

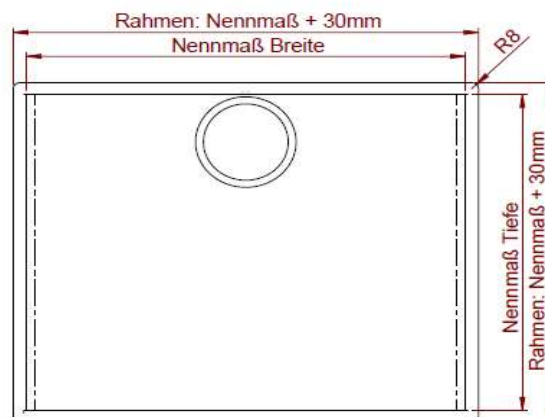
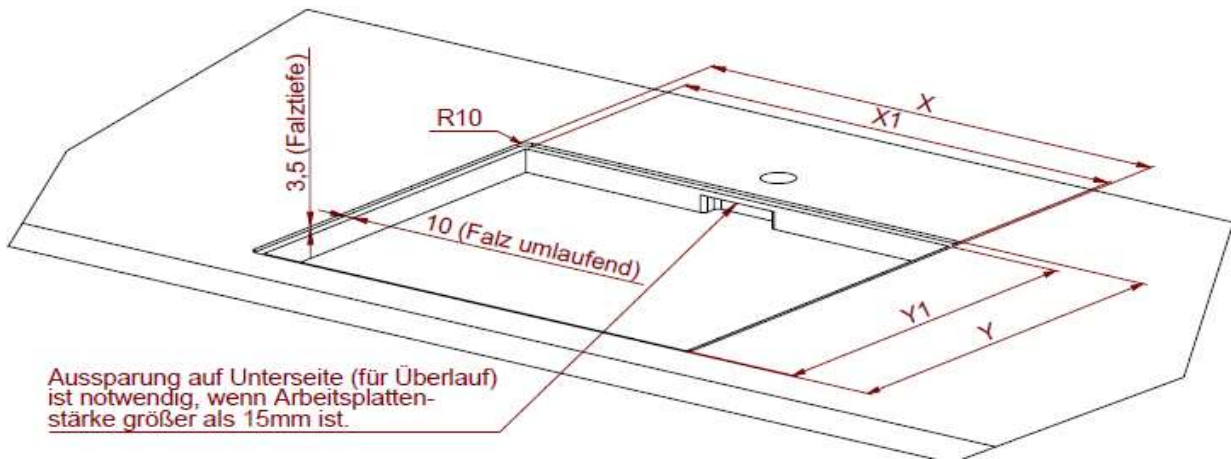
## Preisliste 2022

gültig ab 01.01.2022

### SPÜLEN

Einbauspüle, inkl. Einlegerahmen (s = 3mm) angeschweisst, inkl. Stopfenventil, Überlauf-, Ablaufgarnitur

Masse (mm)	Art. Nr.	Messing wirbelfinish, blank	Art. Nr.	Messing, wirbelfinish, patiniert	Art. Nr.	Edelstahl, warmgewalzt
600x400x170	ESW-M-60	3'990.00	ESW-MP-60	4'690.00	ESW-CNW-60	1'890.00
550x400x170	ESW-M-55	3'910.00	ESW-MP-55	4'610.00	ESW-CNW-55	1'810.00
400-500x400x170	ESW-M-45	3'880.00	ESW-MP-45	4'580.00	ESW-CNW-45	1'780.00
Sondermasse	ESW-M-SP	auf Anfrage	ESW-MP-SP	auf Anfrage	ESW-CNW-SP	auf Anfrage



Nennmaß der Spüle		Bezeichnung (Type, NR.)	Falz Aussenmaß		Falz Innenmaß (Ausschnitt)		Falztiefe [mm]
Breite [mm]	Tiefe [mm]		X [mm]	Y [mm]	X1 [mm]	Y1 [mm]	
450	400	ESW-45	484	434	464	414	3,5
500	400	ESW-50	534	434	514	414	3,5
550	400	ESW-55	584	434	564	414	3,5
450	410	ESW-M-45	484	444	464	424	3,5
500	410	ESW-M-50	534	444	514	424	3,5
550	410	ESW-M-55	584	444	564	424	3,5

## FRONTEN

Masse (mm)		Art. Nr.	Schwarzstahl als Zuschnitt mit Innengewindehülsen, hinten angeschweisst zum montieren		Art. Nr.	Messing geschliffen, patiniert, gewachst, allseitig abgebogen, Ecken verschweisst, inkl. Spankern und Alugegenzug
900x600x19	(SWST: 3mm)	SWST-Front-90/60	403.00		MES-Front-G-P-90/60	1'598.00
600x600x19	(SWST: 3mm)	SWST-Front-60/60	318.00		MES-Front-G-P-60/60	1'271.00
300x600x19	(SWST: 3mm)	SWST-Front-30/60	234.00		MES-Front-G-P-30/60	941.00
130x600x19	(SWST: 3mm)	SWST-Front-13/60	186.00		MES-Front-G-P-13/60	754.00
900x900x19	(SWST: 3mm)	SWST-Front-90/90	531.00		MES-Front-G-P-90/90	1'998.00
600x900x19	(SWST: 3mm)	SWST-Front-60/90	403.00		MES-Front-G-P-60/90	1'598.00
300x900x19	(SWST: 3mm)	SWST-Front-30/90	276.00		MES-Front-G-P-30/60	1'106.00
130x900x19	(SWST: 3mm)	SWST-Front-13/90	204.00		MES-Front-G-P-13/90	826.00
Bandbohrung bis 4 Stk.			-		Bandbohrungen 4	110.00
Sondermasse		SWST-Front-SP	auf Anfrage		MES-Front-SP	auf Anfrage
Lackierung matt oder glanz		SWST-Front-Lack	auf Anfrage		MES-Front-Lack	auf Anfrage

Masse (mm)		Art. Nr.	Messing, wirbelfinish, patiniert, gewachst, allseitig abgebogen, Ecken verschweisst, inkl. Spankern und Alugegenzug		Art. Nr.	Edelstahl geschliffen, patiniert, allseitig abgebogen, Ecken verschweisst, inkl. Spankern und Alugegenzug
900x600x19		MES-Front-W-P-90/60	1'598.00		CN-Front-90/60	719.00
600x600x19		MES-Front-W-P-60/60	1'271.00		CN-Front-60/60	591.00
300x600x19		MES-Front-W-P-30/60	941.00		CN-Front-30/60	458.00
130x600x19		MES-Front-W-P-13/60	754.00		CN-Front-13/60	384.00
900x900x19		MES-Front-W-P-90/90	1'998.00		CN-Front-90/90	918.00
600x900x19		MES-Front-W-P-60/90	1'598.00		CN-Front-60/90	719.00
300x900x19		MES-Front-W-P-30/90	1'106.00		CN-Front-30/90	524.00
130x900x19		MES-Front-W-P-13/60	826.00		CN-Front-13/90	414.00
Bandbohrung bis 4 Stk.		Bandbohrungen 4	110.00		Bandbohrungen 4	110.00
Sondermasse		MES-Front-W-P-SP	auf Anfrage		CN-Front-SP	auf Anfrage
Lackierung matt oder glanz		MES-Front-Lack	auf Anfrage			-

Alle Preise netto exkl. MwSt, Rabatt 0%

## ZUSCHNITTE

Masse (mm)	Art. Nr.	Schwarzstahl	Art. Nr.	Messing patiniert, geschliffen und gewachst	Art. Nr.	Messing patiniert, wirbelfinish und gewachst
900x600x1.5	SWST-ZUS-90/60	309.00	MES-ZUS-90/60	699.00	MES-W-P-ZUS-90/60	699.00
600x600x1.5	SWST-ZUS-60/60	253.00	MES-ZUS-60/60	548.00	MES-W-P-ZUS-60/60	548.00
300x600x1.5	SWST-ZUS-30/60	195.00	MES-ZUS-30/60	395.00	MES-W-P-ZUS-30/60	395.00
130x600x1.5	SWST-ZUS-13/60	163.00	MES-ZUS-13/60	311.00	MES-W-P-ZUS-13/60	311.00
900x900x1.5	SWST-ZUS-90/90	395.00	MES-ZUS-90/90	928.00	MES-W-P-ZUS-90/90	928.00
600x900x1.5	SWST-ZUS-60/90	309.00	MES-ZUS-60/90	699.00	MES-W-P-ZUS-60/90	699.00
300x900x1.5	SWST-ZUS-30/90	224.00	MES-ZUS-30/90	472.00	MES-W-P-ZUS-30/90	472.00
130x900x1.5	SWST-ZUS-13/90	176.00	MES-ZUS-13/90	343.00	MES-W-P-ZUS-13/90	343.00
Sondermasse	SWST-ZUS-SP	auf Anfrage	MES-ZUS-SP	auf Anfrage	MES-W-P-ZUS-SP	auf Anfrage
Lackierung matt oder glanz	SWST-ZUS-Lack	auf Anfrage	MES-ZUS-Lack	auf Anfrage	MES-W-P-ZUS-Lack	auf Anfrage

Alle Preise netto exkl. MwSt, Rabatt 0%