

Lüftungsfibel

Version 01 | 2019

Inhaltsverzeichnis

Das Prinzip BORA	5
Die 7 BORA Vorteile	6
BORA Awards	7
BORA System-Konfigurator	8

BORA PROFESSIONAL 2.0

Highlights	10–11
PKA BORA Pro Kochfeldabzug	12–13
PKAS BORA Pro Kochfeldabzugssystem mit integriertem Lüfter	14
PKFI11 BORA Pro Flächeninduktions-Glaskeramik-Kochfeld mit 2 Kochzonen	15
PKI11 BORA Pro Induktions-Glaskeramik-Kochfeld mit 2 Kochzonen	16
PKIW1 BORA Pro Induktions-Glaskeramik-Wok	17
PKC32 BORA Pro HiLight-Glaskeramik-Kochfeld mit 2 Kochzonen 3-Kreis/2-Kreis	18
PKC3B BORA Pro HiLight-Glaskeramik-Kochfeld mit 2 Kochzonen 3-Kreis/Bräter	19
PKCH2 BORA Pro Hyper-Glaskeramik-Kochfeld mit 2 Kochzonen 1-Kreis/2-Kreis	20
PKG11 BORA Pro Gas-Glaskeramik-Kochfeld mit 2 Kochzonen	21
PKT11 BORA Pro Tepan-Edelstahlgrill mit 2 Kochzonen	22

BORA PROFESSIONAL 2.0 ZUBEHÖRARTIKEL

PESDF BORA Pro Ecotube Set mit USDF	23
PESDR BORA Pro Ecotube Set mit USDR50	22
Energieeffizienz	24
Einbauhinweise	25–32
Musterplanungen	33–41

BORA CLASSIC 2.0

Highlights	42–43
CKA2 BORA Classic Kochfeldabzug	44
CKFI BORA Classic Flächeninduktions-Glaskeramik-Kochfeld mit 2 Kochzonen	45
CKI BORA Classic Induktions-Glaskeramik-Kochfeld mit 2 Kochzonen	46
CKIW BORA Classic Induktions-Glaskeramik-Wok	47
CKCH BORA Classic Hyper-Glaskeramik-Kochfeld mit 2 Kochzonen 1-Kreis/2-Kreis	48
CKCB BORA Classic HiLight-Glaskeramik-Kochfeld mit 2 Kochzonen 1-Kreis/2-Kreis/Bräter	49
CKT BORA Classic Tepan-Edelstahlgrill mit 2 Kochzonen	50

BORA CLASSIC 2.0 ZUBEHÖRARTIKEL

CER BORA Classic Einlegerahmen	51
CESDF BORA Classic 2.0 Ecotube Set mit USDF	52
CESDR BORA Classic 2.0 Ecotube Set mit USDR50	52
Energieeffizienz	53
Einbauhinweise	54–59
Musterplanungen	60–63

BORA CLASSIC

Highlights	64–65
CKASE BORA Classic Kochfeldabzugssystem	66–67
CFI11 BORA Classic Flächeninduktions-Glaskeramik-Kochfeld mit 2 Kochzonen	68
CI11 BORA Classic Induktions-Glaskeramik-Kochfeld mit 2 Kochzonen	69
CIW1 BORA Classic Induktions-Glaskeramik-Wok	70
CCH1 BORA Classic Hyper-Glaskeramik-Kochfeld mit 2 Kochzonen	71
CG11 BORA Classic Gas-Glaskeramik-Kochfeld mit 2 Kochzonen	72
CT1 BORA Classic Tepan-Edelstahlgrill	73

BORA CLASSIC ZUBEHÖRARTIKEL

CER BORA Classic Einlegerahmen	74
Energieeffizienz	75
Einbauhinweise	76–80
Musterplanungen	81–83

BORA BASIC

Highlights	84–85
BFIA BORA Basic Flächeninduktions-Glaskeramik-Kochfeld mit integriertem Kochfeldabzug - Abluft	86
BFIU BORA Basic Flächeninduktions-Glaskeramik-Kochfeld mit integriertem Kochfeldabzug - Umluft	87
BIA BORA Basic Induktions-Glaskeramik-Kochfeld mit integriertem Kochfeldabzug - Abluft	88
BIU BORA Basic Induktions-Glaskeramik-Kochfeld mit integriertem Kochfeldabzug - Umluft	89
BHA BORA Basic Hyper-Glaskeramik-Kochfeld mit integriertem Kochfeldabzug - Abluft	90
BHU BORA Basic Hyper-Glaskeramik-Kochfeld mit integriertem Kochfeldabzug - Umluft	91

BORA BASIC ZUBEHÖRARTIKEL

BKR760 BORA Kochfeldrahmen für Breite 760mm	92
BKR830 BORA Kochfeldrahmen für Breite 830mm	92
Energieeffizienz	93
Einbauhinweise	94–102
Musterplanungen	103–105

BORA PURE

Highlights	106–107
PURA BORA Pure Induktions-Kochfeld mit integriertem Kochfeldabzug - Abluft	108
PURU BORA Pure Induktions-Kochfeld mit integriertem Kochfeldabzug - Umluft	109

BORA PURE ZUBEHÖRARTIKEL

BKR760 BORA Kochfeldrahmen für Breite 760mm	110
Energieeffizienz	111
Einbauhinweise	112–115
Musterplanungen	116–117

BORA UNIVERSALARTIKEL

BORA LÜFTER

ULS BORA Sockellüfter EC	118
ULA BORA Außenwandlüfter EC	119
ULI BORA Rohrlüfter EC	120
ULZ BORA Ziegeldachlüfter EC	121
ULF BORA Flachdachlüfter EC	122
ULIE BORA Ergänzungsröhrlüfter AC	123

BORA LUFTREINIGUNGSBOXEN

ULB1 BORA Luftreinigungsbox Ecotube	124
ULB3 BORA Luftreinigungsbox mit 3 Aktivkohlepatronen	125

BORA SCHALLDÄMPFER

USDF BORA Flachschalldämpfer	126
USDR50 BORA Rundschalldämpfer 500mm	127
USDR100 BORA Rundschalldämpfer 1000mm	127

BORA KANALSYSTEM & MAUERKASTEN

EF750/1 BORA Ecotube Flachkanal 750mm	128
EF5750/1 BORA Ecotube Flachkanal mit Steg 750mm	128
EF47/1 BORA Ecotube Flachkanal 47mm	129
ER750/1 BORA Ecotube Rundkanal 750mm	129
EFRG/1 BORA Ecotube Übergang flach rund gerade inkl. Dichtungsmaterial	130
EFRV/1 BORA Ecotube Übergang flach rund Versatz inkl. Dichtungsmaterial	130
EFRV110/1 BORA Ecotube Übergang flach rund Versatz 110mm inkl. Dichtungsmaterial	131
EFR90/1 BORA Ecotube Übergang 90° flach rund inkl. Dichtungsmaterial	131
EFBH90/1 BORA Ecotube Bogen 90° flach horizontal inkl. Dichtungsmaterial	132
EFBV90/1 BORA Ecotube Bogen 90° flach vertikal inkl. Dichtungsmaterial	132
ERB90/1 BORA Ecotube Bogen 90° rund inkl. Dichtungsmaterial	133
EFBH15/1 BORA Ecotube Bogen 15° flach horizontal inkl. Dichtungsmaterial	133
EFV/1 BORA Ecotube Kanalverbinder flach inkl. Dichtungsmaterial	134
ERV/1 BORA Ecotube Kanalverbinder rund inkl. Dichtungsmaterial	134
EDF/1 BORA Ecotube Dichtung flach	135
ERD/1 BORA Ecotube Dichtung rund	135
EFMS/1 BORA Ecotube Montageset flach	136
ERMS/1 BORA Ecotube Montageset rund	136
UEBF/1 BORA 3box Mauerkasten inkl. Dichtungsmaterial	137
UEBR BORA 3box Mauerkasten rund inkl. Dichtungsmaterial	138
UEBRK BORA 3box Mauerkasten rund kurz inkl. Dichtungsmaterial	139

BORA UNIVERSALARTIKEL ZUBEHÖR

USTF BORA Steckdose Typ F / USTFAB BORA Steckdose Type F All Black	140
USTE BORA Steckdose Typ E / USTEAB BORA Steckdose Typ E All Black	141
USTJ BORA Steckdose Typ J / USTJAB BORA Steckdose Typ J All Black	141
USTG BORA Steckdose Typ G / USTGAB BORA Steckdose Typ G All Black	142
USTL BORA Steckdose Typ L / USTLAB BORA Steckdose Typ L All Black	142

BORA HANDELSWARE

HIW1 BORA Induktions-Wok-Pfanne	143
---------------------------------	-----

Zubehör Highlights

Funktionsmatrix	144–147
Produkt-Features	148–149
Steckdosenpositionierung	150–151
Energieverbrauchskennzeichnung	152
Abluftsystem/Umluftsystem	153
Kochen im Umluftbetrieb	154
Fettabscheidegrad	155
Mauerkästen	156
BORA Ecotube/Rohre und Kanäle	157
Abluftführung	158–159
Betrieb mit Feuerstätten	160
Externe Schaltkontakte	161
Montagehinweise	162
Abkürzungsverzeichnis	163

Vordenken statt nachmachen.

Seit mehr als 20 Jahren bin ich in der Küchenbranche tätig. Die herabhängenden Dunstabzugshauben haben mich schon immer gestört. Anfangs aus ästhetischen Gründen. Später auch wegen des hohen Geräuschfaktors, der schwierigen Reinigung und des unangenehmen Kochdunstes. Um die Wünsche meiner Kunden zu erfüllen, kam mir die Idee mit dem Kochfeldabzug. Durch stetes Tüfteln und Entdecken haben wir ein innovatives System geschaffen, das den Kochdunst effektiver nach unten zieht als herkömmliche Dunstabzugshauben.

BORA Kochfeldabzüge und Kochfelder überzeugen mittlerweile viele anspruchsvolle Kunden – nicht nur auf Grund ihrer überlegenen Technik und ihrem attraktiven Design. Gerade auch der Systemgedanke, bei dem Kochfelder und Abzug optimal aufeinander abgestimmt sind, erfüllt den Wunsch ambitionierter Hobbyköche nach einer Küchengestaltung der ansprechenden Art.

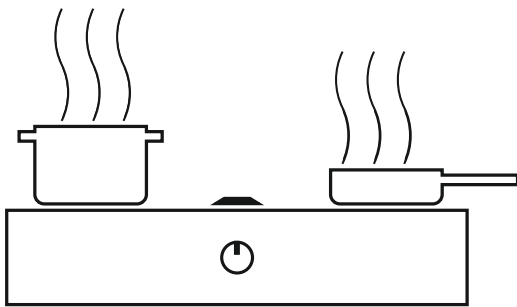
Um den hohen Ansprüchen Ihrer und unserer Kunden gerecht zu werden, haben wir diese Lüftungsfibel konzipiert. Wir wenden uns damit gezielt an alle Planer und Monteure von gehobenen Küchenlösungen, die ihren Kunden kompromisslose Qualität und eine herausragende Ästhetik bieten möchten. Alle Fragen rund um unsere Produkte und deren perfekte Montage beantworten wir Ihnen auf den nächsten Seiten. Sollten Sie darüber hinaus noch Fragen und Anregungen haben: nehmen Sie bitte direkt mit uns Kontakt auf.

Ihr Willi Bruckbauer

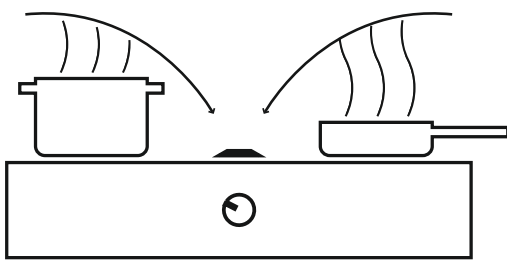
Das Prinzip BORA: Oder Physik kann so schön sein.

Kochdünste und Gerüche lassen wir gar nicht erst hochsteigen, sondern saugen sie dort ab, wo sie entstehen: Direkt am Kochfeld, direkt aus Topf, Bräter, Pfanne oder Grill. Das ist keine Zauberei, sondern angewandte Physik gemäß den Grundprinzipien der Strömungslehre. Dazu nutzen wir ganz einfach eine Querströmung, die größer ist als die Steiggeschwindigkeit des Kochdunstes.

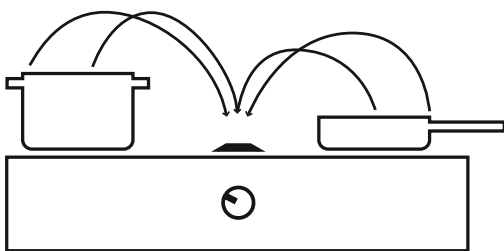
So genießt man heute ganz neue Perspektiven in der Küche: Ohne störende Dunstabzugshaube, ohne Lärmquelle direkt am Ohr – dafür mit einer ganz neuen Freiheit in der Küchenplanung.



Kochdünste steigen mit bis zu ca. einem Meter pro Sekunde auf.



Der BORA Kochfeldabzug erzeugt eine Querströmung, die größer ist als die Steiggeschwindigkeit des Kochdunstes.



Somit werden Kochdünste dort abgesaugt, wo sie entstehen: direkt am Kochfeld, direkt aus Topf, Pfanne oder Grill.

Die 7 BORA Vorteile



Frische Luft

Kochen in der Komfortzone

BORA zieht Geruchs- und Fettpartikel direkt aus dem Kochgeschirr, Kochdünste können gar nicht erst hochsteigen. Die Fettpartikel werden im Edelstahl-Fettfilter eingeschlossen.



Ruhe

Deutlich leiser als herkömmliche Dunstabzugshauben

Herkömmliche Dunstabzugshauben belästigen mit gut 70 Dezibel (A) direkt in Kopfhöhe. Ganz anders BORA: Es erzeugt auf höchster Stufe einen Schallpegel, der leiser ist als das Anbraten eines Steaks.



Leichte Reinigung

Warum schwierig, wenn es auch einfach geht?

Die Reinigung herkömmlicher Dunstabzugshauben ist aufwendig. BORA überzeugt im Alltag: Alle beweglichen Teile lassen sich ohne Werkzeug ausbauen und im Geschirrspüler reinigen.



Effektivität

Konzentration auf das Wesentliche

Dunstabzugshauben arbeiten mit viel Aufwand für wenig Ertrag. BORA punktet mit 100% Cleanrate in Kopfhöhe, dank clever eingesetzter Strömungsgeschwindigkeit und Motorentechnologie.



Beste Materialien

Hohe Funktionalität und lange Lebensdauer

Hochwertige Materialien und hohe Funktionalität vereinen sich zu einem Premiumsystem. Reiner Edelstahl und schwermetallfreie Glaskeramik setzen stilvolle Akzente.



Planungsfreiheit

Der Maßstab für eine neue Küchenarchitektur

BORA überzeugt mit neuen Möglichkeiten in der Küchenplanung: Kochen vor dem Fenster und unter Dachschrägen, Kücheninseln ohne lästige Haube ... BORA steht für moderne Küchenästhetik.



Freie Sicht

Keine störende Dunstabzugshaube in Kopfhöhe

BORA befreit von den Zwängen der Dunstabzugshaube. Keine Kanten und Ecken in Kopfhöhe. Keine gebückte Haltung. Keine eingeschränkte Sicht. Kein Dampf im Blickfeld oder auf der Brille.

BORA Awards



Good Design Award – Chicago Athenaeum 2017–2018

Der Good Design Award, mit dem das System BORA Professional 2.0 ausgezeichnet wurde, zählt zu den traditionsreichsten Designpreisen. Vergeben wird er vom Chicago Athenaeum Museum of Architecture and Design. Jährlich gehen dort 3.000 Bewerbungen ein.



German Design Award 2018

2018 wurde BORA auch in den exklusiven Kreis der Premiumpreisträger des German Design Awards aufgenommen. Mit dem Preis in Gold, gewählt von einer hochkarätigen Jury aus über 5.000 Einreichungen, wurde das System BORA Professional ausgezeichnet.



German Design Award 2016

Die German Design Awards sind die höchste Auszeichnung des Rats für Formgebung. Sie stehen für Spitzenleistungen des internationalen Produkt- und Kommunikationsdesigns. Der Wettbewerb genießt weltweit ein hohes Ansehen, weit über Fachkreise hinaus.



Plus X Award – Beste Designmarke

Die Auszeichnung von BORA als „Beste Designmarke 2017“ ist ein besonders wertvolles Gütesiegel. Sie ehrt Marken, deren Produkte über ein Jahr hinweg die meisten Gütesiegel der Kategorie „Design“ erhalten haben. Die Bestätigung für ein konstant führendes Produktdesign.



Plus X Award

Mit dem Plus X Award werden innovative und zukunftsfähige Produkte ausgezeichnet. BORA Basic (2013), BORA Basic mit Flächeninduktion (2015/16) und auch das neue BORA Professional (2017) wurden in den Bereichen Innovation, High Quality, Design, Bedienkomfort und Funktionalität prämiert. Alle drei Produkte erhielten – kaum auf dem Markt verfügbar – als zusätzliche Ehrung bereits das Gütesiegel „Bestes Produkt des Jahres“.



Iconic Award

Auszeichnungswürdig: Unsere Produkte BORA Professional „Iconic Awards 2016: Interior Innovation – Best of Best“ und BORA Classic 2.0 „Iconic Awards 2019: Innovative Interior – Winner“ wurden von der Expertenjury des German Design Councils prämiert.



reddot design award
winner 2012

Red Dot Product Design Award

Schon 2012 erhielt BORA Classic die höchste Auszeichnung des Red Dot Design Awards in der Kategorie „Product Design“.



reddot award 2017
best of the best

Red Dot Product Design Award Best of the Best

Der Red Dot Award ist ein weltweit anerkanntes Qualitätssiegel. In der Kategorie „Product Design“ werden effiziente Technik, herausragende Innovation und attraktives Design ausgezeichnet. Hier erhielt BORA Professional 2.0 den Award „Best of the Best“, ein ganz besonderer Preis.



Good Design Award 2017 – Australia

Der Good Design Award ist Australiens ältester Preis für Industriedesign. 2014 bekam BORA diesen für BORA Basic und 2017 für die komplette Produktpalette.



Deutscher Gründerpreis

Der Deutsche Gründerpreis zählt zu den bedeutendsten Auszeichnungen für Unternehmer in Deutschland. BORA durfte die Trophäe 2010 in der Kategorie „StartUp“ entgegennehmen.



Deutschland Land der Ideen

Im Jahr 2009 war der BORA Standort Raubling einer der 365 Orte, die Deutschland als „Land der Ideen“ repräsentierten.

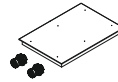
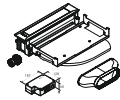




German Brand Award

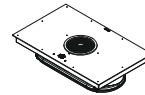
Darauf sind wir besonders stolz: BORA wurde von der Expertenjury des Rats für Formgebung mit dem German Brand Award 2016 für seine erfolgreiche Markenführung in der Kategorie „Küchen“ ausgezeichnet.




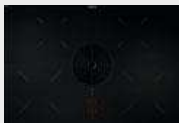

BORA System Konfigurator

Kompatibilitätsübersicht

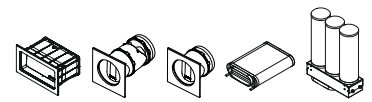
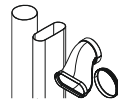
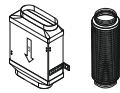


Produktlinie	Kochfeldabzug	Kochfelder	Steckdosen
BORA Professional 	PKA (flexibles System)	PKFI11 PKI11 PKIW1 PKC32 PKC3B PKCH2 PKG11 PKT11	USTF USTJ USTL (optional) USTE USTG
	PKAS (Kompaktsystem mit integriertem Lüfter)	PKFI11 PKI11 PKIW1 PKC32 PKC3B PKCH2 PKG11 PKT11	USTF USTJ USTL (optional) USTE USTG
BORA Classic 2.0 	CKA2 (flexibles System)	CKFI CKI CKT CKCB CKIW CKCH	USTF USTJ USTL (optional) USTE USTG
	CKASE (flexibles System)	CFI11 CI11 CIW1 CCH1 CG11 CT1	USTF USTJ USTL (optional) USTE USTG

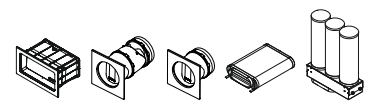
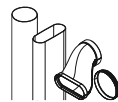
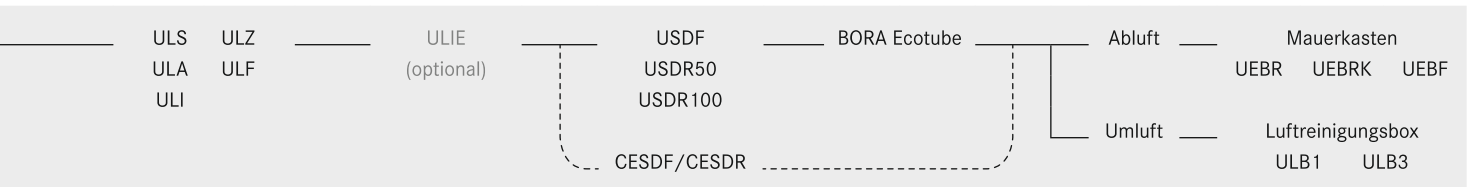
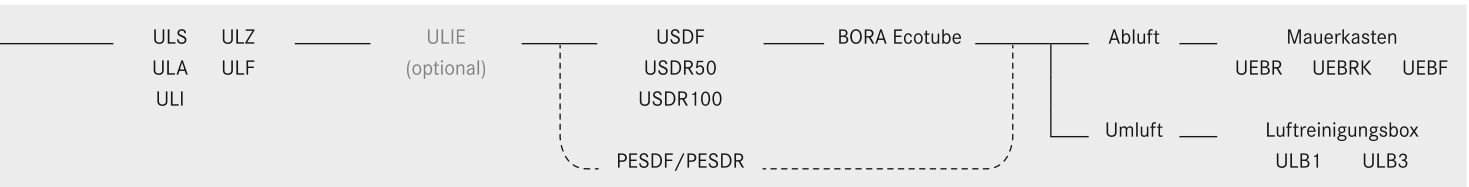


Produktlinie	Luftführungs-Module (im Lieferumfang enthalten)	Kochfelder mit Kochfeldabzug	Steckdosen
BORA Basic 	Abluft 	BFIA BIA BHA	USTF USTJ USTL (optional) USTE USTG
	Umluft 	BFIU BIU BHU	USTF USTJ USTL (optional) USTE USTG
BORA Pure 	Abluft (BORA Ecotube Anschluss integriert)	PURA	USTF USTJ USTL (optional) USTE USTG
	Umluft 	PURU	USTF USTJ USTL (optional) USTE USTG

Detaillierte Informationen und Bestellmöglichkeiten finden Sie im BORA PartnerNet.
<https://partner.bora.com/de>.



Lüfter		Zusatzlüfter	Schalldämpfer	Kanalsystem	Luftführung	
--------	--	--------------	---------------	-------------	-------------	--



Lüfter	Zusatzlüfter	Kanalsystem	Luftführung
--------	--------------	-------------	-------------



BORA Professional 2.0

Highlights

intelligenter Bedienknebel

Die perfekte Kombination aus einer klassischen, einfachen Knebelbedienung und den Möglichkeiten der integrierten Touch-Oberfläche und Digitalanzeige. Der Zugriff auf die vielfältigen Bedienfunktionen erfolgt dabei immer zentral über den intelligenten Bedienknebel aus hochwertigem Edelstahl.

niedrigste Lautstärke

Durch den geräuscharmen, im Sockelbereich der Küche integrierten Lüfter bleibt der Abzug auch bei hohen Leistungsstufen flüsterleise. Es entsteht keine Ablenkung beim Kochen und Unterhaltungen werden nicht gestört.

integrierte Fettauffangwanne

Geht beim Kochen mal was daneben, fängt die integrierte Wanne Festes wie Flüssiges sicher auf.

übergroße Flächeninduktions-Kochzonen

Besonders große Flächeninduktions-Kochzonen sorgen für eine vollständige, gleichmäßige Erwärmung auch sehr großer Töpfe oder Bräter.

automatische Abzugssteuerung

Die Leistung des Abzugs regelt sich selbständig entsprechend des aktuellen Kochvorgangs. Pausenloses, manuelles Eingreifen entfällt. Die volle Konzentration bleibt auf dem Kochen.

automatische Verschlussklappe

Bei Betätigung des Abzuges öffnet und schließt die Verschlussklappe automatisch. Durch die integrierte Sensorik wird ein ungewolltes Einklemmen beim Schließen zielsicher verhindert. Im ausgeschalteten Zustand ist das System vollständig geschlossen.

leichte Reinigung

Die dem Kochdunst ausgesetzten Teile lassen sich durch die gut zugängliche, breite Einströmöffnung einfach entnehmen. Gereinigt werden sie im Geschirrspüler – bei sehr geringem Platzbedarf.

übergroße Kochfläche 4 24

Durch die übertiefen Kochfelder mit 54cm bleibt noch mehr Platz zum Kochen. Auch 2 große Töpfe finden so leicht hintereinander Platz.

modulares System

BORA bietet eine breite Auswahl an Kochfeldern von Flächeninduktion bis Gas oder Tepan-Edelstahlgrill, die frei mit dem Abzugssystem kombiniert werden können. Auch Kombinationen mit einem, drei oder mehr Kochfeldern sind problemlos möglich.

präzise Temperaturkontrolle

Der Tepan-Edelstahlgrill bietet höchste Leistung, 2 große Grillzonen und eine einzigartige, präzise Temperaturkontrolle. Die gewünschte Temperatur lässt sich direkt einstellen, wird gradgenau angezeigt und zielsicher gehalten. Das rasante Aufheizen auf 250°C in weniger als 5 Minuten spart Zeit und Energie.



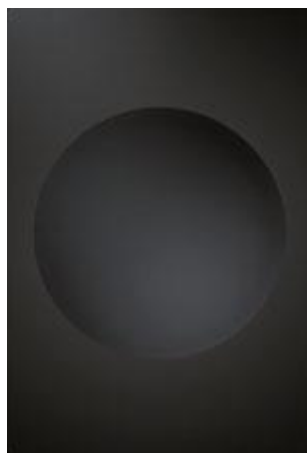
PKFI 11

BORA Pro Flächeninduktions-Glaskeramik-Kochfeld mit 2 Kochzonen



PKI 11

BORA Pro Induktions-Glaskeramik-Kochfeld mit 2 Kochzonen



PKIW 1

BORA Pro Induktions-Glaskeramik-Wok



PKC32

BORA Pro HiLight-Glaskeramik-Kochfeld mit 2 Kochzonen 3-Kreis/2-Kreis



PKC3B

BORA Pro HiLight-Glaskeramik-Kochfeld mit 2 Kochzonen 3-Kreis/Bräter



PKCH2

BORA Pro Hyper-Glaskeramik-Kochfeld mit 2 Kochzonen 1-Kreis/2-Kreis



PKG 11

BORA Pro Gas-Glaskeramik-Kochfeld mit 2 Kochzonen



PKT 11

BORA Pro Tepan-Edelstahlgrill mit 2 Kochzonen



PKA

BORA Pro Kochfeldabzug



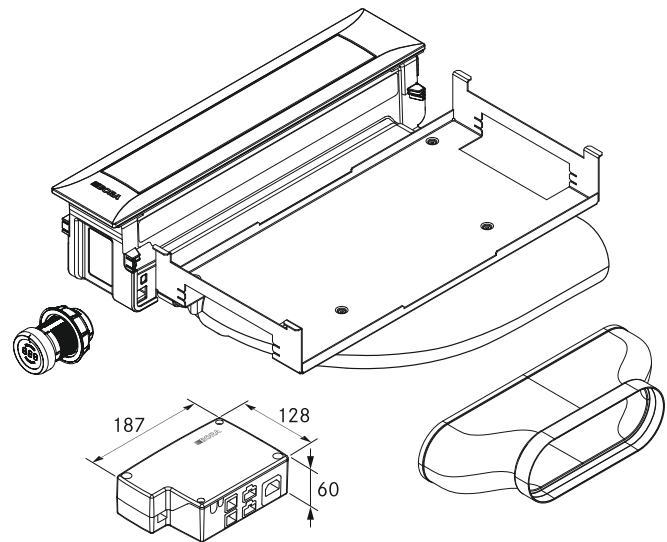
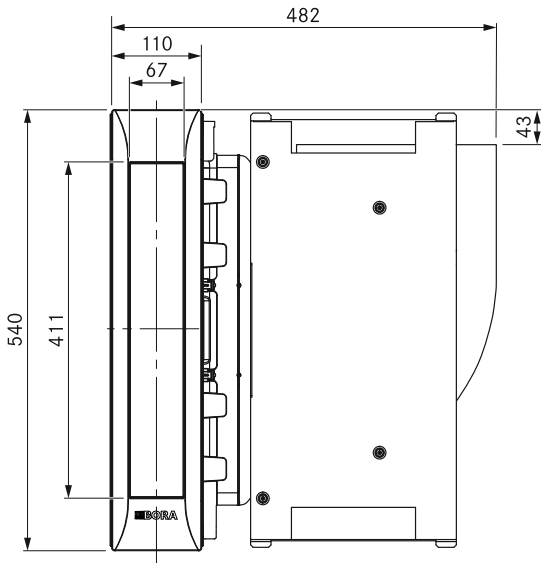
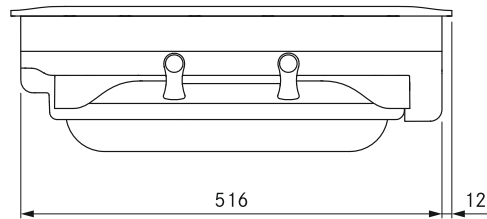
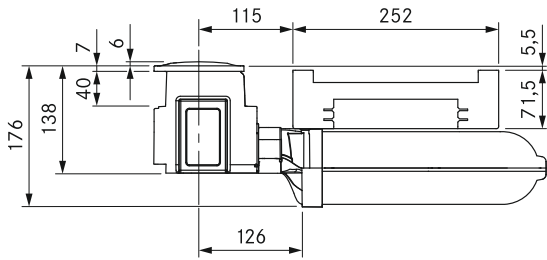
PKAS

BORA Pro Kochfeldabzugssystem mit integriertem Lüfter



PKASFIAB

BORA Pro Set All Black (1x PKASAB, 2x PKFI11AB, 1x EFBV90, 1x EF750, 1xEFV)



Technische Daten

Leistungsstufen	1 - 9, P
Anschluss abluftseitig	BORA Ecotube
Anschlussspannung	220 - 240 V
Frequenz	50/60 Hz
Leistungsaufnahme maximal	700 W
Netzanschlussleitung	2 m
Abmessungen (BxTxH)	482 x 540 x 176 mm
Gewicht (inkl. Zubehör/Verpackung)	9,25 kg

Produktbeschreibung

- intelligenter Bedienknebel
- automatische Verschlussklappe
- niedrigste Lautstärke
- leichte Reinigung
- integrierte Fettauffangwanne
- echter Edelstahl-Fettfilter
- modulares System
- automatische Abzugssteuerung
- maximaler Stauraum
- Demomodus

Lieferumfang

- Kochfeldabzug PKA mit integriertem 90°-Bogen
- Kanalstück gerade (Dichtung EFD erforderlich)
- Bedienknebel
- Verschlussklappe
- Edelstahl-Fettfilter
- Filterwanne
- Wartungswanne
- Kommunikationsleitung CAT 5
- Universal Steuerungseinheit
- Verbindungsleitung Bedienknebel
- Bedienungs- und Montageanleitung
- Höhenausgleichsplatzenset
- Montageklappen
- Netzanschlussleitung mit Stecker Typ E + F
- Ecotube Dichtung flach EFD

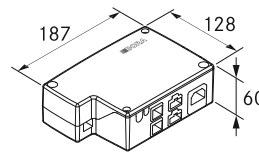
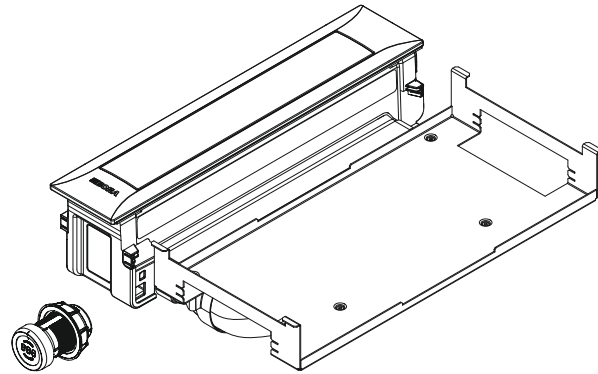
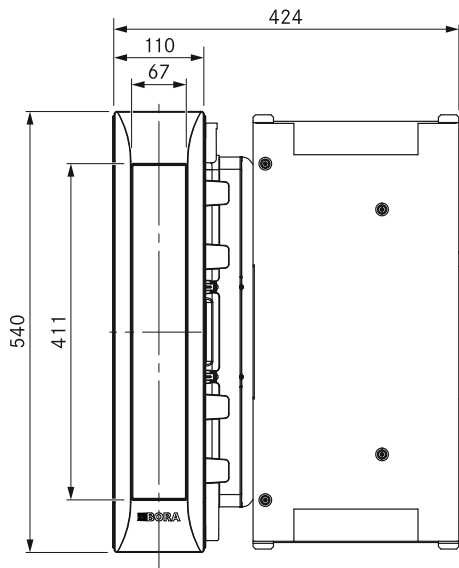
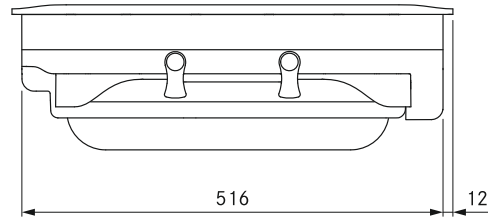
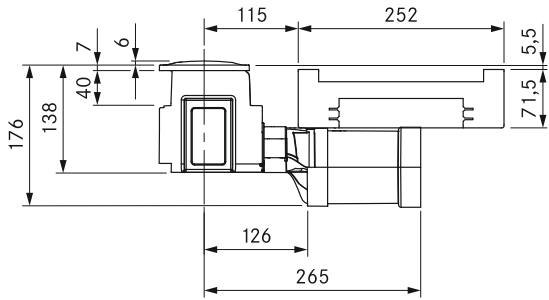
Zubehör

- Edelstahl-Fettfilter PKA1FF
- Verschlussklappe PKA1VK
- Filterwanne PKA1FW
- Netzanschlussleitung Typ I UNLI (AUS)
- Netzanschlussleitung Typ J UNLJ (CH)
- Netzanschlussleitung Typ G UNLG (GB-IE)

Produkt- und Planungshinweise

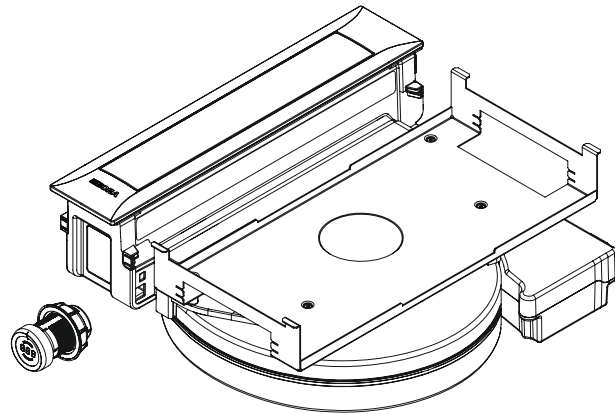
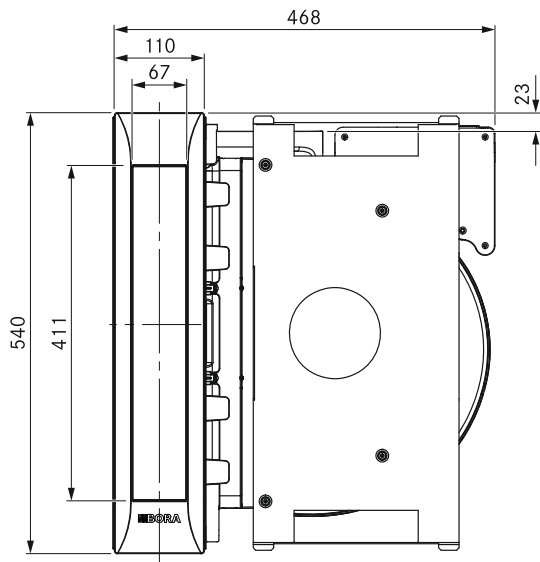
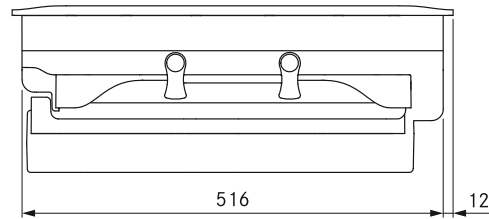
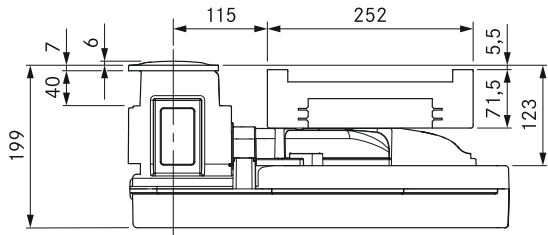
- Als Umluft- oder Abluftsystem möglich
- Kombinierbar mit allen BORA Professional Kochfeldern und BORA Universal Lüfterbausteinen
- Bei einem Abluftweg von mehr als 6 m Länge oder hohen Druckverlusten muss ein zusätzlicher Universal Lüfterbaustein verwendet werden
- Die Arbeitsplattentiefe kann individuell angepasst werden
- Arbeitsplattentiefe: ≥ 700 mm (in Verbindung mit dem Kanalstück gerade ≥ 650 mm)
- Luftführung nach rechts oder links möglich
- Lüfter kann durch geringe Aufbauhöhe (100 mm) im Sockelbereich platziert werden (nur bei Verwendung des Sockellüfters ULS)
- Montageart: flächenbündig oder Aufsatz
- Universal Steuerungseinheit als zentrale Anschlussstelle kann einfach und platzsparend im Sockelbereich platziert werden
- Verbindung zwischen Abzug und Universal Steuerungseinheit mittels Kommunikationsleitung CAT 5
- Die Schubladen bzw. Fachböden im Unterschrank müssen für Wartungs- und Reinigungszwecke herausnehmbar sein
- Das Kanalsystem BORA Ecotube ist optimal auf die BORA Kochfeldabzüge abgestimmt und gewährleistet 100%ige Funktion und beste Leistung
- Professional Kochfeldabzugssystem kombinierbar mit den Steckdosen USTF, USTE, USTJ, USTG und USTL

Montagevariante: BORA Pro Kochfeldabzug PKA mit Kanalstück gerade



PKAS

BORA Pro Kochfeldabzugssystem mit integriertem Lüfter



Technische Daten

Leistungsstufen	1 - 9, P
Anschluss abluftseitig	BORA Ecotube
Anschlussspannung	220 - 240 V
Frequenz	50/60 Hz
Leistungsaufnahme maximal	700 W
Netzanschlussleitung	2 m
Abmessungen (BxTxH)	468 x 540 x 199 mm
Gewicht (inkl. Zubehör/Verpackung)	12,5 kg

Produktbeschreibung

- intelligenter Bedienknebel
- automatische Verschlussklappe
- leichte Reinigung
- integrierte Fettauffangwanne
- echter Edelstahl-Fettfilter
- modulares System
- automatische Abzugssteuerung
- maximaler Stauraum
- integrierter Lüfter
- Demomodus

Lieferumfang

- Kochfeldabzug PKAS mit integriertem Lüfter
- Bedienknebel
- Edelstahl-Fettfilter
- Filterwanne
- Wartungswanne
- Verschlussklappe
- Verbindungsleitung Bedienknebel
- Bedienungs- und Montageanleitung
- Höhenausgleichsplattenset
- Montageklemmen
- Netzanschlussleitung mit Stecker Typ E + F

Zubehör

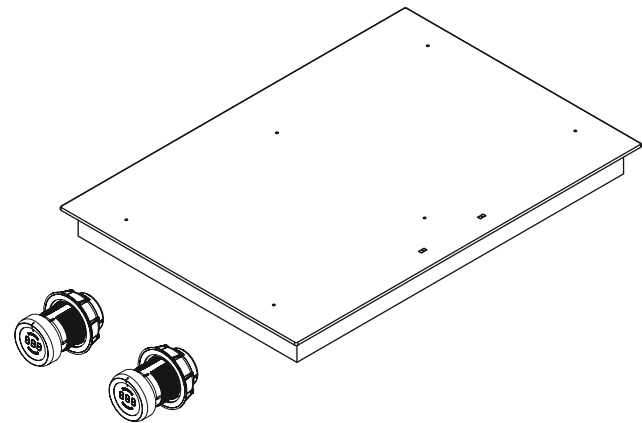
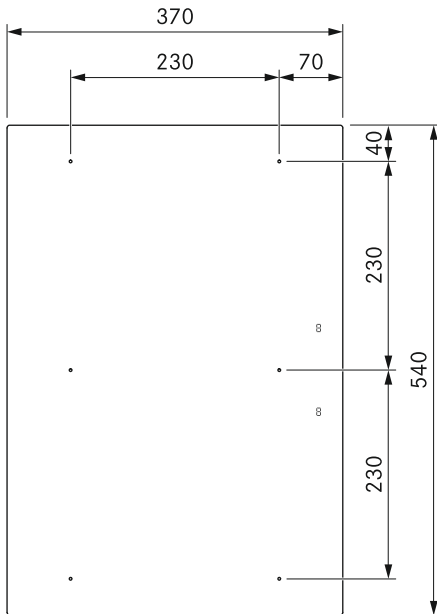
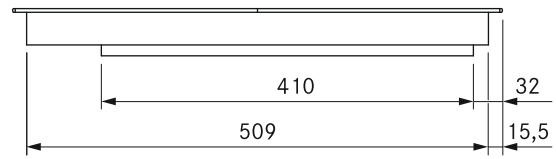
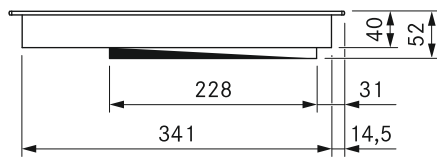
- Edelstahl-Fettfilter PKA1FF
- Verschlussklappe PKA1VK
- Filterwanne PKA1FW
- Netzanschlussleitung Typ I UNLI (AUS)
- Netzanschlussleitung Typ J UNLJ (CH)
- Netzanschlussleitung Typ G UNLG (GB-IE)

Produkt- und Planungshinweise

- Als Umluft- oder Abluftsystem möglich
- Kombinierbar mit allen BORA Professional 2.0 Kochfeldern und BORA Universal Lüfterbausteinen
- Bei einem Abluftweg von mehr als 6 m Länge oder hohen Druckverlusten muss ein zusätzlicher Universal Lüfterbaustein verwendet werden
- Die Arbeitsplattenhöhe kann individuell angepasst werden
- Arbeitsplattentiefe: ≥ 700 mm
- Montageart: flächenbündig oder Aufsatz
- Die Schubladen bzw. Fachböden im Unterschrank müssen für Wartungs- und Reinigungszwecke herausnehmbar sein
- Das Kanalsystem BORA Ecotube ist optimal auf die BORA Kochfeldabzüge abgestimmt und gewährleistet 100%ige Funktion und beste Leistung
- Professional Kochfeldabzugssystem kombinierbar mit den Steckdosen USTF, USTE, USTJ, USTG und USTL
- Abluftführung nur nach rechts möglich

PKFI 11

BORA Pro Flächeninduktions-Glaskeramik-Kochfeld mit 2 Kochzonen



Technische Daten

Anschlussspannung	220 - 240 V
Frequenz	50/60 Hz
Leistungsaufnahme maximal	3,7 kW
Anschlusswert maximal	3,7 kW
Absicherung	1 x 16 A
Leistungsstufen	1 - 9, P
Gewicht (inkl. Zubehör/Verpackung)	8,1 kg
Material Oberfläche	SCHOTT CERAN®
Kochzone hinten Größe	230 x 230 mm
Netzanschlussleitung	1,5 m (L, N, PE)
Abmessungen (BxTxH)	370 x 540 x 52 mm
Kochzone vorne Größe	230 x 230 mm
Kochzone vorne Leistung	2100 W
Kochzone hinten Leistung	2100 W
Kochzone vorne Powerstufe	3700 W
Kochzone hinten Powerstufe	3700 W

Produktbeschreibung

- intelligenter Bedienknebel
- übergroße Kochfläche 4 24
- übergroße Flächeninduktions-Kochzonen
- Leistungsstufenanzeige am Kochfeld
- variable Warmhaltefunktion
- Kindersicherung
- Brückenfunktion
- Timer Kochzonen
- Kurzzeitwecker
- Demomodus

Lieferumfang

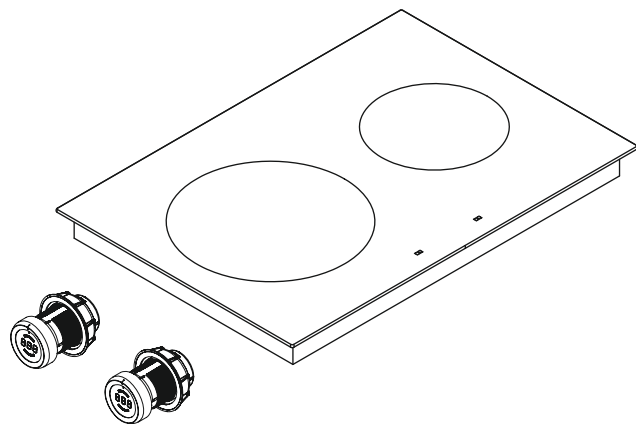
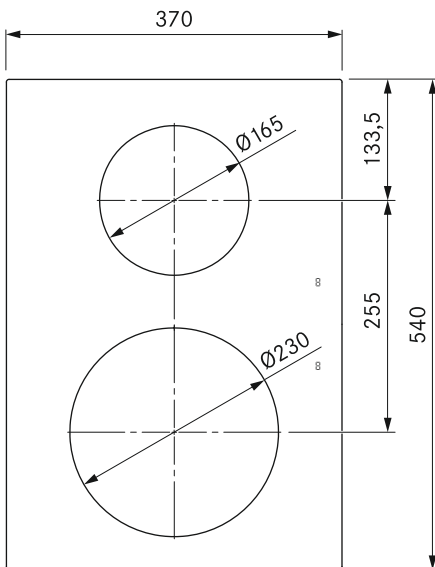
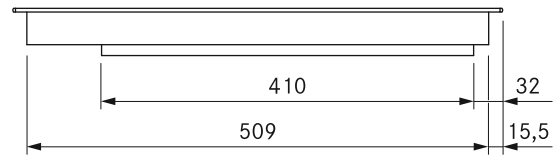
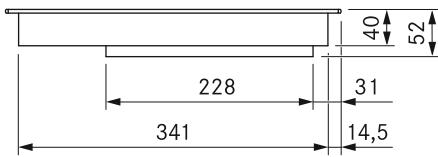
- Flächeninduktions-Glaskeramik-Kochfeld PKFI 11
- 2 x Bedienknebel
- 2 x Verbindungsleitung Bedienknebel
- Verbindungsleitung zum Abzug
- Bedienungs- und Montageanleitung
- Montagelaschen
- Glaskeramik-Schaber
- Höhenausgleichsplattenset

Produkt- und Planungshinweise

- Montage um 180° gedreht möglich
- Bitte beachten Sie, dass bei Induktionskochfeldern induktionsfähiges Kochgeschirr verwendet werden muss
- Sorgen Sie unterhalb des Induktionskochfeldes für ausreichend Belüftung

PKI11

BORA Pro Induktions-Glaskeramik-Kochfeld mit 2 Kochzonen



Technische Daten

Anschlussspannung	220 - 240 V
Frequenz	50/60 Hz
Leistungsaufnahme maximal	3,7 kW
Anschlusswert maximal	3,7 kW
Absicherung	1 x 16 A
Leistungsstufen	1 - 9, P
Material Oberfläche	SCHOTT CERAN®
Kochzone hinten Größe	Ø 165 mm
Abmessungen (BxTxH)	370 x 540 x 52 mm
Kochzone vorne Größe	Ø 230 mm
Kochzone vorne Leistung	2300 W
Kochzone vorne Powerstufe	3700 W

Produktbeschreibung

- intelligenter Bedienknebel
- übergroße Kochfläche 4 24
- Leistungsstufenanzeige am Kochfeld
- variable Warmhaltefunktion
- Kindersicherung
- Timer Kochzonen
- Kurzzeitwecker
- Pausefunktion
- Ankochautomatik
- Demomodus

Lieferumfang

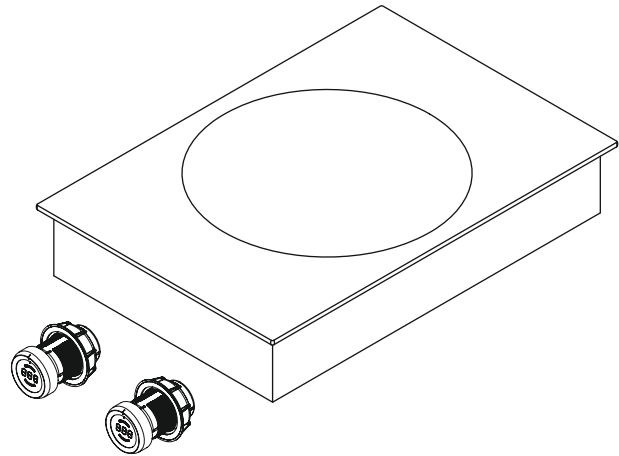
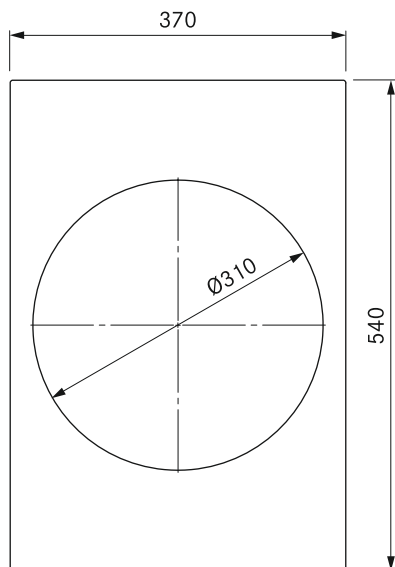
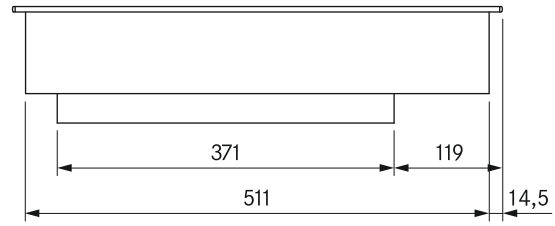
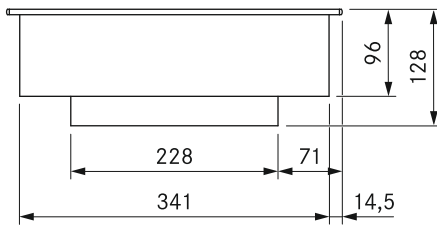
- Induktions-Glaskeramik-Kochfeld PKI11
- 2 x Bedienknebel
- 2 x Verbindungsleitung Bedienknebel
- Verbindungsleitung zum Abzug
- Bedienungs- und Montageanleitung
- Montagelaschen
- Höhenausgleichsplattenset
- Glaskeramik-Schaber

Produkt- und Planungshinweise

- Montage um 180° gedreht möglich
- Bitte beachten Sie, dass bei Induktionskochfeldern induktionsfähiges Kochgeschirr verwendet werden muss
- Sorgen Sie unterhalb des Induktionskochfeldes für ausreichend Belüftung

PKIW1

BORA Pro Induktions-Glaskeramik-Wok



Technische Daten

Anschlussspannung	220 - 240 V
Frequenz	50/60 Hz
Leistungsaufnahme maximal	3,0 kW
Anschlusswert maximal	3,0 kW
Absicherung	1 x 16 A
Leistungsstufen	1 - 9, P
Kochzone Größe	Ø 310 mm
Gewicht (inkl. Zubehör/Verpackung)	9,5 kg
Kochzone Leistung	2400 W
Material Oberfläche	SCHOTT CERAN®
Kochzone Powerstufe	3000 W
Netzanschlussleitung	1,5 m (L, N, PE)
Abmessungen (BxTxH)	370 x 540 x 128 mm

Produktbeschreibung

- intelligenter Bedienknebel
- variable Warmhaltefunktion
- Kindersicherung
- Timer Kochzonen
- Kurzzeitwecker
- Pausefunktion
- Ankochautomatik
- erhöhte Bruchsicherheit
- modulares System
- Demomodus

Lieferumfang

- Induktions-Glaskeramik-Wok PKIW1
- 2 x Bedienknebel
- 2 x Verbindungsleitung Bedienknebel
- Verbindungsleitung zum Abzug
- Bedienungs- und Montageanleitung
- Höhenausgleichsplattenset
- Montagelaschen
- Glaskeramik-Schaber

Zubehör

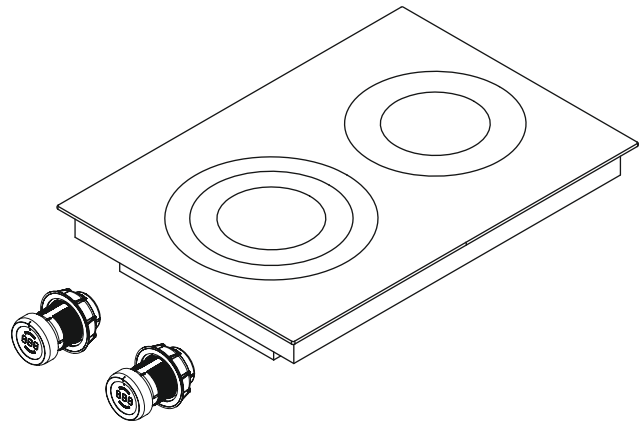
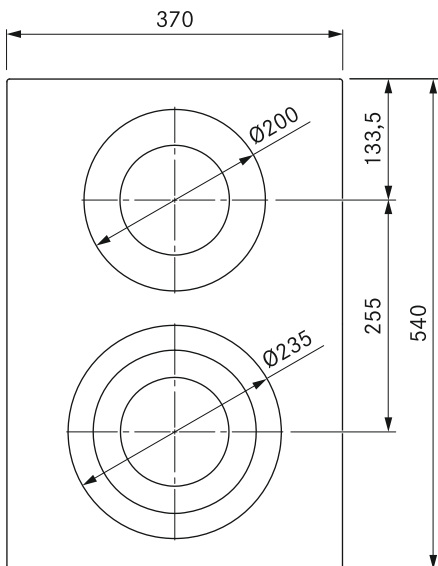
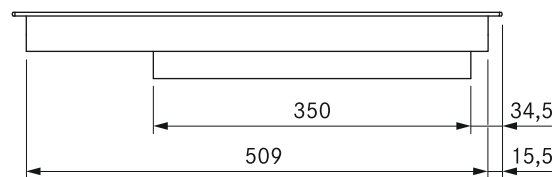
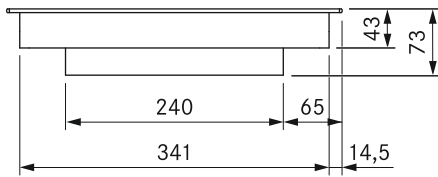
- Induktions-Wok-Pfanne HIW1, Controlinduc®, Edelstahl, Ø 360 mm

Produkt- und Planungshinweise

- Das Gerät kann aufgrund der Bauhöhe von 128 mm nicht über der Abluftführung installiert werden
- Sorgen Sie unterhalb des Induktionskochfeldes für ausreichend Belüftung
- Wok-Muldendurchmesser 310 mm
- Verwenden Sie einen Wok, welcher bei steigender Temperatur seine magnetischen Eigenschaften verliert (Überhitzungsschutz). Wir empfehlen die Verwendung der von uns angebotenen Wok-Pfanne.

PKC32

BORA Pro HiLight-Glaskeramik-Kochfeld mit 2 Kochzonen 3-Kreis/2-Kreis



Technische Daten

Anschlussspannung	380 - 415 V 2N
Frequenz	50/60 Hz
Leistungsaufnahme maximal	4,4 kW
Anschlusswert maximal	4,4 kW
Absicherung	2 x 16 A
Leistungsstufen	1 - 9, (Zuschaltung von 2 / 3 Kreisen)
Gewicht (inkl. Zubehör/Verpackung)	8,7 kg
Material Oberfläche	SCHOTT CERAN®
Kochzone hinten Größe	Ø 120 / 200 mm
Netzanschlussleitung	1,5 m (L1, L2, N, PE)
Anzahl Kreise Kochzone vorne	3
Abmessungen (BxTxH)	370 x 540 x 73 mm
Kochzone vorne Größe	Ø 120 / 180 / 235 mm
Kochzone vorne Leistung	800 / 1600 / 2500 W
Kochzone hinten Leistung	800 / 1900 W
Anzahl Kreise Kochzone hinten	2

Produktbeschreibung

- intelligenter Bedienknebel
- übergroße Kochfläche 424
- variable Warmhaltefunktion
- 2-Kreis-Zuschaltung
- 3-Kreis-Zuschaltung
- Kindersicherung
- Timer Kochzonen
- Kurzzeitwecker
- Pausefunktion
- Demomodus

Lieferumfang

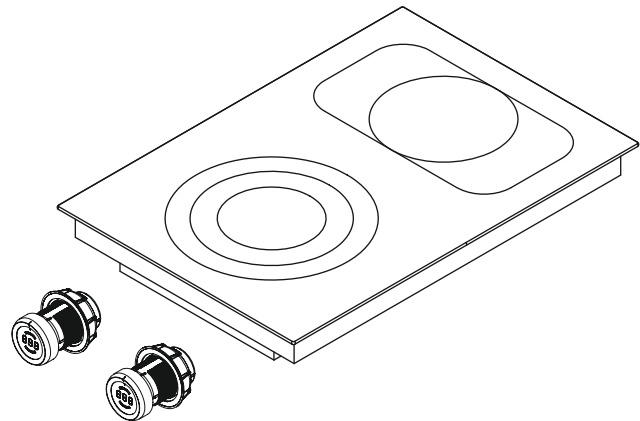
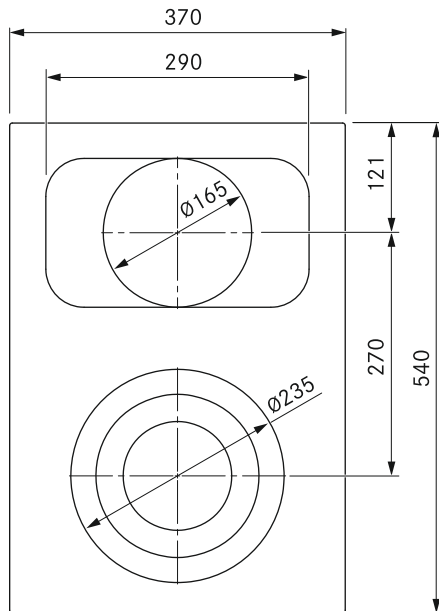
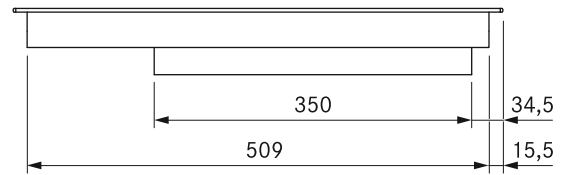
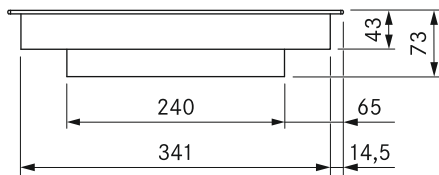
- HiLight-Glaskeramik-Kochfeld PKC32
- 2 x Bedienknebel
- 2 x Verbindungsleitung Bedienknebel
- Verbindungsleitung zum Abzug
- Bedienungs- und Montageanleitung
- Montagelaschen
- Glaskeramik-Schaber
- Höhenausgleichsplattenset

Produkt- und Planungshinweise

- Montage um 180° gedreht möglich
- Sorgen Sie unterhalb des Kochfeldes für ausreichend Belüftung

PKC3B

BORA Pro HiLight-Glaskeramik-Kochfeld mit 2 Kochzonen 3-Kreis/Bräter



Technische Daten

Anschlussspannung	380 - 415 V 2N
Frequenz	50/60 Hz
Leistungsaufnahme maximal	5,1 kW
Anschlusswert maximal	5,1 kW
Absicherung	2 x 16 A
Leistungsstufen	1 - 9, (Zuschaltung von 2/3 Kreisen/Bräter)
Gewicht (inkl. Zubehör/Verpackung)	8,9 kg
Material Oberfläche	SCHOTT CERAN®
Kochzone hinten Größe	Ø 165 mm / 290 x 165 mm
Netzanschlussleitung	1,5 m (L1, L2, N, PE)
Anzahl Kreise Kochzone vorne	3
Abmessungen (BxTxH)	370 x 540 x 73 mm
Kochzone vorne Größe	Ø 120 / 180 / 235 mm
Kochzone vorne Leistung	800 / 1600 / 2500 W
Kochzone hinten Leistung	1500 W / 2600 W

Produktbeschreibung

- intelligenter Bedienknebel
- übergroße Kochfläche 4 24
- variable Warmhaltefunktion
- Bräter-Zuschaltung
- 3-Kreis-Zuschaltung
- Kindersicherung
- Timer Kochzonen
- Kurzzeitwecker
- Pausenfunktion
- Demomodus

Lieferumfang

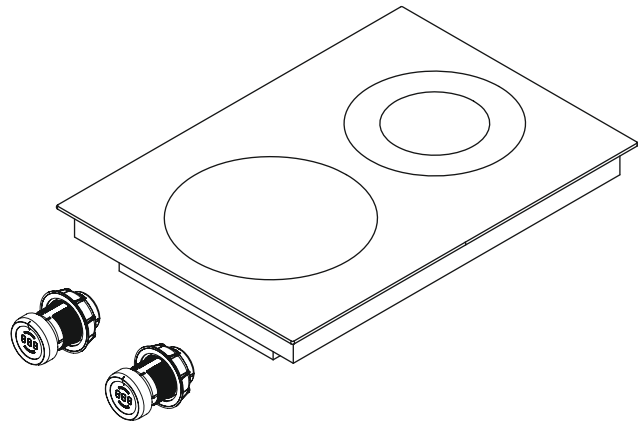
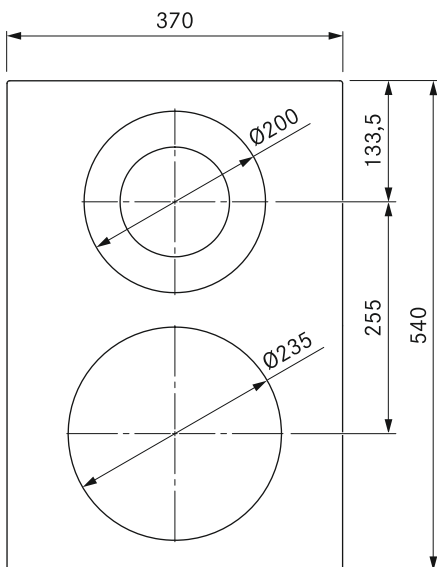
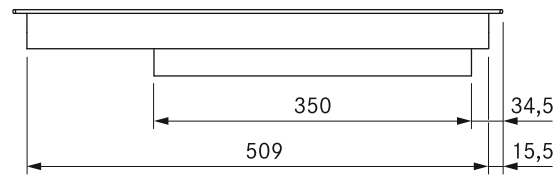
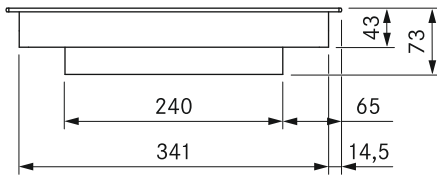
- HiLight-Glaskeramik-Kochfeld PKC3B
- 2 x Bedienknebel
- 2 x Verbindungsleitung Bedienknebel
- Verbindungsleitung zum Abzug
- Bedienungs- und Montageanleitung
- Montagelaschen
- Glaskeramik-Schaber
- Höhenausgleichsplattenset

Produkt- und Planungshinweise

- Montage um 180° gedreht möglich
- Sorgen Sie unterhalb des Kochfeldes für ausreichend Belüftung

PKCH2

BORA Pro Hyper-Glaskeramik-Kochfeld mit 2 Kochzonen 1-Kreis/2-Kreis



Technische Daten

Anschlussspannung	380 - 415 V 2 N
Frequenz	50/60 Hz
Leistungsaufnahme maximal	5,1 kW
Anschlusswert maximal	5,1 kW
Absicherung	2 x 16 A
Leistungsstufen	1 - 9, (Zuschaltung 2-Kreis/Hyper)
Gewicht (inkl. Zubehör/Verpackung)	8,7 kg
Material Oberfläche	SCHOTT CERAN®
Kochzone hinten Größe	Ø 120 / 200 mm
Netzanschlussleitung	1,5 m (L1, L2, N, PE)
Anzahl Kreise Kochzone vorne	1
Abmessungen (BxTxH)	370 x 540 x 73 mm
Kochzone vorne Größe	Ø 235 mm
Kochzone vorne Leistung	2100 W
Kochzone hinten Leistung	800 / 1900 W
Kochzone vorne Powerstufe	3200 W
Anzahl Kreise Kochzone hinten	2

Produktbeschreibung

- intelligenter Bedienknebel
- übergroße Kochfläche 4 24
- variable Warmhaltefunktion
- besonders schnelles Ankochen
- 2-Kreis-Zuschaltung
- Kindersicherung
- Timer Kochzonen
- Kurzzeitwecker
- Pausefunktion
- Demomodus

Lieferumfang

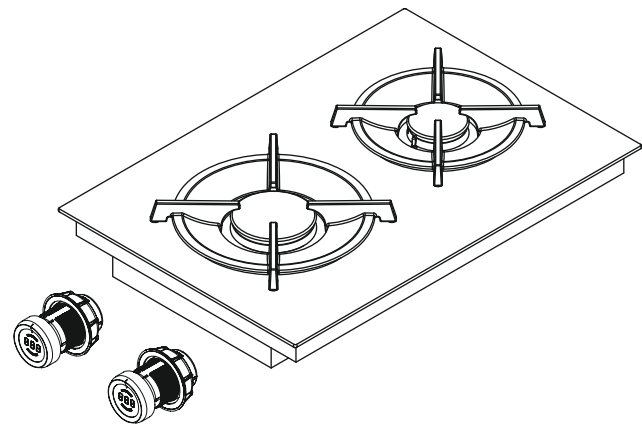
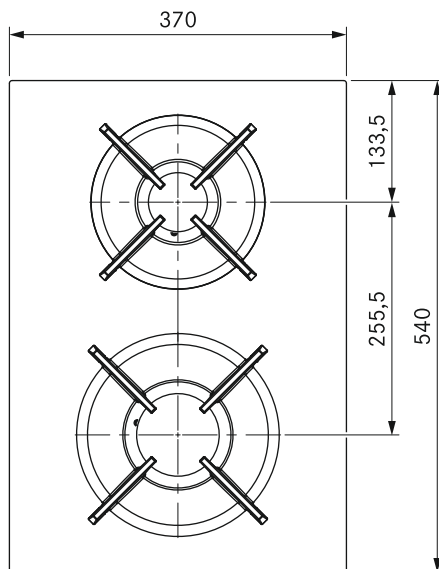
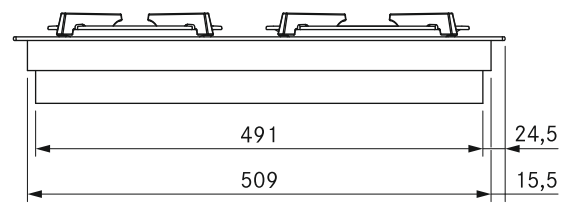
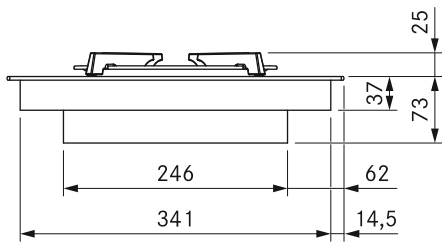
- Hyper-Glaskeramik-Kochfeld PKCH2
- 2 x Bedienknebel
- 2 x Verbindungsleitung Bedienknebel
- Verbindungsleitung zum Abzug
- Bedienungs- und Montageanleitung
- Montagelaschen
- Glaskeramik-Schaber
- Höhenausgleichsplattenset

Produkt- und Planungshinweise

- Montage um 180° gedreht möglich
- Sorgen Sie unterhalb des Kochfeldes für ausreichend Belüftung

PKG 11

BORA Pro Gas-Glaskeramik-Kochfeld mit 2 Kochzonen



Technische Daten

Anschlussspannung	220 - 240 V
Frequenz	50/60 Hz
Leistungsaufnahme maximal	5,0 kW
Leistung Gaskochfeld maximal	5,0 kW
Material Oberfläche	SCHOTT CERAN®
Abmessungen (BxTxH)	370 x 540 x 73 mm
Leistungsstufen	1 - 9, P
Anschlusswert maximal	20 W
Absicherung	1 x 0,5 A.
Gewicht (inkl. Zubehör/Verpackung)	11,5 kg
Kochzone hinten Größe	Ø 200 mm
Netzanschlussleitung	1,5 m (L, N, PE)
Starkbrenner	800 - 3000 W
Normalbrenner	550 - 2000 W
Kochzone vorne Größe	Ø 240 mm
Topfträger Starkbrenner	270 x 270 x 25/50 mm
Topfträger Normalbrenner	235 x 235 x 25/50 mm

Produktbeschreibung

- intelligenter Bedienknebel
- übergroße Kochfläche 4 24
- variable Warmhaltefunktion
- abgesenkte Gasbrenner
- automatische Wiederanzündung
- spülmaschinengeeignete Topfträger
- Kindersicherung
- Ankochautomatik
- Demomodus
- modulares System

Lieferumfang

- Gas-Glaskeramik-Kochfeld PKG11-100
- 2 x Bedienknebel
- 2 x Guss-Topfträger
- Düsenatz G20/20 mbar Erdgas
- Flexibler Gasanschluss Schlauch, Länge 500 mm, 1/2" Außengewinde
- 2 x Verbindungsleitung Bedienknebel
- Verbindungsleitung zum Abzug
- Bedienungs- und Montageanleitung
- Höhenausgleichs Plattenset
- Montagelaschen
- Übergangsstück zylindrisch-konisch
- Dichtung
- Glaskeramik-Schaber

Zubehör

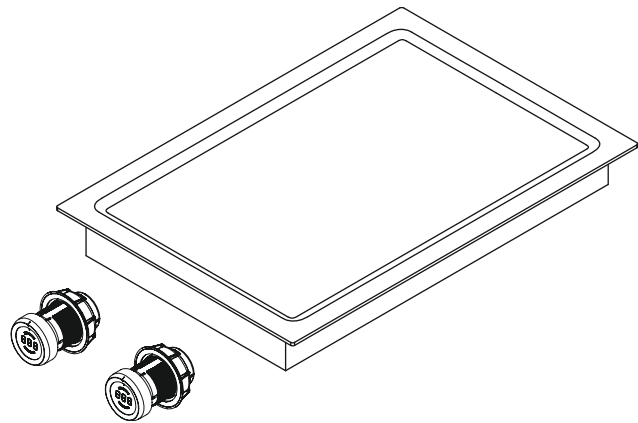
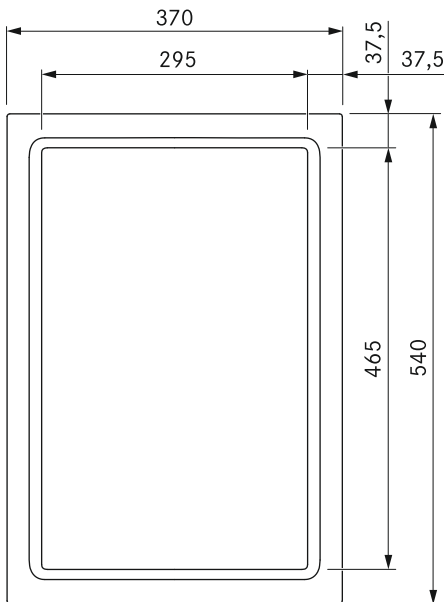
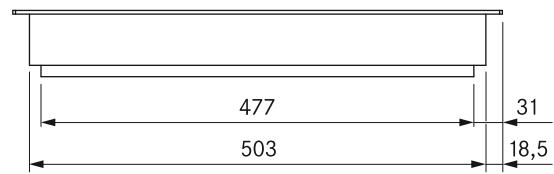
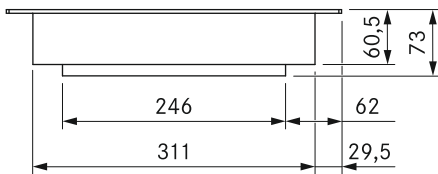
- Düsenatz G20 - 10 mbar Erdgas PKGDS2010
- Düsenatz G20 - 13 mbar Erdgas PKGDS2013
- Düsenatz G20 - 20 mbar Erdgas PKGDS2020
- Düsenatz G20 - 25 mbar Erdgas PKGDS2025
- Düsenatz G25 - 20 mbar Erdgas PKGDS2520
- Düsenatz G25 - 25 mbar bzw. G25.3 - 25 mbar Erdgas PKGDS2525
- Düsenatz G30/G31 - 28-30 bzw. 37 mbar Flüssiggas PKGDS3028
- Düsenatz G30/G31 - 50 mbar Flüssiggas PKGDS3050
- Düsenatz G31 - 30 mbar Flüssiggas PKGDS3130
- Düsenatz G31 - 50 mbar Flüssiggas PKGDS3150

Produkt- und Planungshinweise

- Sorgen Sie unterhalb des Gaskochfeldes für ausreichende Luftzufuhr. Entweder über die Korpus-Front (Öffnungsquerschnitt > 50 cm²) oder über den Sockelbereich (Öffnungsquerschnitt > 150 cm²)
- Sehen Sie eine Rückströmöffnung (Öffnungsquerschnitt > 1000 cm² pro Luftreinigungseinheit) für die Rückführung der Umluft im Sockelbereich vor
- Beachten Sie die für Gaskochfelder örtlich geltenden Vorschriften und Anschlussbedingungen
- Beachten Sie die speziellen Montage- und Verarbeitungsrichtlinien beim Gaskochfeld PKG11-100 (siehe Bedienungs- und Montageanleitung)
- Bei Betrieb des Gaskochfeldes mit einem Kochfeldabzug kann die Gasflamme beeinflusst werden (abhängig von der Höhe der Leistungsstufe am Kochfeldabzug)

PKT11

BORA Pro Tepan-Edelstahlgrill mit 2 Kochzonen



Technische Daten

Anschlussspannung	380 - 415 V 2N
Temperaturregelbereich	70 - 250 °C
Frequenz	50/60 Hz
Leistungsaufnahme maximal	4,8 kW
Anschlusswert maximal	4,8 kW
Absicherung	2 x 16 A
Gewicht (inkl. Zubehör/Verpackung)	15,8 kg
Material Oberfläche	Edelstahl, gebürstet
Kochzone hinten Größe	295 x 230 mm
Netzanschlussleitung	1,5 m (L1, L2, N, PE)
Abmessungen (BxTxH)	370 x 540 x 73 mm
Kochzone vorne Größe	295 x 230 mm
Kochzone vorne Leistung	2400 W
Kochzone hinten Leistung	2400 W
Temperaturregelung (Leistungsstufen)	150 - 230 °C, 250 °C (1 - 9, P)

Produktbeschreibung

- intelligenter Bedienknebel
- präzise Temperaturkontrolle
- Gradgenaue Temperaturanzeige
- rasantes Aufheizen
- Edelstahl-Grillfläche mit zwei Kochzonen
- reinigungsoptimiertes Design
- Reinigungsfunktion
- Kindersicherung
- Brückenfunktion
- Demomodus

Lieferumfang

- Tepan-Edelstahlgrill PKT11
- 2 x Bedienknebel
- 2 x Verbindungsleitung Bedienknebel
- Verbindungsleitung zum Abzug
- Bedienungs- und Montageanleitung
- Tepan Spachtel PTTS 1
- Höhenausgleichsplattenset
- Montagelaschen

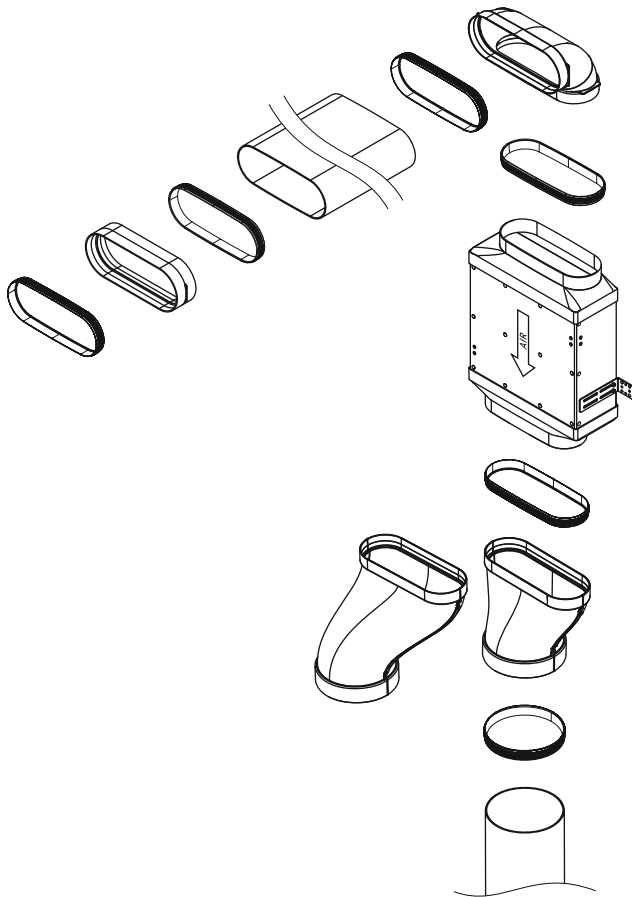
Produkt- und Planungshinweise

- Sorgen Sie unterhalb des Tepan-Kochfeldes für ausreichend Belüftung.

PESDF

BORA PROFESSIONAL 2.0
ZUBEHÖRARTIKEL

BORA Pro Ecotube Set mit USDF



Produktbeschreibung

- Einfache Bestellung
- 100% dicht ohne zusätzliches Verkleben
- inklusive nötiger Ecotube Dichtungen
- komplettes BORA System

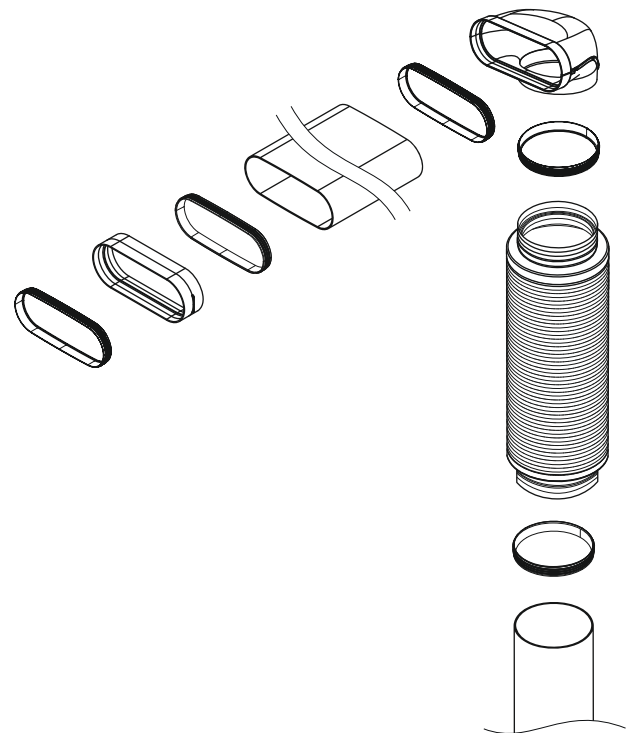
Lieferumfang

- 1 x EFV/1
- 5 x EFD/1
- 1 x EF750/1
- 1 x EFBV90/1
- 1 x USDF
- 1 x EFRG/1
- 1 x EFRV/1
- 1 x ERD/1
- 1 x ER750/1

PESDR

BORA PROFESSIONAL 2.0
ZUBEHÖRARTIKEL

BORA Pro Ecotube Set mit USDR50



Produktbeschreibung

- Einfache Bestellung
- 100% dicht ohne zusätzliches Verkleben
- inklusive nötiger Ecotube Dichtungen
- komplettes BORA System

Lieferumfang

- 1 x EFV/1
- 3 x EFD/1
- 1 x EF750/1
- 1 x EFR90/1
- 1 x USDR50
- 2 x ERD/1
- 1 x ER750/1

Energieeffizienz

BORA Professional Kochfeldabzüge PKA/PKAS

Produktbezeichnung	Professional	Professional	Norm EN
	Kochfeldabzug PKA	Kochfeldabzugssystem PKAS	
Betriebsmodus	Abluft	Abluft	
Energieverbrauch	Wert	Wert	
Energieverbrauch pro Jahr (AEC_{hood})	23,4 kWh/a	32,5 kWh/a	61591
Energieeffizienz-Klasse	A++	A+	61591
Energieeffizienz-Index (EI_{hood})	31,6	42,5	61591
Fördervolumen			
Fluiddynamische Effizienz (FDE_{hood})	38,4	34,5	61591
Fluiddynamische Effizienz-Klasse	A	A	61591
Luftstrom minimal	276,9 m ³ /h	251,7 m ³ /h	61591
Luftstrom maximal	612,7 m ³ /h	618,2 m ³ /h	61591
Luftstrom Powerstufe (Q_{Max})	612,7 m ³ /h	689,8 m ³ /h	61591
Beleuchtung			
Beleuchtungseffizienz (LE_{hood})	* lx/Watt	* lx/Watt	*
Beleuchtungseffizienz-Klasse	*	*	*
Fettabscheidung			
Stufe maximal (keine Powerstufe) (GFE_{hood})	86,8 %	91,28 %	61591
Klasse maximal Stufe	B	B	61591
Schalleistungspegel			
minimal	42,5 dB(A)	47,6 dB(A)	60704-2-13
maximal	61,5 dB(A)	68,4 dB(A)	60704-2-13
Powerstufe	61,8 dB(A)	69,9 dB(A)	60704-2-13
Schalldruckpegel (zusätzliche Angabe)			
minimal	29,2 dB(A)	34,9 dB(A)	**
maximal	48,2 dB(A)	55,7 dB(A)	**
Powerstufe	48,5 dB(A)	57,2 dB(A)	**
Angaben nach 66/2014			
Zeitverlängerungsfaktor	0,6	0,8	61591
Eingangsleistung Bestpunkt (W_{BEP})	106,9 W	111,3 W	61591
Druck Bestpunkt (P_{BEP})	518 Pa	418 Pa	61591
Luftvolumenstrom Bestpunkt (Q_{BEP})	288,1 m ³ /h	330,7 m ³ /h	61591
Leistungsaufnahme im Aus-Zustand (P_O)	0,4 W	0,43 W	61591

Angaben Energieverbrauchskennzeichnung nach Verordnung (EU) Nr. 65/2014 bzw. 66/2014

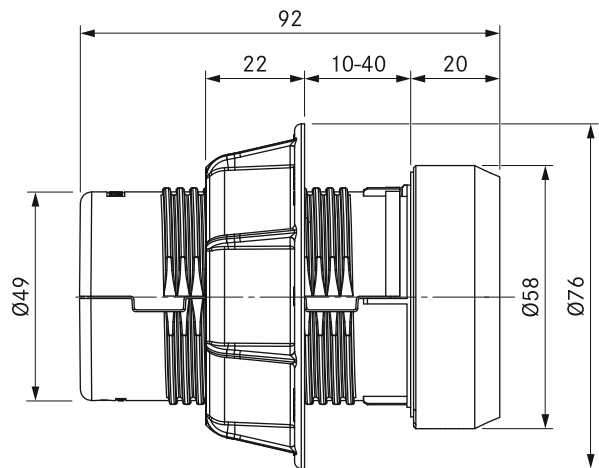
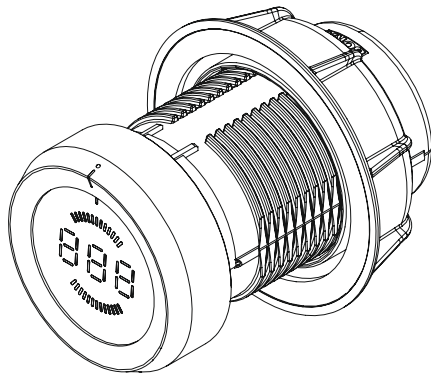
* Diese Position ist für dieses Produkt nicht zutreffend.

** Der Schalldruckpegel wurde in 1 m Abstand (abstandsabhängige Pegelabnahme) auf Grundlage des Schalleistungspegel nach EN 60704-2-13 ermittelt.

Bedienknebel

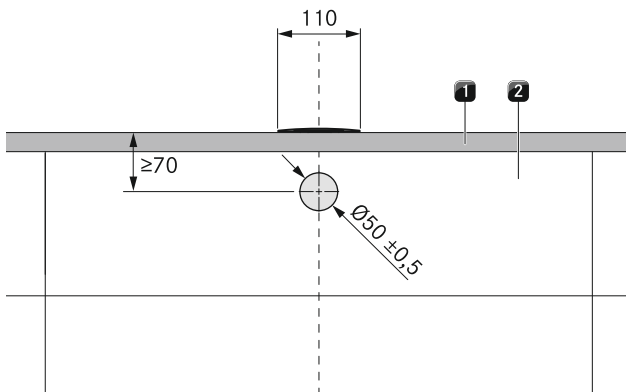
Professional Bedienknebel

Geräte- und Einbaumaße

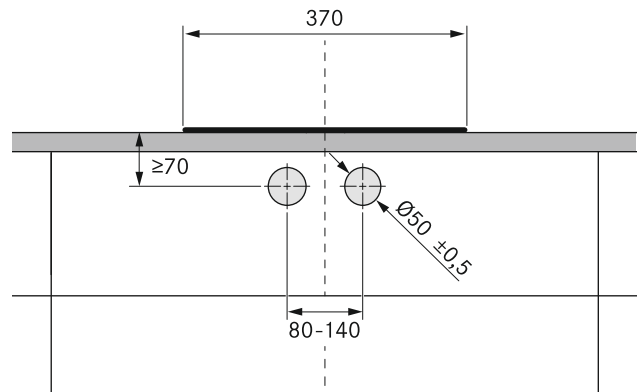


Blendenbohrungen

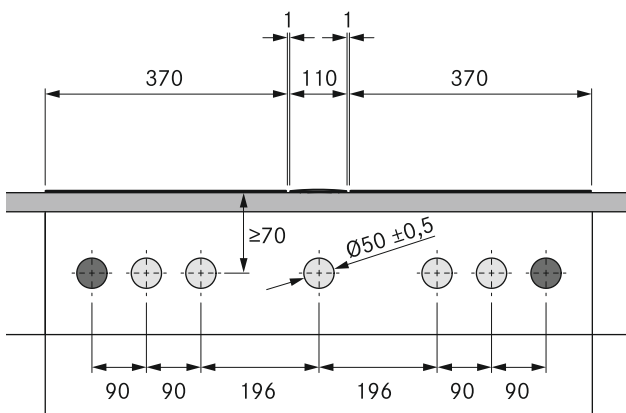
Blendenbohrung für den Bedienknebel bei den Professional Kochfeldabzügen PKA/PKAS:



Blendenbohrungen für die Bedienknebel bei den Professional Kochfeldern:

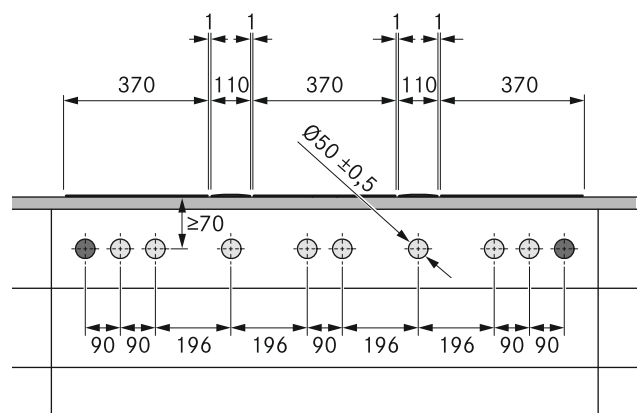


Blendenbohrungs-Beispiele:



2er Kochfeld

Blendenbohrungen für die Montage von 2 Kochfeldern, 1 Kochfeldabzug und 2 Steckdosen



3er Kochfeld

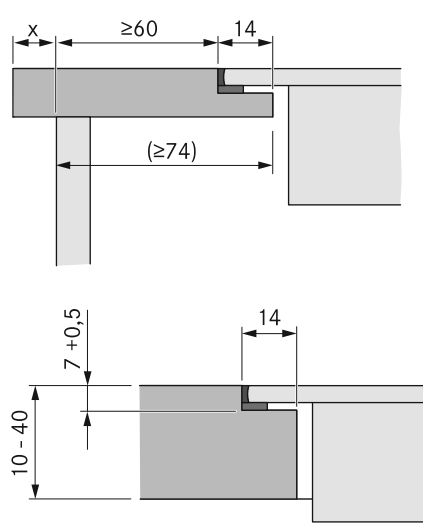
Blendenbohrungen für die Montage von 3 Kochfeldern, 2 Kochfeldabzügen und 2 Steckdosen

⊕ = Bohrungen Bedienknebel ● = Bohrungen Steckdosen

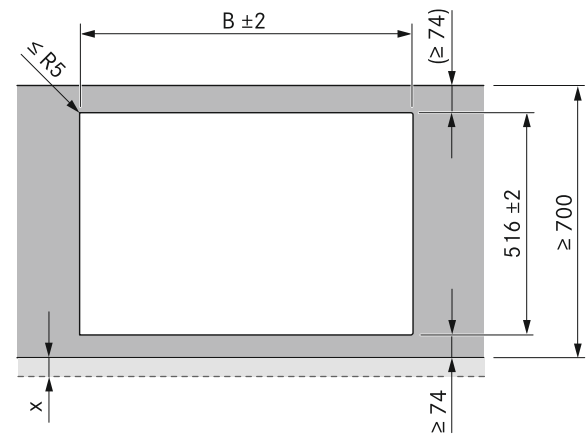
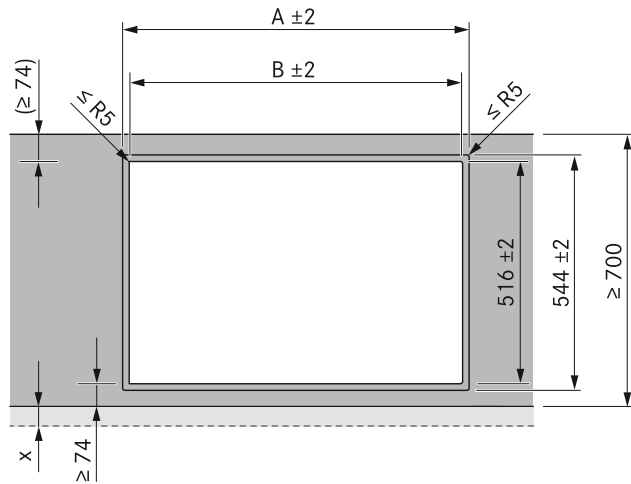
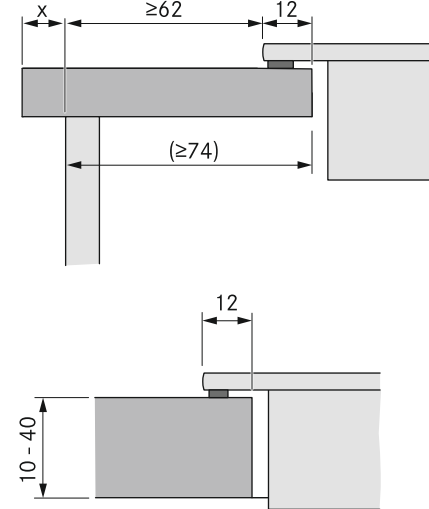
Ausschnittsmaße



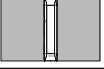


BORA Professional 2.0


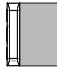
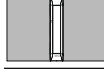


Flächenbündige Montage



Aufsatzmontage



Kochfelder / Kochfeldabzug	A in mm	B in mm
 1/0	374	346
 1/1	485	457
 2/1	856	828
 3/2	1338	1310
 4/2	1709	1681

Kochfelder / Kochfeldabzug	B in mm
 1/0	346
 1/1	457
 2/1	828
 3/2	1310
 4/2	1681

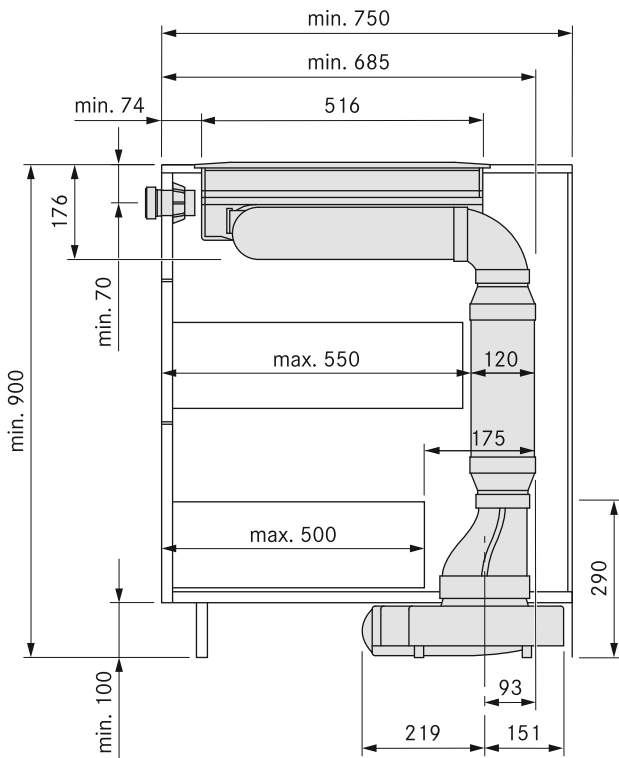
Wichtige Planungshinweise:

- Alle Maße ab Vorderkante Frontblende.
- Ausschnittsmaße Toleranz +/- 2 mm.
- Zwischen den Einbaugeräten ist je 1 mm Abstand vorgesehen.
- Umlaufend der Einbaugeräte sind 2 mm Abstand vorgesehen.
- Zwischen nebeneinanderliegenden Kochfeldern muss eine Montageschiene eingebaut werden (PZMS1 BORA Pro Montageschiene Edelstahl).
- Beachten Sie die Hinweise des Arbeitsplatten-Herstellers bezüglich der Eignung der Arbeitsplatte. Arbeitsplatten-Ausschnitte sind mit geeigneten Mitteln gegen Feuchtigkeit zu versiegeln, oder gegebenenfalls mit einer Wärmeentkopplung zu versehen (z. B. bei Corian- oder HiMacs - Platten).

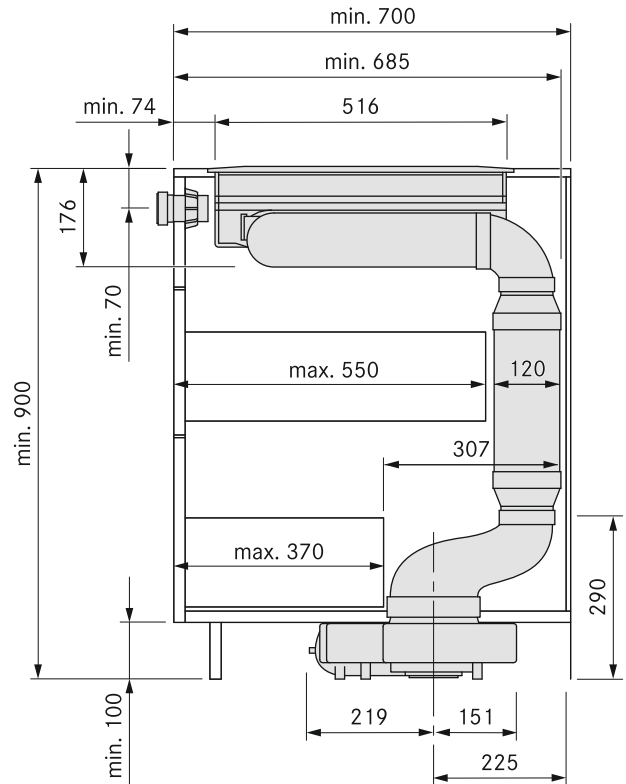
Einbauschritte

BORA Professional

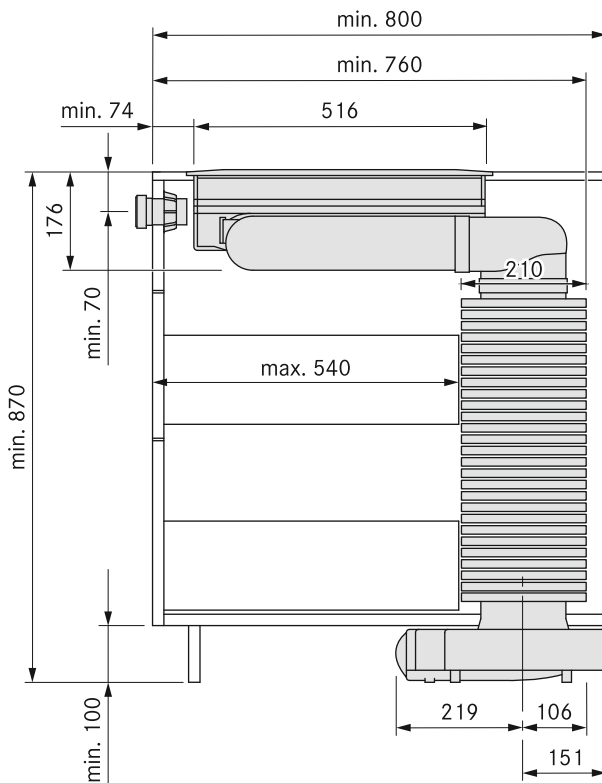
Einbauschritt PKA mit Flachschalldämpfer USDF und Übergangsstück gerade EFRG:



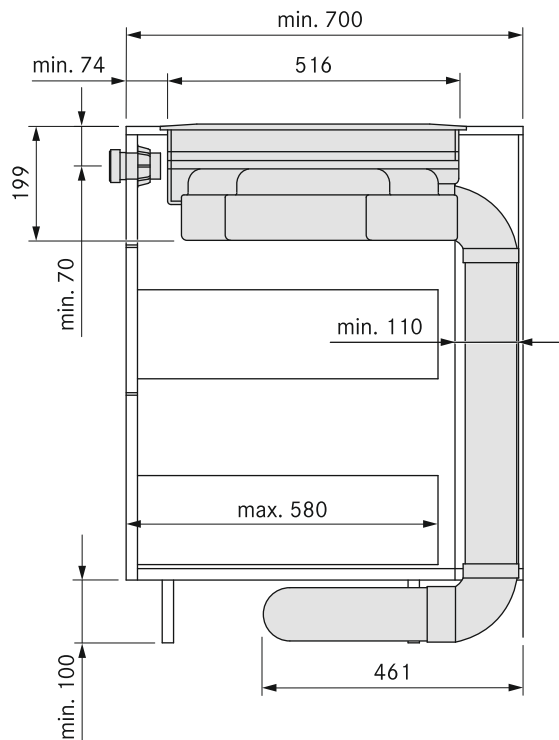
Einbauschritt PKA mit Flachschalldämpfer USDF und Übergangsstück Versatz EFRV:



Einbauschritt PKA mit Rundschalldämpfer USDR50:



Einbauschritt PKAS mit Ecotube Flachkanal:

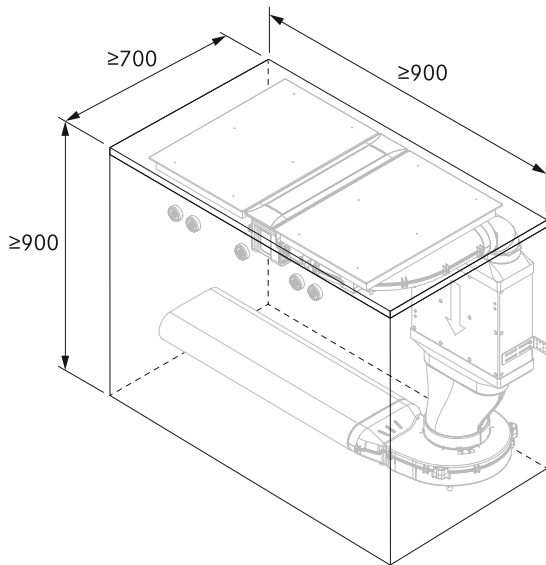


(Ausblasrichtung Sockellüfter ULS nach links)

Einbau-Mindestmaße

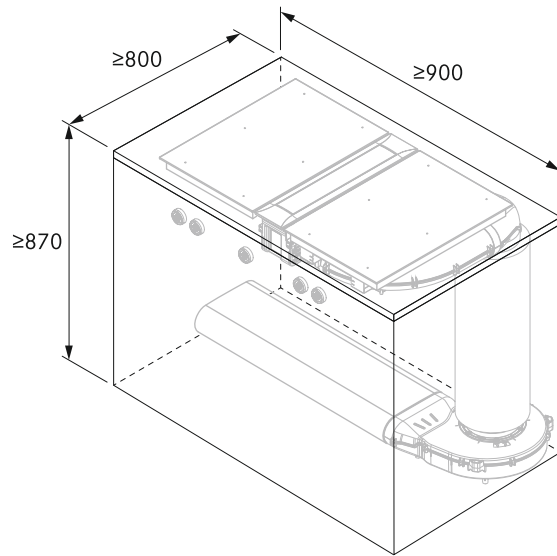
BORA Professional

Einbau-Mindestmaße PKA + EFBV90 + USDF + EFRG:



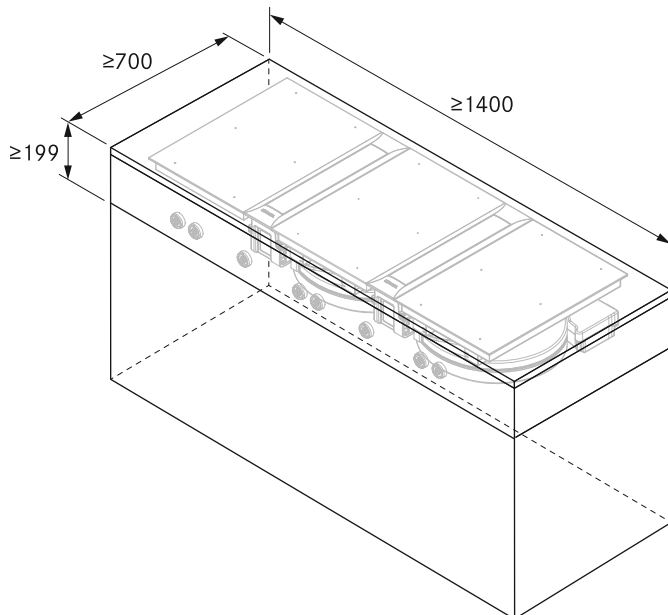
(unterster Auszug muss gekürzt werden,
Ausblasrichtung Sockellüfter ULS nach links)

Einbau-Mindestmaße PKA + EFR90 + USDR50:



(Ausblasrichtung Sockellüfter ULS nach links)

Einbau-Mindestmaße 2 PKAS + EFBV90:

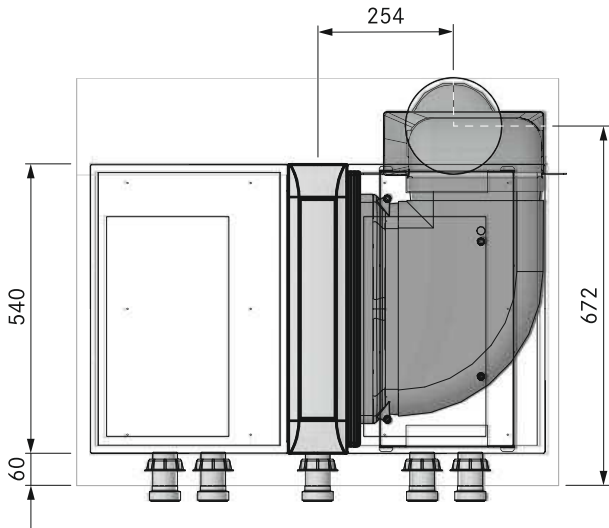


(Mindestbreite für 3 Kochfelder + 2 Kochfeldabzüge)

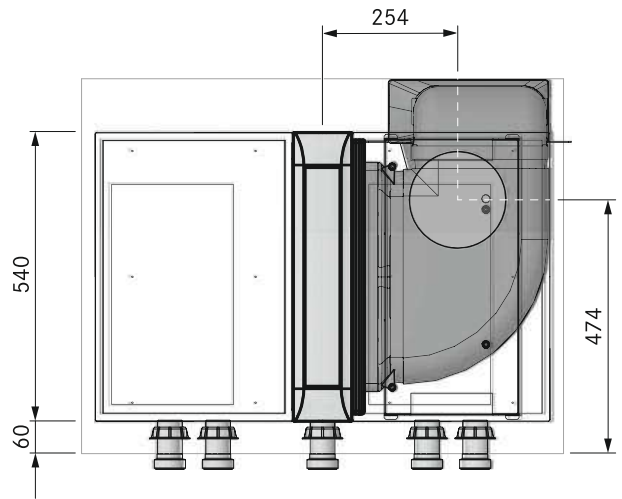
Kernbohrungen

BORA Professional

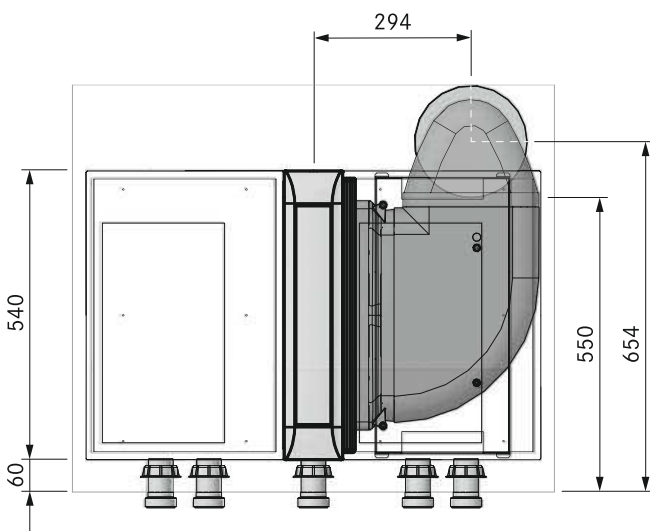
**Mindestmaß Kernbohrung
PKA + EFBV90 + USDF + EFRG:**



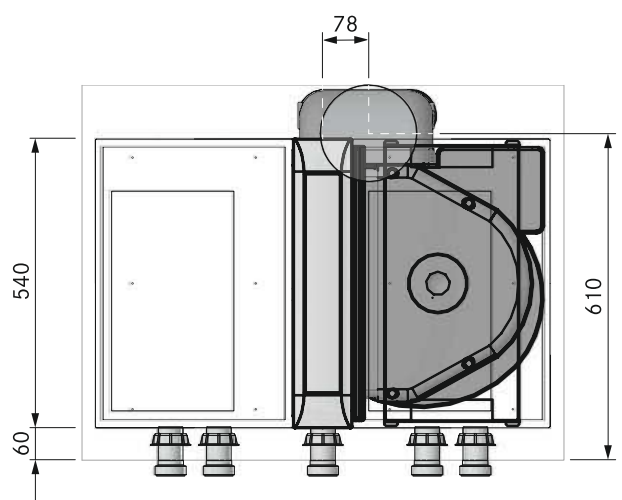
**Mindestmaß Kernbohrung
PKA + EFBV90 + USDF + EFRV:**



**Mindestmaß Kernbohrung
PKA + EFR90 + USDR:**



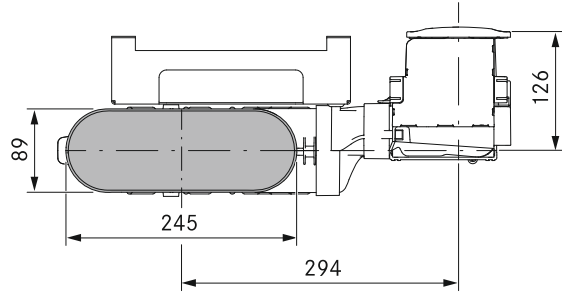
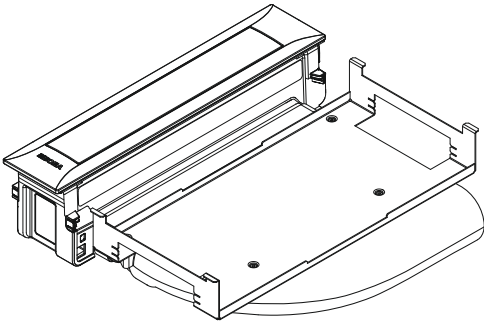
**Mindestmaß Kernbohrung
PKAS + EFBV90 + EF1000 + EFRG:**



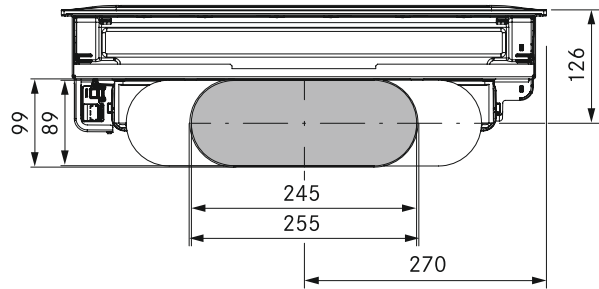
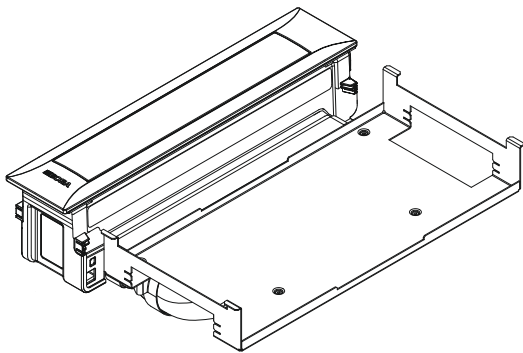
Kanalanschlussmaße

BORA Pro Kochfeldabzüge

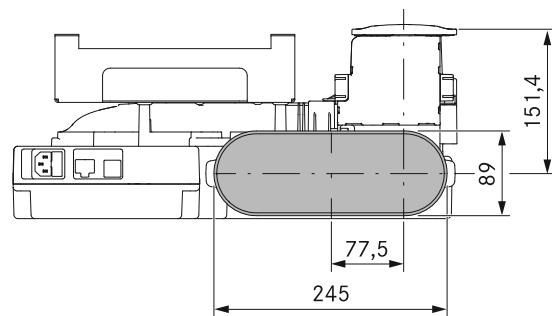
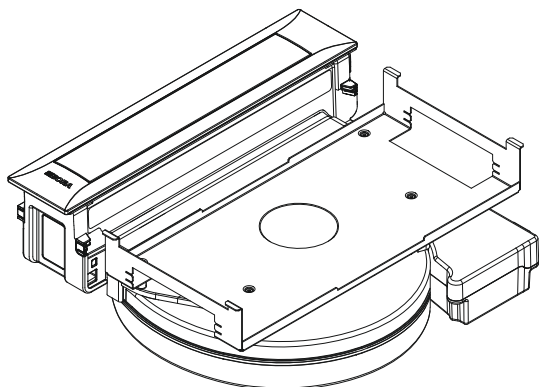
Kochfeldabzug PKA mit Kanalstück Bogen



Montagevariante: Kochfeldabzug PKA mit Kanalstück gerade



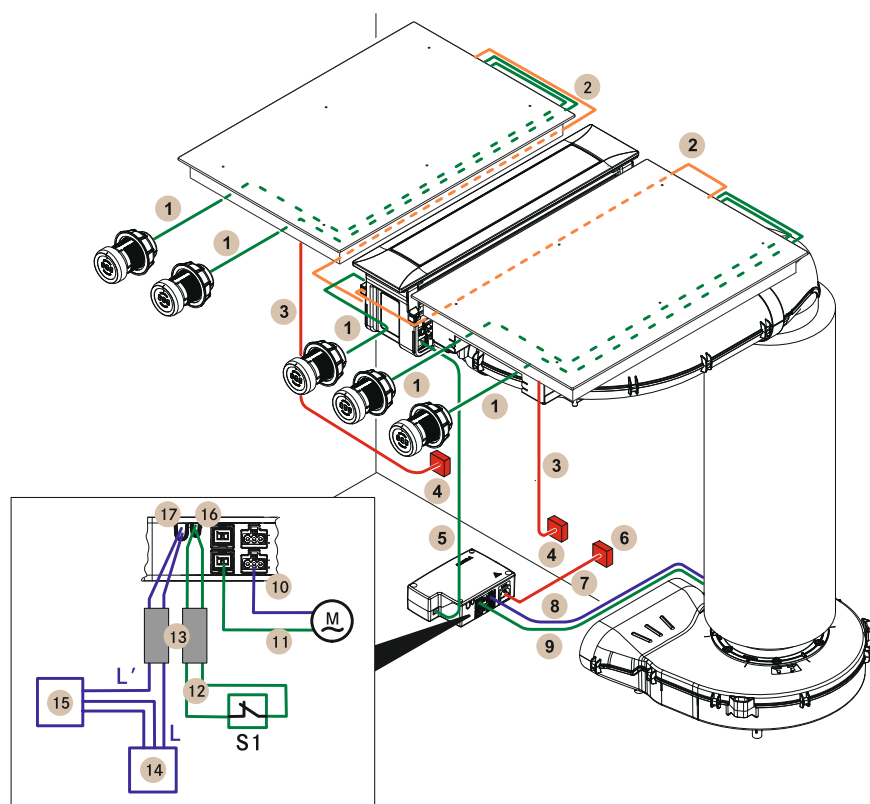
Kochfeldabzugssystem PKAS



Anschlussschema

BORA Professional

Professional Kochfeldabzug PKA



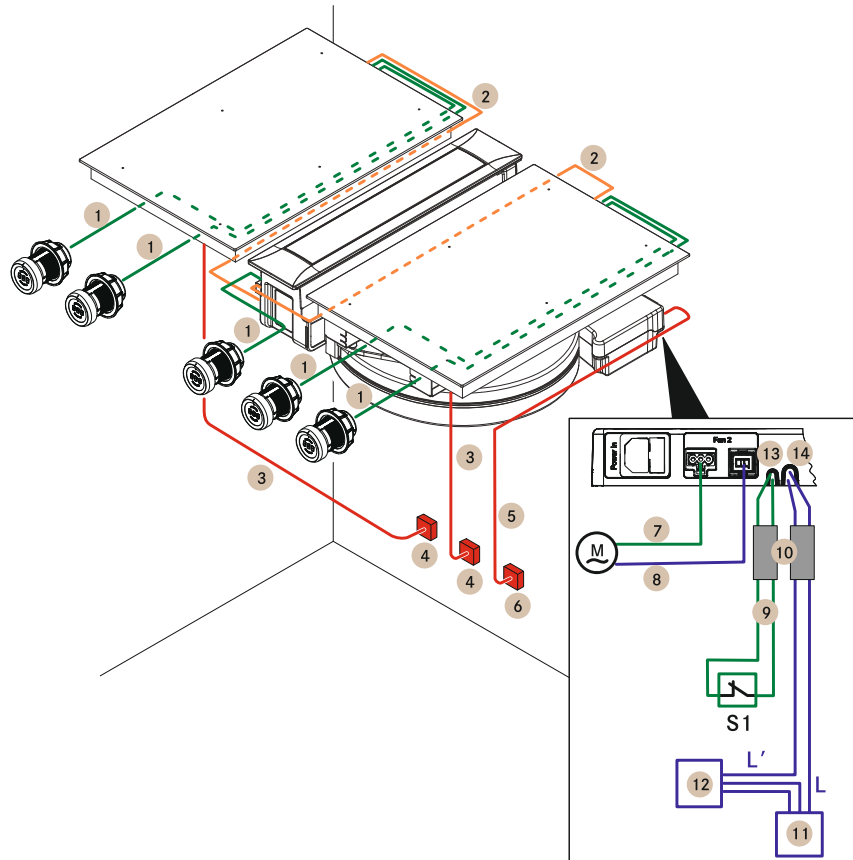
Position	Beschreibung	Anmerkung
1	Kabel Bedienknebel- Interface	Länge 1 m
2	Kabel Abzugsautomatik	Länge 1 m
3	Netzanschlussleitung Kochfeld	Länge mind. 1,5 m
4	Netzanschluss pro Kochfeld: PKT11, PKC32, PKC3B, PKCH2 PKFI11, PKI11, PKIW1 PKG11	L1/L2 /N/PE Absicherung mind. 2 x 16 A L/N/PE Absicherung mind. 1 x 16 A L/N/PE Absicherung mind. 1 x 0,5 A
5	Kommunikationsleitung CAT 5	Länge 3 m
6	Netzanschluss Steuerungseinheit	L/N/PE
7	Netzanschlussleitung Steuerungseinheit	Länge 2 m
8	Netzanschlussleitung Sockellüfter	
9	Steuerleiter Sockellüfter	
10	Netzanschlussleitung Zusatzlüfter	
11	Steuerleiter Zusatzlüfter	
M	Zusatzlüfter	
12	Anschlussleitung Home-In	Länge max. 10 m
S1	Externer Schaltkontakt	z.B. Fensterkontaktschalter bei Betrieb in Abluftvariante mit Feuerungsstätten
13	Ferrithülsen	Set Art.Nr. UFH
14	Netzanschluss für externes Gerät	-
15	Externes Gerät	z.B. elektr. betätigter Mauerkasten
16	Home-In Anschluss	24V DC / 100 mA
17	Home-Out Anschluss	maximal 250 VAC/ 30 VDC, 2,5 A

Das Anschlussschema stellt die maximal benötigten Anschlussmöglichkeiten dar und dient nur zu Planungszwecken.
Der Anschluss selbst darf nur durch qualifiziertes Fachpersonal anhand der Bedienungsanleitung durchgeführt werden.

Anschlusschema

BORA Professional

Professional Kochfeldabzug PKAS



Position	Beschreibung	Anmerkung
1	Kabel Bedienknebel-Interface	Länge 1 m
2	Kabel Abzugsautomatik	Länge 1 m
3	Netzanschlussleitung Kochfeld	Länge mind. 1,5 m
4	Netzanschluss pro Kochfeld: PKT11, PKC32, PKC3B, PKCH2 PKFI11, PKI11, PKIW1, PKG11	L1/L2/N/PE Absicherung mind. 2 x 16 A L/N/PE Absicherung mind. 1 x 16 A
5	Netzanschlussleitung Steuerungseinheit	Länge 2 m
6	Netzanschluss PKAS	-
7	Netzanschlussleitung Zusatzlüfter	
8	Steuerleitung Zusatzlüfter	
M	Zusatzlüfter	
9	Anschlussleitung Home-In	Länge max. 10 m
S1	Externer Schaltkontakt	z.B. Fensterkontaktschalter bei Betrieb in Abluftvariante mit Feuerungsstätten
10	Ferrithülsen	Set Art.Nr. UFH
11	Netzanschluss externes Gerät	-
12	Externes Gerät	z.B. elektr. betätigter Mauerkasten
13	Home-In Anschluss	24V DC / 100 mA
14	Home-Out Anschluss	maximal 250 VAC/ 30 VDC, 2,5A

Das Anschlusschema stellt die maximal benötigten Anschlussmöglichkeiten dar und dient nur zu Planungszwecken.

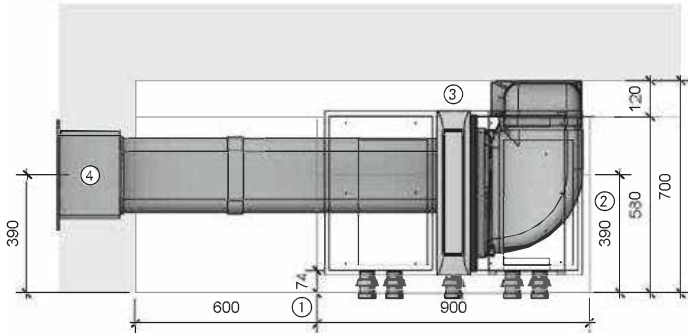
Der Anschluss selbst darf nur durch qualifiziertes Fachpersonal anhand der Bedienungsanleitung durchgeführt werden.

Musterplanungen

Professional 2.0

PKA 90° – Abluftvariante für Küchenzeile

MP_1125 – mit Sockellüfter ULS, Flachschalldämpfer USDF und Luftführung nach links im Sockel



Planungshinweise

- ① Mindestmaß 74 mm von Vorderkante Front bis Beginn Ausschnitt
- ② Unterster Auszug muss gekürzt werden
- ③ Technik Bereich
- ④ Mauerdurchbruch 310 x 155 mm, ab Fertigfußboden bis Mitte Durchbruch 56 mm, muss witterungsunabhängig gerade ausblasen

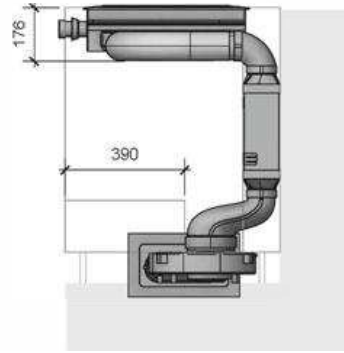
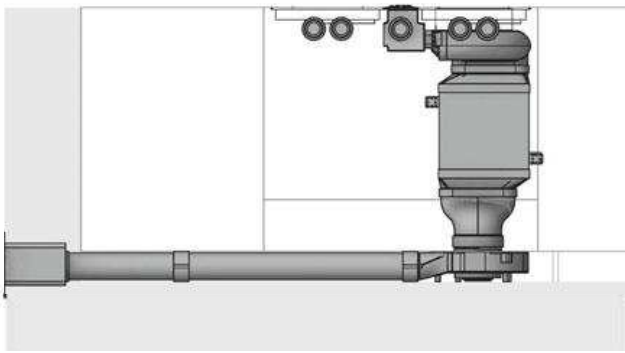
Artikel BORA

- 1 PKA Pro Kochfeldabzug
- 1 PESDF Pro Ecotube Set mit USDF
- 1 ULS Sockellüfter EC

Artikel BORA Ecotube

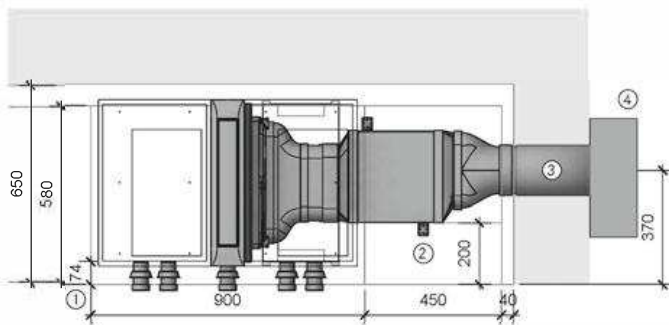
- 2 EFV/1 Kanalverbinder flach
- 1 UEBF/1 3box Mauerkasten
- 2 EF750/1 Flachkanal 750 mm

Dichtungsmaterial ist bei Formteilen mit Muffenausbildung/-en im Lieferumfang enthalten



PKA gerade – Abluftvariante für Küchenzeile

MP_1408 – mit Außenwandlüfter ULA, Flachschalldämpfer USDF und Luftführung nach rechts unter der Arbeitsplatte



Planungshinweise

- ① Mindestmaß 74 mm von Vorderkante Front bis Beginn Ausschnitt
- ② Oberster Auszug muss gekürzt werden
- ③ Durchmesser Kernbohrung mind. 180 mm
- ④ Muss mind. 400 mm frei nach unten ausblasen können

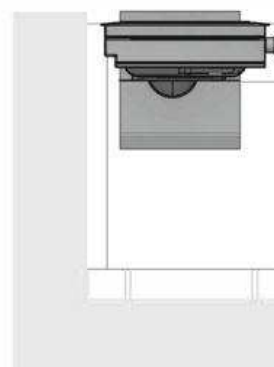
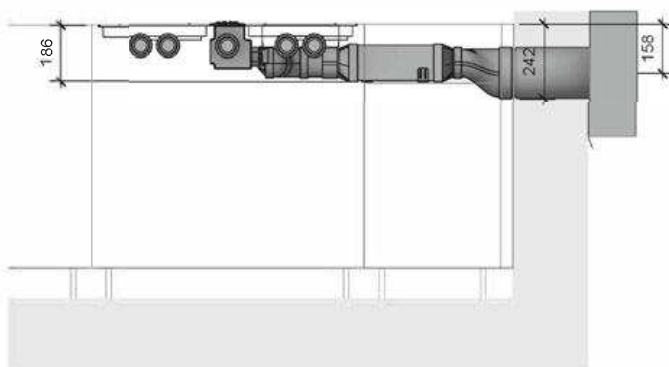
Artikel BORA

- 1 PKA Pro Kochfeldabzug
- 1 ULA Außenwandlüfter EC
- 1 USDF Flachschalldämpfer

Artikel BORA Ecotube

- 1 EFRG/1 Übergang flach rund gerade
- 1 EFV/1 Kanalverbinder flach
- 1 EF750/1 Flachkanal 750 mm

Dichtungsmaterial ist bei Formteilen mit Muffenausbildung/-en im Lieferumfang enthalten



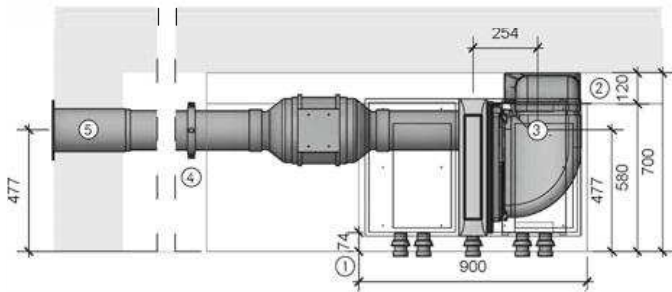
weitere Musterplanungen unter <https://partner.bora.com>

Musterplanungen

Professional 2.0

PKA 90° – Abluftvariante für Küchenzeile

MP_1301 – mit Rohrlüfter ULI, Flachschalldämpfer USDF und Luftführung nach links im Keller



Planungshinweise

- ① Mindestmaß 74 mm von Vorderkante Front bis Beginn Ausschnitt
- ② Technik Bereich
- ③ Durchmesser Kernbohrung mind. 180 mm
- ④ Pro 1 m Kanal wird der Einsatz von einem Montagebügel-Set empfohlen
- ⑤ Durchmesser Kernbohrung mind. 180 mm, muss witterungsunabhängig gerade ausblasen

Artikel BORA

- 1 PKA Pro Kochfeldabzug
- 1 ULI Rohrlüfter EC
- 1 PESDF Pro Ecotube Set mit USDF

Artikel BORA Ecotube

- 1 EFV/1 Kanalverbinder flach
- 1 ERB90/1 Bogen 90° rund
- 1 UEBR/1 3box Mauerkasten rund
- 1 ER750/1 Rundkanal 750 mm

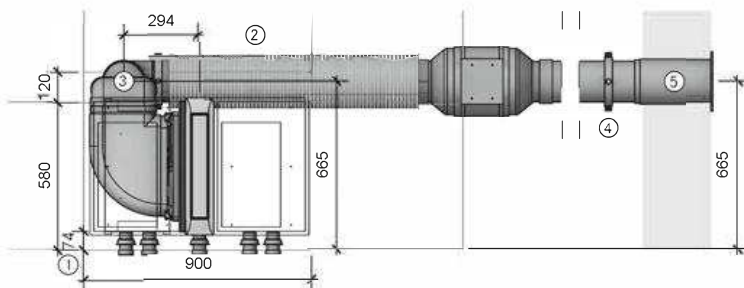
Artikel BORA Ecotube nach Bedarf

- ERV/1 Kanalverbinder rund
- ER750/1 Rundkanal 750 mm
- ERMS/1 Montageset rund

Dichtungsmaterial ist bei Formteilen mit Muffenausbildung/-en im Lieferumfang enthalten

PKA 90° – Abluftvariante für Kücheninsel

MP_1315 – mit Rohrlüfter ULI, Rundschalldämpfer USDR100 und Luftführung nach rechts im Keller



Planungshinweise

- ① Mindestmaß 74 mm von Vorderkante Front bis Beginn Ausschnitt
- ② Korpus muss gekürzt werden
- ③ Durchmesser Kernbohrung mind. 180 mm
- ④ Pro einem Meter Kanal wird der Einsatz von einem Montagebügel-Set empfohlen
- ⑤ Durchmesser Kernbohrung mind. 180 mm, muss witterungsunabhängig gerade ausblasen

Artikel BORA

- 1 PKA Pro Kochfeldabzug
- 1 ULI Rohrlüfter EC
- 1 USDR100 Rundschalldämpfer 1000 mm

Artikel BORA Ecotube

- 1 EFBV90/1 Bogen 90° flach vertikal
- 1 EFRG/1 Übergang flach rund gerade
- 1 ERB90/1 Bogen 90° rund
- 1 UEBR/1 3box Mauerkasten rund
- 1 EF750/1 Flachkanal 750 mm
- 1 ER750/1 Rundkanal 750 mm

Artikel BORA Ecotube nach Bedarf

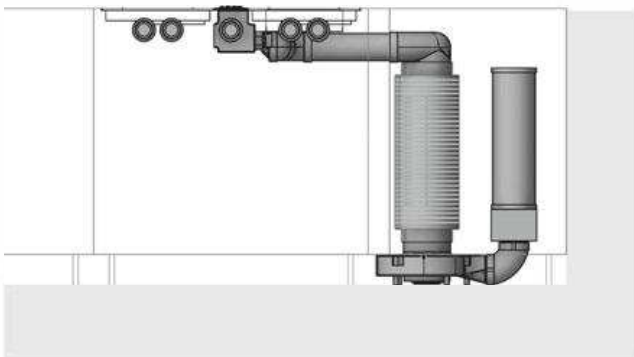
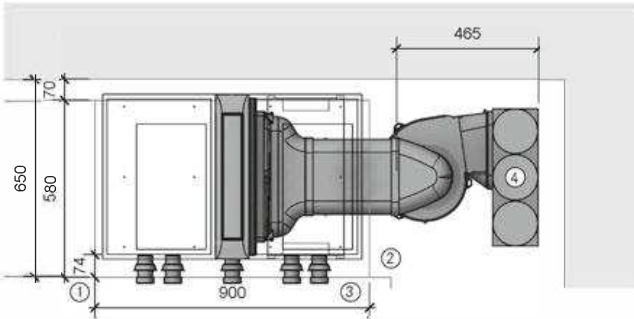
- ERV/1 Kanalverbinder rund
- ER750/1 Rundkanal 750 mm
- ERMS/1 Montageset rund

Dichtungsmaterial ist bei Formteilen mit Muffenausbildung/-en im Lieferumfang enthalten

weitere Musterplanungen unter <https://partner.bora.com>

PKA gerade – Umluftvariante für Küchenzeile

MP_1135 – mit Sockellüfter ULS, Rundschalldämpfer USDR50 und Luftreinigungsbox ULB3



Planungshinweise

- ① Mindestmaß 74 mm von Vorderkante Front bis Beginn Ausschnitt
- ② Technik Bereich
- ③ Rückströmöffnung von mind. 500 cm² pro Luftreinigungsbox vorsehen
- ④ Luftreinigungsbox muss zugänglich sein

Artikel BORA

- 1 PKA Pro Kochfeldabzug
- 1 ULS Sockellüfter EC
- 1 USDR50 Rundschalldämpfer 500 mm
- 1 ULB3 Luftreinigungsbox mit 3 Aktivkohlepatronen

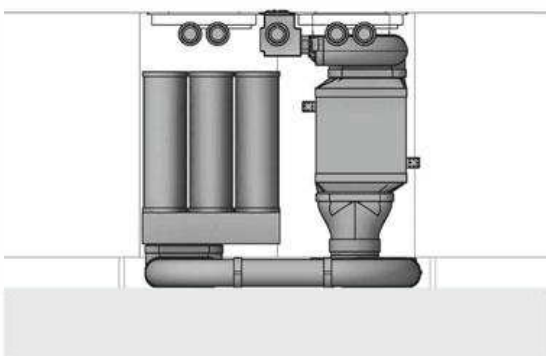
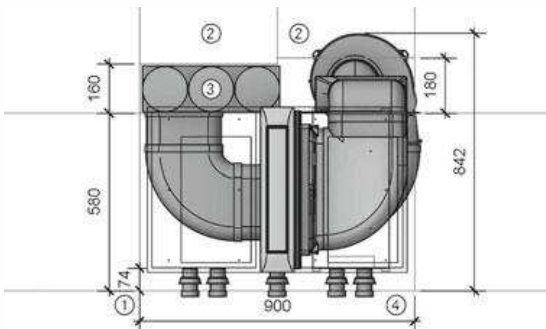
Artikel BORA Ecotube

- 1 EFBV90/1 Bogen 90° flach vertikal
- 1 EFR90/1 Übergang 90° flach rund
- 1 EF750/1 Flachkanal 750 mm
- 1 ER750/1 Rundkanal 750 mm

Dichtungsmaterial ist bei Formteilen mit Muffenausbildung/-en im Lieferumfang enthalten

PKA 90° – Umluftvariante für Kücheninsel

MP_1127 – mit Sockellüfter ULS, Flachschalldämpfer USDF und Luftreinigungsbox ULB3 stehend



Planungshinweise

- ① Mindestmaß 74 mm von Vorderkante Front bis Beginn Ausschnitt
- ② Korpus muss gekürzt werden
- ③ Luftreinigungsbox muss zugänglich sein
- ④ Rückströmöffnung von mind. 500 cm² pro Luftreinigungsbox vorsehen

Artikel BORA

- 1 PKA Pro Kochfeldabzug
- 1 PESDF Pro Ecotube Set mit USDF
- 1 ULB3 Luftreinigungsbox mit 3 Aktivkohlepatronen
- 1 ULS Sockellüfter EC

Artikel BORA Ecotube

- 2 EFBH90/1 Bogen 90° flach horizontal
- 1 EFBV90/1 Bogen 90° flach vertikal
- 1 EF750/1 Flachkanal 750 mm

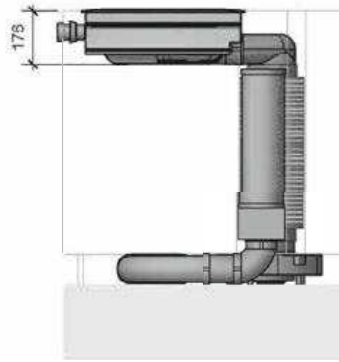
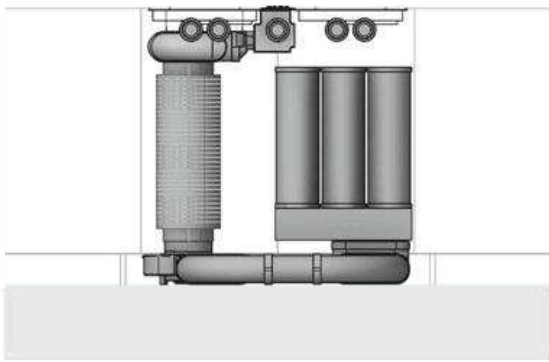
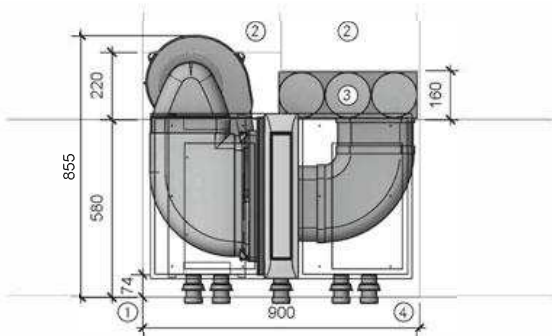
Dichtungsmaterial ist bei Formteilen mit Muffenausbildung/-en im Lieferumfang enthalten

Musterplanungen

Professional 2.0

PKA 90° – Umluftvariante für Kücheninsel

MP_1161 – mit Sockellüfter ULS, Rundschalldämpfer USDR50 und Luftreinigungsbox ULB3 stehend



Planungshinweise

- ① Mindestmaß 74 mm von Vorderkante Front bis Beginn Ausschnitt
- ② Korpus muss gekürzt werden
- ③ Luftreinigungsbox muss zugänglich sein
- ④ Rückströmöffnung von mind. 500 cm² pro Luftreinigungsbox vorsehen

Artikel BORA

- 1 PKA Pro Kochfeldabzug
- 1 PESDR Pro Ecotube Set mit USDR50
- 1 ULB3 Luftreinigungsbox mit 3 Aktivkohlepatronen
- 1 ULS Sockellüfter EC

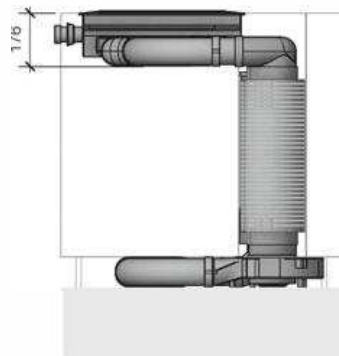
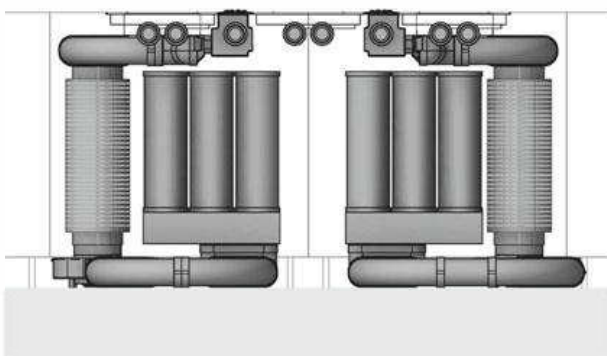
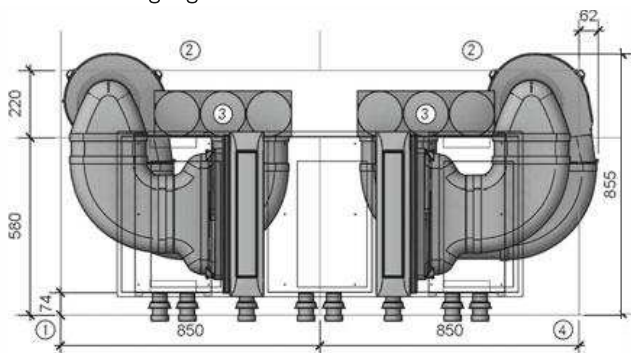
Artikel BORA Ecotube

- 2 EFBH90/1 Bogen 90° flach horizontal
- 1 EFBV90/1 Bogen 90° flach vertikal
- 1 EF750/1 Flachkanal 750 mm

Dichtungsmaterial ist bei Formteilen mit Muffenausbildung/-en im Lieferumfang enthalten

PKA 90° – doppelte Umluftvariante für Kücheninsel

MP_1001 – mit Sockellüfter ULS, Rundschalldämpfer USDR50 und Luftreinigungsbox ULB3 stehend



Planungshinweise

- ① Mindestmaß 74 mm von Vorderkante Front bis Beginn Ausschnitt
- ② Korpus muss gekürzt werden
- ③ Luftreinigungsbox muss zugänglich sein
- ④ Rückströmöffnung von mind. 500 cm² pro Luftreinigungsbox vorsehen

Artikel BORA

- 2 PKA Pro Kochfeldabzug
- 2 USDR50 Rundschalldämpfer 500 mm
- 2 ULB3 Luftreinigungsbox mit 3 Aktivkohlepatronen
- 2 ULS Sockellüfter EC

Artikel BORA Ecotube

- 6 EFBH90/1 Bogen 90° flach horizontal
- 2 EFBV90/1 Bogen 90° flach vertikal
- 2 EFR90/1 Übergang 90° flach rund
- 1 EF750/1 Flachkanal 750 mm
- 1 ER750/1 Rundkanal 750 mm

Dichtungsmaterial ist bei Formteilen mit Muffenausbildung/-en im Lieferumfang enthalten

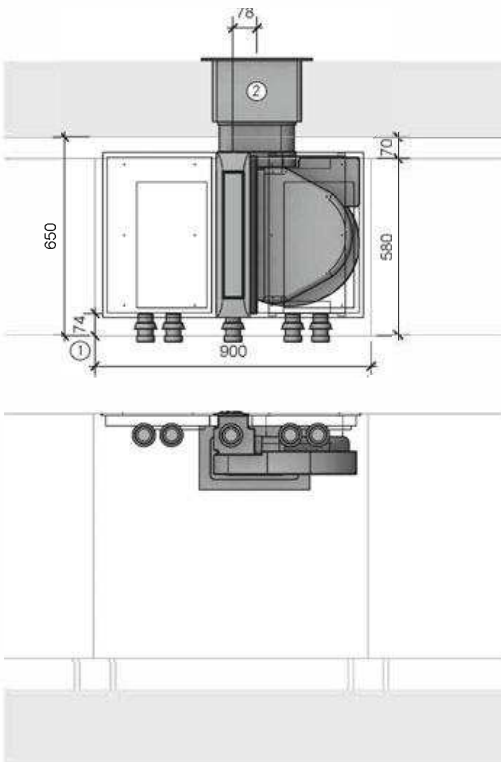
weitere Musterplanungen unter <https://partner.bora.com>

Musterplanungen

Professional 2.0

PKAS – Abluftvariante für Küchenzeile

MP_1407 – mit Luftführung nach hinten



Planungshinweise

- ① Mindestmaß 74 mm von Vorderkante Front bis Beginn Ausschnitt
- ② Mauerdurchbruch 310 x 155 mm, ab Fertigfußboden bis Mitte Durchbruch 56 mm, muss witterungsunabhängig gerade ausblasen

Artikel BORA

- 1 PKAS Pro Kochfeldabzugssystem mit integriertem Lüfter

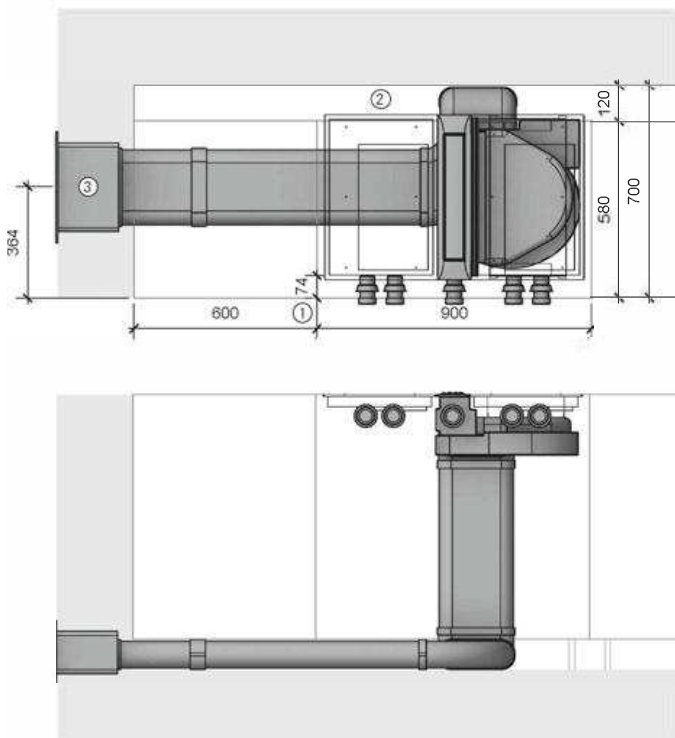
Artikel BORA Ecotube

- 1 EFV/1 Kanalverbinder flach
- 1 UEBF/1 3box Mauerkasten
- 1 EF750/1 Flachkanal 750 mm

Dichtungsmaterial ist bei Formteilen mit Muffenausbildung/-en im Lieferumfang enthalten

PKAS – Abluftvariante für Küchenzeile

MP_1116 – mit Luftführung nach links im Sockel



Planungshinweise

- ① Mindestmaß 74 mm von Vorderkante Front bis Beginn Ausschnitt
- ② Technik Bereich
- ③ Mauerdurchbruch 310 x 155 mm, ab Fertigfußboden bis Mitte Durchbruch 56 mm, muss witterungsunabhängig gerade ausblasen

Artikel BORA

- 1 PKAS Pro Kochfeldabzugssystem mit integriertem Lüfter

Artikel BORA Ecotube

- 1 EFBH90/1 Bogen 90° flach horizontal
- 2 EFBV90/1 Bogen 90° flach vertikal
- 1 EFV/1 Kanalverbinder flach
- 1 UEBF/1 3box Mauerkasten
- 3 EF750/1 Flachkanal 750 mm

Dichtungsmaterial ist bei Formteilen mit Muffenausbildung/-en im Lieferumfang enthalten

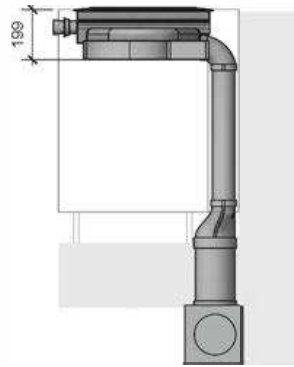
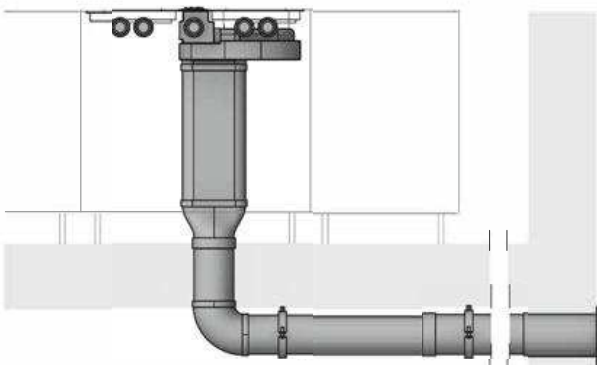
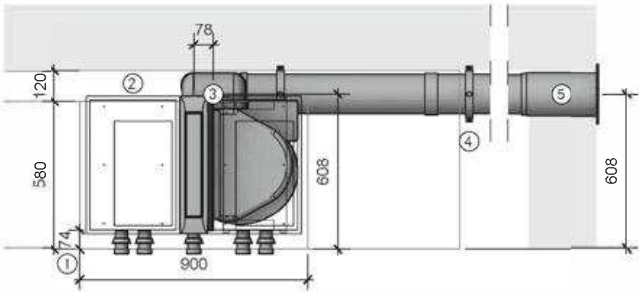
weitere Musterplanungen unter <https://partner.bora.com>

Musterplanungen

Professional 2.0

PKAS – Abluftvariante für Küchenzeile

MP_1316 – mit Luftführung nach rechts im Keller



Planungshinweise

- ① Mindestmaß 74 mm von Vorderkante Front bis Beginn Ausschnitt
- ② Technik Bereich
- ③ Durchmesser Kernbohrung mind. 180 mm
- ④ Pro 1 m Kanal wird der Einsatz von einem Montagebügel-Set empfohlen
- ⑤ Durchmesser Kernbohrung mind. 180 mm, muss witterungsunabhängig gerade ausblasen

Artikel BORA

- 1 PKAS Pro Kochfeldabzugssystem mit integriertem Lüfter

Artikel BORA Ecotube

- 1 EFBV90/1 Bogen 90° flach vertikal
- 1 EFRG/1 Übergang flach rund gerade
- 1 UEBR/1 3box Mauerkasten rund
- 1 ERB90/1 Bogen 90° rund
- 1 EF750/1 Flachkanal 750 mm
- 1 ER750/1 Rundkanal 750 mm

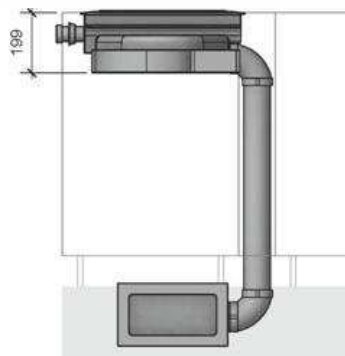
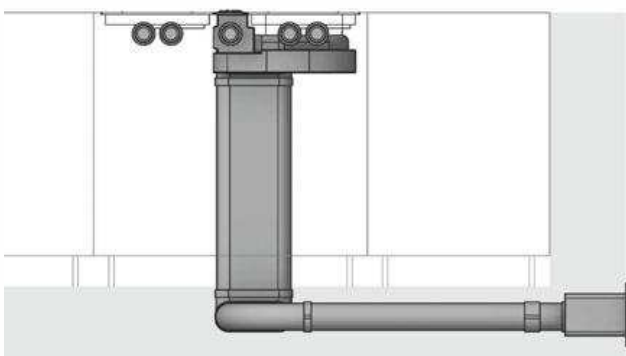
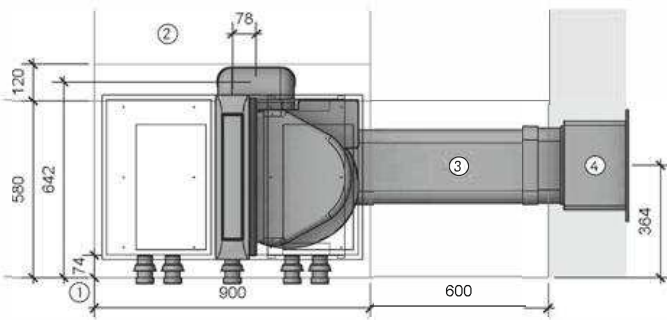
Artikel BORA Ecotube nach Bedarf

- ERV/1 Kanalverbinder rund
- ERMS/1 Montageset rund
- ER750/1 Rundkanal 750 mm

Dichtungsmaterial ist bei Formteilen mit Muffenausbildung/-en im Lieferumfang enthalten

PKAS – Abluftvariante für Küchenhalbinsel

MP_1212 – mit Luftführung nach rechts im Bodenaufbau



Planungshinweise

- ① Mindestmaß 74 mm von Vorderkante Front bis Beginn Ausschnitt
- ② Korpus muss gekürzt werden
- ③ Bei Verlegung der Kanäle im Bodenaufbau muss eine Bewehrung vorgesehen werden
- ④ Mauerdurchbruch 310 x 155 mm, ab Fertigfußboden bis Mitte Durchbruch 56 mm, muss witterungsunabhängig gerade ausblasen

Artikel BORA

- 1 PKAS Pro Kochfeldabzugssystem mit integriertem Lüfter

Artikel BORA Ecotube

- 1 EFBH90/1 Bogen 90° flach horizontal
- 2 EFBV90/1 Bogen 90° flach vertikal
- 1 EFV/1 Kanalverbinder flach
- 1 UEBF/1 3box Mauerkasten
- 3 EF750/1 Flachkanal 750 mm

Dichtungsmaterial ist bei Formteilen mit Muffenausbildung/-en im Lieferumfang enthalten

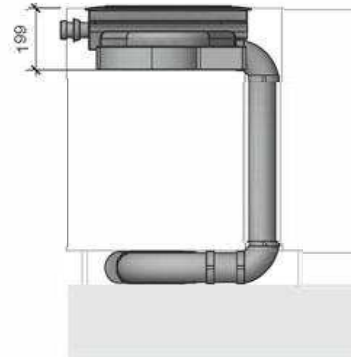
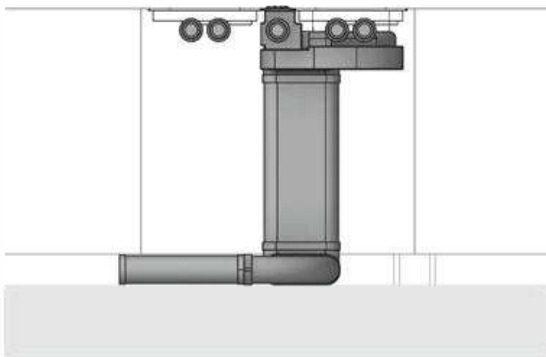
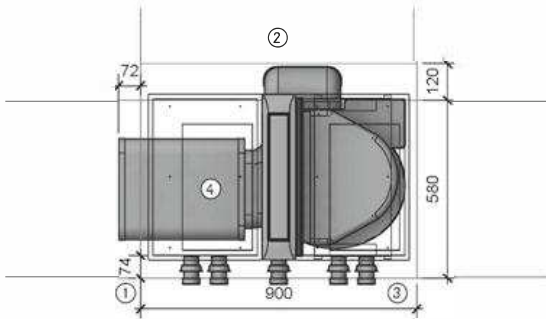
weitere Musterplanungen unter <https://partner.bora.com>

Musterplanungen

Professional 2.0

PKAS – Umluftvariante für Kücheninsel

MP_1108 – mit Luftreinigungsbox ULB1 im Sockel



Planungshinweise

- 1 Mindestmaß 74 mm von Vorderkante Front bis Beginn Ausschnitt
- 2 Korpus muss gekürzt werden
- 3 Rückströmöffnung von mind. 500 cm² pro Luftreinigungsbox vorsehen
- 4 Luftreinigungsbox muss zugänglich sein

Artikel BORA

- 1 PKAS Pro Kochfeldabzugssystem mit integriertem Lüfter
- 1 ULB1 Luftreinigungsbox Ecotube

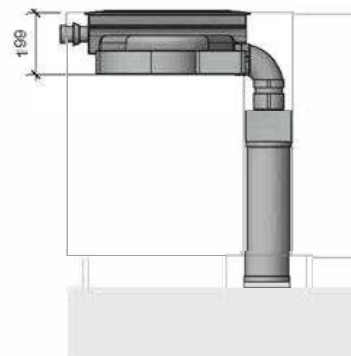
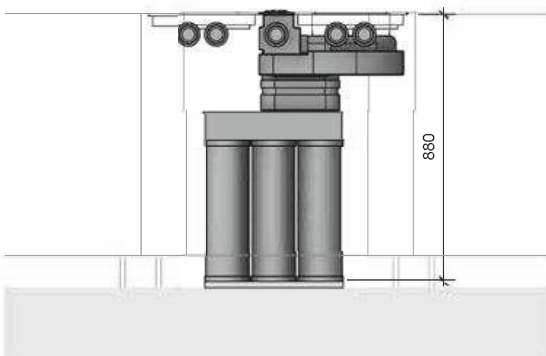
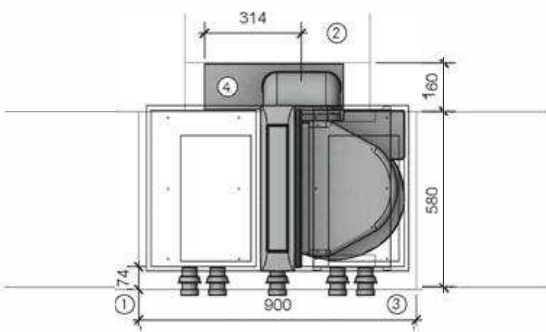
Artikel BORA Ecotube

- 1 EFBH90/1 Bogen 90° flach horizontal
- 2 EFBV90/1 Bogen 90° flach vertikal
- 1 EF750/1 Flachkanal 750 mm

Dichtungsmaterial ist bei Formteilen mit Muffenausbildung/-en im Lieferumfang enthalten

PKAS – Umluftvariante für Kücheninsel

MP_1159 – mit Luftreinigungsbox ULB3 hängend



Planungshinweise

- 1 Mindestmaß 74 mm von Vorderkante Front bis Beginn Ausschnitt
- 2 Korpus muss gekürzt werden
- 3 Rückströmöffnung von mind. 500 cm² pro Luftreinigungsbox vorsehen
- 4 Luftreinigungsbox muss zugänglich sein

Artikel BORA

- 1 PKAS Pro Kochfeldabzugssystem mit integriertem Lüfter
- 1 ULB3 Luftreinigungsbox mit 3 Aktivkohlepatronen

Artikel BORA Ecotube

- 1 EFBV90/1 Bogen 90° flach vertikal
- 2 EFV/1 Kanalverbinder flach
- 1 EF750/1 Flachkanal 750 mm

Dichtungsmaterial ist bei Formteilen mit Muffenausbildung/-en im Lieferumfang enthalten

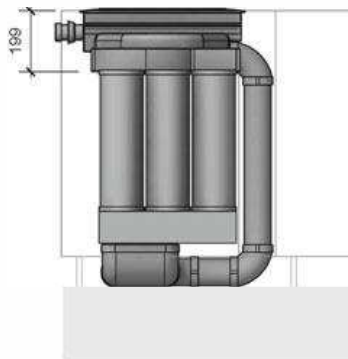
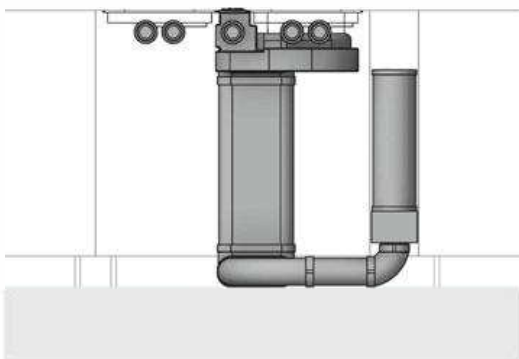
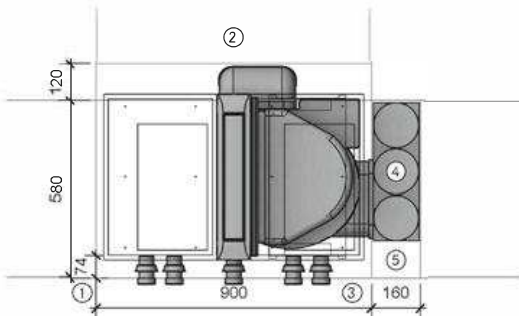
weitere Musterplanungen unter <https://partner.bora.com>

Musterplanungen

Professional 2.0

PKAS – Umluftvariante für Kücheninsel

MP_1425 – mit Luftreinigungsbox ULB3 stehend



Planungshinweise

- ① Mindestmaß 74 mm von Vorderkante Front bis Beginn Ausschnitt
- ② Korpus muss gekürzt werden
- ③ Rückströmöffnung von mind. 500 cm² pro Luftreinigungsbox vorsehen
- ④ Luftreinigungsbox muss zugänglich sein
- ⑤ Technik Bereich

Artikel BORA

- 1 PKAS Pro Kochfeldabzugssystem mit integriertem Lüfter
- 1 ULB3 Luftreinigungsbox mit 3 Aktivkohlepatronen

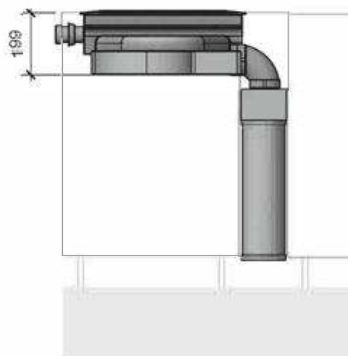
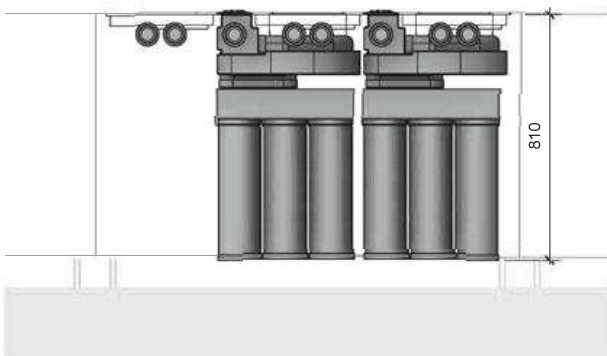
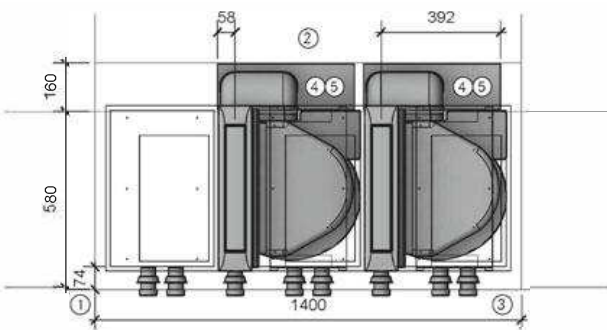
Artikel BORA Ecotube

- 3 EFBV90/1 Bogen 90° flach vertikal
- 1 EFBH90/1 Bogen 90° flach horizontal
- 2 EF750/1 Flachkanal 750 mm

Dichtungsmaterial ist bei Formteilen mit Muffenausbildung/-en im Lieferumfang enthalten

PKAS – doppelte Umluftvariante für Kücheninsel

MP_1134 – mit Luftreinigungsbox ULB3 hängend



Planungshinweise

- ① Mindestmaß 74 mm von Vorderkante Front bis Beginn Ausschnitt
- ② Korpus muss gekürzt werden
- ③ Rückströmöffnung von mind. 500 cm² pro Luftreinigungsbox vorsehen
- ④ Luftreinigungsbox muss zugänglich sein
- ⑤ Auf ausreichende Stabilität des Bauteils achten, wenn ULB3 hängend montiert wird (Tragfähigkeit mind. 11,5 kg)

Artikel BORA

- 2 PKAS Pro Kochfeldabzugssystem mit integriertem Lüfter
- 2 ULB3 Luftreinigungsbox mit 3 Aktivkohlepatronen

Artikel BORA Ecotube

- 2 EFBV90/1 Bogen 90° flach vertikal
- 2 EFV/1 Kanalverbinder flach

Dichtungsmaterial ist bei Formteilen mit Muffenausbildung/-en im Lieferumfang enthalten

weitere Musterplanungen unter <https://partner.bora.com>

BORA Classic 2.0

Highlights

minimalistisches Design

Kochfeld und Abzug sind komplett flächenbündig. Die perfekte Linienführung erlaubt eine ebenso unauffällige wie hochelegante Integration in jede moderne Küchenarchitektur. Die Bedienung im Standby ist nahezu unsichtbar und im Betrieb durch intelligente Beleuchtung aufs Wesentliche reduziert.

niedrigste Lautstärke

Immer ausgesprochen leise – auch bei hohen Leistungsstufen: Der Grund ist die optimale Luftführung und der Einsatz eines extrem geräuscharmen Lüfters im Sockelbereich der Küche. Es entsteht keine Ablenkung beim Kochen und Unterhaltungen bleiben ungestört.

integrierte Fettauffangwanne

Geht beim Kochen mal was daneben, fängt die integrierte Wanne Festes wie Flüssiges sicher auf.

übergroße Flächeninduktions-Kochzonen

Besonders große Flächeninduktions-Kochzonen sorgen für eine vollständige, gleichmäßige Erwärmung auch sehr großer Töpfe oder Bräter.

automatische Abzugssteuerung

Die Leistung des Abzugs regelt sich selbständig entsprechend des aktuellen Kochvorgangs. Pausenloses, manuelles Eingreifen entfällt. Die volle Konzentration bleibt auf dem Kochen.

intuitive sControl+ Bedienung

Die einzigartige Bedienung ist so einfach wie nie: intuitives Rauf- und Runterbewegen des Zeigefingers in einer geschliffenen Mulde oder direktes Antippen. Alle wichtigen Funktionen sind über nur eine Berührung erreichbar.

leichte Reinigung

Die dem Kochdunst ausgesetzten Teile lassen sich durch die gut zugängliche, breite Einströmöffnung einfach entnehmen. Gereinigt werden sie im Geschirrspüler – bei sehr geringem Platzbedarf.

übergroße Kochfläche 4 24

Durch die zentrale Bedienung am Abzug ohne Platzverlust durch die Steuerung am Kochfeld bleibt immer Platz zum Kochen mit 4 bis zu 24cm großen Töpfen gleichzeitig.

modulares System

BORA bietet eine breite Auswahl an Kochfeldern von Flächeninduktion bis Gas oder Tepan-Edelstahlgrill, die frei mit dem Abzugssystem kombiniert werden können. Auch Kombinationen mit einem, drei oder mehr Kochfeldern sind problemlos möglich.

präzise Temperaturkontrolle

Der Tepan-Edelstahlgrill bietet höchste Leistung, 2 große Grillzonen und eine einzigartige, präzise Temperaturkontrolle. Die gewünschte Temperatur lässt sich direkt einstellen, wird gradgenau angezeigt und zielsicher gehalten. Das rasante Aufheizen auf 250°C in weniger als 5 Minuten spart Zeit und Energie.



CKA2

BORA Classic Kochfeldabzug



CKFI

BORA Classic Flächeninduktions-Glaskeramik-Kochfeld mit 2 Kochzonen



CKI

BORA Classic Induktions-Glaskeramik-Kochfeld mit 2 Kochzonen



CKIW

BORA Classic Induktions-Glaskeramik-Wok



CKCH

BORA Classic Hyper-Glaskeramik-Kochfeld mit 2 Kochzonen 1-Kreis/2-Kreis



CKCB

BORA Classic HiLight-Glaskeramik-Kochfeld mit 2 Kochzonen 1-Kreis/2-Kreis/Bräter



CKT

BORA Classic Tepan-Edelstahlgrill mit 2 Kochzonen

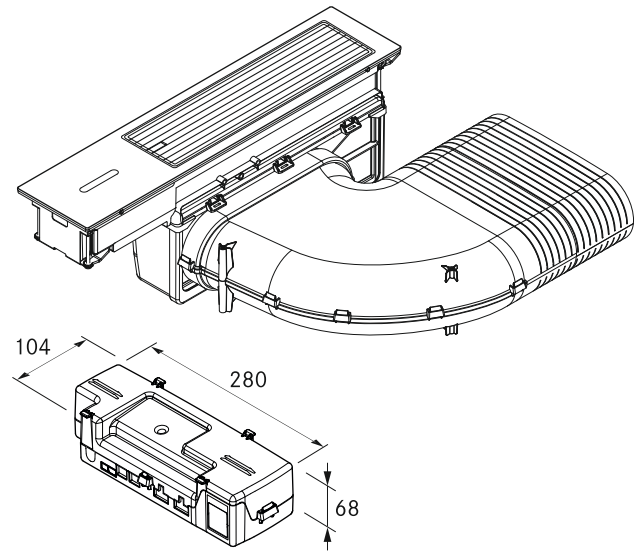
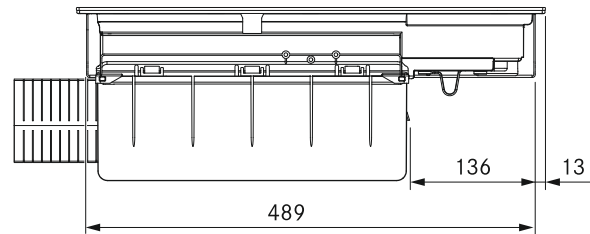
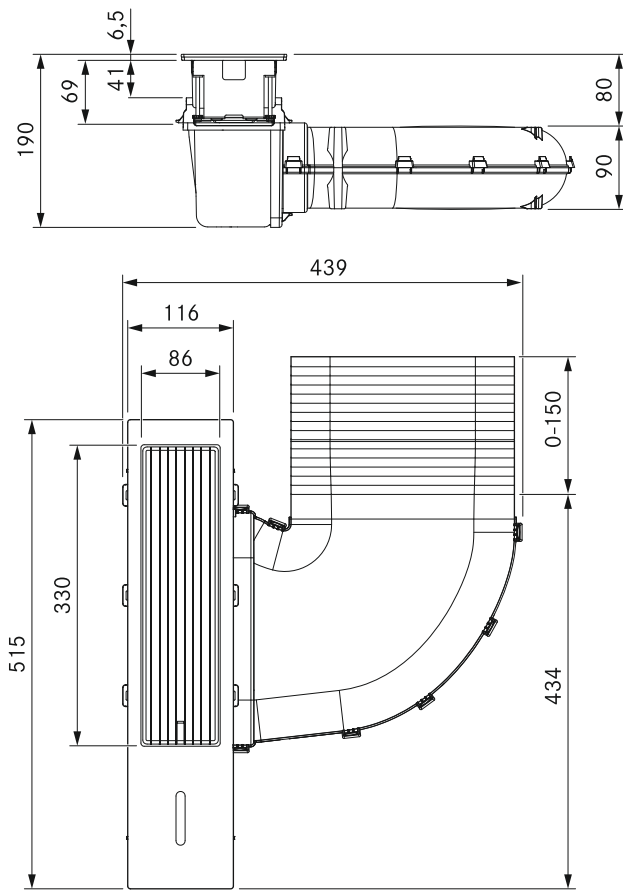


CER

BORA Classic Einlegerahmen

CKA2

BORA Classic Kochfeldabzug



Technische Daten

Leistungsstufen	1 - 5, P
Anschluss abluftseitig	BORA Ecotube
Anschlussspannung	220 - 240 V
Frequenz	50/60 Hz
Leistungsaufnahme maximal	max. 700 W
Absicherung intern	TR 3,15 A
Netzanschlussleitung	1 m (F, G, J, I)
Abmessungen (BxTxH)	439 x 515 x 190 mm
Material Oberfläche	Glas SSG / Edelstahl 1.4301

Produktbeschreibung

- minimalistisches Design
- intuitive sControl+ Bedienung
- Direkte Funktionsanwahl
- niedrigste Lautstärke
- leichte Reinigung
- Reinigungssperre
- integrierte Fettauffangwanne
- echter Edelstahl-Fettfilter
- kompakte Größe
- automatische Abzugssteuerung

Lieferumfang

- BORA Classic Kochfeldabzug CKA2
- BORA Classic Einströmdüse
- BORA Classic Fettfiltereinheit inkl. Fettfilterauffangwanne
- BORA Classic Steuerungseinheit
- Höhenausgleichsplatzenset
- Kommunikationsleitung CAT 5 (3 m)
- Netzanschlussleitung länderspezifisch (1 m)
- Montageanleitung Classic 2.0
- Bedienungsanleitung Classic 2.0

Zubehör

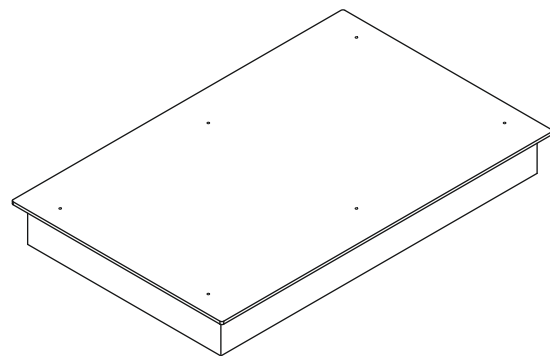
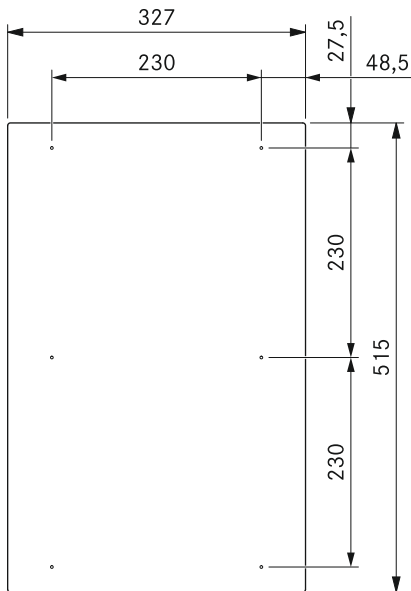
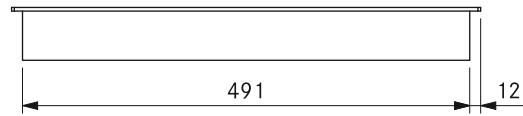
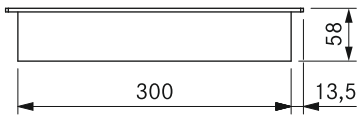
- BORA Classic Einströmdüse CKAED
- BORA Classic Fettfiltereinheit inkl. Fettfilterauffangwanne CKAFFE

Produkt- und Planungshinweise

- Der Kochfeldabzug CKA2 ist die zentrale Komponente und enthält die komplette Bedienelektronik für das Gesamtsystem BORA Classic 2.0. Der Betrieb des Systems, oder der von Einzelkomponenten, ist ohne Kochfeldabzug nicht möglich.
- Das System BORA Classic 2.0 wird über das Bedienfeld des Kochfeldabzugs CKA2 bedient.
- Kombinierbar mit allen BORA Classic 2.0 Kochfeldern
- Die Arbeitsplattenhöhe und -tiefe kann flexibel angepasst werden
- Montageart: flächenbündig oder Aufsatz
- Abluftführung nach rechts und nach links möglich
- Lüfter kann durch geringe Aufbauhöhe (100 mm) im Sockelbereich platziert werden (nur bei Verwendung des Sockellüfters ULS)
- Die Classic 2.0 Steuerungseinheit als zentrale Anschlussstelle kann einfach und platzsparend im Sockelbereich platziert werden
- Verbindung zwischen Touch-Bedienung und Classic 2.0 Steuerungseinheit mittels Kommunikationsleitung CAT 5
- Die Schubladen bzw. Fachböden im Unterschränk müssen für Wartungs- und Reinigungszwecke herausnehmbar sein
- Das Kanalsystem BORA Ecotube ist optimal auf die BORA Kochfeldabzüge abgestimmt und gewährleistet 100%ige Funktion und beste Leistung
- Das Classic 2.0 Kochfeldabzugssystem ist mit allen BORA Steckdosen kombinierbar

CKFI

BORA Classic Flächeninduktions-Glaskeramik-Kochfeld mit 2 Kochzonen

**Technische Daten**

Anschlussspannung	220 - 240 V
Frequenz	50/60 Hz
Leistungsaufnahme maximal	3,7 kW
Anschlusswert maximal	3,7 kW
Absicherung	1 x 16 A
Leistungsstufen	1 - 9, P
Gewicht (inkl. Zubehör/Verpackung)	7,9 kg
Material Oberfläche	SCHOTT CERAN®
Netzanschlussleitung	1,5 m (L, N, PE)
Abmessungen (BxTxH)	327 x 515 x 58 mm
Kochzone vorne Größe	230 x 230 mm
Kochzone vorne Leistung	2100 W
Kochzone vorne Powerstufe	3700 W
Kochzone hinten Größe	230 x 230 mm
Kochzone hinten Leistung	2100 W
Kochzone hinten Powerstufe	3700 W

Produktbeschreibung

- übergroße Kochfläche 4 24
- übergroße Flächeninduktions-Kochzonen
- variable Warmhaltefunktion
- Kindersicherung
- Brückenfunktion
- Timer Kochzonen
- Kurzzeitwecker
- Pausefunktion
- Demomodus
- Ankochautomatik

Lieferumfang

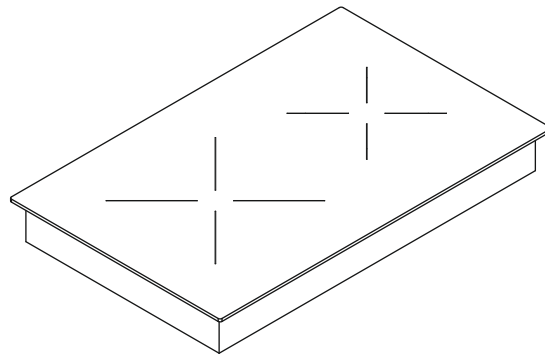
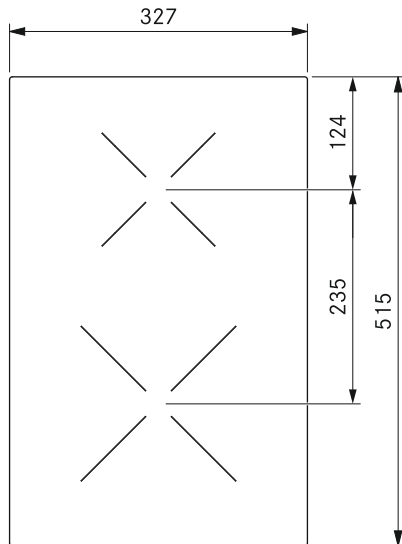
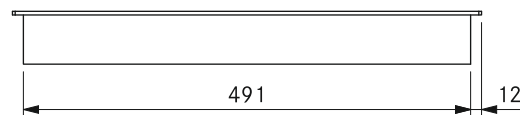
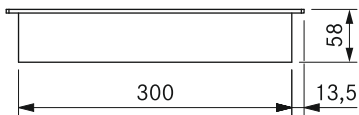
- Flächeninduktions-Glaskeramik-Kochfeld CKFI
- Glaskeramik-Schaber
- Montagelaschen
- Höhenausgleichsplattenset

Produkt- und Planungshinweise

- Beachten Sie, dass bei Induktionskochfeldern induktionsfähiges Kochgeschirr verwendet werden muss
- Sorgen Sie unterhalb des Kochfeldes für ausreichend Belüftung

CKI

BORA Classic Induktions-Glaskeramik-Kochfeld mit 2 Kochzonen

**Technische Daten**

Anschlussspannung	220 - 240 V
Frequenz	50/60 Hz
Leistungsaufnahme maximal	3,7 kW
Anschlusswert maximal	3,7 kW
Absicherung	1 x 16 A
Leistungsstufen	1 - 9, P
Gewicht (inkl. Zubehör/Verpackung)	7,6 kg
Material Oberfläche	SCHOTT CERAN®
Netzanschlussleitung	1,5 m (L, N, PE)
Abmessungen (BxTxH)	327 x 515 x 58 mm
Kochzone vorne Größe	Ø 230 mm
Kochzone vorne Leistung	2300 W
Kochzone vorne Powerstufe	3700 W
Kochzone hinten Größe	Ø165 mm
Kochzone hinten Leistung	1400 W
Kochzone hinten Powerstufe	2200 W

Produktbeschreibung

- übergroße Kochfläche 4 24
- variable Warmhaltefunktion
- Kindersicherung
- Timer Kochzonen
- Kurzzeitwecker
- Pausefunktion
- Demomodus
- Ankochoautomatik
- Topferkennung
- Restwärmeanzeige

Lieferumfang

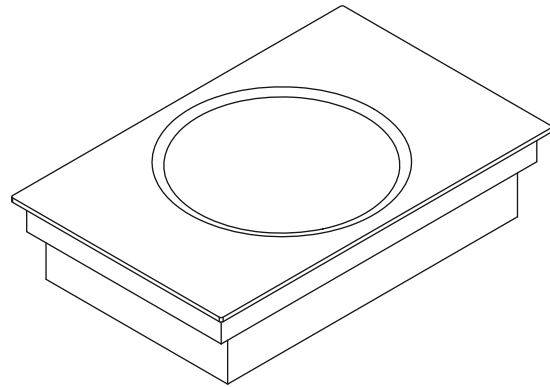
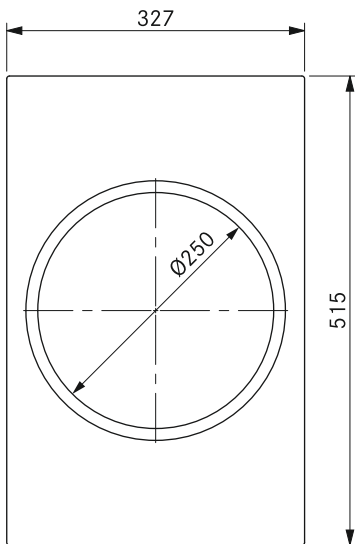
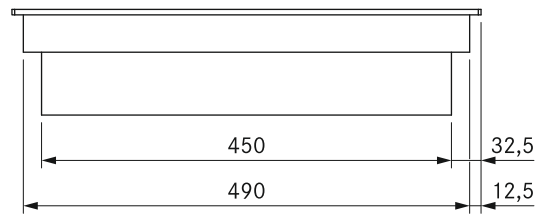
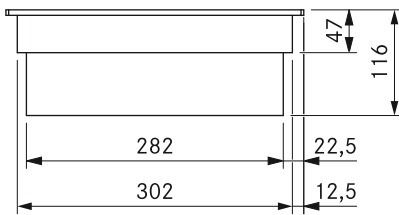
- Induktions-Glaskeramik-Kochfeld CKI
- Glaskeramik-Schaber
- Montagelaschen
- Höhenausgleichsplattenset

Produkt- und Planungshinweise

- Beachten Sie, dass bei Induktionskochfeldern induktionsfähiges Kochgeschirr verwendet werden muss
- Sorgen Sie unterhalb des Kochfeldes für ausreichend Belüftung

CKIW

BORA Classic Induktions-Glaskeramik-Wok



Technische Daten

Anschlussspannung	220 - 240 V
Frequenz	50/60 Hz
Leistungsaufnahme maximal	3,0 kW
Anschlusswert maximal	3,0 kW
Absicherung	1 x 16 A
Leistungsstufen	1 - 9, P
Gewicht (inkl. Zubehör/Verpackung)	9,8 kg
Material Oberfläche	SCHOTT CERAN®
Netzanschlussleitung	1,5 m (L, N, PE)
Abmessungen (BxTxH)	327 x 515 x 116 mm
Kochzone Größe	$\varnothing 250$ mm
Kochzone Leistung	2400 W
Kochzone Powerstufe	3000 W

Produktbeschreibung

- variable Warmhaltefunktion
- Kindersicherung
- Timer Kochzonen
- Kurzzeitwecker
- Pausefunktion
- Demomodus
- Ankochautomatik
- Topferkennung
- Restwärmeanzeige
- erhöhte Bruchsicherheit

Lieferumfang

- Induktions-Glaskeramik-Wok CKIW
- Glaskeramik-Schaber
- Montagelaschen
- Höhenausgleichsplattenset

Zubehör

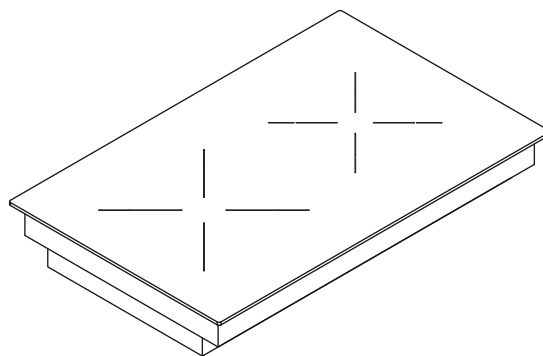
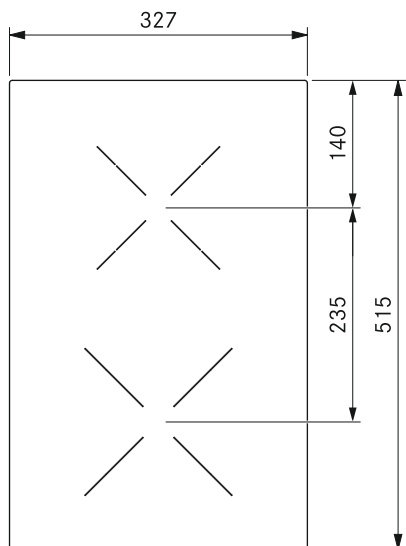
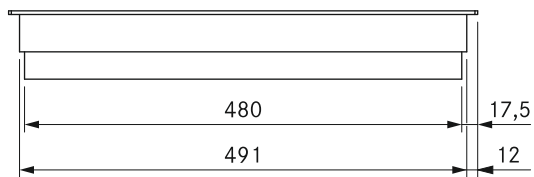
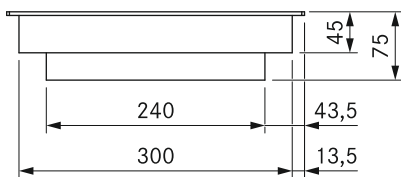
- BORA Induktions-Wok-Pfanne HIW1

Produkt- und Planungshinweise

- Das Gerät kann aufgrund der Bauhöhe von 116 mm nicht über der Abluft installiert werden
- Sorgen Sie unterhalb des Kochfeldes für ausreichend Belüftung
- Glaskeramik-Ausformung: Durchmesser 250 mm
- Verwenden Sie einen Wok, welcher bei steigender Temperatur seine magnetischen Eigenschaften verliert (Überhitzungsschutz). Wir empfehlen die Verwendung der von uns angebotenen Wok-Pfanne

CKCH

BORA Classic Hyper-Glaskeramik-Kochfeld mit 2 Kochzonen 1-Kreis/2-Kreis



Technische Daten

Anschlussspannung	220 - 240 V
Frequenz	50/60 Hz
Leistungsaufnahme maximal	3,7 kW
Anschlusswert maximal	3,7 kW
Absicherung	1 x 16 A
Leistungsstufen	1 - 9, (Zuschaltung 2-Kreis/Hyper)
Gewicht (inkl. Zubehör/Verpackung)	7,2 kg
Material Oberfläche	SCHOTT CERAN®
Netzanschlussleitung	1,5 m (L, N, PE)
Abmessungen (BxTxH)	327 x 515 x 75 mm
Kochzone vorne Größe	Ø 215 mm
Kochzone vorne Leistung	2100 W
Kochzone vorne Powerstufe	3000 W
Anzahl Kreise Kochzone vorne	1
Kochzone hinten Größe	Ø 120 / Ø 180 mm
Kochzone hinten Leistung	600 W / 1600 W
Anzahl Kreise Kochzone hinten	2

Produktbeschreibung

- freie Kochfeldauswahl
- besonders schnelles Ankochen
- 2-Kreis-Zuschaltung
- Kindersicherung
- Timer Kochzonen
- Kurzzeitwecker
- Pausefunktion
- Demomodus
- Ankochautomatik
- Restwärmeanzeige

Lieferumfang

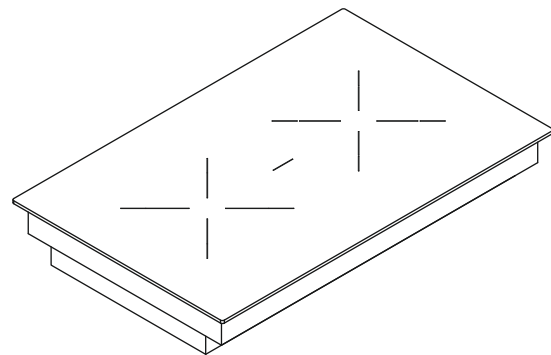
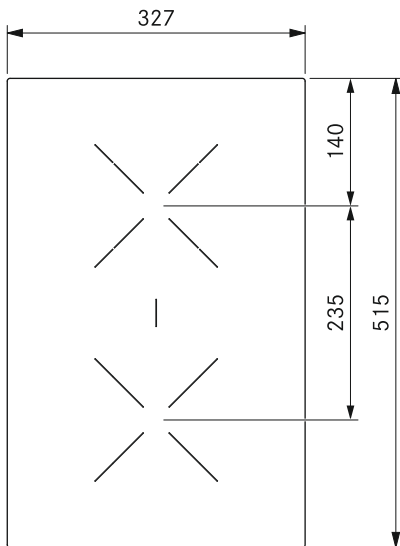
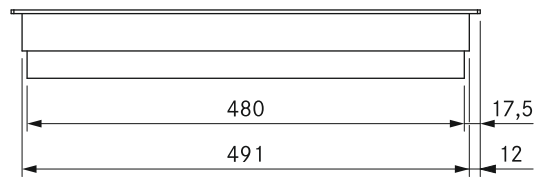
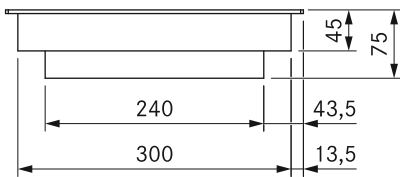
- Hyper-Glaskeramik-Kochfeld CKCH
- Glaskeramik-Schaber
- Montagelaschen
- Höhenausgleichsplattenset

Produkt- und Planungshinweise

- Sorgen Sie unterhalb des Kochfeldes für ausreichend Belüftung

CKCB

BORA Classic HiLight-Glaskeramik-Kochfeld mit 2 Kochzonen 1-Kreis/2-Kreis/Bräter



Technische Daten

Anschlussspannung	220 – 240 V
Frequenz	50/60 Hz
Leistungsaufnahme maximal	3,7 kW
Anschlusswert maximal	3,7 kW
Absicherung	1 x 16 A
Leistungsstufen	1 – 9, (Zuschaltung von 2-Kreis/Bräter)
Gewicht (inkl. Zubehör/Verpackung)	7,4 kg
Material Oberfläche	SCHOTT CERAN®
Netzanschlussleitung	1,5 m (L, N, PE)
Abmessungen (BxTxH)	327 x 515 x 75 mm
Kochzone Größe	Ø 180 x 410 mm
Kochzone Leistung	3700 kW
Kochzone vorne Größe	Ø 180 mm
Kochzone vorne Leistung	1600 W
Anzahl Kreise Kochzone vorne	1
Kochzone hinten Größe	Ø 120 / Ø 180 mm
Kochzone hinten Leistung	600 W / 1600 W
Anzahl Kreise Kochzone hinten	2

Produktbeschreibung

- freie Kochfeldauswahl
- übergroßes Bräterfeld
- Bräter-Zuschaltung
- 2-Kreis-Zuschaltung
- Kindersicherung
- Timer Kochzonen
- Kurzzeitwecker
- Pausefunktion
- Demomodus
- Ankochautomatik

Lieferumfang

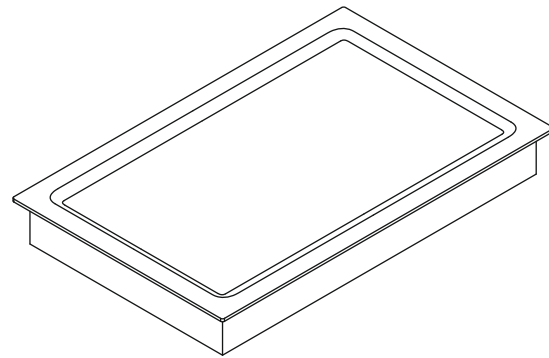
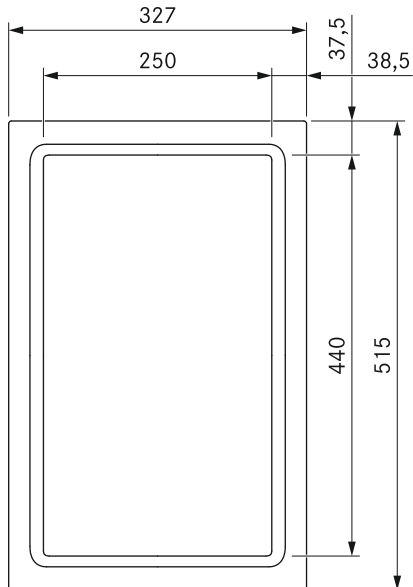
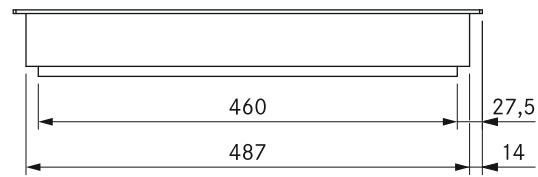
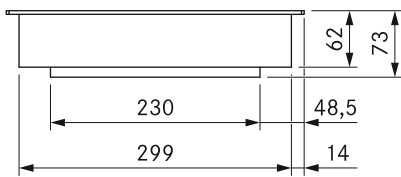
- HiLight-Glaskeramik-Kochfeld CKCB
- Glaskeramik-Schaber
- Montagelaschen
- Höhenausgleichsplattenset

Produkt- und Planungshinweise

- Sorgen Sie unterhalb des Kochfeldes für ausreichend Belüftung

CKT

BORA Classic Tepan-Edelstahlgrill mit 2 Kochzonen



Technische Daten

Anschlussspannung	220 - 240 V
Frequenz	50/60 Hz
Leistungsaufnahme maximal	3,5 kW
Anschlusswert maximal	3,5 kW
Absicherung	1 x 16 A
Temperaturregelung (Leistungsstufen)	150 - 230 °C, 250 °C (1 - 9, P)
Temperaturregelbereich	70 - 250 °C
Gewicht (inkl. Zubehör/Verpackung)	13,6 kg
Material Oberfläche	Edelstahl, gebürstet
Netzanschlussleitung	1,5 m (L, N, PE)
Abmessungen (BxTxH)	327 x 515 x 73 mm
Kochzone Größe	250 x 440 mm
Kochzone Leistung	3500 W
Kochzone vorne Größe	250 x 220 mm
Kochzone vorne Leistung	1750 W
Kochzone hinten Größe	250 x 220 mm
Kochzone hinten Leistung	1750 W

Produktbeschreibung

- präzise Temperaturkontrolle
- Gradgenaue Temperaturanzeige
- rasantes Aufheizen
- Edelstahl-Grillfläche mit zwei Kochzonen
- reinigungsoptimiertes Design
- Reinigungsfunktion
- Kindersicherung
- Brückenfunktion
- Kurzzeitwecker
- Demomodus

Lieferumfang

- Tepan-Edelstahlgrill CKT
- Tepan-Spachtel PTTS 1
- Montagelaschen
- Höhenausgleichsplatzenset

Zubehör

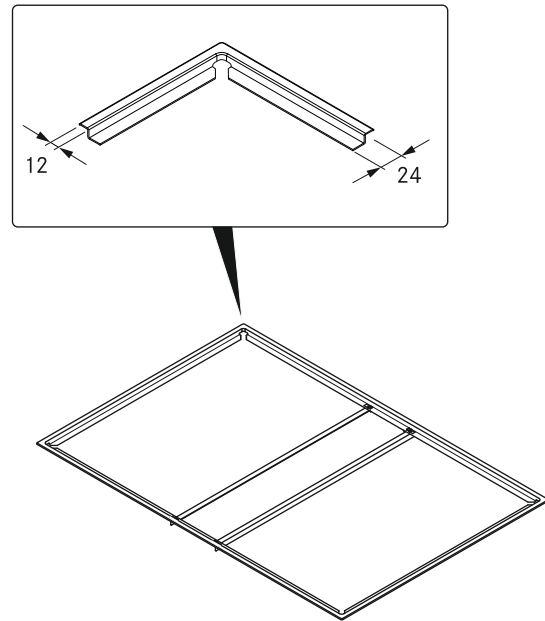
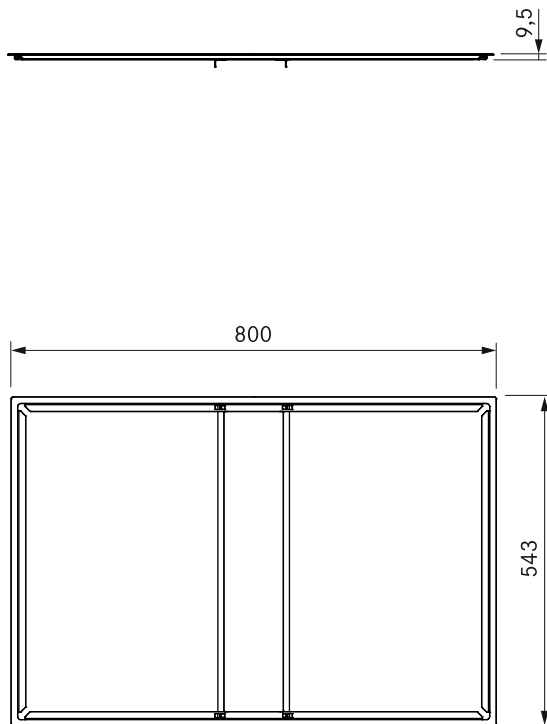
- Tepan-Spachtel PTTS 1

Produkt- und Planungshinweise

- Sorgen Sie unterhalb des Kochfeldes für ausreichend Belüftung

CER

BORA Classic Einlegerahmen

**Technische Daten**

Material	Edelstahl, gebürstet
Abmessungen (BxTxH)	800 x 543 x 9,5 mm

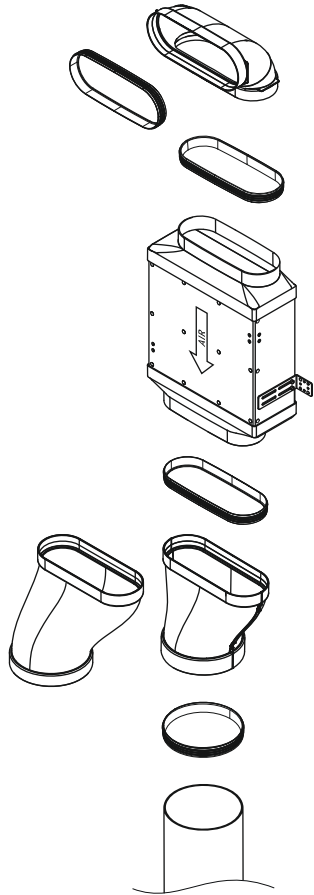
Produktbeschreibung

- semi-flächenbündiger Einbau
- passendes Zubehör

CESDF

BORA CLASSIC 2.0
ZUBEHÖRARTIKEL

BORA Classic 2.0 Ecotube Set mit USDF



Produktbeschreibung

- Einfache Bestellung
- 100% dicht ohne zusätzliches Verkleben
- inklusive nötiger Ecotube Dichtungen
- komplettes BORA System

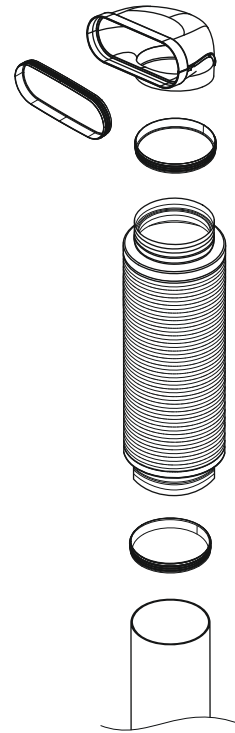
Lieferumfang

- 1 x EFBV90/1
- 1 x USDF
- 1 x EFRG/1
- 1 x EFRV110/1
- 1 x ER750/1

CESDR

BORA CLASSIC 2.0
ZUBEHÖRARTIKEL

BORA Classic 2.0 Ecotube Set mit USDR50



Produktbeschreibung

- Einfache Bestellung
- 100% dicht ohne zusätzliches Verkleben
- inklusive nötiger Ecotube Dichtungen
- komplettes BORA System

Lieferumfang

- 1 x EFR90/1
- 1 x USDR50
- 1 x ER750/1

Energieeffizienz

BORA Classic Kochfeldabzug CKA2

Produktbezeichnung	BORA Classic Kochfeldabzug CKA2	
Betriebsmodus	Abluft	
Energieverbrauch	Wert	Norm EN
Energieverbrauch pro Jahr (AEC_{hood})	30,7 kWh/a	61591
Energieeffizienz-Klasse	A+	61591
Fördervolumen		
Fluiddynamische Effizienz (FDE_{hood})	33,7 %	61591
Fluiddynamische Effizienz-Klasse	A	61591
Luftstrom Stufe 1 minimal	225,2 m ³ /h	61591
Luftstrom Stufe 5 maximal	520,9 m ³ /h	61591
Luftstrom Powerstufe (Q_{Max})	578,6 m ³ /h	61591
Beleuchtung		
Beleuchtungseffizienz (LE_{hood})	* lx/Watt	*
Beleuchtungseffizienz-Klasse	*	*
Fettabscheidung		
Stufe 5 maximal (GFE_{hood})	96,5 %	61591
Klasse maximal Stufe	A	61591
Schalleistungspegel		
Stufe 1 minimal	41,6 dB(A)	60704-2-13
Stufe 5 maximal	62,1 dB(A)	60704-2-13
Powerstufe	63,8 dB(A)	60704-2-13
Schalldruckpegel (zusätzliche Angabe)		
Stufe 1 minimal	28,9 dB(A)	**
Stufe 5 maximal	49,4 dB(A)	**
Powerstufe	51,1 dB(A)	**
Angaben nach 66/2014		
Leistungsaufnahme im Aus-Zustand (P_o)	< 1 W	61591
Zeitverlängerungsfaktor	0,8	61591
Energieeffizienz-Index (EEl_{hood})	42	61591
Luftvolumenstrom Bestpunkt (Q_{BEP})	265,6 m ³ /h	61591
Druck Bestpunkt (P_{BEP})	480 Pa	61591
Eingangsleistung Bestpunkt (W_{BEP})	105,0 W	61591

Angaben Energieverbrauchskennzeichnung nach Verordnung (EU) Nr. 65/2014 bzw. 66/2014

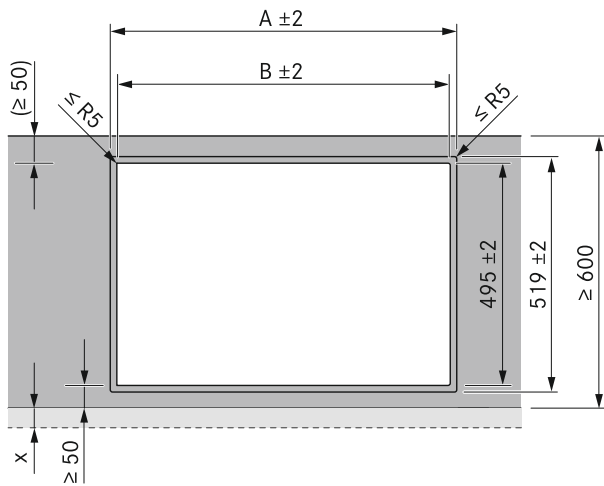
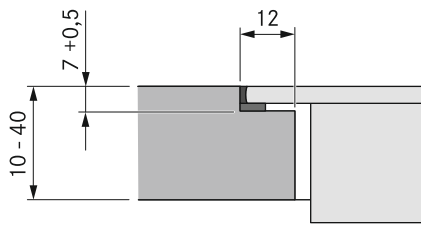
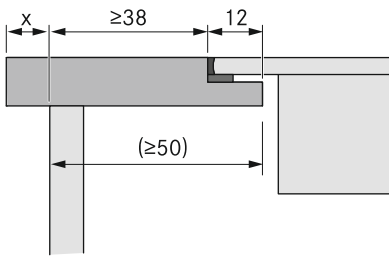
* Diese Position ist für dieses Produkt nicht zutreffend.

** Der Schalldruckpegel wurde in 1m Abstand (abstandsabhängige Pegelabnahme) auf Grundlage des Schalleistungspegels nach EN 60704-2-13 ermittelt

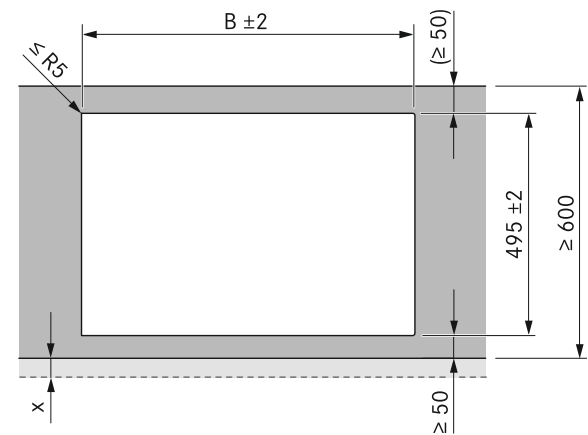
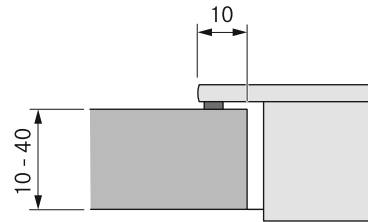
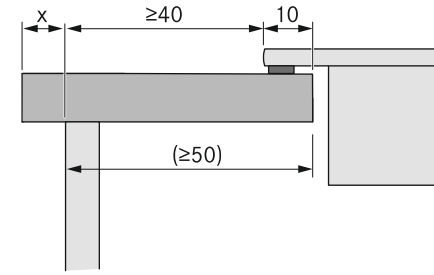
Ausschnittsmaße

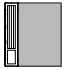

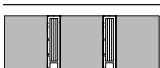

BORA Classic 2.0

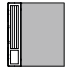



Flächenbündige Montage



Aufsatzmontage



Kochfelder / Kochfeldabzug	A in mm	B in mm
 1/1	448	424
 2/1	776	752
 3/2	1221	1197
 4/2	1549	1525

Kochfelder / Kochfeldabzug	B in mm
 1/1	424
 2/1	752
 3/2	1197
 4/2	1525

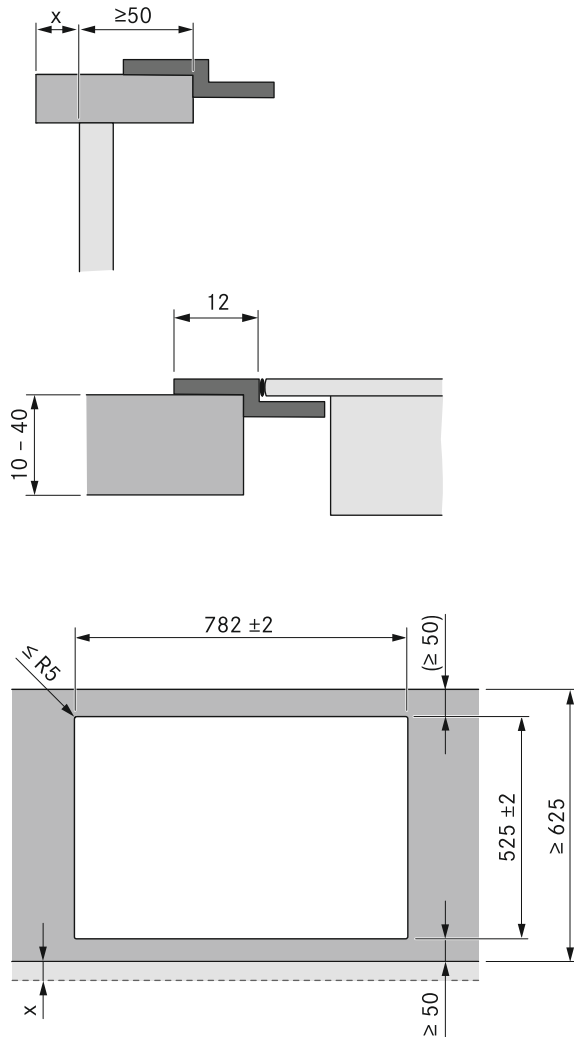
Wichtige Planungshinweise:

- Alle Maße ab Vorderkante Frontblende.
- Ausschnittsmaße Toleranz +/- 2 mm.
- Zwischen den Einbaugeräten ist je 1 mm Abstand vorgesehen.
- Umlaufend der Einbaugeräte sind 2 mm Abstand vorgesehen.
- Beachten Sie die Hinweise des Arbeitsplatten-Herstellers bezüglich der Eignung der Arbeitsplatte. Arbeitsplatten-Ausschnitte sind mit geeigneten Mitteln gegen Feuchtigkeit zu versiegeln, oder gegebenenfalls mit einer Wärmeentkopplung zu versehen (z. B. bei Corian- oder HiMacs - Platten).

Ausschnittsmaße

BORA Classic 2.0

Montage mit Einlegerahmen



Wichtige Planungshinweise:

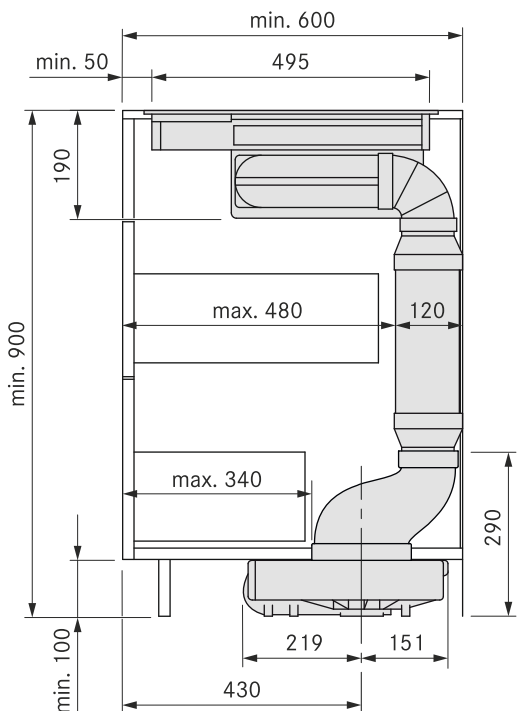
- Alle Maße ab Vorderkante Frontblende.
- Ausschnittsmaße Toleranz ± 2 mm.
- Zwischen den Einbaugeräten ist je 1 mm Abstand vorgesehen.
- Umlaufend der Einbaugeräte sind 1,5 mm Abstand vorgesehen.
- Beachten Sie die Hinweise des Arbeitsplatten-Herstellers bezüglich der Eignung der Arbeitsplatte. Arbeitsplatten-Ausschnitte sind mit geeigneten Mitteln gegen Feuchtigkeit zu versiegeln, oder gegebenenfalls mit einer Wärmeentkopplung zu versehen (z. B. bei Corian- oder HiMacs - Platten).

Einbauschritte

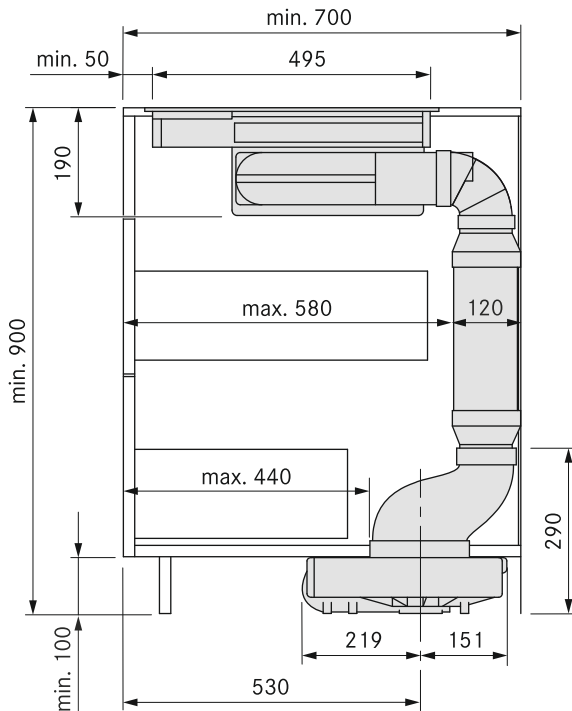
BORA Classic 2.0

CLASSIC

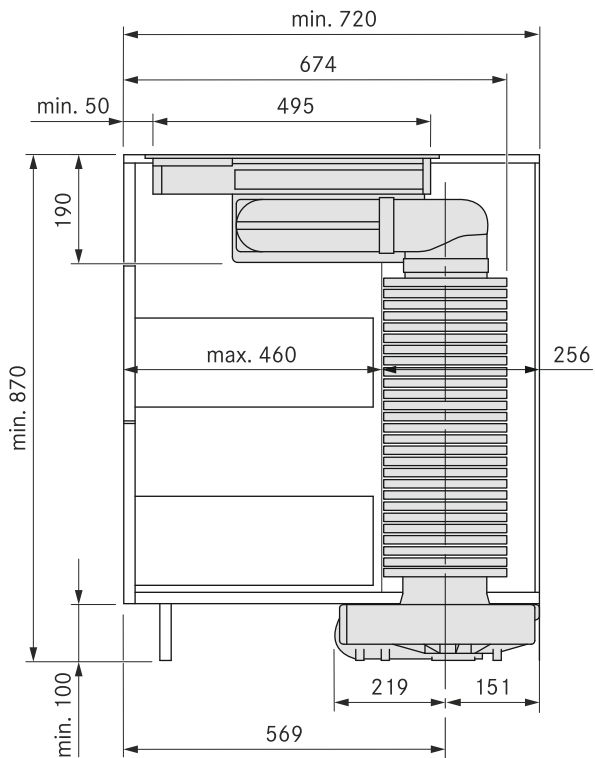
Einbauschritt CKA2 mit Flachschalldämpfer USDF (600 mm):



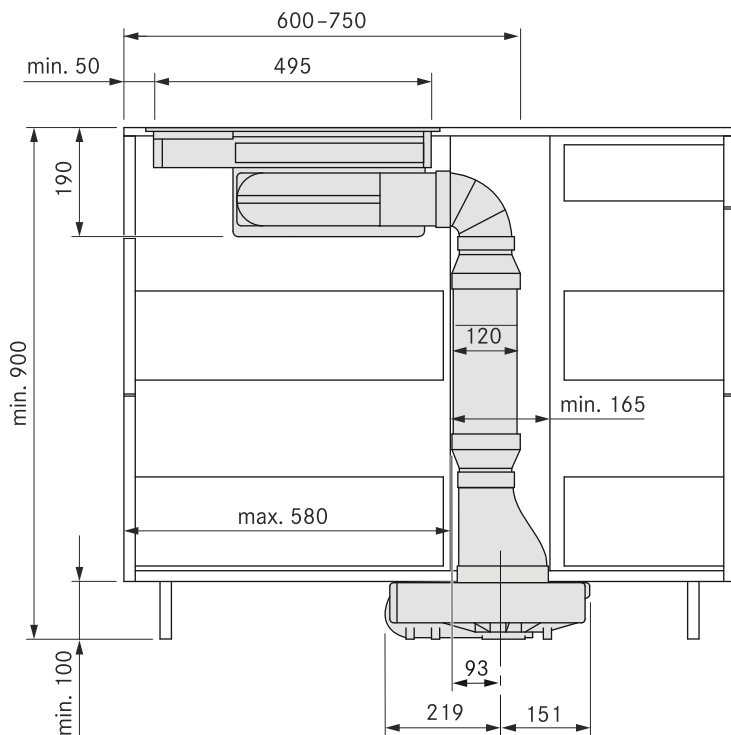
Einbauschritt CKA2 mit Flachschalldämpfer USDF (700 mm):



Einbauschritt CKA2 mit Rundschalldämpfer USDR50:



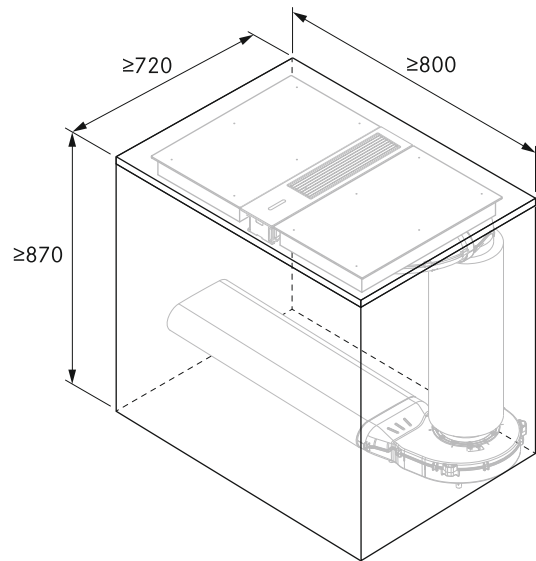
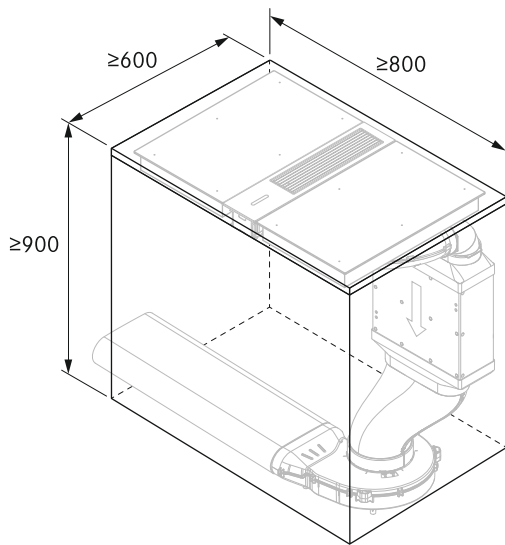
Einbauschritt CKA2 mit Flachschalldämpfer USDF (Insel):



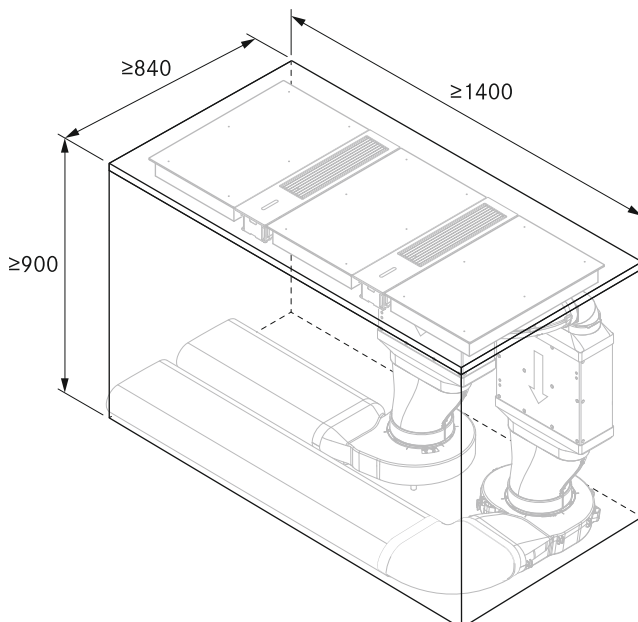
Einbau-Mindestmaße

BORA Classic 2.0

CKA2:



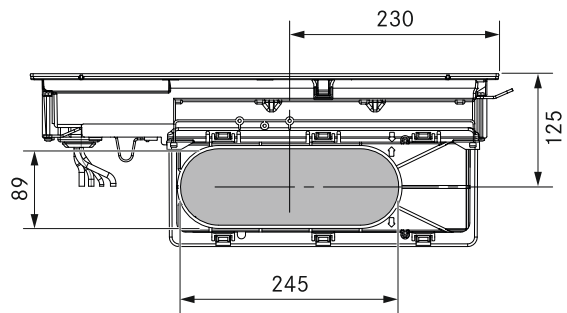
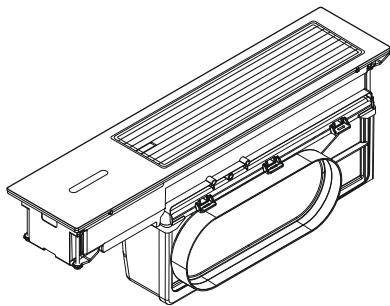
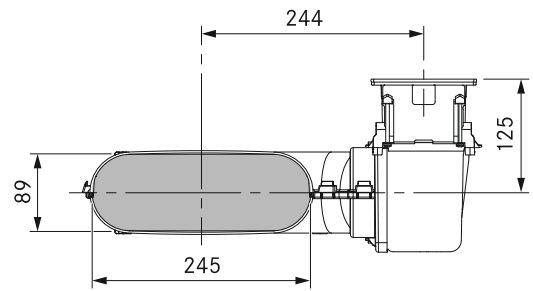
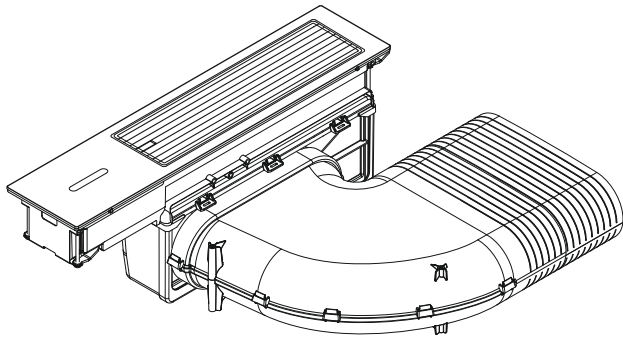
2x CKA2:



Kanalanschlussmaße

BORA Classic 2.0

CKA2

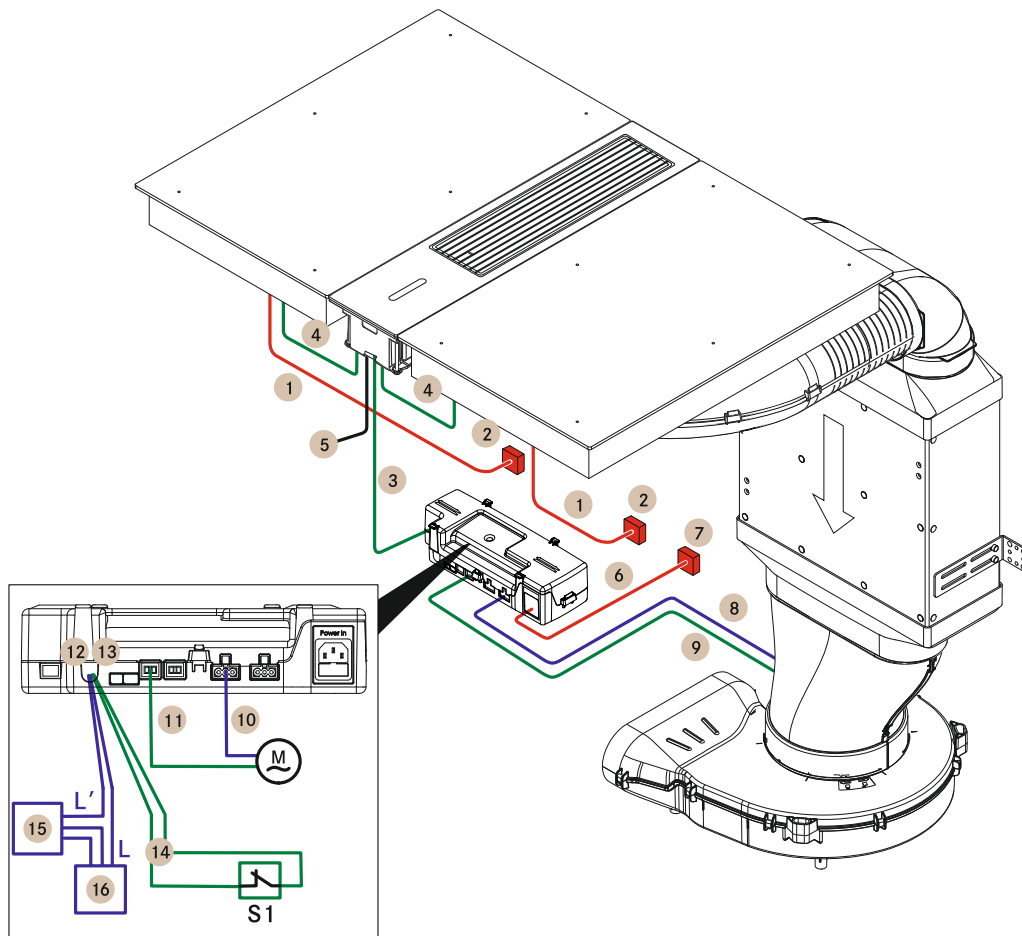


CLASSIC

Anschlussschema

BORA Classic 2.0

BORA Classic Kochfeldabzug CKA2



Position	Beschreibung	Anmerkung
1	Netzanschlussleitung Kochfeld	Länge 1,5 m
2	Netzanschluss pro Kochfeld	L/N/PE Absicherung mind. 1 x 16 A
3	Kommunikationsleitung CAT 5	Länge 3 m
4	Kommunikationsleitung CAT 5	
5	USB-Schnittstelle	nur für Updates oder Datenexport
6	Netzanschlussleitung Steuerungseinheit	Länge 1 m
7	Netzanschluss Steuerungseinheit	Absicherung 1 x 16 A
8	Netzanschlussleitung Lüfter 1	
9	Steuerleitung Lüfter 1	
10	Netzanschlussleitung Lüfter 2	
11	Steuerleitung Lüfter 2	Nicht benötigt bei ULIE
12	Home Out Anschluss	maximal 250V AC/30V DC, 5 A
13	Home In Anschluss	12V DC / 100 mA
14	Anschlussleitung Home-In	Länge max. 10 m
15	Externes Gerät	z.B. elektr. betätigter Mauerkasten
16	Netzanschluss für externes Gerät	-
M	Lüfter 2	
S1	Externer Schaltkontakt	z.B. Fensterkontaktschalter bei Betrieb in Abluftvariante mit Feuerungsstätten

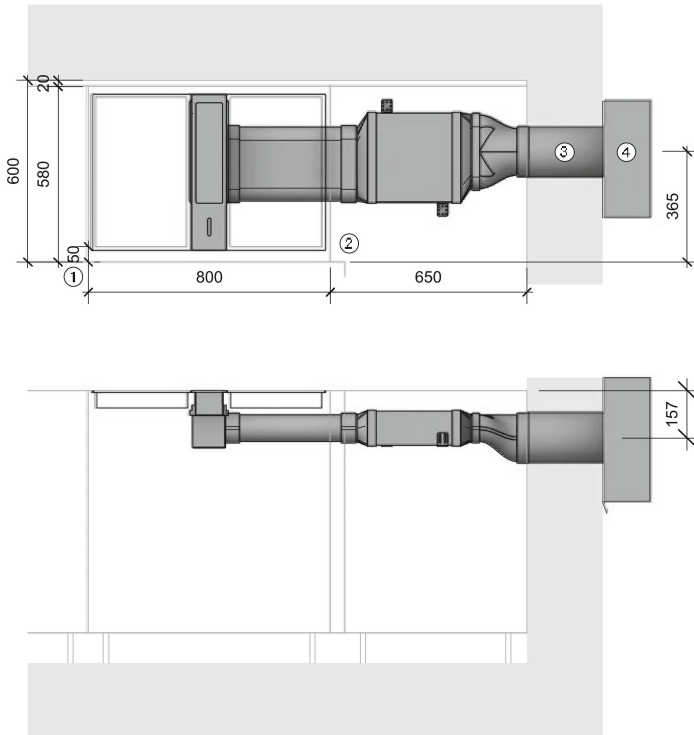
Das Anschlussschema stellt die maximal benötigten Anschlussmöglichkeiten dar und dient nur zu Planungszwecken.
Der Anschluss selbst darf nur durch qualifiziertes Fachpersonal anhand der Bedienungsanleitung durchgeführt werden.

Musterplanungen

Classic 2.0

CKA2 – Abluftvariante für Küchenzeile

MP_5031 – mit Außenwandlüfter ULA, Flachschalldämpfer USDF und Luftführung nach rechts unter der Arbeitsplatte



Planungshinweise

- ① Mindestmaß 50 mm von Vorderkante Front bis Beginn Ausschnitt
- ② Technik Bereich
- ③ Durchmesser Kernbohrung mind. 180 mm
- ④ Muss mind. 400 mm frei nach unten ausblasen können

Artikel BORA

- 1 CKA2 Classic Kochfeldabzug
- 1 ULA Außenwandlüfter EC
- 1 USDF Flachschalldämpfer

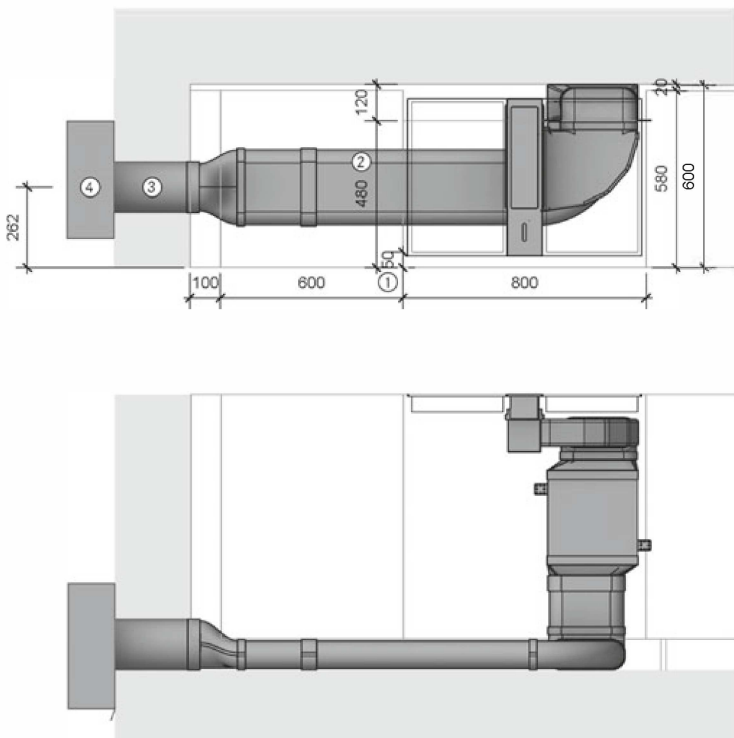
Artikel BORA Ecotube

- 1 EFRG/1 Übergang flach rund gerade
- 2 EFV/1 Kanalverbinder flach
- 1 EF750/1 Flachkanal 750 mm

Dichtungsmaterial ist bei Formteilen mit Muffenausbildung/-en im Lieferumfang enthalten

CKA2 – Abluftvariante für Küchenzeile

MP_5106 – mit Außenwandlüfter ULA, Flachschalldämpfer USDF und Luftführung nach links im Sockel



Planungshinweise

- ① Mindestmaß 50 mm von Vorderkante Front bis Beginn Ausschnitt
- ② Korpus muss gekürzt werden
- ③ Durchmesser Kernbohrung mind. 180 mm
- ④ Muss mind. 400 mm frei nach unten ausblasen können

Artikel BORA

- 1 CKA2 Classic Kochfeldabzug
- 1 ULA Außenwandlüfter EC
- 1 USDF Flachschalldämpfer

Artikel BORA Ecotube

- 1 EFBH90/1 Bogen 90° flach horizontal
- 2 EFBV90/1 Bogen 90° flach vertikal
- 1 EFRG/1 Übergang flach rund gerade
- 2 EFV/1 Kanalverbinder flach
- 2 EF750/1 Flachkanal 750 mm

Dichtungsmaterial ist bei Formteilen mit Muffenausbildung/-en im Lieferumfang enthalten

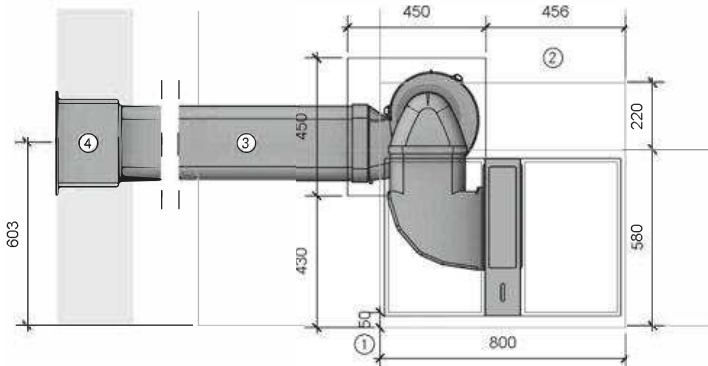
weitere Musterplanungen unter <https://partner.bora.com>

Musterplanungen

Classic 2.0

CKA2 – Abluftvariante für Kücheninsel

MP_5272 – mit Sockellüfter ULS, Rundschalldämpfer USDR50 und Luftführung nach links im Bodenaufbau



Planungshinweise

- ① Mindestmaß 50 mm von Vorderkante Front bis Beginn Ausschnitt
- ② Korpus muss gekürzt werden
- ③ Bei Verlegung der Kanäle im Bodenaufbau muss eine Bewehrung vorgesehen werden
- ④ Mauerdurchbruch 310 x 155 mm, ab Unterkante Durchbruch bis Mitte Kanal 81 mm, muss witterungsunabhängig gerade ausblasen

Artikel BORA

- 1 CKA2 Classic Kochfeldabzug
- 1 ULS Sockellüfter EC
- 1 CESDR Classic Set mit USDR50

Artikel BORA Ecotube

- 1 UEBF/1 3box Mauerkasten

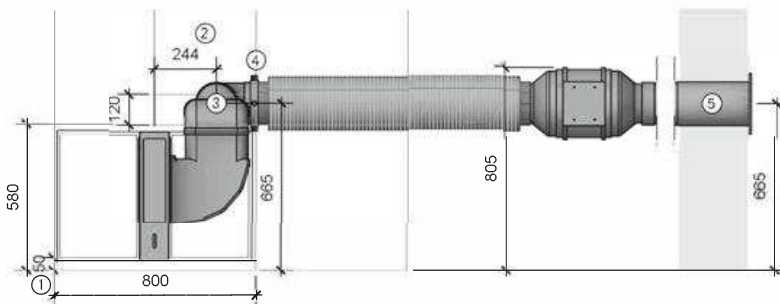
Artikel BORA Ecotube nach Bedarf

- EFV/1 Kanalverbinder flach
- EF750/1 Flachkanal 750 mm

Dichtungsmaterial ist bei Formteilen mit Muffenbildung/-en im Lieferumfang enthalten

CKA2 – Abluftvariante für Kücheninsel

MP_5358 – mit Rohrlüfter ULI, Rundschalldämpfer USDR100 und Luftführung nach rechts im Keller



Planungshinweise

- ① Mindestmaß 50 mm von Vorderkante Front bis Beginn Ausschnitt
- ② Korpus muss gekürzt werden
- ③ Durchmesser Kernbohrung mind. 180 mm
- ④ Pro 1 m Kanal wird der Einsatz von einem Montagebügel-Set empfohlen
- ⑤ Durchmesser Kernbohrung mind. 180 mm, muss witterungsunabhängig gerade ausblasen

Artikel BORA

- 1 CKA2 Classic Kochfeldabzug
- 1 ULI Rohrlüfter EC
- 1 USDR100 Rundschalldämpfer 1000 mm

Artikel BORA Ecotube

- 1 EFBV90/1 Bogen 90° flach vertikal
- 1 EFRG/1 Übergang flach rund gerade
- 1 ERB90/1 Bogen 90° rund
- 1 UEBR/1 3box Mauerkasten rund
- 1 EF750/1 Flachkanal 750 mm
- 1 ER750/1 Rundkanal 750 mm

Artikel BORA Ecotube nach Bedarf

- ERV/1 Kanalverbinder rund
- ER750/1 Rundkanal 750 mm
- ERMS/1 Montageset rund

Dichtungsmaterial ist bei Formteilen mit Muffenbildung/-en im Lieferumfang enthalten

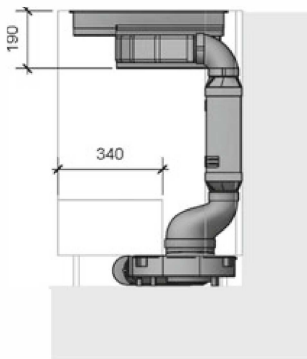
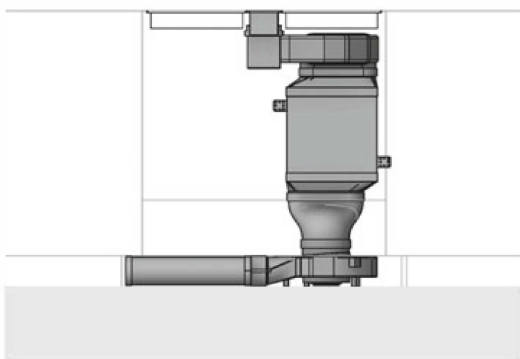
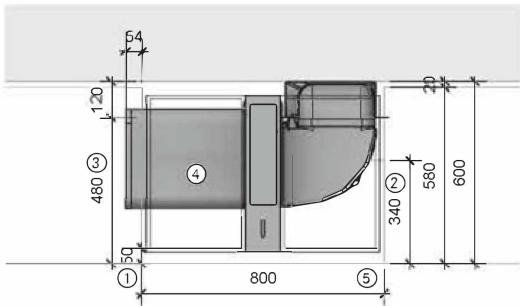
weitere Musterplanungen unter <https://partner.bora.com>

Musterplanungen

Classic 2.0

CKA2 – Umluftvariante für Küchenzeile

MP_5800 – mit Sockellüfter ULS, Flachschalldämpfer USDF und Luftreinigungsbox ULB1



Planungshinweise

- ① Mindestmaß 50 mm von Vorderkante Front bis Beginn Ausschnitt
- ② Unterster Auszug muss gekürzt werden
- ③ Korpus muss gekürzt werden
- ④ Luftreinigungsbox muss zugänglich sein
- ⑤ Rückströmöffnung von mind. 500 cm² pro Luftreinigungsbox vorsehen

Artikel BORA

- 1 CKA2 Classic Kochfeldabzug
- 1 ULS Sockellüfter EC
- 1 CESDF Classic Set mit USDF
- 1 ULB1 Luftreinigungsbox Ecotube

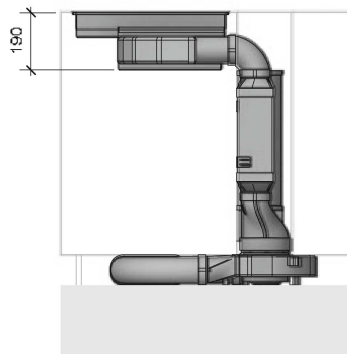
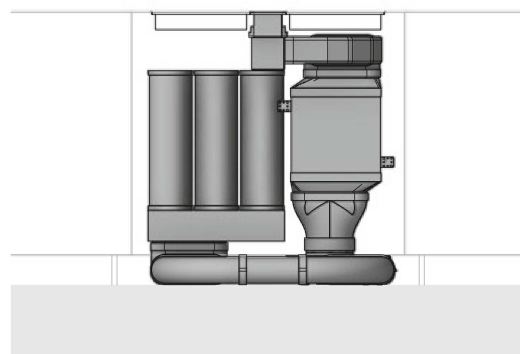
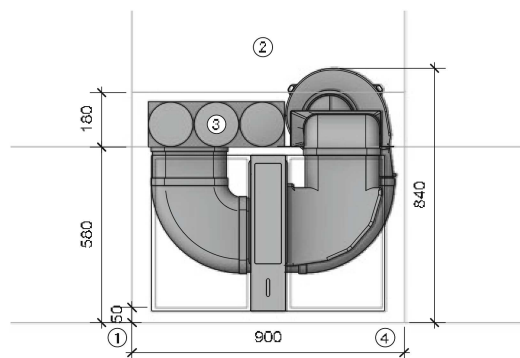
Artikel BORA Ecotube

- 1 EFV/1 Kanalverbinder flach

Dichtungsmaterial ist bei Formteilen mit Muffenausbildung/-en im Lieferumfang enthalten

CKA2 – Umluftvariante für Kücheninsel

MP_5871 – mit Sockellüfter ULS, Flachschalldämpfer USDF und Luftreinigungsbox ULB3



Planungshinweise

- ① Mindestmaß 50 mm von Vorderkante Front bis Beginn Ausschnitt
- ② Korpus muss gekürzt werden
- ③ Luftreinigungsbox muss zugänglich sein
- ④ Rückströmöffnung von mind. 500 cm² pro Luftreinigungsbox vorsehen

Artikel BORA

- 1 CKA2 Classic Kochfeldabzug
- 1 ULS Sockellüfter EC
- 1 CESDF Classic Set mit USDF
- 1 ULB3 Luftreinigungsbox mit 3 Aktivkohlepatronen

Artikel BORA Ecotube

- 2 EFBH90/1 Bogen 90° flach horizontal
- 1 EFBV90/1 Bogen 90° flach vertikal
- 1 EF750/1 Flachkanal 750 mm

Dichtungsmaterial ist bei Formteilen mit Muffenausbildung/-en im Lieferumfang enthalten

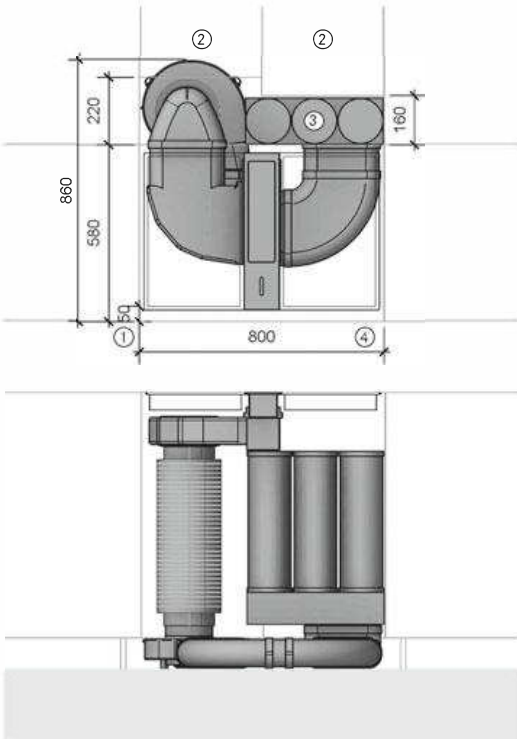
weitere Musterplanungen unter <https://partner.bora.com>

Musterplanungen

Classic 2.0

CKA2 – Umluftvariante für Kücheninsel

MP_5882 – mit Sockellüfter ULS, Rundschalldämpfer USDR50 und Luftreinigungsbox ULB3



Planungshinweise

- ① Mindestmaß 50 mm von Vorderkante Front bis Beginn Ausschnitt
- ② Korpus muss gekürzt werden
- ③ Luftreinigungsbox muss zugänglich sein
- ④ Rückströmöffnung von mind. 500 cm² pro Luftreinigungsbox vorsehen

Artikel BORA

- 1 CKA2 Classic Kochfeldabzug
- 1 ULS Sockellüfter EC
- 1 CESDR Classic Ecotube Set mit USDR50
- 1 ULB3 Luftreinigungsbox mit 3 Aktivkohlepatronen

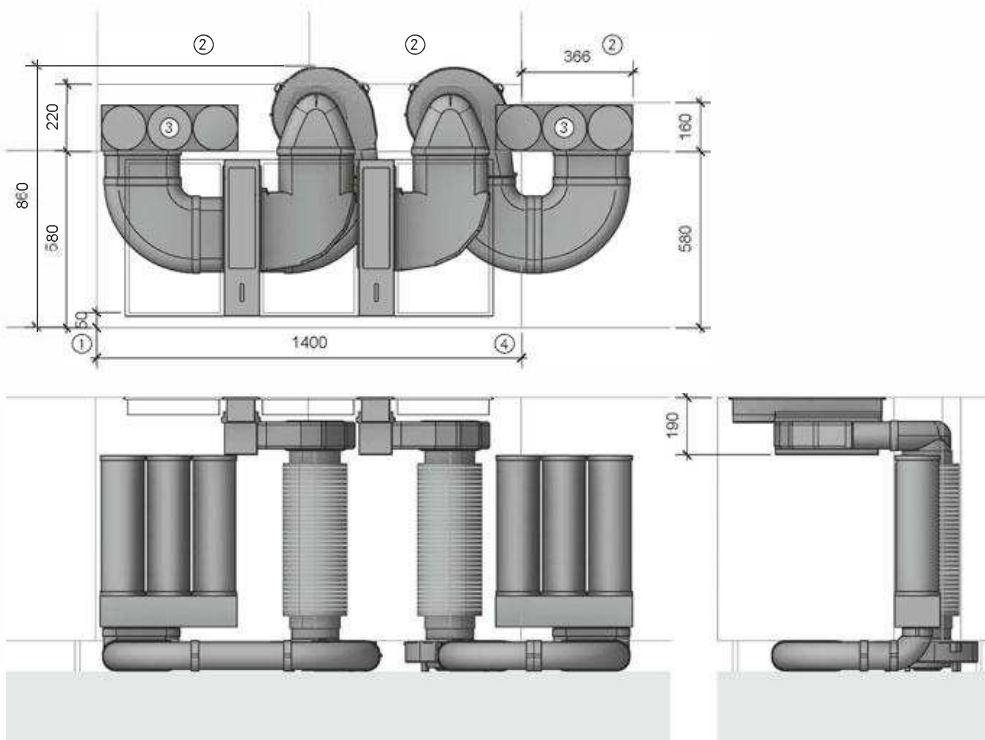
Artikel BORA Ecotube

- 2 EFBH90/1 Bogen 90° flach horizontal
- 1 EFBV90/1 Bogen 90° flach vertikal
- 1 EF750/1 Flachkanal 750 mm

Dichtungsmaterial ist bei Formteilen mit Muffenausbildung/-en im Lieferumfang enthalten

CKA2 – doppelte Umluftvariante für Kücheninsel

MP_5888 – mit Sockellüfter ULS, Rundschalldämpfer USDR50 und Luftreinigungsbox ULB3



Planungshinweise

- ① Mindestmaß 50 mm von Vorderkante Front bis Beginn Ausschnitt
- ② Korpus muss gekürzt werden
- ③ Luftreinigungsbox muss zugänglich sein
- ④ Rückströmöffnung von mind. 500 cm² pro Luftreinigungsbox vorsehen

Artikel BORA

- 2 CKA2 Classic Kochfeldabzug
- 2 ULS Sockellüfter EC
- 2 CESDR Classic Set mit USDR50
- 2 ULB3 Luftreinigungsbox mit 3 Aktivkohlepatronen

Artikel BORA Ecotube

- 4 EFBH90/1 Bogen 90° flach horizontal
- 2 EFBV90/1 Bogen 90° flach vertikal
- 1 EF750/1 Flachkanal 750 mm

Dichtungsmaterial ist bei Formteilen mit Muffenausbildung/-en im Lieferumfang enthalten

weitere Musterplanungen unter <https://partner.bora.com>

BORA Classic Highlights

minimalistisches Design

Durch die komplett flächenbündige Ausführung von Abzug und Kochfeldern und das minimalistische Design integriert sich das System unauffällig in die moderne Küchenarchitektur.

leichte Reinigung

Die dem Kochdunst ausgesetzten Teile lassen sich durch die gut zugängliche, breite Einströmöffnung einfach entnehmen. Gereinigt werden sie im Geschirrspüler – bei sehr geringem Platzbedarf.

maximaler Stauraum

Durch die geringe Gerätehöhe, die flache Ausführung des Schalldämpfers und Kanals und den im Küchensockel verbauten Lüfter bleibt der maximale Stauraum für Töpfe und andere Küchenutensilien im Unterschrank erhalten.

modulares System

BORA bietet eine breite Auswahl an Kochfeldern von Flächeninduktion bis Gas oder Tepan-Edelstahlgrill, die frei mit dem Abzugssystem kombiniert werden können. Auch Kombinationen mit einem, drei oder mehr Kochfeldern sind problemlos möglich.

Kindersicherung

Die Kindersicherung verhindert ein unbeabsichtigtes oder unbefugtes Einschalten des Kochfelds.

niedrigste Lautstärke

Immer ausgesprochen leise – auch bei hohen Leistungsstufen: Der Grund ist die optimale Luftführung und der Einsatz eines extrem geräuscharmen Lüfters im Sockelbereich der Küche. Es entsteht keine Ablenkung beim Kochen und Unterhaltungen bleiben ungestört.

echter Edelstahl-Fettfilter

Der Edelstahl-Fettfilter ist im Vergleich zu anderen häufig eingesetzten Filtergeweben wie z.B. Aluminium dauerhaft spülmaschinenfest und behält seine ursprüngliche Optik (kein Vergilben) und Stabilität.

kompakte Größe

Aufgrund der kompakten Abmessungen passt das System in nahezu jede auch sehr kleine Küche und schafft durch den Wegfall der Dunstabzugshaube Raum für zusätzliche Oberschränke.

höchste Energieeffizienz

Durch den Einsatz modernster Lüftertechnologie erreicht das System trotz hoher Abzugsleistung einen sehr geringen Energieverbrauch mit Energieeffizienzklasse A++.

Home-In/Home-Out Schnittstelle

Die Home-In und Home-Out Schnittstellen können für erweiterte Steuerungsmöglichkeiten genutzt werden. So lassen sich ohne zusätzlichen Aufwand, einfach und unkompliziert viele Einrichtungen der Küchen- und Ablufttechnik problemlos ansteuern z.B. Fensterkontaktschalter, Unterdruckwächter, zusätzlicher Lüfter bei langen und komplizierten Abluftwegen oder Wohnraumlüftungssteuerungen.



CKASE

BORA Classic Kochfeldabzugssystem



CFI 11

BORA Classic Flächeninduktions-Glaskeramik-Kochfeld mit 2 Kochzonen



CI 11

BORA Classic Induktions-Glaskeramik-Kochfeld mit 2 Kochzonen



CIW 1

BORA Classic Induktions-Glaskeramik-Wok



CG 11

BORA Classic Gas-Glaskeramik-Kochfeld mit 2 Kochzonen



CT 1

BORA Classic Tepan-Edelstahlgrill



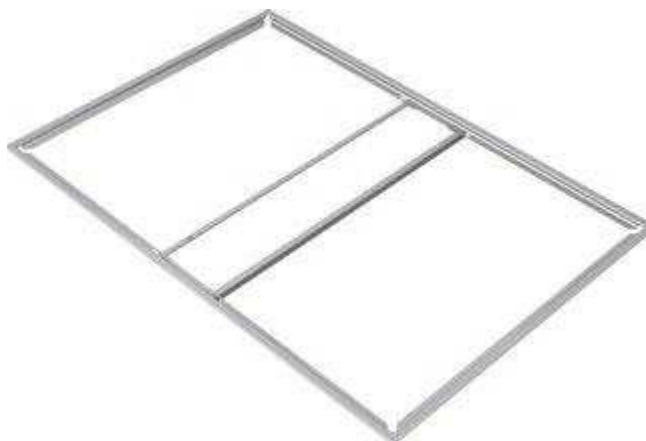
CCH 1

BORA Classic Hyper-Glaskeramik-Kochfeld mit 2 Kochzonen



CKAEG

BORA Classic Einströmgitter



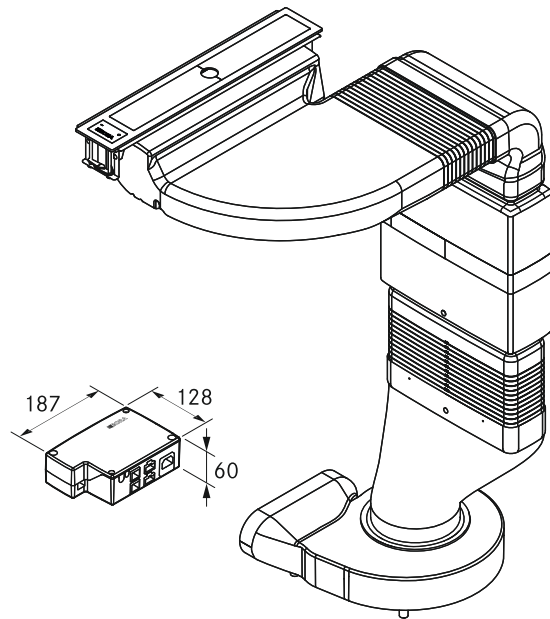
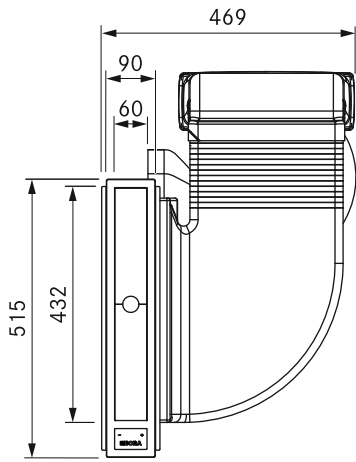
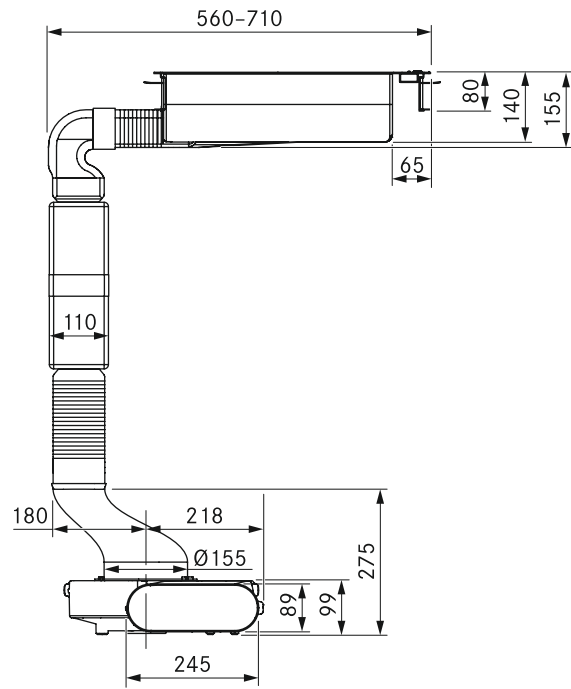
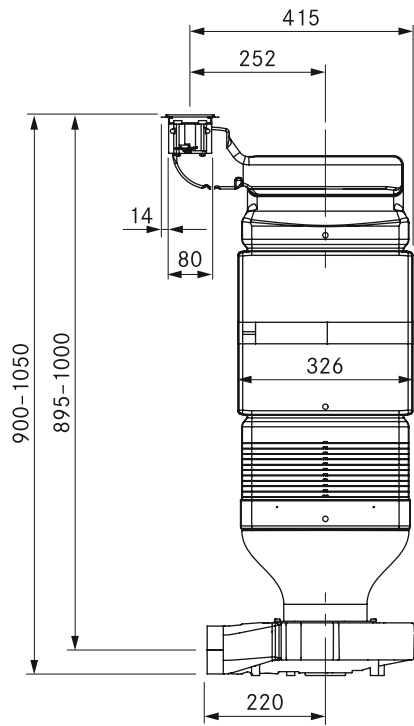
CER

BORA Classic Einlegerahmen

CKASE

BORA Classic Kochfeldabzugssystem

CLASSIC



Technische Daten

Leistungsstufen	1 - 5
Anschluss abluftseitig	BORA Ecotube
Anschlussspannung	220 - 240 V
Frequenz	50/60 Hz
Leistungsaufnahme maximal	170 W
Absicherung intern	3,15 A
Netzanschlussleitung	1 m
Abmessungen (BxTxH)	90 x 515 x 140 mm
Gewicht (inkl. Zubehör/Verpackung)	11,0 kg
Material Oberfläche	Edelstahl, geschliffen

Produktbeschreibung

- minimalistisches Design
- niedrigste Lautstärke
- leichte Reinigung
- echter Edelstahl-Fettfilter
- maximaler Stauraum
- kompakte Größe
- modulares System
- höchste Energieeffizienz
- energiesparender Lüfter
- Home-In/Home-Out Schnittstelle

Lieferumfang

- Kochfeldabzugssystem CKASE (Kochfeldabzug mit Bedienelektronik, Edelstahlfettfilter, Unterbaumodul, Schutzgitter, Silence-Modul, Übergangsstück gebogen und gerade, 2 Abdeckbleche)
- Sockellüfter ULS
- Classic Steuerungseinheit CSEE
- Kommunikationsleitung CAT 5
- Dichtungsband Kochfeldabzug
- Dichtband
- Höhenausgleichsplattenset
- Bedienungs- und Montageanleitung
- Netzanschlussleitung mit Stecker Typ E + F

Zubehör

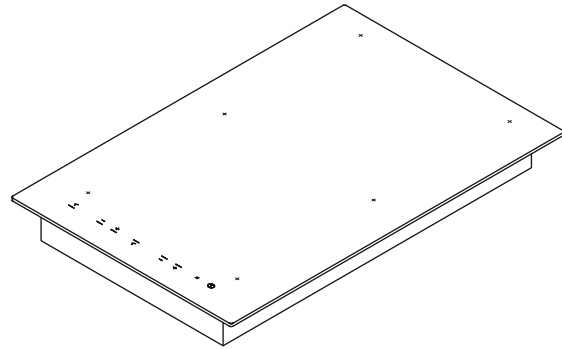
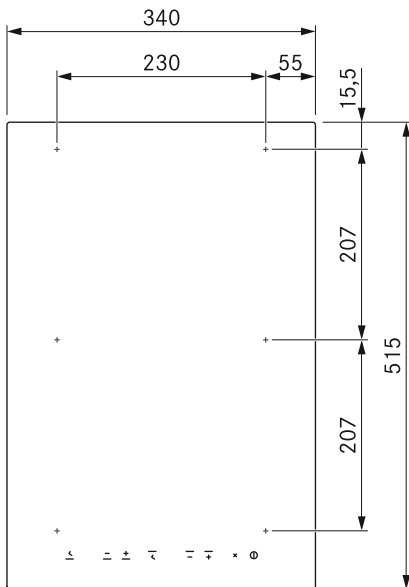
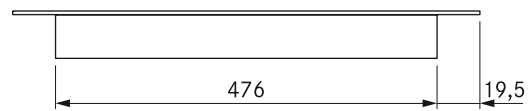
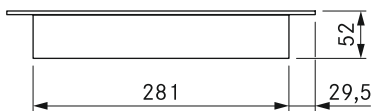
- Abdeckblech CKAAB0
- Einströmgitter CKAEG
- Edelstahlfettfilter UEF
- Ferrithülenset UFH
- Netzanschlussleitung Typ I UNLI (AUS)
- Netzanschlussleitung Typ J UNLJ (CH)
- Netzanschlussleitung Typ G UNLG (GB-IE)

Produkt- und Planungshinweise

- Kombinierbar mit allen BORA Classic Kochfeldern
- Die Arbeitsplattenhöhe und -tiefe kann flexibel angepasst werden
- Der Einbau des Kochfeldabzugssystems ist in eine Korpusstiefe von 600 mm möglich
- Abluftführung nur nach rechts möglich
- Montageart: flächenbündig oder Aufsatz
- Lüfter kann durch geringe Aufbauhöhe (100 mm) im Sockelbereich platziert werden
- Classic Steuerungseinheit als zentrale Anschlussstelle kann einfach und platzsparend im Sockelbereich platziert werden
- Verbindung zwischen Touch-Bedienung und Classic Steuerungseinheit mittels Kommunikationsleitung CAT 5
- Die Schubläden bzw. Fachböden im Unterschrank müssen für Wartungs- und Reinigungszwecke herausnehmbar sein
- Bei einem Abluftweg von mehr als 6 m Länge oder hohen Druckverlusten muss der Sockellüfter mit einem zusätzlichen BORA Ergänzungsrohrlüfter ULIE ergänzt werden
- Das Kanalsystem BORA Ecotube ist optimal auf die BORA Kochfeldabzüge abgestimmt und gewährleistet 100%ige Funktion und beste Leistung
- Classic Kochfeldabzugssystem kombinierbar mit den Steckdosen USTF, USTE, USTJ, USTG und USTL
- Geringste Einbaumaße - 600 mm Tiefe ab Vorderkante Front

CFI11

BORA Classic Flächeninduktions-Glaskeramik-Kochfeld mit 2 Kochzonen

**Technische Daten**

Anschlussspannung	220 - 240 V
Frequenz	50/60 Hz
Leistungsaufnahme maximal	3,7 kW
Anschlusswert maximal	3,7 kW
Absicherung	1 x 16 A
Leistungsstufen	1 - 9, P
Gewicht (inkl. Zubehör/Verpackung)	7,2 kg
Material Oberfläche	SCHOTT CERAN®
Kochzone hinten Größe	230 x 207 mm
Netzanschlussleitung	1,5 m (L, N, PE)
Abmessungen (BxTxH)	340 x 515 x 52 mm
Kochzone vorne Größe	230 x 207 mm
Kochzone vorne Leistung	2100 W
Kochzone hinten Leistung	2100 W
Kochzone vorne Powerstufe	3700 W
Kochzone hinten Powerstufe	3700 W

Produktbeschreibung

- minimalistisches Design
- flexible Flächeninduktion
- kompakte Größe
- modulares System
- Warmhaltefunktion
- Kindersicherung
- Brückenfunktion
- Timer Kochzonen
- Pausfunktion
- Ankochoautomatik

Lieferumfang

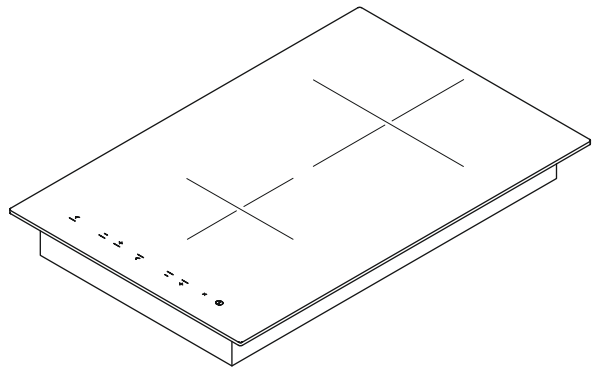
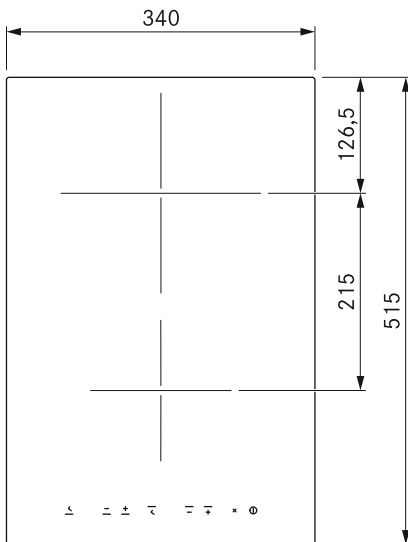
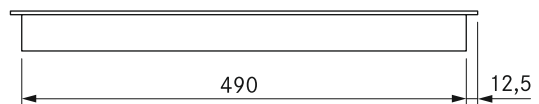
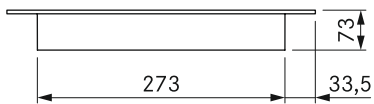
- Flächeninduktions-Glaskeramik-Kochfeld CFI11
- Montagelaschen
- Dichtungsband
- Glaskeramik-Schaber
- Höhenausgleichsplattenset
- Bedienungs- und Montageanleitung

Produkt- und Planungshinweise

- Bitte beachten Sie, dass bei Induktionskochfeldern induktionsfähiges Kochgeschirr verwendet werden muss
- Sorgen Sie unterhalb des Induktionskochfeldes für ausreichend Belüftung - Öffnungsquerschnitt > 50 cm²

CI11

BORA Classic Induktions-Glaskeramik-Kochfeld mit 2 Kochzonen

**Technische Daten**

Anschlussspannung	220 - 240 V
Frequenz	50/60 Hz
Leistungsaufnahme maximal	3,7 kW
Anschlusswert maximal	3,7 kW
Absicherung	1 x 16 A
Leistungsstufen	1 - 9, P
Gewicht (inkl. Zubehör/Verpackung)	8 kg
Material Oberfläche	SCHOTT CERAN®
Kochzone hinten Größe	Ø 220 mm
Netzanschlussleitung	1,5 m (L, N, PE)
Abmessungen (BxTxH)	340 x 515 x 73 mm
Kochzone vorne Größe	Ø 155 mm
Kochzone vorne Leistung	1200 W
Kochzone hinten Leistung	2000 W
Kochzone vorne Powerstufe	1400 W
Kochzone hinten Powerstufe	2300 W

Produktbeschreibung

- minimalistisches Design
- kompakte Größe
- modulares System
- Warmhaltefunktion
- Kindersicherung
- Timer Kochzonen
- Pausefunktion
- Ankochautomatik
- Topferkennung
- Restwärmeanzeige

Lieferumfang

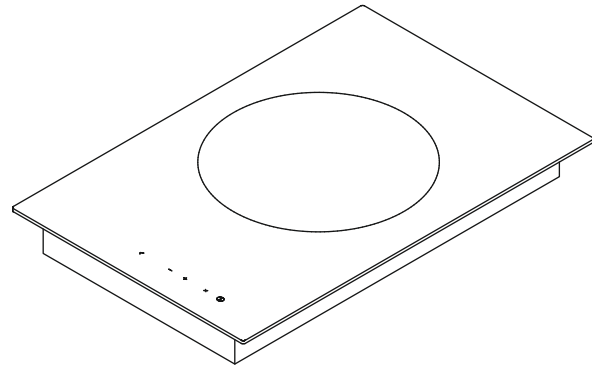
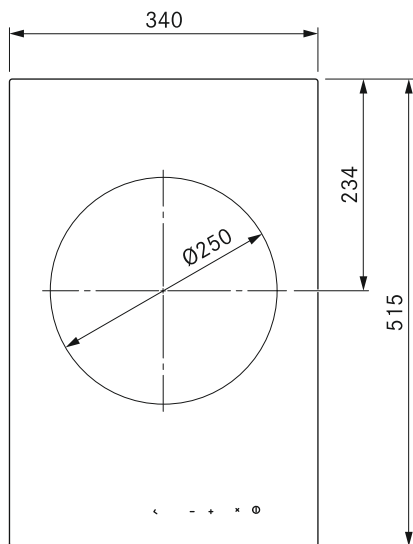
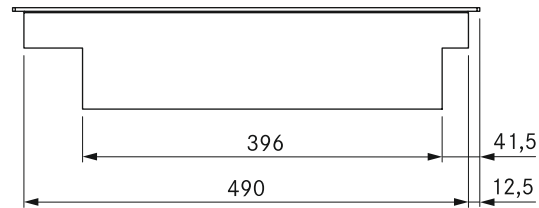
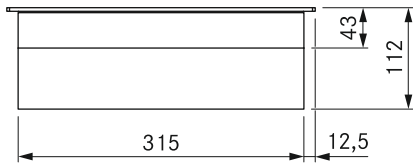
- Induktions-Glaskeramik-Kochfeld CI11
- Montagelaschen
- Dichtungsband
- Glaskeramik-Schaber
- Höhenausgleichsplattenset
- Bedienungs- und Montageanleitung

Produkt- und Planungshinweise

- Bitte beachten Sie, dass bei Induktionskochfeldern induktionsfähiges Kochgeschirr verwendet werden muss
- Sorgen Sie unterhalb des Induktionskochfeldes für ausreichend Belüftung - Öffnungsquerschnitt > 50 cm²

CIW 1

BORA Classic Induktions-Glaskeramik-Wok

**Technische Daten**

Anschlussspannung	220 - 240 V
Frequenz	50/60 Hz
Leistungsaufnahme maximal	3,0 kW
Anschlusswert maximal	3,0 kW
Absicherung	1 x 16 A
Leistungsstufen	1 - 9, P
Kochzone Größe	Ø 250 mm
Gewicht (inkl. Zubehör/Verpackung)	9,0 kg
Kochzone Leistung	2400 W
Material Oberfläche	SCHOTT CERAN®
Kochzone Powerstufe	3000 W
Netzanschlussleitung	1,5 m (L, N, PE)
Abmessungen (BxTxH)	340 x 515 x 112 mm

Produktbeschreibung

- minimalistisches Design
- kompakte Größe
- modulares System
- Kindersicherung
- Timer Kochzonen
- Pausefunktion
- Ankochautomatik
- Topferkennung
- erhöhte Bruchsicherheit
- Restwärmanzeige

Lieferumfang

- Induktions-Glaskeramik-Wok CIW1
- Montagelaschen
- Dichtungsband
- Glaskeramik-Schaber
- Höhenausgleichsplatzenset
- Bedienungs- und Montageanleitung

Zubehör

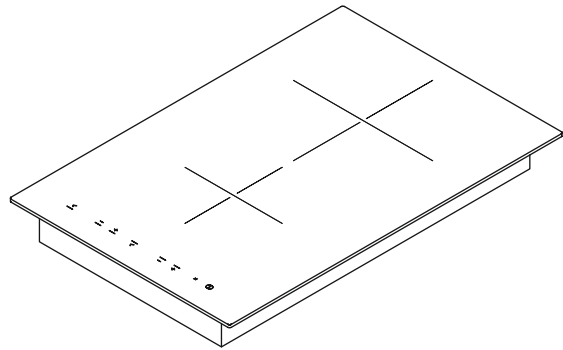
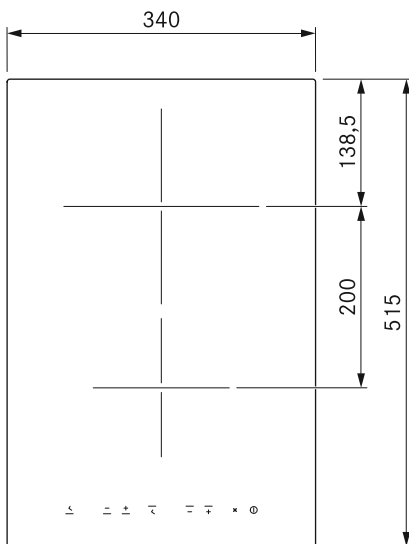
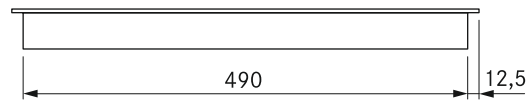
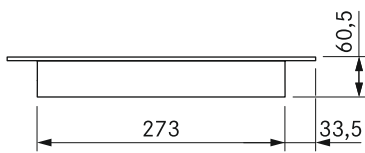
- Induktions-Wok-Pfanne HIW1, Controlinduc®, Edelstahl, Ø 360 mm

Produkt- und Planungshinweise

- Bei Verwendung des Induktions Glaskeramik-Woks CIW1 muss das Falzmaß bei flächenbündigem Einbau auf 7 mm erhöht werden!
- Das Gerät kann aufgrund der Bauhöhe von 112 mm nicht über der Abluftführung installiert werden. Die Installation ist daher nur links vom Abzug möglich.
- Glaskeramik-Ausformung: Durchmesser 250 mm
- Es muss ein Wok verwendet werden, welcher bei steigender Temperatur seine magnetischen Eigenschaften verliert (Überhitzungsschutz). Wir empfehlen die Verwendung der von uns angebotenen Wok-Pfanne.
- Sorgen Sie unterhalb des Induktionskochfeldes für ausreichend Belüftung - Öffnungsquerschnitt > 50 cm²

CCH1

BORA Classic Hyper-Glaskeramik-Kochfeld mit 2 Kochzonen

**Technische Daten**

Anschlussspannung	220 - 240 V
Frequenz	50/60 Hz
Leistungsaufnahme maximal	3,3 kW
Anschlusswert maximal	3,3 kW
Absicherung	1 x 16 A
Leistungsstufen	1 - 9, HY
Gewicht (inkl. Zubehör/Verpackung)	6,3 kg
Material Oberfläche	SCHOTT CERAN®
Kochzone hinten Größe	Ø 215 mm
Netzanschlussleitung	1,5 m (L, N, PE)
Abmessungen (BxTxH)	340 x 515 x 60,5 mm
Kochzone vorne Größe	Ø 150 mm
Kochzone vorne Leistung	1200 W
Kochzone hinten Leistung	2100 W
Kochzone hinten Powerstufe	3000 W

Produktbeschreibung

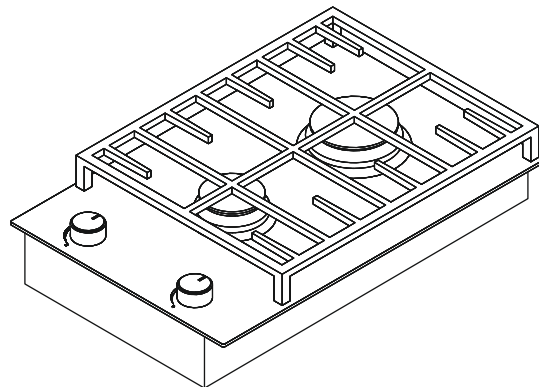
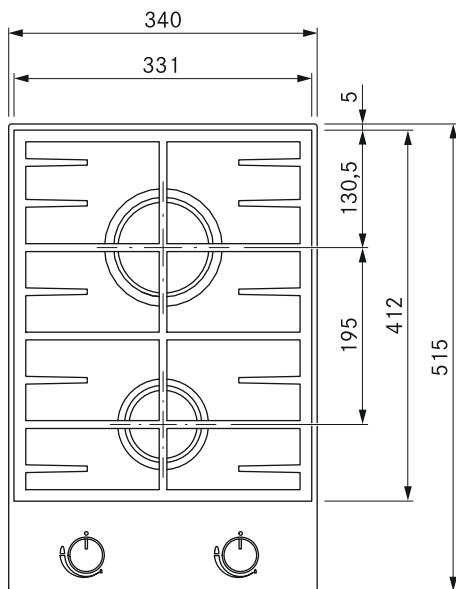
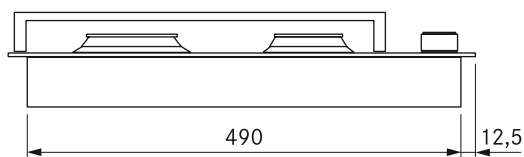
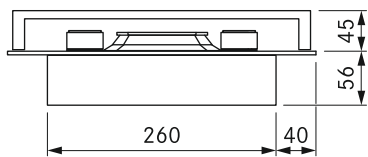
- minimalistisches Design
- besonders schnelles Ankochen
- kompakte Größe
- modulares System
- Warmhaltefunktion
- Kindersicherung
- Timer Kochzonen
- Pausefunktion
- Ankochautomatik
- Restwärmeanzeige

Lieferumfang

- Hyper-Glaskeramik-Kochfeld CCH1
- Montagelaschen
- Dichtungsband
- Glaskeramik-Schaber
- Höhenausgleichsplattenset
- Bedienungs- und Montageanleitung

CG11

BORA Classic Gas-Glaskeramik-Kochfeld mit 2 Kochzonen



Technische Daten

Leistung Gaskochfeld maximal	3,9 kW
Anschlussspannung	220 - 240 V
Frequenz	50/60 Hz
Anschlusswert maximal	1,1 W
Absicherung	1 x 0,5 A
Leistungsstufen	stufenlos
Gewicht (inkl. Zubehör/Verpackung)	9,7 kg
Material Oberfläche	SCHOTT CERAN®
Netzanschlussleitung	1 m, Schuko-Stecker Typ E + F
Starkbrenner	2900 W
Abmessungen (BxTxH)	340 x 515 x 56 mm
Normalbrenner	1000 W

Produktbeschreibung

- kompakte Größe
- minimalistisches Design
- modulares System
- 2-flammiges Gaskochfeld
- spülmaschinengeeignete Topfträger
- einfache Montage
- verschiedene Einbauarten
- höchster Designanspruch
- kostenlose Garantieverlängerung
- Sicherheitsfunktion Gas

Lieferumfang

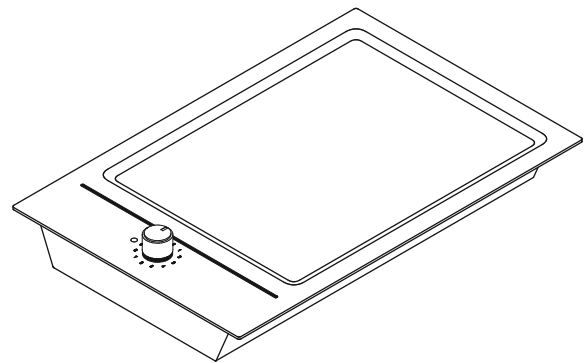
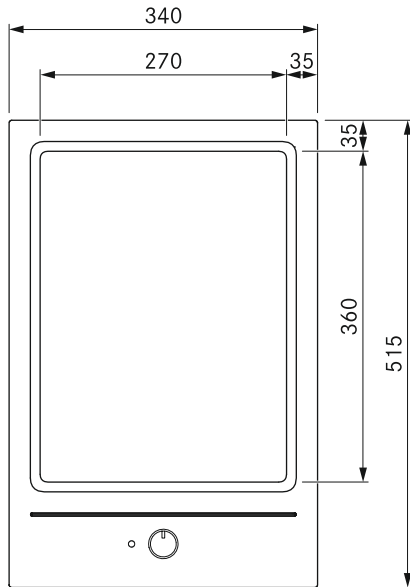
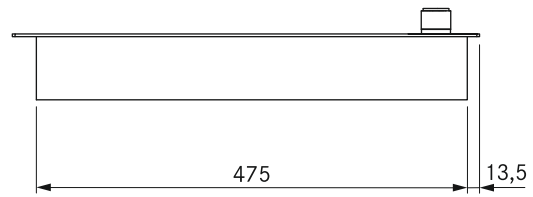
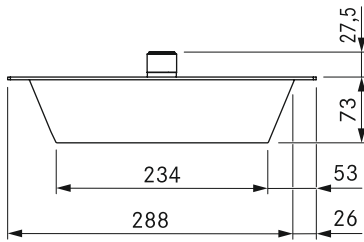
- Gas-Glaskeramik-Kochfeld CG11
- Gebürstete Edelstahlknebel
- Düsensatz-Set: Erdgas: 20/25 mbar Flüssiggas: 28-30/37/50 mbar
- Montagelaschen
- Dichtungsband
- Flexibler Gasanschluss für einfache Montage, Länge 500 mm, 1/2" Außengewinde
- Glaskeramik-Schaber
- Höhenausgleichsplattenset
- Bedienungs- und Montageanleitung

Produkt- und Planungshinweise

- Einströmgitter CKAEG mit dem Gas-Kochfeld nicht kombinierbar
- Beachten Sie die für Gaskochfelder örtlich geltenden Vorschriften und Anschlussbedingungen!
- Bei Kombination von zwei Gas-Glaskeramik-Kochfeldern CG11 und einem Kochfeldabzug CKASE müssen zwei Abdeckbleche CKAAB0 als Luftleitblech zusätzlich bestellt werden.

CT1

BORA Classic Tepan-Edelstahlgrill

**Technische Daten**

Anschlussspannung	220 - 240 V
Temperaturregelbereich	ca. 90 - 240 °C
Frequenz	50/60 Hz
Leistungsaufnahme maximal	2,8 kW
Anschlusswert maximal	2,8 kW
Absicherung	1 x 13 A
Leistungsstufen	1 - 9, stufenlos
Kochzone Größe	270 x 360 mm
Gewicht (inkl. Zubehör/Verpackung)	12 kg
Kochzone Leistung	2800 W
Material Oberfläche	Edelstahl, gebürstet
Netzanschlussleitung	2 m (L, N, PE)
Abmessungen (BxTxH)	340 x 515 x 73 mm

Produktbeschreibung

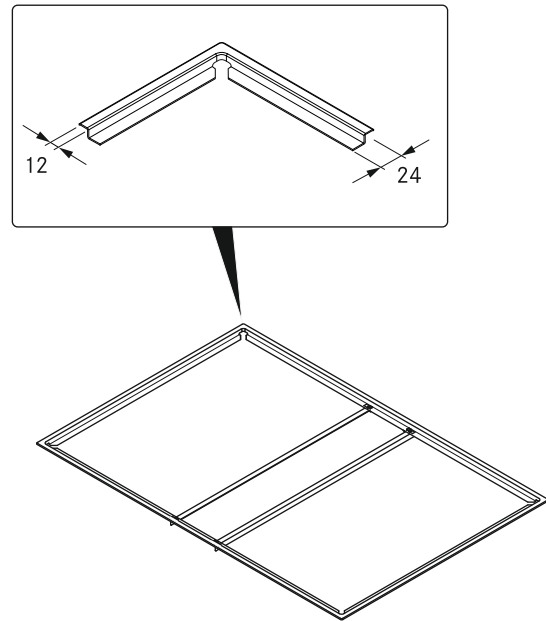
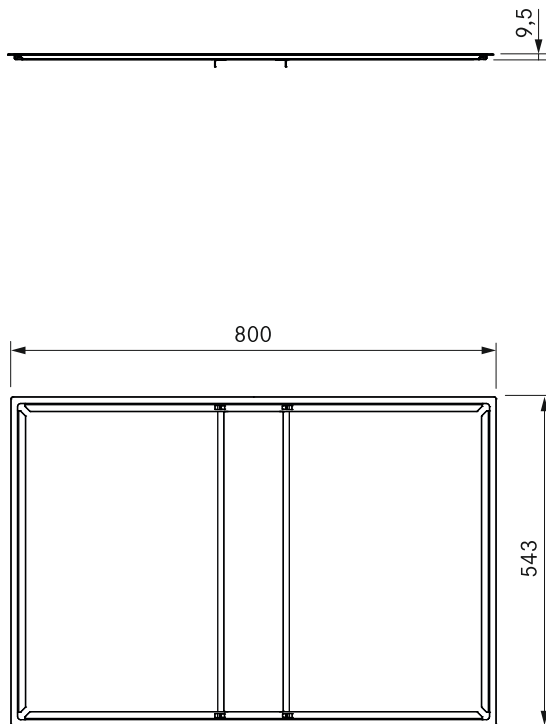
- minimalistisches Design
- rasantes Aufheizen
- großzügige Edelstahl-Grillfläche
- reinigungsoptimiertes Design
- kompakte Größe
- modulares System
- Steuerung über Bedienknebel
- einfache Montage
- verschiedene Einbauarten
- höchster Designanspruch

Lieferumfang

- Tepan-Edelstahlgrill CT1
- Montagelaschen
- Gebürsteter Edelstahlknebel
- Tepan-Spachtel PTTS1
- Dichtungsband
- Höhenausgleichsplattenet
- Bedienungs- und Montageanleitung

CER

BORA Classic Einlegerahmen

**Technische Daten**

Material	Edelstahl, gebürstet
Abmessungen (BxTxH)	800 x 543 x 9,5 mm

Produktbeschreibung

- semi-flächenbündiger Einbau
- passendes Zubehör

Energieeffizienz

BORA Classic Kochfeldabzugssystem CKASE

Produktbezeichnung

Classic Kochfeldabzugssystem mit Sockellüfter ULS	CKASE	
Betriebsmodus	Abluft	
Energieverbrauch	Wert	Norm EN
Energieverbrauch pro Jahr (AEC_{hood})	24 kWh/a	61591
Energieeffizienz-Klasse	A++	61591
Fördervolumen		
Fluiddynamische Effizienz (FDE_{hood})	38,4	61591
Fluiddynamische Effizienz-Klasse	A	61591
Beleuchtung		
Beleuchtungseffizienz (LE_{hood})	* lx/Watt	*
Beleuchtungseffizienz-Klasse	*	*
Fettabscheidung		
Stufe 5 maximal (GFE_{hood})	47 %	61591
Klasse Stufe 5 normal	F	61591
Fördervolumen		
Luftstrom Stufe 1 minimal	224 m ³ / h	61591
Luftstrom Stufe 5 maximal (Q_{Max})	609 m ³ / h	61591
Schalleistungspegel		
Stufe 1 minimal	46 dB(A)	60704-2-13
Stufe 5 maximal	67 dB(A)	60704-2-13
Schalldruckpegel (zusätzliche Angabe)		
Stufe 1 minimal	33 dB(A)	**
Stufe 5 maximal	55 dB(A)	**
Angaben nach 66/2014		
Leistungsaufnahme im Aus-Zustand (P_O)	< 0,5 W	61591
Zeitverlängerungsfaktor	0,6	61591
Energieeffizienz-Index (EI_{hood})	31,7	61591
Luftvolumenstrom Bestpunkt (Q_{BEP})	280,8 m ³ / h	61591
Druck Bestpunkt (P_{BEP})	536 Pa	61591
Eingangsleistung Bestpunkt (W_{BEP})	109 W	61591

Angaben Energieverbrauchskennzeichnung nach Verordnung (EU) Nr. 65/2014 bzw. 66/2014

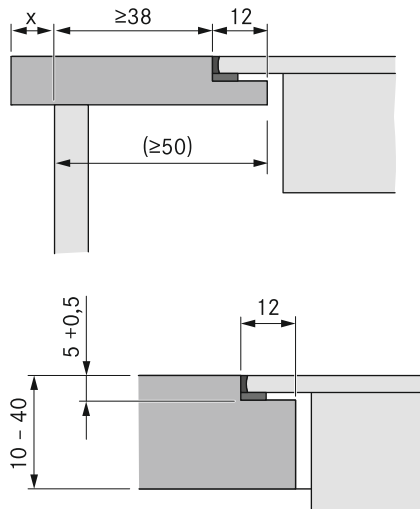
* Diese Position ist für dieses Produkt nicht zutreffend.

** Der Schalldruckpegel wurde in 1 m Abstand (abstandsabhängige Pegelabnahme) auf Grundlage des Schalleistungspegels nach EN 60704-2-13 ermittelt.

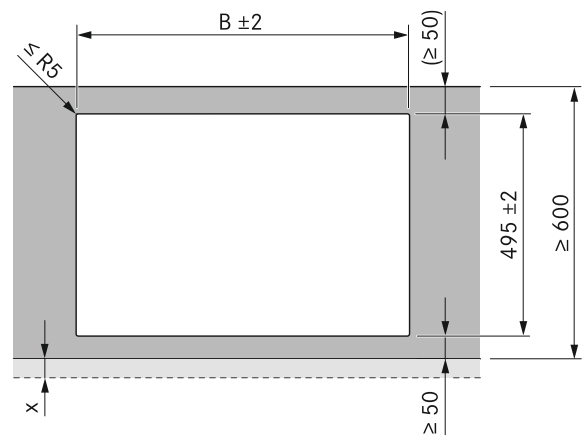
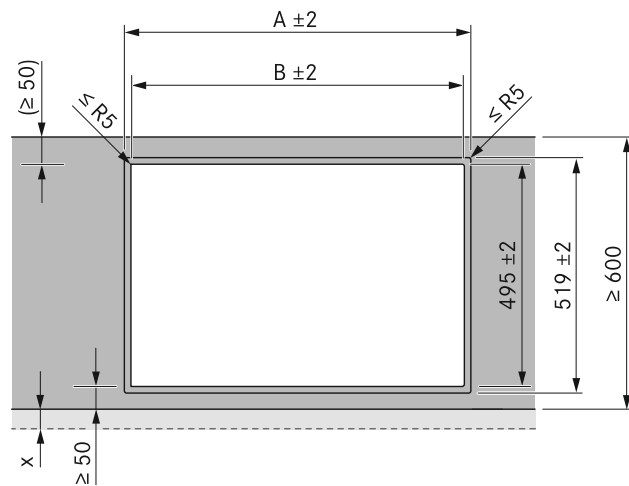
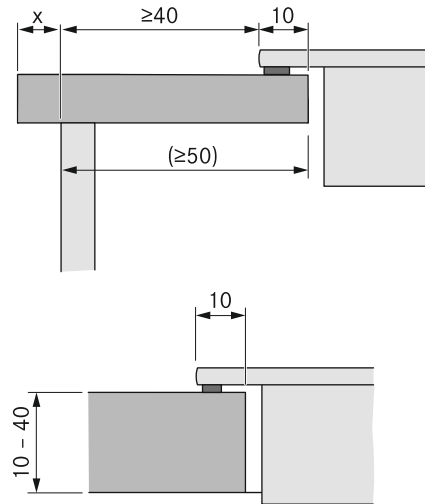
Ausschnittsmaße

BORA Classic

Flächenbündige Montage



Aufsatzmontage



Kochfelder / Kochfeldabzug	A in mm	B in mm
	1/0	344
	2/1	776
	3/2	1208
	4/2	1549

Kochfelder / Kochfeldabzug	B in mm
	1/0
	2/1
	3/2
	4/2

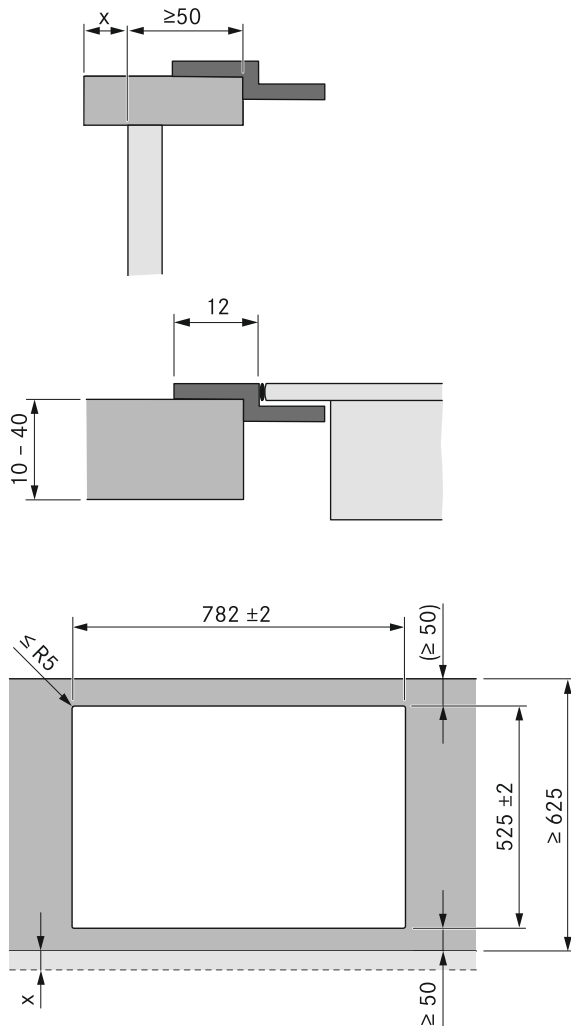
Wichtige Planungshinweise:

- Alle Maße ab Vorderkante Frontblende.
- Ausschnittsmaße Toleranz +/- 2 mm.
- Zwischen den Einbaugeräten ist je 1 mm Abstand vorgesehen.
- Umlaufend der Einbaugeräte sind 2 Millimeter Abstand vorgesehen.
- Singlelösung 1/1 nur auf Rückfrage und unter Beachtung spezieller Planungshinweise.
- Bei Verwendung des Induktions - Glaskeramik - Woks CIW1 muss das Falzmaß bei flächenbündigem Einbau auf 7 mm erhöht werden!
- Beachten Sie die Hinweise des Arbeitsplatten-Herstellers bezüglich der Eignung der Arbeitsplatte. Arbeitsplatten-Ausschnitte sind mit geeigneten Mitteln gegen Feuchtigkeit zu versiegeln, oder gegebenenfalls mit einer Wärmeentkopplung zu versehen (z. B. bei Corian- oder HiMacs - Platten).

Montage mit Einlegerahmen

BORA Classic

Montage mit Einlegerahmen



Wichtige Planungshinweise:

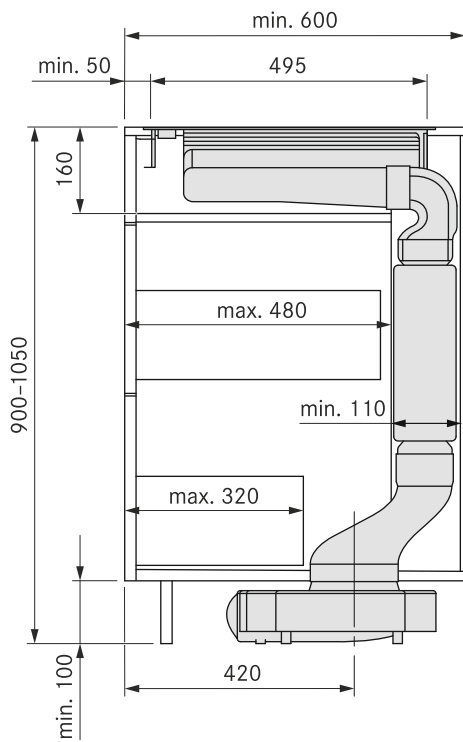
- Alle Maße ab Vorderkante Frontblende.
- Ausschnittsmaße Toleranz ± 2 mm.
- Zwischen den Einbaugeräten ist je 1 mm Abstand vorgesehen.
- Umlaufend der Einbaugeräte sind 1,5 mm Abstand vorgesehen.
- Beachten Sie die Hinweise des Arbeitsplatten-Herstellers bezüglich der Eignung der Arbeitsplatte. Arbeitsplatten-Ausschnitte sind mit geeigneten Mitteln gegen Feuchtigkeit zu versiegeln, oder gegebenenfalls mit einer Wärmeentkopplung zu versehen (z. B. bei Corian- oder HiMacs - Platten).

Einbauschritte

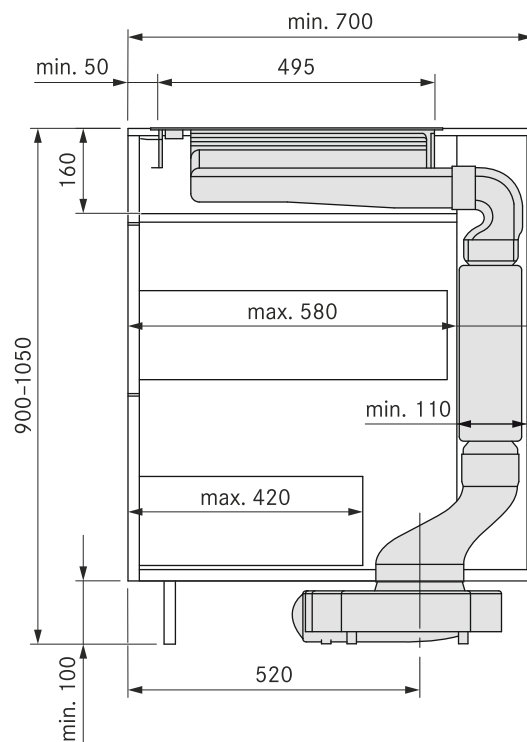
BORA Classic

CLASSIC

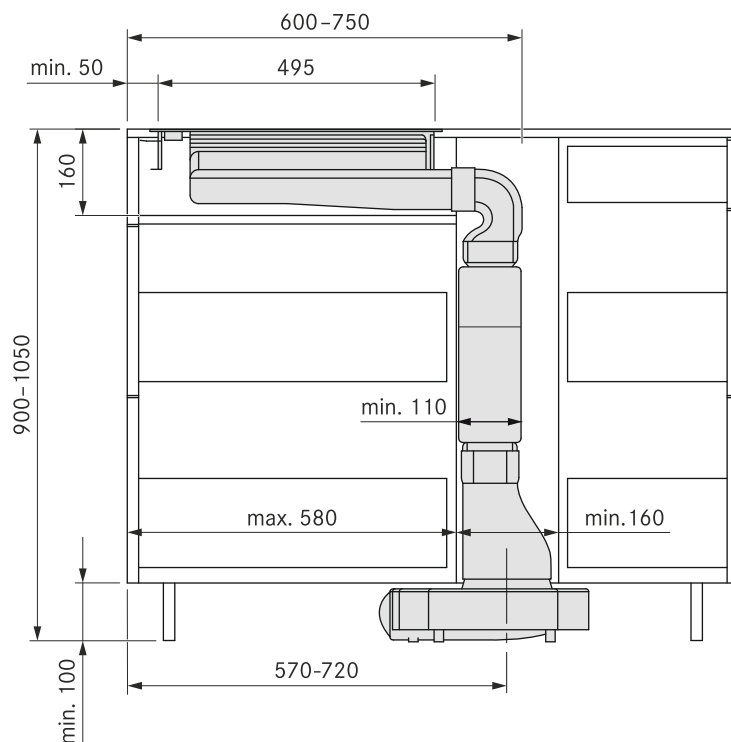
Einbauschritt Classic 600 mm:



Einbauschritt Classic 700 mm:



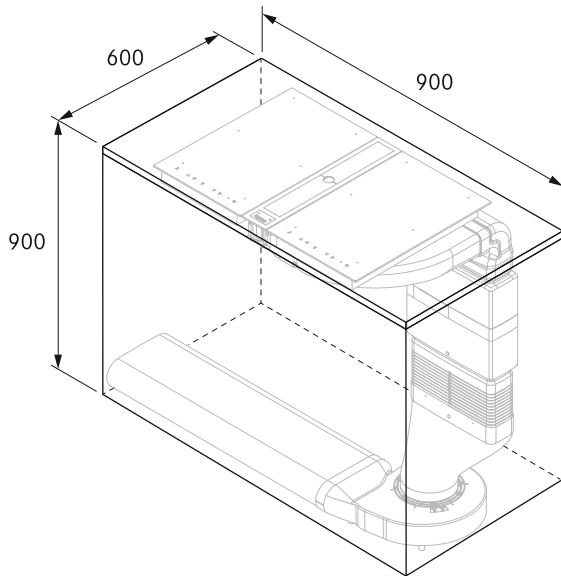
Einbauschritt Classic Insel:



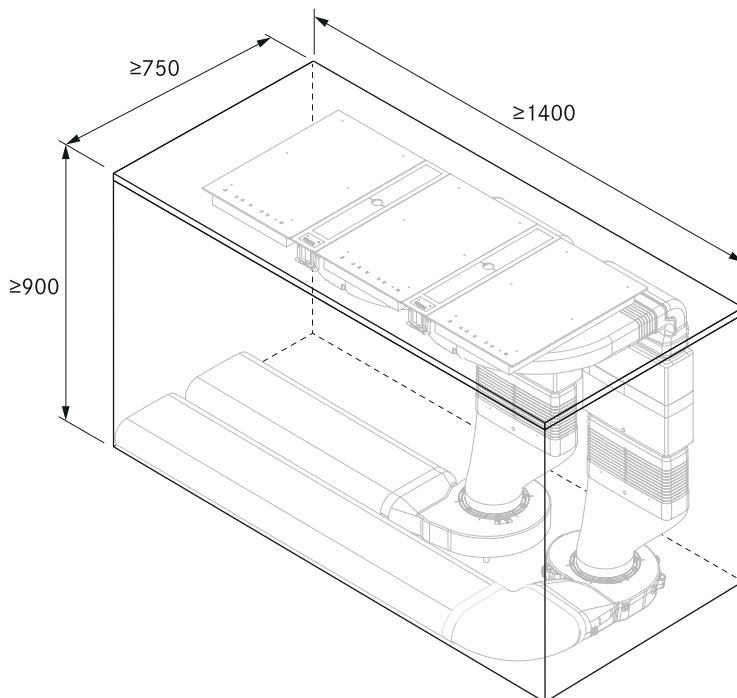
Einbau-Mindestmaße

BORA Classic

CKASE:



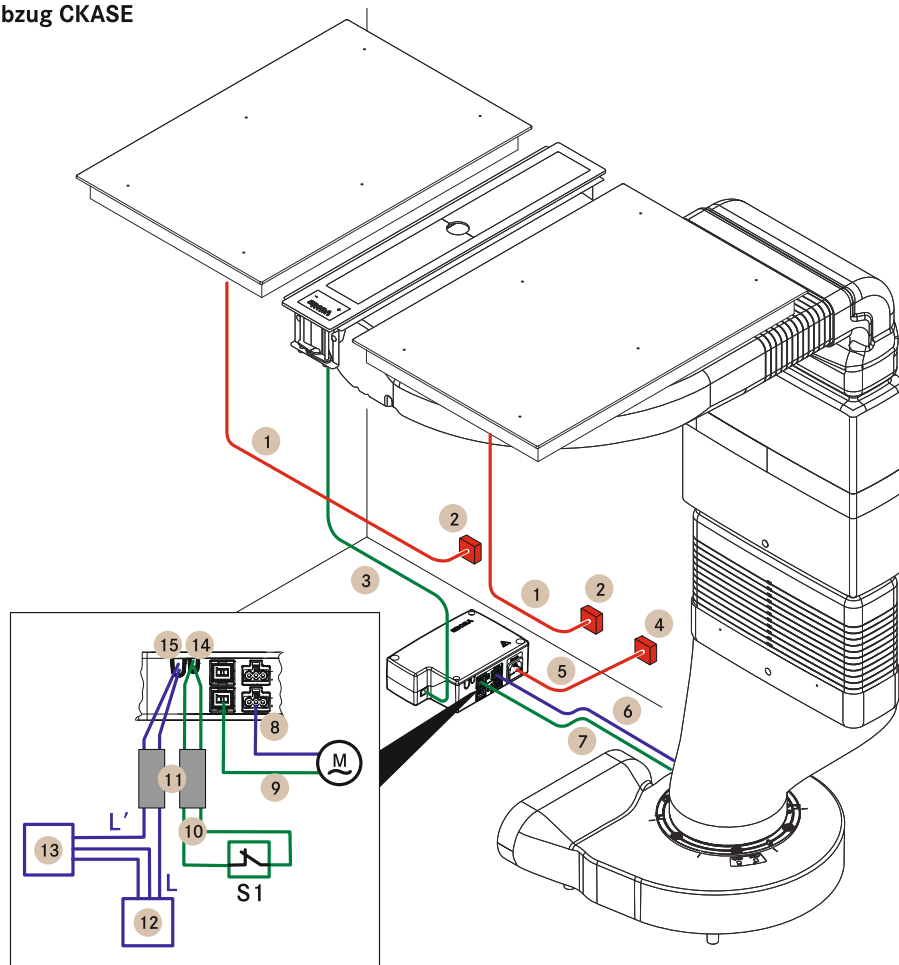
2 CKASE:



Anschlusschema

BORA Classic

Classic Kochfeldabzug CKASE



Position	Beschreibung	Anmerkung
1	Netzanschlussleitung Kochfeld	Länge 2m
2	Netzanschluss pro Kochfeld: CT1 CG11 CFI11, CI11, CIW1, CCH1, CCB1	L/N/PE Absicherung mind. 1 x13 A L/N/PE Absicherung mind. 1 x0,5 A L/N/PE Absicherung mind. 1 x16 A
3	Kommunikationsleitung CAT 5	
4	Netzanschluss Steuerungseinheit	L/N/PE
5	Netzanschlussleitung Steuerungseinheit	Mit Stecker Typ E und F
6	Netzanschlussleitung Sockellüfter	
7	Steuerleiter Sockellüfter	
8	Netzanschlussleitung Zusatzlüfter	
9	Steuerleitung Zusatzlüfter	Nicht benötigt bei ULIE
M	Zusatzlüfter	
10	Anschlussleitung Home-In	Länge max.10 m
S1	Externer Schaltkontakt	z.B. Fensterkontaktschalter bei Betrieb in Abluftvariante mit Feuerungsstätten
11	Ferrithülsen	Set Art.Nr. UFH
12	Netzanschluss für externes Gerät	-
13	Externes Gerät	z.B. elektr. betätigter Mauerkasten
14	Home-In Anschluss	24V DC / 100 mA
15	Home-Out Anschluss	maximal 250 VAC/30 VDC, 2,5 A

Das Anschlusschema stellt die maximal benötigten Anschlussmöglichkeiten dar und dient nur zu Planungszwecken.

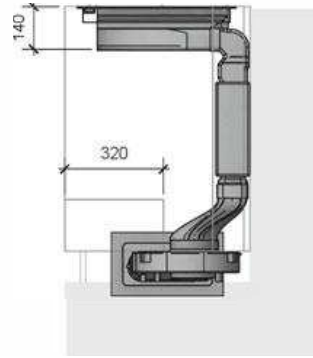
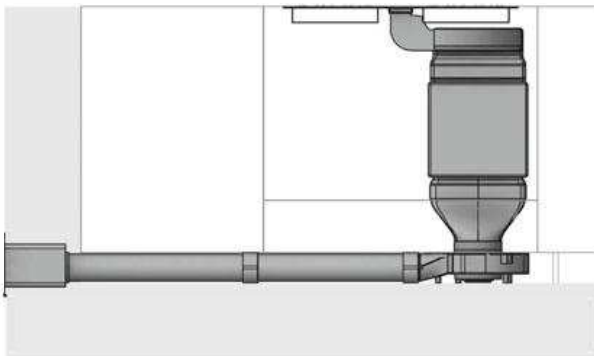
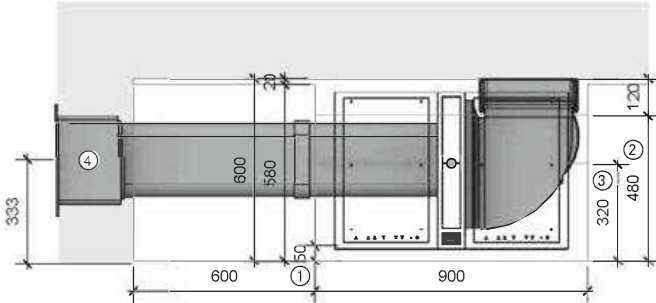
Der Anschluss selbst darf nur durch qualifiziertes Fachpersonal anhand der Bedienungsanleitung durchgeführt werden.

Musterplanungen

Classic

CKASE – Abluftvariante für Küchenzeile

MP_2104 – mit Luftführung nach links im Sockel



Planungshinweise

- ① Mindestmaß 50 mm von Vorderkante Front bis Beginn Ausschnitt
- ② Korpus muss gekürzt werden
- ③ Unterster Auszug muss gekürzt werden
- ④ Mauerdurchbruch 310 x 155 mm, ab Unterkante Durchbruch bis Mitte Kanal 71 mm, muss witterungsunabhängig gerade ausblasen

Artikel BORA

- 1 CKASE Kochfeldabzugssystem – Übergang Versatz

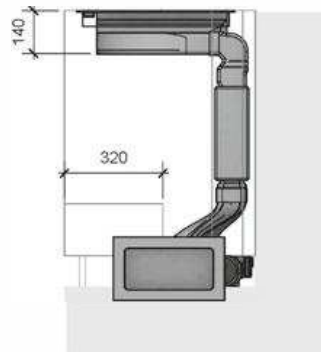
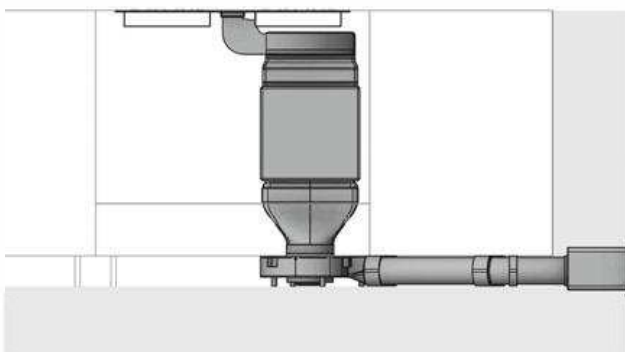
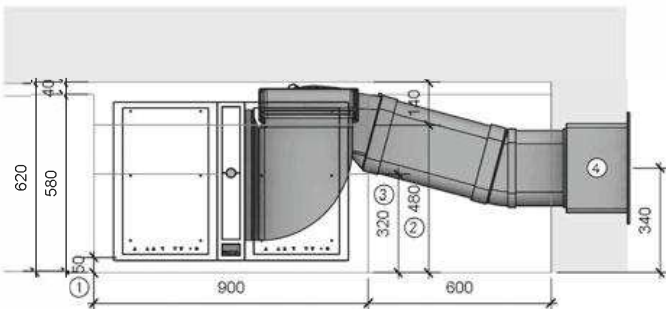
Artikel BORA Ecotube

- 2 EFV/1 Kanalverbinder flach
- 1 UEBF/1 3box Mauerkasten
- 2 EF750/1 Flachkanal 750 mm

Dichtungsmaterial ist bei Formteilen mit Muffenausbildung/-en im Lieferumfang enthalten

CKASE – Abluftvariante für Küchenzeile

MP_2120 – mit Luftführung nach rechts im Sockel



Planungshinweise

- ① Mindestmaß 50 mm von Vorderkante Front bis Beginn Ausschnitt
- ② Korpus muss gekürzt werden
- ③ Unterster Auszug muss gekürzt werden
- ④ Mauerdurchbruch 310 x 155 mm, ab Unterkante Durchbruch bis Mitte Kanal 71 mm, muss witterungsunabhängig gerade ausblasen

Artikel BORA

- 1 CKASE Kochfeldabzugssystem – Übergang Versatz

Artikel BORA Ecotube

- 1 EFBH15/1 Bogen 15° flach horizontal
- 2 EFV/1 Kanalverbinder flach
- 1 UEBF/1 3box Mauerkasten
- 1 EF750/1 Flachkanal 750 mm

Dichtungsmaterial ist bei Formteilen mit Muffenausbildung/-en im Lieferumfang enthalten

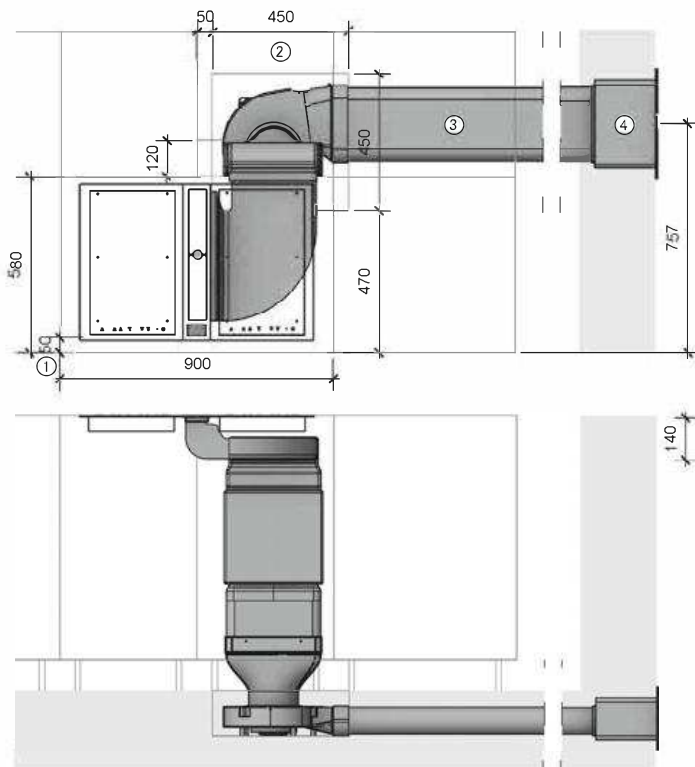
weitere Musterplanungen unter <https://partner.bora.com>

Musterplanungen

Classic

CKASE – Abluftvariante für Kücheninsel

MP_2114 – mit Luftführung nach rechts im Bodenaufbau



Planungshinweise

- ① Mindestmaß 50 mm von Vorderkante Front bis Beginn Ausschnitt
- ② Korpus muss gekürzt werden
- ③ Bei Verlegung der Kanäle im Bodenaufbau muss eine Bewehrung vorgesehen werden
- ④ Mauerdurchbruch 310 x 155 mm, ab Unterkante Durchbruch bis Mitte Kanal 71 mm, muss witterungsunabhängig gerade ausblasen

Artikel BORA

- 1 CKASE Kochfeldabzugssystem – Übergang gerade

Artikel BORA Ecotube

- 1 EFV/1 Kanalverbinder flach
- 1 ERV/1 Kanalverbinder rund
- 1 UEBF/1 3box Mauerkasten
- 1 EF750/1 Flachkanal 750 mm
- 1 ER750/1 Rundkanal 750 mm

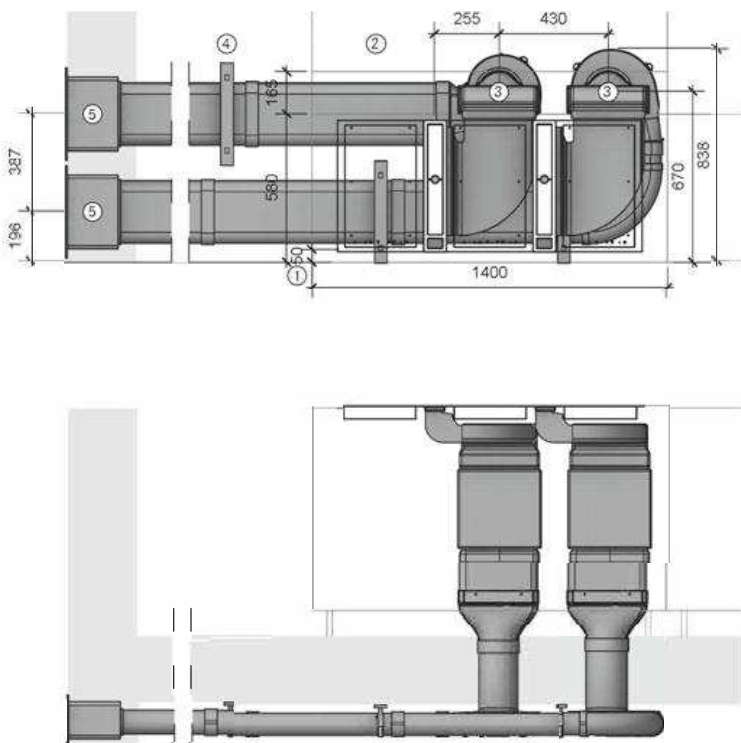
Artikel BORA Ecotube nach Bedarf

- EFV/1 Kanalverbinder flach
- EF750/1 Flachkanal 750 mm

Dichtungsmaterial ist bei Formteilen mit Muffenausbildung/-en im Lieferumfang enthalten

CKASE – doppelte Abluftvariante für Kücheninsel

MP_2339 – mit Luftführung nach links im Keller



Planungshinweise

- ① Mindestmaß 50 mm von Vorderkante Front bis Beginn Ausschnitt
- ② Korpus muss gekürzt werden
- ③ Durchmesser Kernbohrung mind. 180 mm
- ④ Pro 1 m Kanal wird der Einsatz von einem BORA Ecotube Montageset flach empfohlen
- ⑤ Mauerdurchbruch 310 x 155 mm, ab Unterkante Durchbruch bis Mitte Kanal 71 mm, muss witterungsunabhängig gerade ausblasen

Artikel BORA

- 2 CKASE Kochfeldabzugssystem – Übergang gerade

Artikel BORA Ecotube

- 1 EFBH90/1 Bogen 90° flach horizontal
- 2 EFV/1 Kanalverbinder flach
- 2 ERV/1 Kanalverbinder rund
- 2 UEBF/1 3box Mauerkasten
- 2 EF750/1 Flachkanal 750 mm
- 1 ER750/1 Rundkanal 750 mm

Artikel BORA Ecotube nach Bedarf

- EFV/1 Kanalverbinder flach
- EF750/1 Flachkanal 750 mm
- EFMS/1 Montageset flach

Dichtungsmaterial ist bei Formteilen mit Muffenausbildung/-en im Lieferumfang enthalten

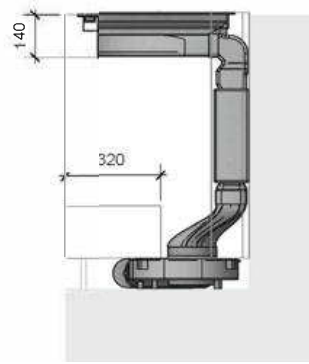
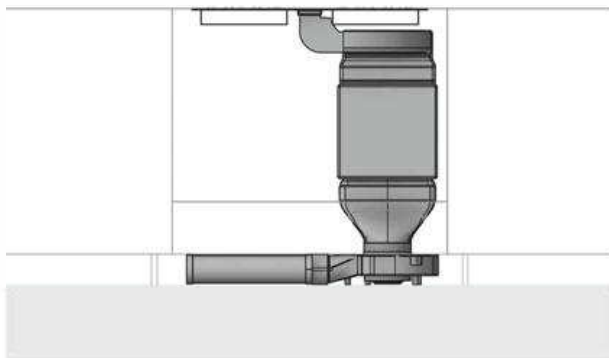
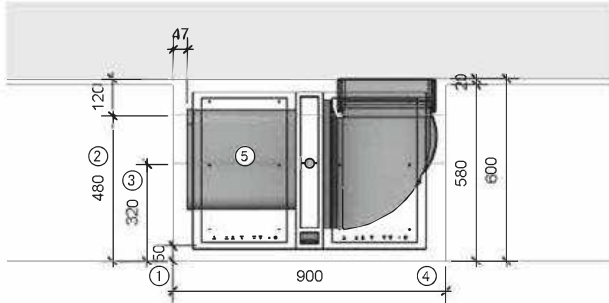
weitere Musterplanungen unter <https://partner.bora.com>

Musterplanungen

Classic

CKASE – Umluftvariante für Küchenzeile

MP_2168 – mit Luftreinigungsbox ULB1 im Sockel



Planungshinweise

- ① Mindestmaß 50 mm von Vorderkante Front bis Beginn Ausschnitt
- ② Korpus muss gekürzt werden
- ③ Unterster Auszug muss gekürzt werden
- ④ Rückströmöffnung von mind. 500 cm² pro Luftreinigungsbox vorsehen
- ⑤ Luftreinigungsbox muss zugänglich sein

Artikel BORA

- 1 CKASE Kochfeldabzugssystem – Übergang Versatz
- 1 ULB1 Luftreinigungsbox Ecotube

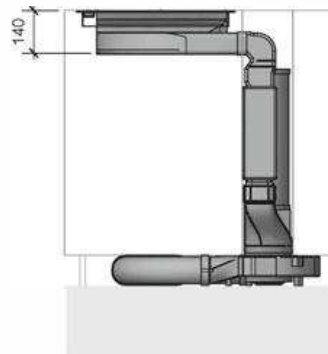
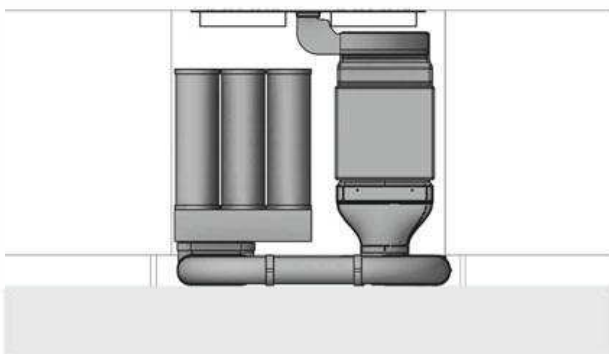
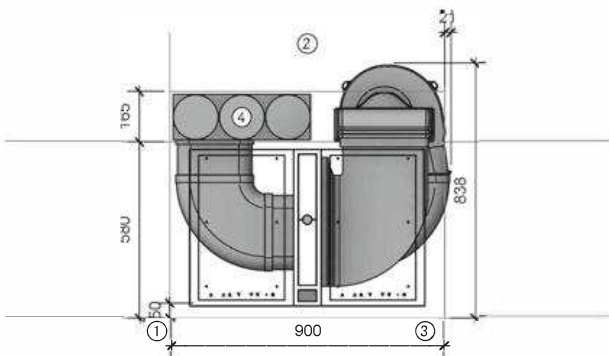
Artikel BORA Ecotube

- EFV/1 Kanalverbinder flach

Dichtungsmaterial ist bei Formteilen mit Muffenausbildung/-en im Lieferumfang enthalten

CKASE – Umluftvariante für Kücheninsel

MP_2173 – mit Luftreinigungsbox ULB3 stehend



Planungshinweise

- ① Mindestmaß 50 mm von Vorderkante Front bis Beginn Ausschnitt
- ② Korpus muss gekürzt werden
- ③ Rückströmöffnung von mind. 500 cm² pro Luftreinigungsbox vorsehen
- ④ Luftreinigungsbox muss zugänglich sein

Artikel BORA

- 1 CKASE Kochfeldabzugssystem – Übergang gerade
- 1 ULB3 Luftreinigungsbox mit 3 Aktivkohlepatronen

Artikel BORA Ecotube

- 2 EFBH90/1 Bogen 90° flach horizontal
- 1 EFBV90/1 Bogen 90° flach vertikal
- 1 EF750/1 Flachkanal 750 mm

Dichtungsmaterial ist bei Formteilen mit Muffenausbildung/-en im Lieferumfang enthalten

weitere Musterplanungen unter <https://partner.bora.com>

BORA Basic Highlights

niedrigste Lautstärke

Durch die optimale Luftführung im Gerät und den Einsatz eines Zwillinglüfter-Systems bleibt BORA Basic auch bei hohen Leistungsstufen flüsterleise. Es entsteht keine Ablenkung beim Kochen und Unterhaltungen werden nicht gestört.

echter Edelstahl-Fettfilter

Der Edelstahl-Fettfilter ist im Vergleich zu anderen häufig eingesetzten Filtergeweben wie z.B. Aluminium dauerhaft spülmaschinenfest und behält seine ursprüngliche Optik (kein Vergilben) und Stabilität.

maximaler Stauraum

Die geringe Höhe von unter 200mm und die integrierte Umluftfiltereinheit garantieren maximalen Stauraum für Töpfe und andere Küchenutensilien im Unterschrank. Selbst bei der Küchenzeile mit 60cm Tiefe, werden im Umluftbetrieb keine Schubladen gekürzt. Ganz anders als üblich.

freie Kochfeldauswahl

Bei BORA haben Sie die Wahl. Neben den Induktionsvarianten sind auch Elektrokochfelder mit konventionellen Strahlheizkörpern erhältlich. So finden Kunden bei BORA immer das passende Produkt.

variable Warmhaltefunktion

Je nach Anwendungsfall bzw. verwendetem Lebensmittel können sie frei zwischen 3 Warmhaltestufen mit verschiedenen Temperaturniveaus wählen. So halten sie ihre Speisen ohne die Gefahr des Anbrennens bei jeweils optimaler, konstanter Temperatur warm.

leichte Reinigung

Die dem Kochdunst ausgesetzten Teile lassen sich durch die gut zugängliche, breite Einströmöffnung einfach entnehmen. Gereinigt werden sie im Geschirrspüler – bei sehr geringem Platzbedarf.

übergroße Kochfläche 4 24

Durch die zentrale Bedienung und die optimale Anordnung der Kochzonen bleibt immer Platz zum Kochen mit 4 bis zu 24cm großen Töpfen gleichzeitig.

kompakte Größe

Aufgrund der kompakten Abmessungen passt das System in nahezu jede auch sehr kleine Küche und schafft durch den Wegfall der Dunstabzugshaube Raum für zusätzliche Oberschränke.

automatische Abzugssteuerung

Die Leistung des Abzugs regelt sich selbständig entsprechend des aktuellen Kochvorgangs. Pausenloses, manuelles Eingreifen entfällt. Die volle Konzentration bleibt auf dem Kochen.

Kindersicherung

Die Kindersicherung verhindert ein unbeabsichtigtes oder unbefugtes Einschalten des Kochfelds.



BFIA

BORA Basic Flächeninduktions-Glaskeramik-Kochfeld mit integriertem Kochfeldabzug - Abluft

BFIU

BORA Basic Flächeninduktions-Glaskeramik-Kochfeld mit integriertem Kochfeldabzug - Umluft



BIA

BORA Basic Induktions-Glaskeramik-Kochfeld mit integriertem Kochfeldabzug - Abluft

BIU

BORA Basic Induktions-Glaskeramik-Kochfeld mit integriertem Kochfeldabzug - Umluft



BHA

BORA Basic Hyper-Glaskeramik-Kochfeld mit integriertem Kochfeldabzug - Abluft

BHU

BORA Basic Hyper-Glaskeramik-Kochfeld mit integriertem Kochfeldabzug - Umluft



BKR760

BORA Kochfeldrahmen für Breite 760mm

BKR830

BORA Kochfeldrahmen für Breite 830mm

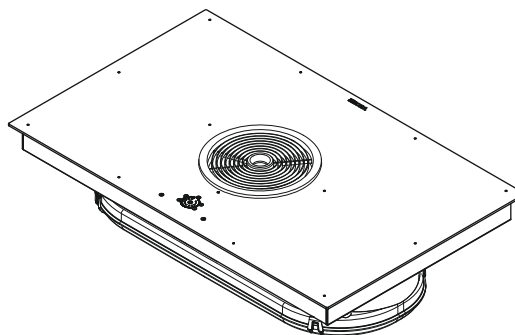
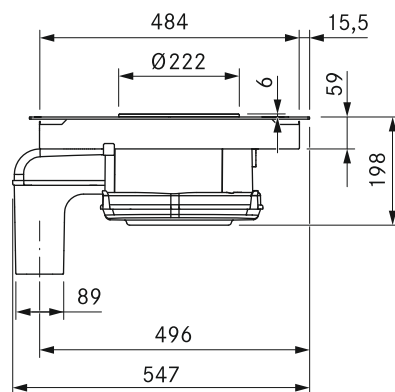
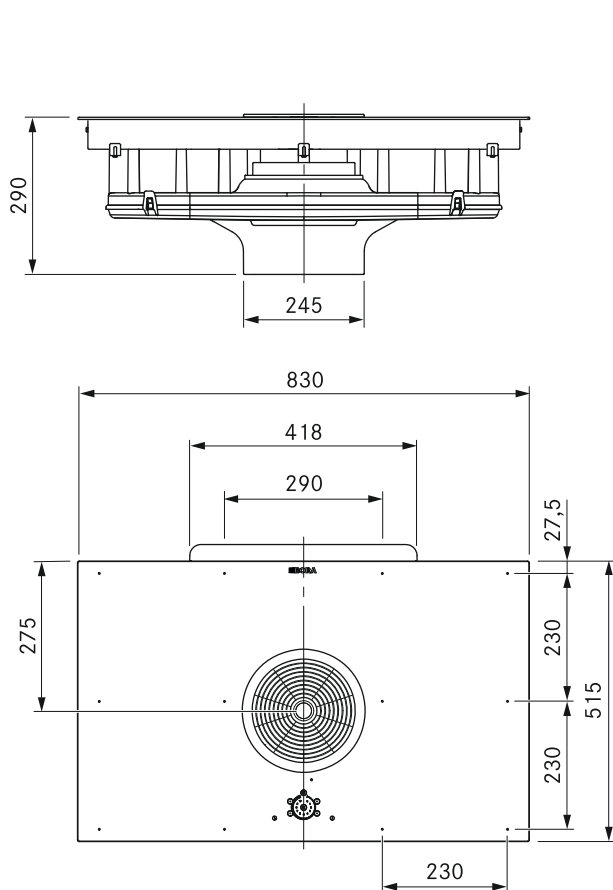


BEDAB

BORA Basic Einströmdüse All Black

BFIA

BORA Basic Flächeninduktions-Glaskeramik-Kochfeld mit integriertem Kochfeldabzug - Abluft

**Technische Daten**

Luftvolumen maximal	697,3 m ³ /h
Anschlussspannung	380 - 415 V 2N / 3N
Anschlussspannung	220 - 240 V
Frequenz	50 / 60 Hz
Leistungsaufnahme maximal	7,6 kW (4,4 kW)
Absicherung / Netzanschluss	3 x 16 A
Absicherung / Netzanschluss	2 x 16 A
Absicherung / Netzanschluss	1 x 32 A
Abmessungen (BxTxH)	830 x 515 x 198 mm
Gewicht (inkl. Zubehör/Verpackung)	ca. 25 kg
Anschluss abluftseitig	BORA Ecotube
Material Oberfläche	SCHOTT CERAN®
Leistungsstufen	1 - 9, P
Kochzone hinten Größe	230 x 230 mm
Kochzone vorne Größe	230 x 230 mm
Kochzone vorne Leistung	2100 W
Kochzone hinten Leistung	2100 W
Kochzone vorne Powerstufe	3700 W
Kochzone hinten Powerstufe	3700 W
Statischer Druck maximal	372 Pa

Produktbeschreibung

- niedrigste Lautstärke
- leichte Reinigung
- echter Edelstahl-Fettfilter
- übergroße Kochfläche 4 24
- übergroße Flächeninduktions-Kochzonen
- maximaler Stauraum
- kompakte Größe
- automatische Abzugssteuerung
- variable Warmhaltefunktion
- Kindersicherung

Lieferumfang

- Flächeninduktions-Glaskeramik-Kochfeld mit Kochfeldabzug BFIA
- Edelstahl-Fettfilter
- Abluftkanalverlängerung horizontal BLAVH
- Montagelaschen
- Dichtungsband
- Glaskeramik-Schaber
- Kabelführungsclips
- Höhenausgleichsplattenset
- Bedienungs- und Montageanleitung

Zubehör

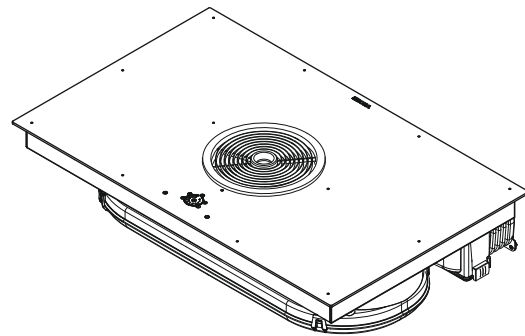
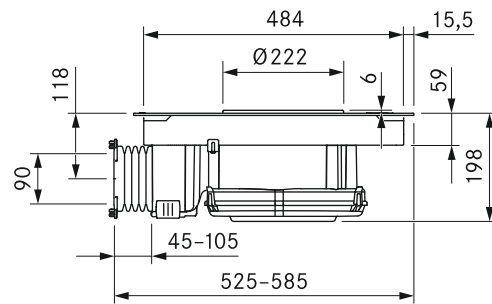
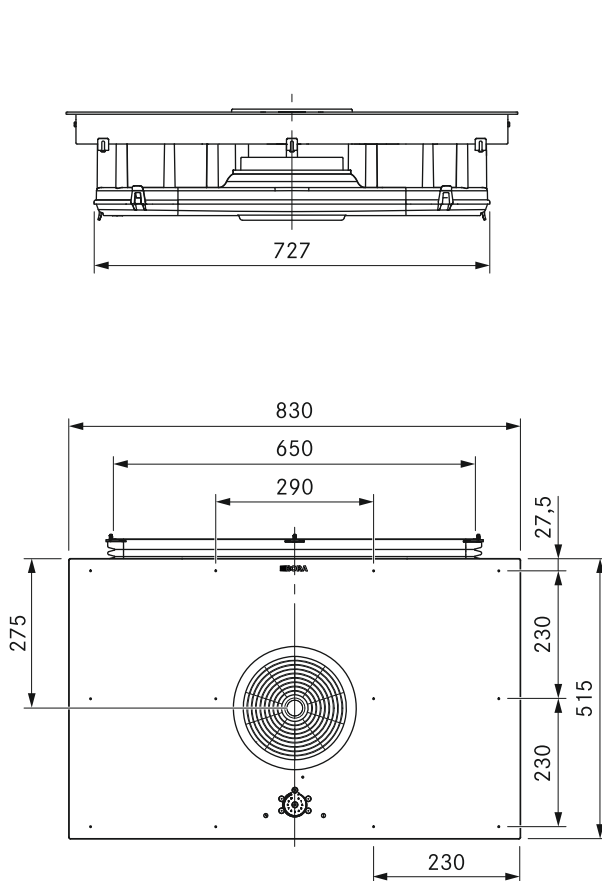
- Edelstahl-Fettfilter BFF
- Einströmdüse BFIED
- Umrüstset Umluft BUSU
- Dichtband UDB25
- Grillpfanne UGPI1
- Kochfeldrahmen BKR830
- Abluftkanalverlängerung BLAVH1

Produkt- und Planungshinweise

- Basic Kochfeldabzugssystem kombinierbar mit den Steckdosen USTF, USTE, USTJ, USTG und USTL
- Beachten Sie, dass bei Induktionskochfeldern induktionsfähiges Kochgeschirr verwendet werden muss
- Anschlusskabel ist bauseits zur Verfügung zu stellen
- Netzanschlussdose vorne
- Abluftweglänge max. 6 m - mit dem Ergänzungsrohlüfter sind max. 10 m möglich

BFIU

BORA Basic Flächeninduktions-Glaskeramik-Kochfeld mit integriertem Kochfeldabzug - Umluft

**Technische Daten**

Luftvolumen maximal	658,8 m ³ /h
Anschlussspannung	380 - 415 V 2N / 3N
Anschlussspannung	220 - 240 V
Frequenz	50 / 60 Hz
Leistungsaufnahme maximal	7,6 kW (4,4 kW)
Absicherung / Netzanschluss	3 x 16 A
Absicherung / Netzanschluss	2 x 16 A
Absicherung / Netzanschluss	1 x 32 A
Abmessungen (BxTxH)	830 x 515 x 198 mm
Gewicht (inkl. Zubehör/Verpackung)	ca. 25 kg
Material Oberfläche	SCHOTT CERAN®
Leistungsstufen	1 - 9, P
Kochzone hinten Größe	230 x 230 mm
Kochzone vorne Größe	230 x 230 mm
Kochzone vorne Leistung	2100 W
Kochzone hinten Leistung	2100 W
Kochzone vorne Powerstufe	3700 W
Kochzone hinten Powerstufe	3700 W
Statischer Druck maximal	375 Pa
Anschluss Umluft	650 x 90 mm
Filtermedium	Aktivkohle mit Ionentauscher
Material	Filterpanel mit Feinfilter
Filterfläche	2 x 0,4 m ²
Standzeit	max. 150 h / 1 Jahr

Produktbeschreibung

- effektive Geruchs-beseitigung
- niedrigste Lautstärke
- leichte Reinigung
- echter Edelstahl-Fettfilter
- übergroße Kochfläche 4 24
- übergroße Flächeninduktions-Kochzonen
- maximaler Stauraum
- kompakte Größe
- automatische Abzugssteuerung
- variable Warmhaltefunktion

Lieferumfang

- Flächeninduktions-Glaskeramik-Kochfeld mit Kochfeldabzug BFIU
- Edelstahl-Fettfilter
- Aktivkohlefilterset mit Ionentauscher
- Flexkanal mit Befestigungsschrauben
- Montagelaschen
- Dichtungsband
- Glaskeramik-Schaber
- Kabelführungsclips
- Höhenausgleichsplattenset
- Bedienungs- und Montageanleitung
- Bohrschablone

Zubehör

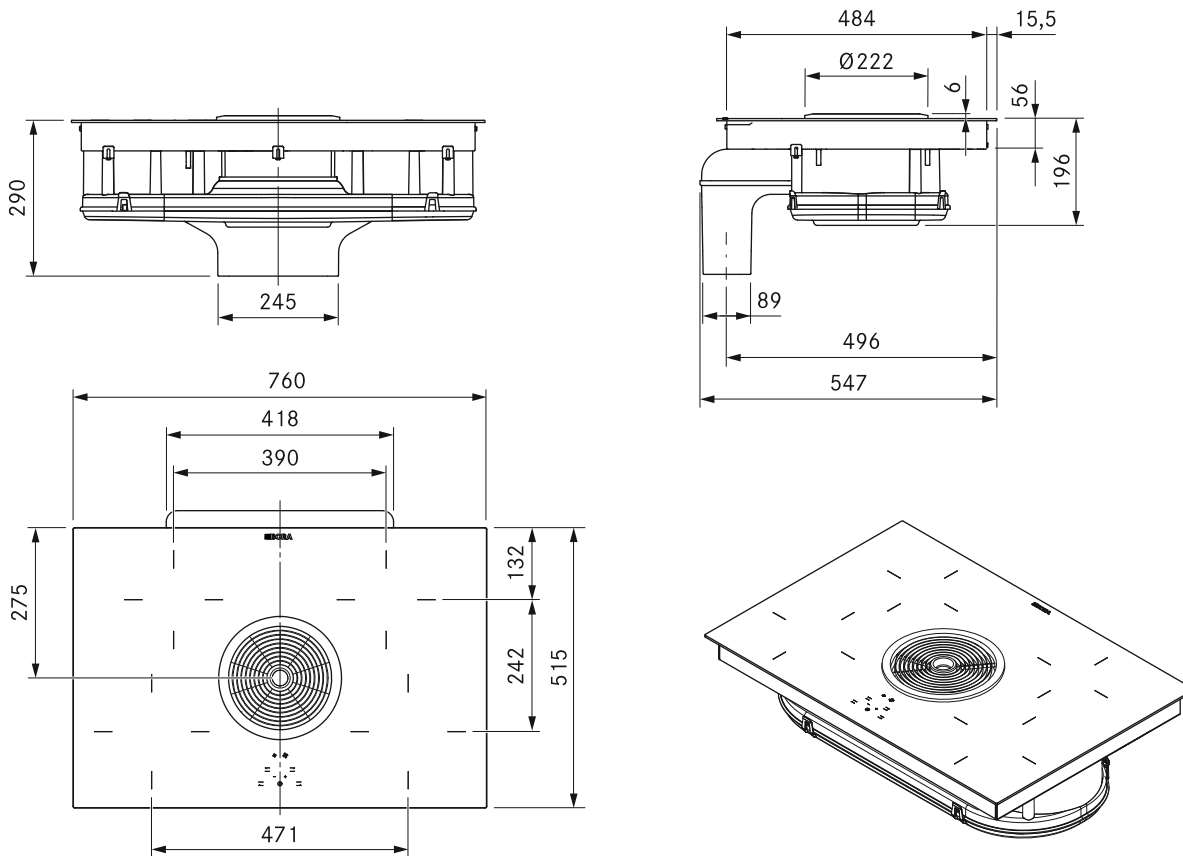
- Edelstahl-Fettfilter BFF
- Einströmdüse BFIED
- Umrüstset Abluft BUSAE
- Dichtband UDB25
- Aktivkohlefilterset mit Ionentauscher BAKFS (2 Stück)
- Grillpfanne UGPI1
- Kochfeldrahmen BKR830

Produkt- und Planungshinweise

- Basic Kochfeldabzugssystem kombinierbar mit den Steckdosen USTF, USTE, USTJ, USTG und USTL
- Beachten Sie, dass bei Induktionskochfeldern induktionsfähiges Kochgeschirr verwendet werden muss
- Anschlusskabel ist bauseits zur Verfügung zu stellen
- Netzanschlussdose vorne

BIA

BORA Basic Induktions-Glaskeramik-Kochfeld mit integriertem Kochfeldabzug - Abluft

**Technische Daten**

Luftvolumen maximal	647 m ³ /h
Anschlussspannung	380 - 415 V 2N / 3N
Anschlussspannung	220 - 240 V
Frequenz	50 Hz
Leistungsaufnahme maximal	7,6 kW (4,4 kW)
Absicherung / Netzanschluss	3 x 16 A
Absicherung / Netzanschluss	2 x 16 A
Absicherung / Netzanschluss	1 x 32 A
Abmessungen (BxTxH)	760 x 515 x 196 mm
Gewicht (inkl. Zubehör/Verpackung)	25 kg
Anschluss abluftseitig	BORA Ecotube
Material Oberfläche	SCHOTT CERAN®
Leistungsstufen	1, 2, P
Leistungsstufen	1 - 9, P
Kochzone hinten Größe	Ø 175 mm
Kochzone vorne Größe	Ø 210 mm
Kochzone vorne Leistung	2300 W
Kochzone hinten Leistung	1400 W
Kochzone vorne Powerstufe	3000 W
Statischer Druck maximal	339 Pa

Produktbeschreibung

- niedrigste Lautstärke
- leichte Reinigung
- echter Edelstahl-Fettfilter
- übergroße Kochfläche 4 24
- kompakte Größe
- Kindersicherung
- Timer Kochzonen
- Kurzzeitwecker
- Topferkennung
- Nachlaufautomatik

Lieferumfang

- Induktions-Glaskeramik-Kochfeld mit Kochfeldabzug BIA
- Edelstahl-Fettfilter
- Abluftkanalverlängerung horizontal BLAVH
- Montagelaschen
- Dichtungsband
- Glaskeramik-Schaber
- Kabelführungsclips
- Höhenausgleichsplattenset
- Bedienungs- und Montageanleitung

Zubehör

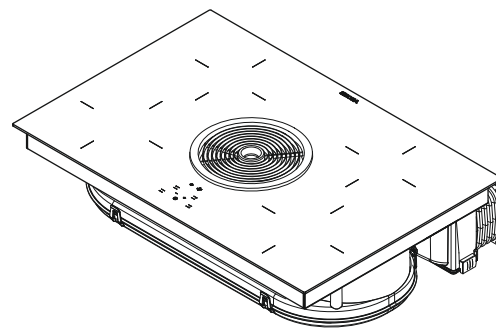
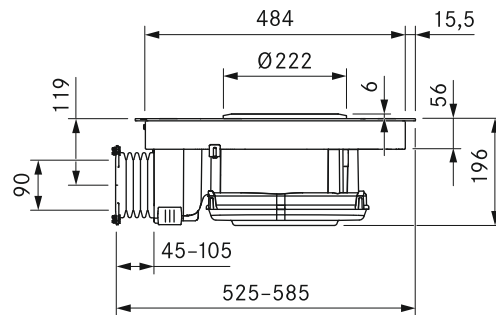
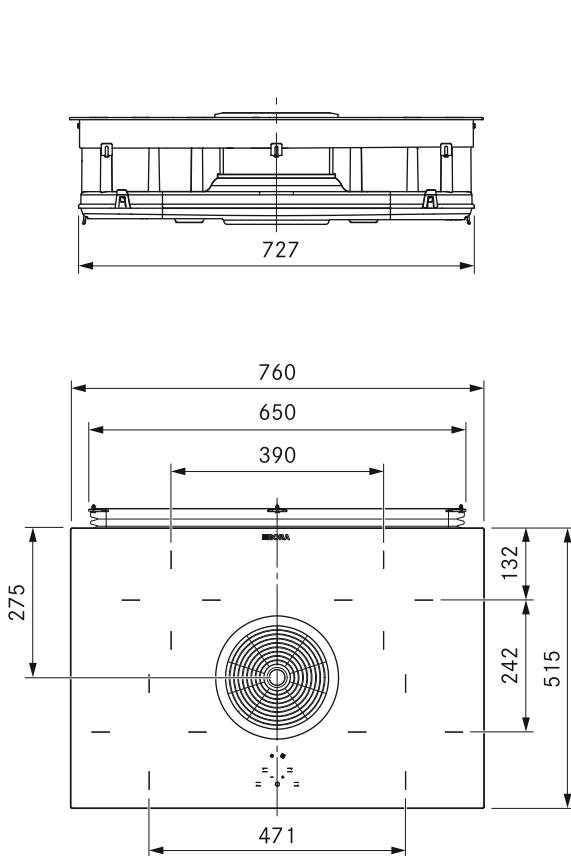
- Edelstahl-Fettfilter BFF
- Einströmdüse BFIED
- Umrüstset Umluft BUSU
- Dichtband UDB25
- Kochfeldrahmen BKR760
- Abluftkanalverlängerung BLAVH1

Produkt- und Planungshinweise

- Basic Kochfeldabzugssystem kombinierbar mit den Steckdosen USTF, USTE, USTJ, USTG und USTL
- Beachten Sie, dass bei Induktionskochfeldern induktionsfähiges Kochgeschirr verwendet werden muss
- Anschlusskabel ist bauseits zur Verfügung zu stellen
- Netzanschlussdose vorne
- Abluftweglänge max. 6 m

BIU

BORA Basic Induktions-Glaskeramik-Kochfeld mit integriertem Kochfeldabzug - Umluft

**Technische Daten**

Luftvolumen maximal	624 m ³ /h
Anschlussspannung	380 - 415 V 2N / 3N
Anschlussspannung	220 - 240 V
Frequenz	50 Hz
Leistungsaufnahme maximal	7,6 kW (4,4 kW)
Absicherung / Netzanschluss	3 x 16 A
Absicherung / Netzanschluss	2 x 16 A
Absicherung / Netzanschluss	1 x 32 A
Abmessungen (BxTxH)	760 x 515 x 196 mm
Gewicht (inkl. Zubehör/Verpackung)	25 kg
Material Oberfläche	SCHOTT CERAN®
Leistungsstufen	1 - 9, P
Kochzone hinten Größe	Ø 175 mm
Kochzone vorne Größe	Ø 210 mm
Kochzone vorne Leistung	2300 W
Kochzone hinten Leistung	1400 W
Kochzone vorne Powerstufe	3000 W
Statischer Druck maximal	341 Pa
Leistungsstufen	1, 2, P
Anschluss Umluft	650 x 90 mm
Filtermedium	Aktivkohle mit Ionentauscher
Material	Filterpanel mit Feinfilter
Filterfläche	2 x 0,4 m ²
Standzeit	max. 150 h / 1 Jahr

Produktbeschreibung

- effektive Geruchs-beseitigung
- niedrigste Lautstärke
- leichte Reinigung
- echter Edelstahl-Fettfilter
- übergroße Kochfläche 4 24
- maximaler Stauraum
- kompakte Größe
- einfacher Umluftfilterwechsel
- Kindersicherung
- Timer Kochzonen

Lieferumfang

- Induktions-Glaskeramik-Kochfeld mit Kochfeldabzug BIU
- Edelstahl-Fettfilter
- Aktivkohlefilterset BAKFS
- Flexkanal mit Befestigungsschrauben
- Montagelaschen
- Dichtungsband
- Glaskeramik-Schaber
- Kabelführungsclips
- Höhenausgleichsplattenset
- Bedienungs- und Montageanleitung

Zubehör

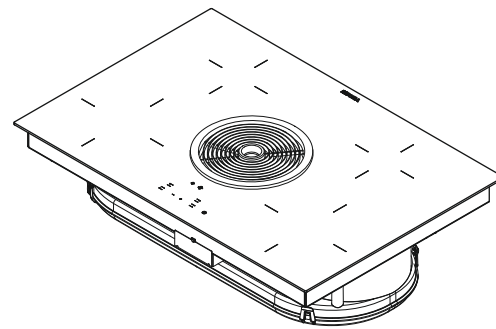
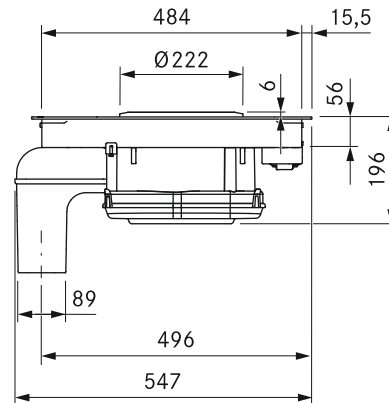
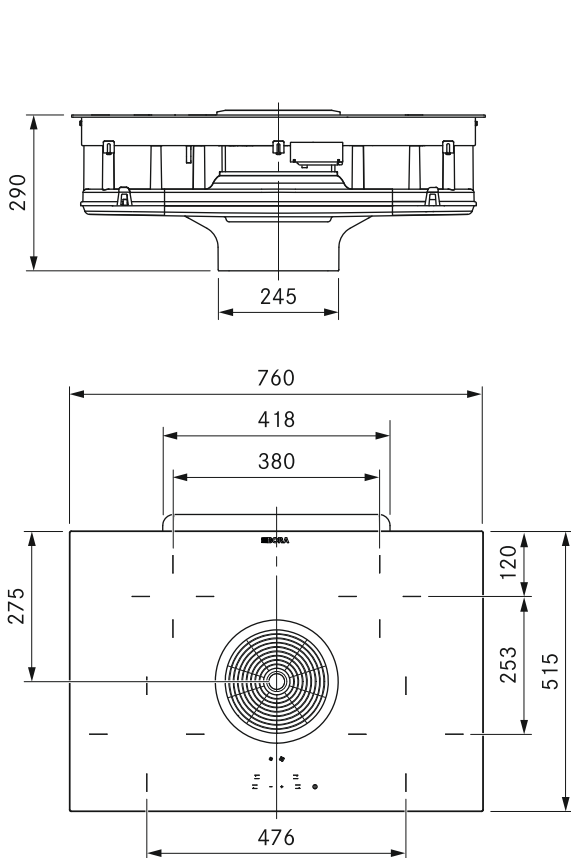
- Aktivkohlefilterset BAKFS
- Edelstahlfettfilter BFF
- Einströmdüse BFIED
- Umrüstset Abluft BUSAE
- Dichtband UDB25
- Kochfeldrahmen BKR760

Produkt- und Planungshinweise

- Basic Kochfeldabzugssystem kombinierbar mit den Steckdosen USTF, USTE, USTJ, USTG und USTL
- Beachten Sie, dass bei Induktionskochfeldern induktionsfähiges Kochgeschirr verwendet werden muss
- Anschlusskabel ist bauseits zur Verfügung zu stellen
- Netzanschlussdose vorne

BHA

BORA Basic Hyper-Glaskeramik-Kochfeld mit integriertem Kochfeldabzug - Abluft



Technische Daten

Luftvolumen maximal	647 m ³ /h
Anschlussspannung	380 - 415 V 2N / 3N
Anschlussspannung	220 - 240 V
Frequenz	50 Hz
Leistungsaufnahme maximal	7,0 kW
Absicherung / Netzanschluss	3 x 16 A
Absicherung / Netzanschluss	2 x 16 A
Absicherung / Netzanschluss	1 x 32 A
Abmessungen (BxTxH)	760 x 515 x 196 mm
Gewicht (inkl. Zubehör/Verpackung)	25 kg
Anschluss abluftseitig	BORA Ecotube
Material Oberfläche	SCHOTT CERAN®
Leistungsstufen	1, 2, P
Leistungsstufen	1 - 9, P
Kochzone hinten Größe	Ø 140 mm
Kochzone vorne Größe	Ø 210 mm
Kochzone vorne Leistung	2300 W
Kochzone hinten Leistung	1200 W
Kochzone vorne Powerstufe	3000 W
Statischer Druck maximal	339 Pa

Produktbeschreibung

- niedrigste Lautstärke
- besonders schnelles Ankochen
- leichte Reinigung
- echter Edelstahl-Fettfilter
- übergroße Kochfläche 4 24
- kompakte Größe
- freie Kochfeldauswahl
- Ankochoautomatik
- Kindersicherung
- Timer Kochzonen

Lieferumfang

- Hyper-Glaskeramik-Kochfeld mit Kochfeldabzug BHA
- Edelstahl-Fettfilter
- Abluftkanalverlängerung horizontal BLAVH
- Montagelaschen
- Dichtungsband
- Glaskeramik-Schaber
- Kabelführungsclips
- Höhenausgleichsplattenset
- Bedienungs- und Montageanleitung

Zubehör

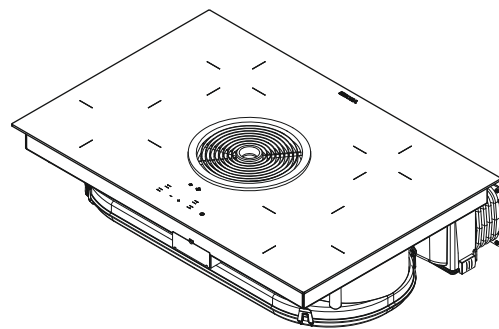
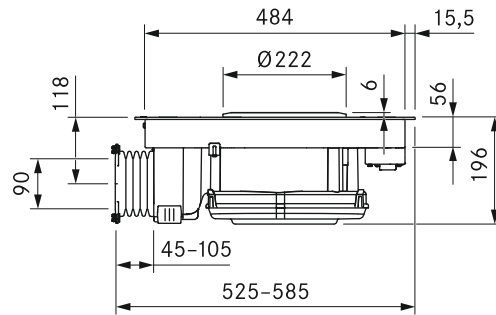
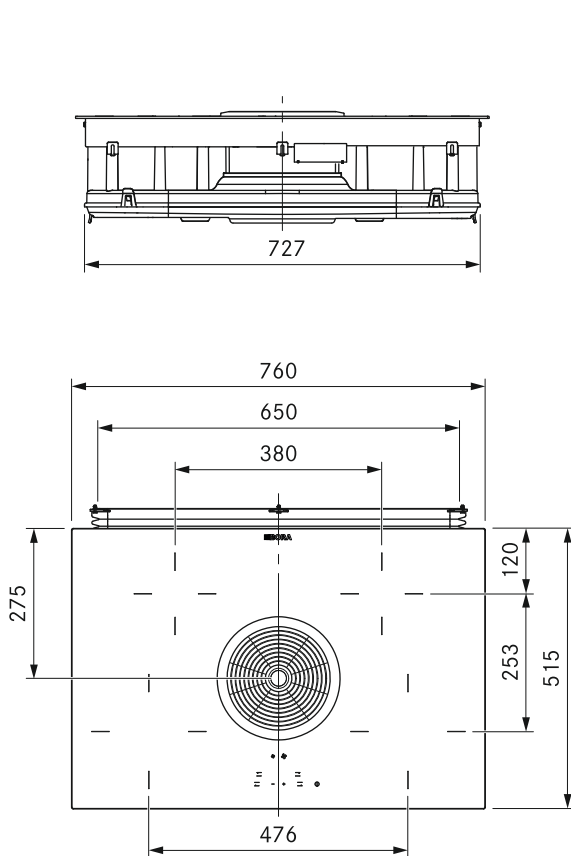
- Edelstahl-Fettfilter BFF
- Einströmdüse BFIED
- Umrüstset Umluft BUSU
- Dichtband UDB25
- Kochfeldrahmen BKR760
- Abluftkanalverlängerung BLAVH1

Produkt- und Planungshinweise

- Basic Kochfeldabzugssystem kombinierbar mit den Steckdosen USTF, USTE, USTJ, USTG und USTL
- Anschlußkabel ist bauseits zur Verfügung zu stellen
- Netzanschlussdose vorne
- Abluftweglänge max. 6 m

BHU

BORA Basic Hyper-Glaskeramik-Kochfeld mit integriertem Kochfeldabzug - Umluft



Technische Daten

Luftvolumen maximal	624 m ³ /h
Anschlussspannung	380 - 415 V 2N / 3N
Anschlussspannung	220 - 240 V
Frequenz	50 Hz
Leistungsaufnahme maximal	7,0 kW
Absicherung / Netzanschluss	3 x 16 A
Absicherung / Netzanschluss	2 x 16 A
Absicherung / Netzanschluss	1 x 32 A
Abmessungen (BxTxH)	760 x 515 x 196 mm
Gewicht (inkl. Zubehör/Verpackung)	25 kg
Material Oberfläche	SCHOTT CERAN®
Leistungsstufen	1 - 9, P
Kochzone hinten Größe	Ø 140 mm
Kochzone vorne Größe	Ø 210 mm
Kochzone vorne Leistung	2300 W
Kochzone hinten Leistung	1200 W
Kochzone vorne Powerstufe	3000 W
Statischer Druck maximal	341 Pa
Leistungsstufen	1, 2, P
Anschluss Umluft	650 x 90 mm
Filtermedium	Aktivkohle mit Ionentauscher
Material	Filterpanel mit Feinfilter
Filterfläche	2 x 0,4 m ²
Standzeit	max. 150 h / 1 Jahr

Produktbeschreibung

- niedrigste Lautstärke
- besonders schnelles Ankochen
- leichte Reinigung
- echter Edelstahl-Fettfilter
- übergroße Kochfläche 4 24
- kompakte Größe
- freie Kochfeldauswahl
- Ankochautomatik
- Kindersicherung
- Timer Kochzonen

Lieferumfang

- Hyper-Glaskeramik-Kochfeld mit Kochfeldabzug BHU
- Edelstahl-Fettfilter
- Aktivkohlefilter BAKFS
- Flexkanal mit Befestigungsschrauben
- Montagelaschen
- Dichtungsband
- Glaskeramik-Schaber
- Kabelführungsclips
- Höhenausgleichsplattenset
- Bedienungs- und Montageanleitung

Zubehör

- Aktivkohlefilterset BAKFS
- Edelstahlfettfilter BFF
- Einströmdüse BFIED
- Umrüstset Abluft BUSAE
- Dichtband UDB25
- Kochfeldrahmen BKR760

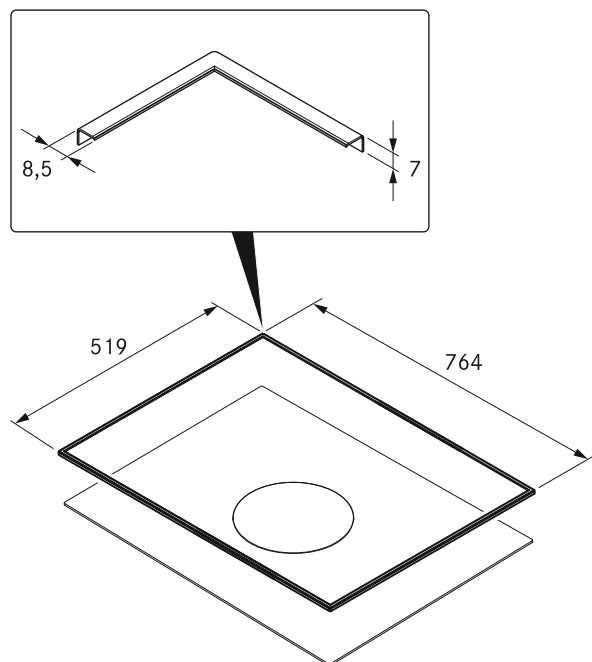
Produkt- und Planungshinweise

- Basic Kochfeldabzugssystem kombinierbar mit den Steckdosen USTF, USTE, USTJ, USTG und USTL
- Anschlusskabel ist bauseits zur Verfügung zu stellen
- Netzanschlussdose vorne

BKR760

BORA BASIC ZUBEHÖRARTIKEL

BORA Kochfeldrahmen für Breite 760mm



Technische Daten

Kleber Aushärtezeit	24 h
Material	Edelstahl, gebürstet
Abmessungen (BxTxH)	764 x 519 x 7 mm

Produktbeschreibung

- Schutz für Glaskeramik
- Einfache Montage
- Hochwertiges Material
- passendes Zubehör

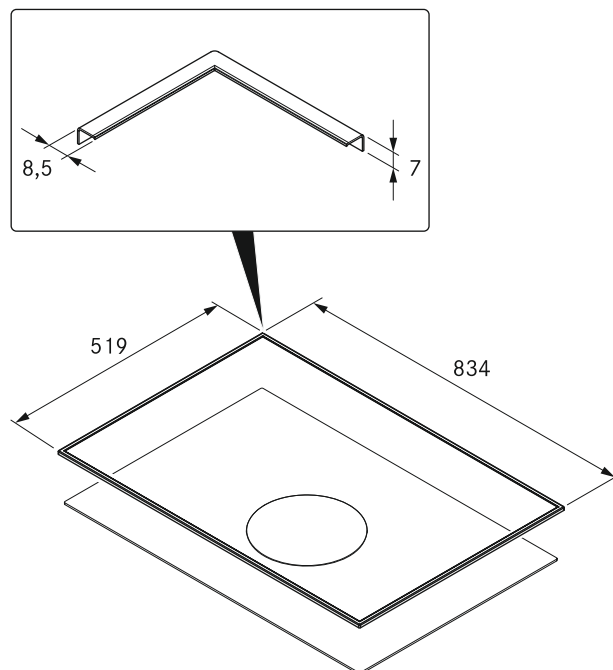
Lieferumfang

- Kochfeldrahmen BKR760 mit Klebeband
- Dichtband
- Glasreinigungstuch
- Höhenausgleichsplattenset
- Montageanleitung

BKR830

BORA BASIC ZUBEHÖRARTIKEL

BORA Kochfeldrahmen für Breite 830mm



Technische Daten

Kleber Aushärtezeit	24 h
Material	Edelstahl, gebürstet
Abmessungen (BxTxH)	834 x 519 x 7 mm

Produktbeschreibung

- Schutz für Glaskeramik
- Einfache Montage
- Hochwertiges Material
- passendes Zubehör

Lieferumfang

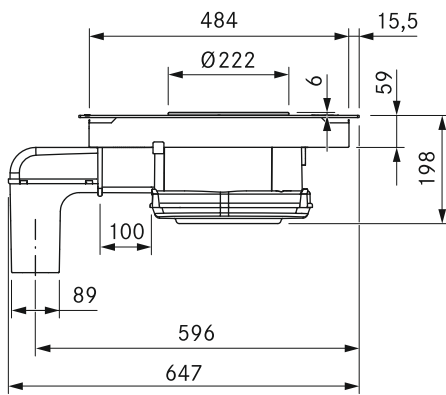
- Kochfeldrahmen BKR830 mit Klebeband
- Dichtband
- Glasreinigungstuch
- Höhenausgleichsplattenset
- Montageanleitung

Montagevarianten

BORA Basic Abluftsysteme

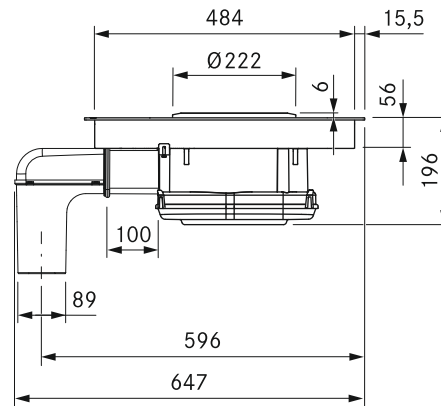
Montagevariante BFIA

mit horizontaler Abluftkanalverlängerung BLAVH1



Montagevariante BIA / BHA

mit horizontaler Abluftkanalverlängerung BLAVH1



Energieeffizienz

BORA Basic BFIA / BFIU

Produktbezeichnung

Flächeninduktion-Glaskeramik-Kochfeld mit 4 Kochzonen und integriertem Kochfeldabzug	BFIA	BFIU	
Betriebsmodus	Abluft	Umluft	
Energieverbrauch	Wert	Wert	Norm EN
Energieverbrauch pro Jahr (AEC _{hood})	54,8 kWh/a	51,9 kWh/a	61591
Energieeffizienz-Klasse	B	*	61591
Fördervolumen			
Fluiddynamische Effizienz (FDE _{hood})	23,1	21,0	61591
Fluiddynamische Effizienz-Klasse	B	*	61591
Beleuchtung			
Beleuchtungseffizienz (LE _{hood})	* lx/Watt	* lx/Watt	*
Beleuchtungseffizienz-Klasse	*	*	*
Fettabscheidung			
Stufe 9 maximal (GFE _{hood})	91 %	91 %	61591
Klasse Stufe 9 normal	B	*	61591
Fettabscheidung (zusätzliche Angabe)			
Stufe P maximal (GFE _{hood})	93 %	93 %	61591
Klasse Stufe P maximal	B	*	61591
Fördervolumen			
Luftstrom Stufe 1 minimal	194,8 m ³ /h	* m ³ /h	61591
Luftstrom Stufe 9 normal (Q _{Max})	607,3 m ³ /h	* m ³ /h	61591
Luftstrom Stufe P maximal (Q _{Max})	697,3 m ³ /h	658,8 m ³ /h	61591
Schalleistungspegel			
Stufe 1 minimal	39,8 dB (A)	38,4 dB (A)	60704-2-13
Stufe 9 normal	66,3 dB (A)	66,5 dB (A)	60704-2-13
Stufe P maximal	69,6 dB (A)	69,7 dB (A)	60704-2-13
Schalldruckpegel (zusätzliche Angabe)			
Stufe 1 minimal	27,3 dB (A)	25,9 dB (A)	**
Stufe 9 normal	53,8 dB (A)	54,0 dB (A)	**
Stufe P maximal	57,1 dB (A)	57,2 dB (A)	**
Angaben nach 66/2014			
Leistungsaufnahme im Aus-Zustand (P _O)	< 0,5 W	< 0,5 W	61591
Zeitverlängerungsfaktor	1,2	1,2	61591
Energieeffizienz-Index (EEI _{hood})	65,2	64,5	61591
Luftvolumenstrom Bestpunkt (Q _{BEP})	382 m ³ /h	311,4 m ³ /h	61591
Druck Bestpunkt (P _{BEP})	272 Pa	288 Pa	61591
Eingangsleistung Bestpunkt (W _{BEP})	125 W	118,5 W	61591

Angaben Energieverbrauchskennzeichnung nach Verordnung (EU) Nr. 65/2014 bzw. 66/2014

* Diese Position ist für dieses Produkt nicht zutreffend.

** Der Schalldruckpegel wurde in 1 m Abstand (abstandsabhängige Pegelabnahme) auf Grundlage des Schalleistungspegel nach EN 60704-2-13 ermittelt.

Energieeffizienz

BORA Basic BIA / BHA / BIU / BHU

Produktbezeichnung

Glaskeramik-Kochfeld mit 4 Kochzonen und integriertem Kochfeldabzug	BIA / BHA	BIU / BHU	
Betriebsmodus	Abluft	Umluft	
Energieverbrauch	Wert	Wert	Norm EN
Energieverbrauch pro Jahr (AEC _{hood})	87,5 kWh/a	94,2 kWh/a	61591
Energieeffizienz-Klasse	C	*	61591
Fördervolumen			
Fluiddynamische Effizienz (FDE _{hood})	15,7	13,1	61591
Fluiddynamische Effizienz-Klasse	D	*	61591
Beleuchtung			
Beleuchtungseffizienz (LE _{hood})	* lx/Watt	* lx/Watt	*
Beleuchtungseffizienz-Klasse	*	*	*
Fettabscheidung			
Stufe 2 maximal (GFE _{hood})	88,5 %	88,5 %	61591
Klasse Stufe 2 normal	B	*	61591
Fettabscheidung (zusätzliche Angabe)			
Stufe P maximal (GFE _{hood})	93 %	93 %	61591
Klasse Stufe P maximal	B	*	61591
Fördervolumen			
Luftstrom Stufe 1 minimal	342 m ³ / h	* m ³ / h	61591
Luftstrom Stufe 2 normal	497 m ³ / h	* m ³ / h	61591
Luftstrom Stufe P maximal (Q _{Max})	647 m ³ / h	624 m ³ / h	61591
Schalleistungspegel			
Stufe 1 minimal	55 dB (A)	* dB (A)	60704-2-13
Stufe 2 normal	64 dB (A)	65 dB (A)	60704-2-13
Stufe P maximal	69 dB (A)	70 dB (A)	60704-2-13
Schalldruckpegel (zusätzliche Angabe)			
Stufe 1 minimal	43 dB (A)	* dB (A)	**
Stufe 2 normal	51 dB (A)	53 dB (A)	**
Stufe P maximal	57 dB (A)	57 dB (A)	**
Angaben nach 66 / 2014			
Leistungsaufnahme im Aus-Zustand (PO)	< 0,5 W	< 0,5 W	61591
Zeitverlängerungsfaktor	1,4	1,5	61591
Energieeffizienz-Index (EEI _{hood})	79,9	85,6	61591
Luftvolumenstrom Bestpunkt (QBEP)	370,8 m ³ / h	320,8 m ³ / h	61591
Druck Bestpunkt (PBEP)	261 Pa	253 Pa	61591
Eingangsleistung Bestpunkt (WBEP)	171,2 W	172,1 W	61591

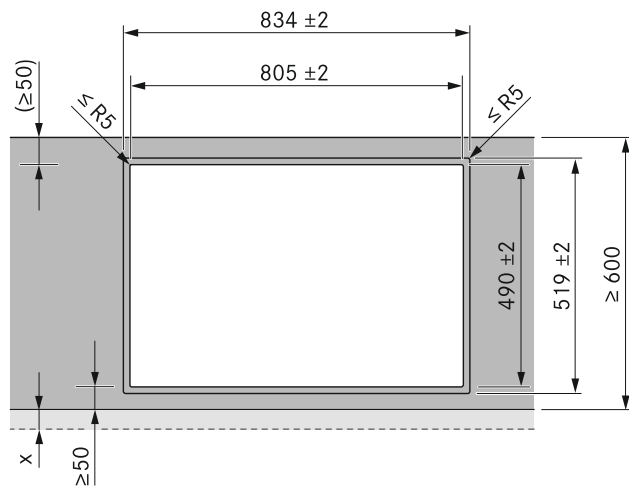
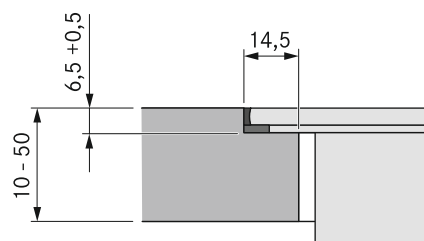
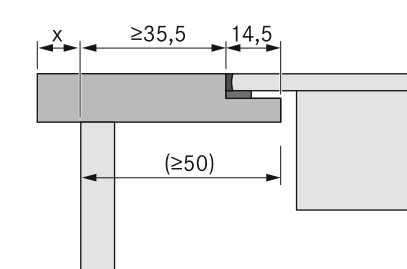
* Diese Position ist für dieses Produkt nicht zutreffend.

** Der Schalldruckpegel wurde in 1 m Abstand (abstandsabhängige Pegelabnahme) auf Grundlage des Schalleistungspegel nach EN 60704-2-13 ermittelt.

Ausschnittsmaße

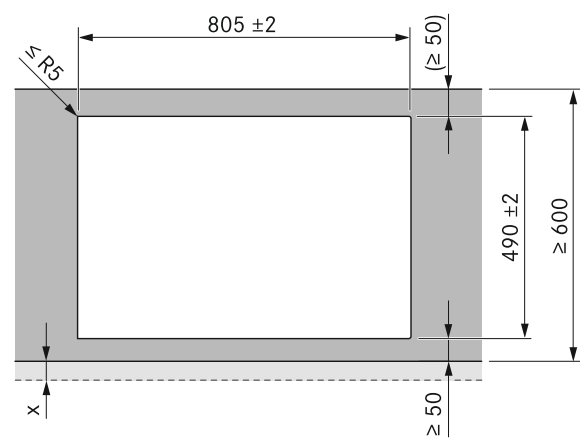
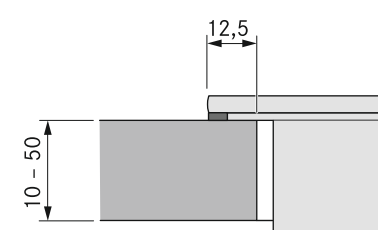
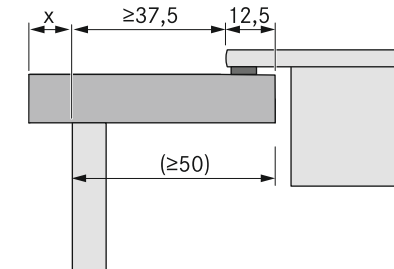
BORA Basic BFIA / BFIU

Flächenbündige Montage



Aufsatzmontage

(mit oder ohne Kochfeldrahmen)



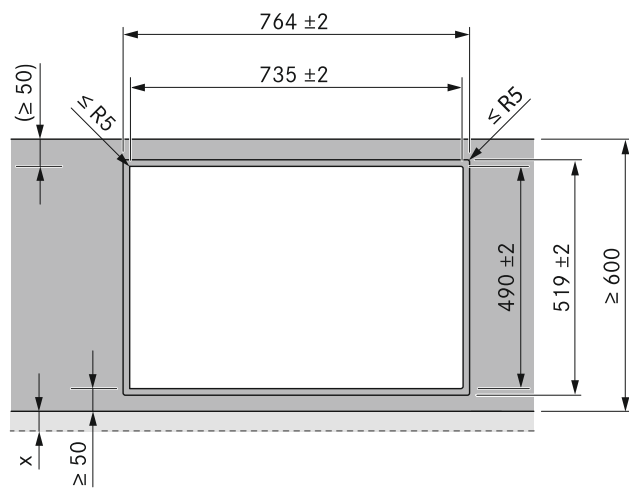
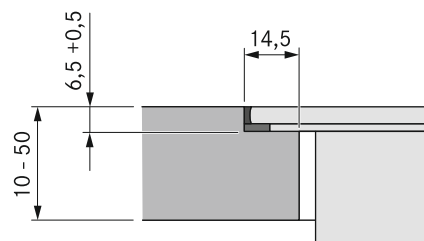
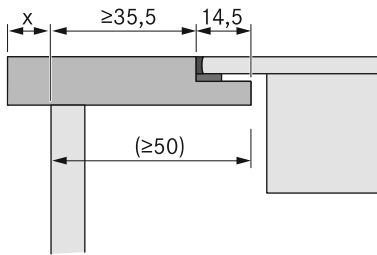
Wichtige Planungshinweise:

- Alle Maße ab Vorderkante Frontblende.
- Ausschnittsmaße Toleranz +/- 2 mm.
- Bezüglich der Eignung der Arbeitsplatte müssen die Hinweise der Arbeitsplatten-Hersteller eingehalten werden.
So sind z. B. Arbeitsplatten-Ausschnitte mit geeigneten Mitteln gegen Feuchtigkeit zu versiegeln.

Ausschnittsmaße

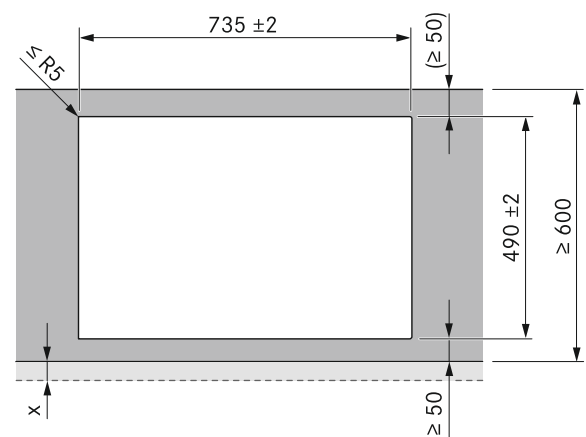
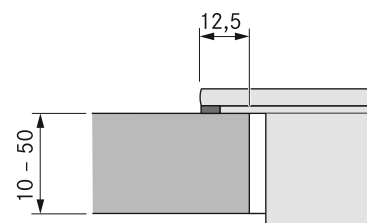
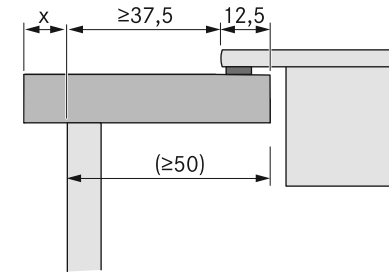
BORA Basic BIA / BHA / BIU / BHU

Flächenbündige Montage



Aufsatzmontage

(mit oder ohne Kochfeldrahmen)



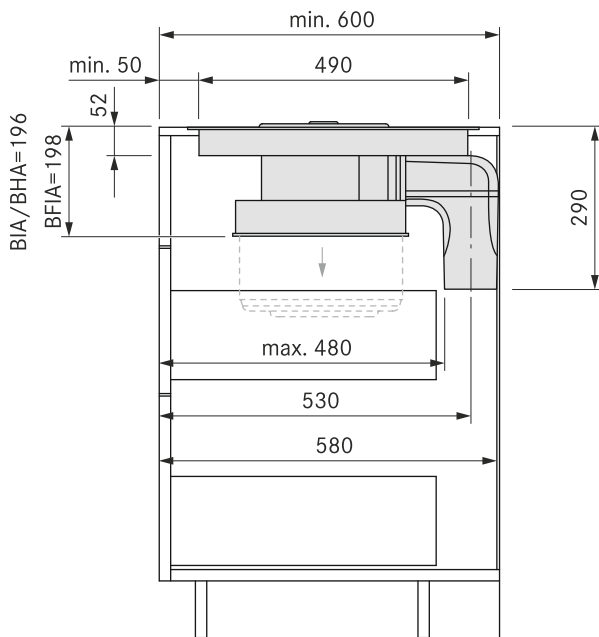
Wichtige Planungshinweise:

- Alle Maße ab Vorderkante Frontblende.
- Ausschnittsmaße Toleranz +/- 2 mm.
- Bezüglich der Eignung der Arbeitsplatte müssen die Hinweise der Arbeitsplatten-Hersteller eingehalten werden.
So sind z. B. Arbeitsplatten-Ausschnitte mit geeigneten Mitteln gegen Feuchtigkeit zu versiegeln.
Umlaufend der Einbaugeräte sind 2 mm Abstand vorgesehen.

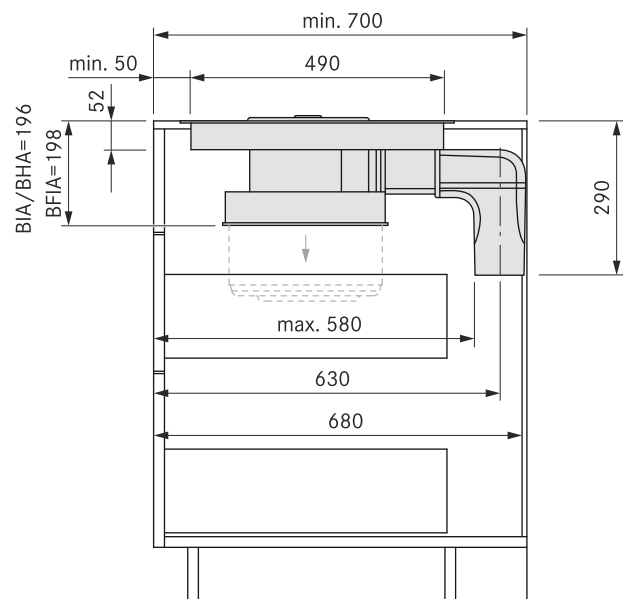
Einbauschritte

BORA Basic

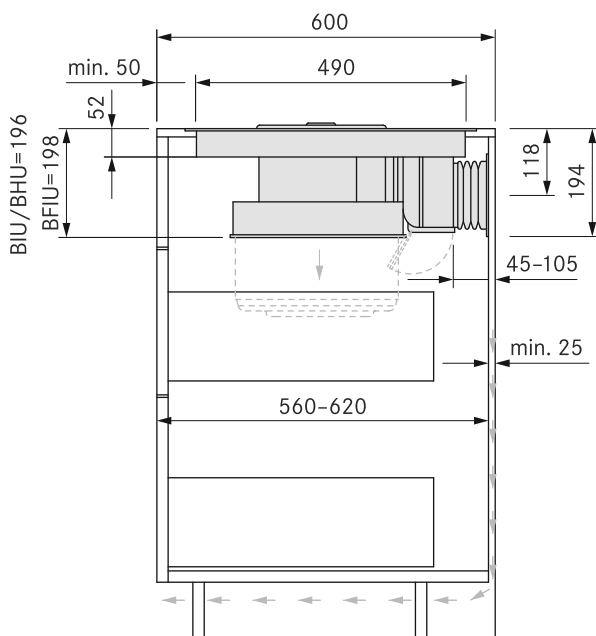
Einbauschritt Basic Abluft 600 mm:



Einbauschritt Basic Abluft 700 mm:



Einbauschritt Basic Umluft:



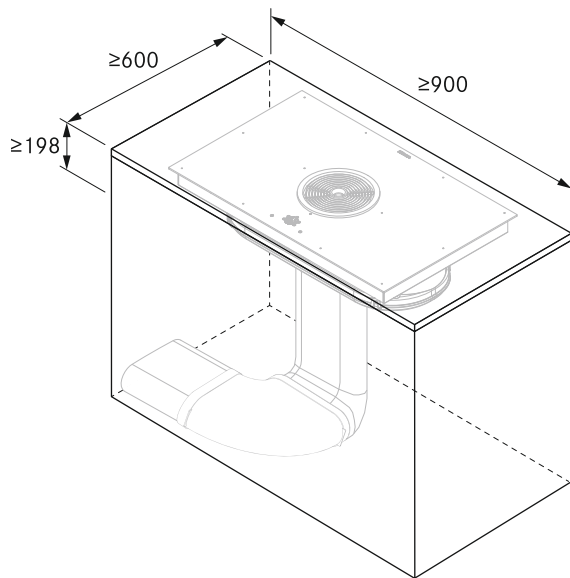
Um eine optimale Abzugsleistung sicherstellen zu können, muss für die Luftrückführung eine Rückströmöffnung von mindestens 500 cm² gewährleistet sein.

BASIC

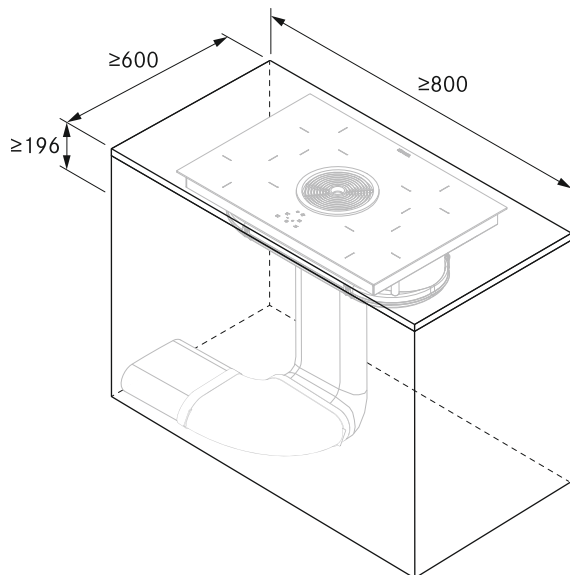
Einbau-Mindestmaße

BORA Basic

BFIA/BFIU



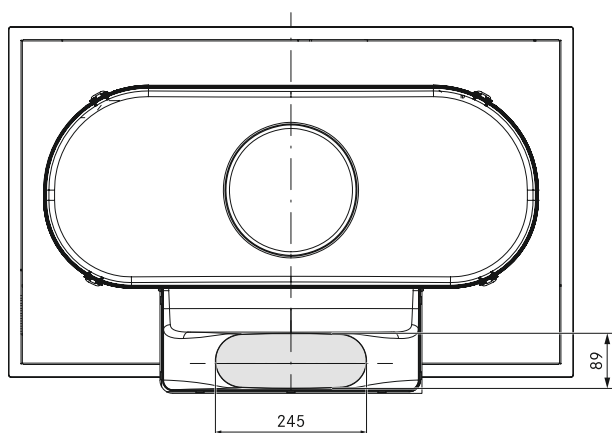
BIA/BIU/BHA/BHU



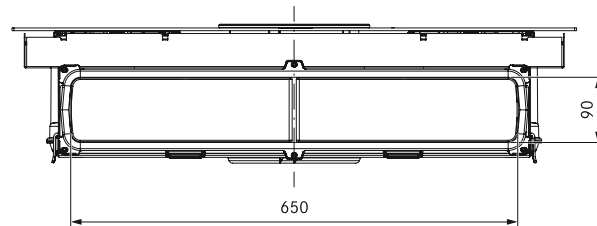
Kanalanschlussmaße

BORA Basic Abluftsysteme

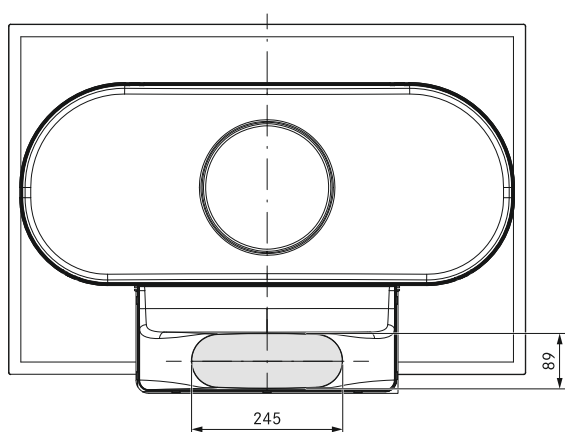
Kanalanschlussmaße BFIA
mit Kanalanschluss BORA Ecotube



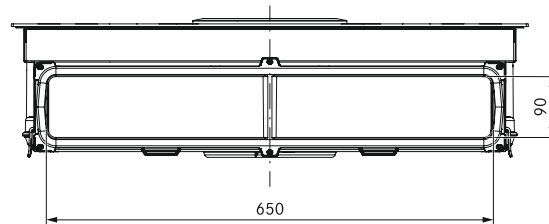
Kanalanschlussmaße BFIU
mit Flexkanal



Kanalanschlussmaße BIA / BHA
mit Kanalanschluss BORA Ecotube



Kanalanschlussmaße BIU / BHU
mit Flexkanal

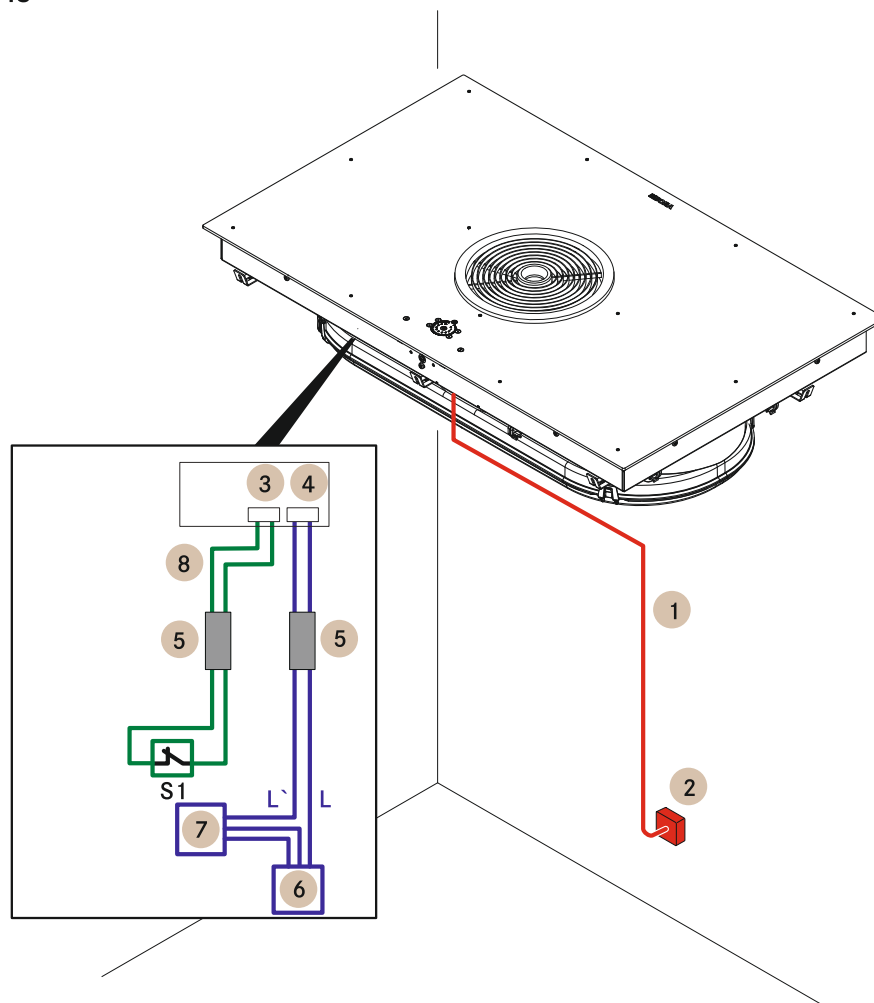


BASIC

Anschlussschemata

BORA Basic

BORA Basic BFIA / BFIU



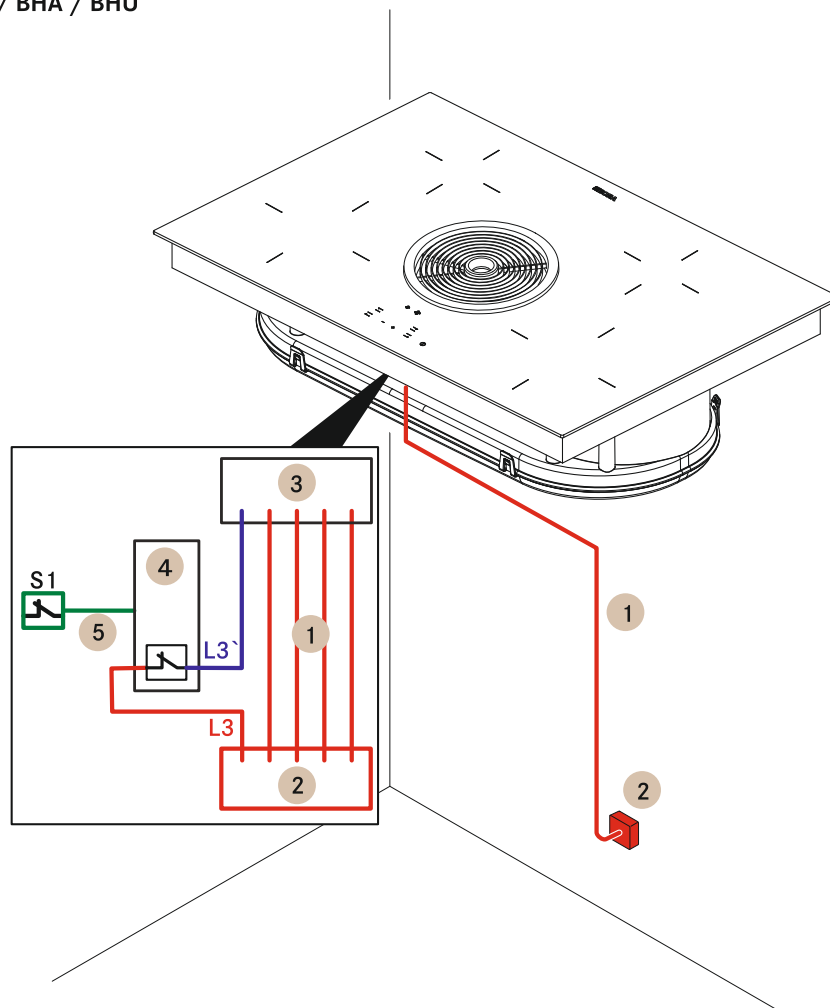
Position	Beschreibung	Anmerkung
1	Netzanschlussleitung Kochfeld mit Kochfeldabzug	
2	Netzanschluss	L1/L2/L3/N/PE Absicherung mind. 3 x16 A
3	Home-In Anschluss	30 V DC 0,7 mA
4	Home-Out Anschluss	maximal 250 V/4 A
5	Ferrithülsen	Set Art.Nr. UFH
6	Netzanschluss für externes Gerät	
7	Externes Gerät	z.B. elektr. betätigter Mauerkasten
S1	Externer Schaltkontakt	z.B. Fensterkontaktschalter bei Betrieb in Abluftvariante mit Feuerungsstätten
8	Anschlussleitung Home-In	Länge max. 10 m

Das Anschlussschema stellt die maximal benötigten Anschlussmöglichkeiten dar und dient nur zu Planungszwecken.
Der Anschluss selbst darf nur durch qualifiziertes Fachpersonal anhand der Bedienungsanleitung durchgeführt werden.

Anschlussschemata

BORA Basic

BORA Basic BIA / BIU / BHA / BHU



Position	Beschreibung	Anmerkung
1	Netzanschlussleitung Kochfeld mit Kochfeldabzug	Länge 2m
2	Netzanschluss	L1/L2/L3/N/PE Absicherung mind. 3 x 16 A
3	Netzanschluss Kochfeld mit Kochfeldabzug	
4	Schaltrelais	-
5	Schaltverbindung S1 und Schaltrelais	z.B. Funkverbindung
S1	Externer Schaltkontakt	z.B. Fensterkontaktschalter bei Betrieb in Abluftvariante mit Feuerungsstätten

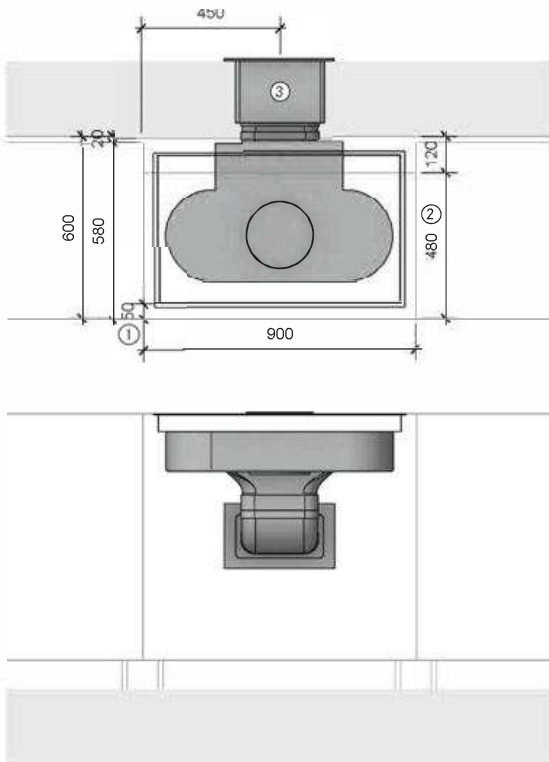
Das Anschlussschema stellt die maximal benötigten Anschlussmöglichkeiten dar und dient nur zu Planungszwecken.
Der Anschluss selbst darf nur durch qualifiziertes Fachpersonal anhand der Bedienungsanleitung durchgeführt werden.

Musterplanungen

Basic

BFIA – Abluftvariante für Küchenzeile

MP_3076 – mit Luftführung nach hinten



Planungshinweise

- ① Mindestmaß 50 mm von Vorderkante Front bis Beginn Ausschnitt
- ② Korpus muss gekürzt werden
- ③ Mauerdurchbruch 310 x 155 mm, ab Unterkante Durchbruch bis Mitte Kanal 71 mm, muss witterungsunabhängig gerade ausblasen

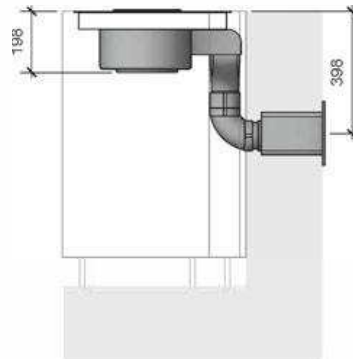
Artikel BORA

- 1 BFIA Basic Flächeninduktions-Glaskeramik-Kochfeld mit integriertem Kochfeldabzug – Abluft

Artikel BORA Ecotube

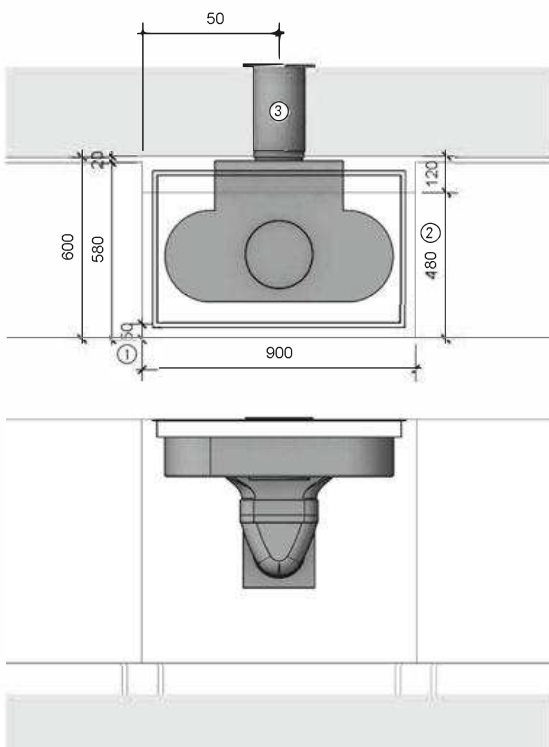
- 1 EFBV90/1 Bogen 90° flach vertikal
- 1 EFV/1 Kanalverbinder flach
- 1 UEBF/1 3box Mauerkasten
- 1 EF750/1 Flachkanal 750 mm

Dichtungsmaterial ist bei Formteilen mit Muffenausbildung/-en im Lieferumfang enthalten



BFIA – Abluftvariante für Küchenzeile

MP_3077 – mit Luftführung nach hinten rund



Planungshinweise

- ① Mindestmaß 50 mm von Vorderkante Front bis Beginn Ausschnitt
- ② Korpus muss gekürzt werden
- ③ Durchmesser Kernbohrung mind. 180 mm, muss witterungsunabhängig gerade ausblasen

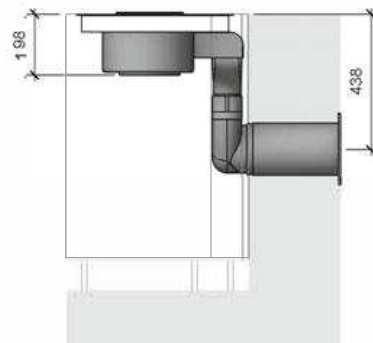
Artikel BORA

- 1 BFIA Basic Flächeninduktions-Glaskeramik-Kochfeld mit integriertem Kochfeldabzug – Abluft

Artikel BORA Ecotube

- 1 EFBV90/1 Bogen 90° flach vertikal
- 1 EFV/1 Kanalverbinder flach
- 1 UEBR/1 3box Mauerkasten
- 1 EF750/1 Flachkanal 750 mm

Dichtungsmaterial ist bei Formteilen mit Muffenausbildung/-en im Lieferumfang enthalten



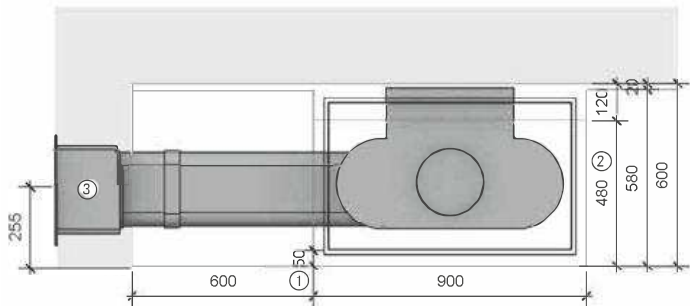
weitere Musterplanungen unter <https://partner.bora.com>

Musterplanungen

Basic

BFIA – Abluftvariante für Küchenzeile

MP_3042 – mit Luftführung nach links im Sockel



Planungshinweise

- ① Mindestmaß 50 mm von Vorderkante Front bis Beginn Ausschnitt
- ② Korpus muss gekürzt werden
- ③ Mauerdurchbruch 310 x 155 mm, ab Unterkante Durchbruch bis Mitte Kanal 71 mm, muss witterungsunabhängig gerade ausblasen

Artikel BORA

- 1 BFA Basic Flächeninduktions-Glaskeramik-Kochfeld mit integriertem Kochfeldabzug – Abluft

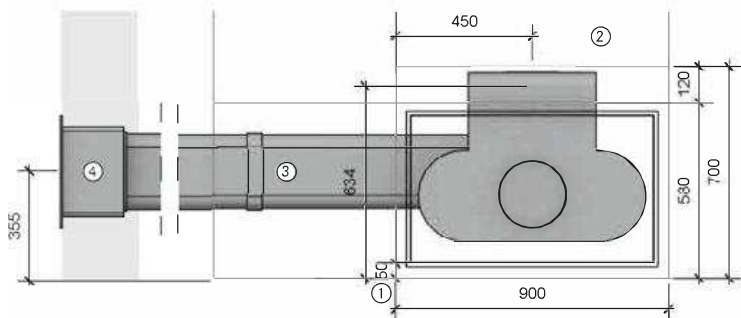
Artikel BORA Ecotube

- 1 EFBH90/1 Bogen 90° flach horizontal
- 1 EFBV90/1 Bogen 90° flach vertikal
- 2 EFV/1 Kanalverbinder flach
- 1 UEBF/1 3box Mauerkasten
- 3 EF750/1 Flachkanal 850 mm

Dichtungsmaterial ist bei Formteilen mit Muffenausbildung/-en im Lieferumfang enthalten

BFIA – Abluftvariante für Kücheninsel

MP_3024 – mit Luftführung nach links im Boden



Planungshinweise

- ① Mindestmaß 50 mm von Vorderkante Front bis Beginn Ausschnitt
- ② Korpus muss gekürzt werden
- ③ Bei Verlegung der Kanäle im Bodenaufbau muss eine Bewehrung vorgesehen werden
- ④ Mauerdurchbruch 310 x 155 mm, ab Unterkante Durchbruch bis Mitte Kanal 71 mm, muss witterungsunabhängig gerade ausblasen

Artikel BORA

- 1 BFA Basic Flächeninduktions-Glaskeramik-Kochfeld mit integriertem Kochfeldabzug – Abluft

Artikel BORA Ecotube

- 1 EFBH90/1 Bogen 90° flach horizontal
- 1 EFBV90/1 Bogen 90° flach vertikal
- 1 EFV/1 Kanalverbinder flach
- 1 UEBF/1 3box Mauerkasten
- 1 EF750/1 Flachkanal 750 mm

Artikel BORA Ecotube nach Bedarf

- EFV/1 Kanalverbinder flach
- EF750/1 Flachkanal 750 mm

Dichtungsmaterial ist bei Formteilen mit Muffenausbildung/-en im Lieferumfang enthalten

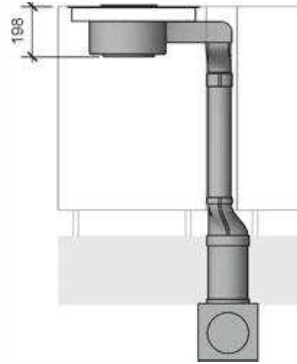
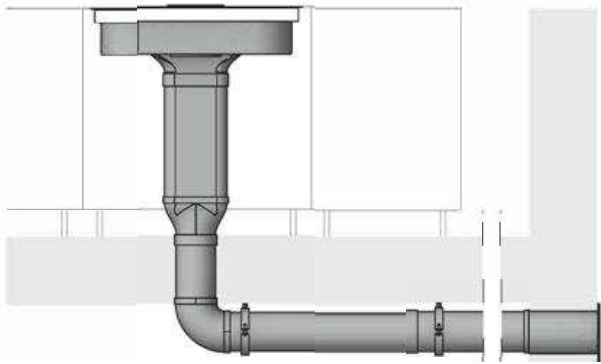
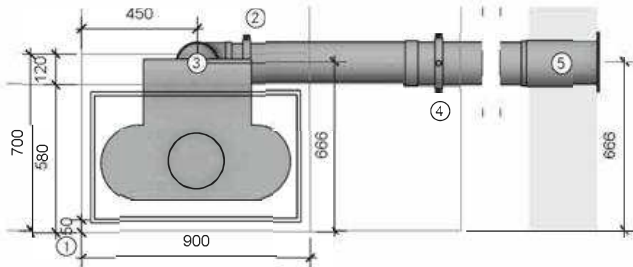
weitere Musterplanungen unter <https://partner.bora.com>

Musterplanungen

Basic

BFIA – Abluftvariante für Kücheninsel

MP_3078 – mit Luftführung nach rechts im Keller



Planungshinweise

- ① Mindestmaß 50 mm von Vorderkante Front bis Beginn Ausschnitt
- ② Korpus muss gekürzt werden
- ③ Durchmesser der Kernbohrung mind. 180 mm
- ④ Pro 1 m Kanal wird der Einsatz von einem Montagebügel-Set empfohlen
- ⑤ Durchmesser Kernbohrung mind. 180 mm, muss witterungsunabhängig gerade ausblasen

Artikel BORA

- 1 BFIA Basic Flächeninduktions-Glaskeramik-Kochfeld mit integriertem Kochfeldabzug – Abluft

Artikel BORA Ecotube

- 1 EFRG/1 Übergang flach rund gerade
- 1 EFV/1 Kanalverbinder flach
- 1 ERB90/1 Bogen 90° rund
- 1 UEBR/ 1 3box Mauerkasten rund
- 1 EF750/1 Flachkanal 750 mm
- 1 ER750/1 Rundkanal 750 mm

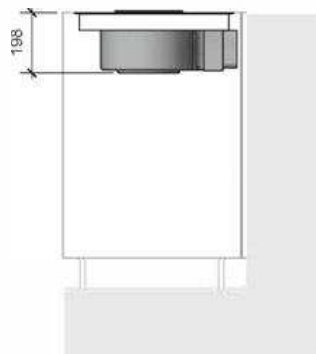
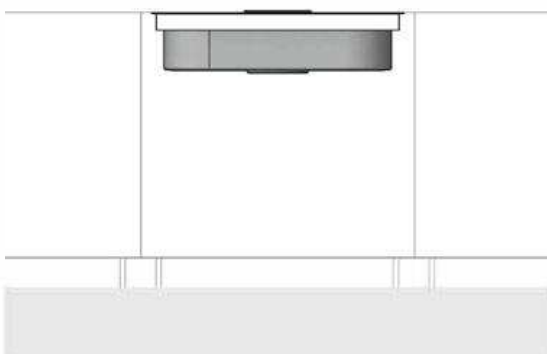
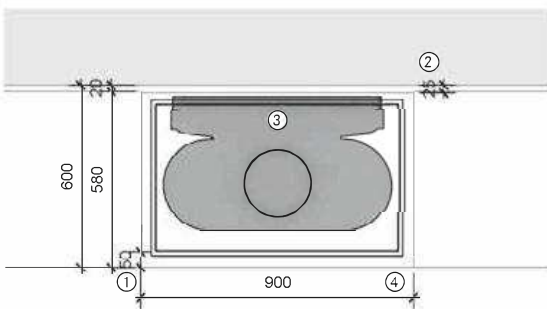
Artikel BORA Ecotube nach Bedarf

- ERV/1 Kanalverbinder rund
- ER750/1 Rundkanal 750 mm
- ERMS/1 Montageset rund

Dichtungsmaterial ist bei Formteilen mit Muffenausbildung/-en im Lieferumfang enthalten

BFIU – Umluftvariante für Küchenzeile

MP_3062 – mit Luftführung nach hinten



Planungshinweise

- ① Mindestmaß 50 mm von Vorderkante Front bis Beginn Ausschnitt
- ② Mind. 25 mm zwischen Korpusrückwand und angrenzendem Bauteil vorsehen
- ③ Zugänglichkeit für den Filterwechsel muss gewährleistet sein
- ④ Rückströmöffnung von mind. 500 cm² pro Luftreinigungsbox vorsehen

Artikel BORA

- 1 BFIU Basic Flächeninduktions-Glaskeramik-Kochfeld mit integriertem Kochfeldabzug – Umluft

weitere Musterplanungen unter <https://partner.bora.com>

BORA Pure Highlights

minimalistisches Design

Kochfeld und Abzug sind komplett flächenbündig. Die perfekte Linienführung erlaubt eine ebenso unauffällige wie hochelegante Integration in jede moderne Küchenarchitektur. Die Bedienung im Standby ist nahezu unsichtbar und im Betrieb durch intelligente Beleuchtung aufs Wesentliche reduziert.

niedrigste Lautstärke

Immer ausgesprochen leise – auch bei hohen Leistungsstufen: Der Grund ist die optimale Luftführung und der Einsatz eines extrem geräuscharmen Lüfters. Es entsteht keine Ablenkung beim Kochen und Unterhaltungen bleiben ungestört.

integrierte Fettauffangwanne

Geht beim Kochen mal was daneben, fängt die integrierte Wanne Festes wie Flüssiges sicher auf.

eSwap

Gerüche werden im Umluftbetrieb durch einen hocheffizienten Aktivkohlefilter neutralisiert. Um den Filterwechsel zu vereinfachen, erfolgt dieser von oben durch die Einströmöffnung: ganz ohne Entfernen von Schubladen oder Sockelblenden.

kompakte Größe

Aufgrund der kompakten Abmessungen passt das System in nahezu jede auch sehr kleine Küche und schafft durch den Wegfall der Dunstabzugshaube Raum für zusätzliche Oberschränke.

intuitive sControl Bedienung

Der einzigartige vertikale Slider macht die Bedienung durch intuitives Rauf-/Runterbewegen des Fingers oder direktes Antippen noch einfacher. Alle wichtigen Bedienfunktionen sind immer schnell über eine Berührung erreichbar.

leichte Reinigung

Die dem Kochdunst ausgesetzten Teile lassen sich durch die gut zugängliche, breite Einströmöffnung einfach entnehmen. Gereinigt werden sie im Geschirrspüler – bei sehr geringem Platzbedarf.

übergroße Kochfläche 4 24

Durch die zentrale Bedienung und die optimale Anordnung der Kochzonen bleibt immer Platz zum Kochen mit 4 bis zu 24cm großen Töpfen gleichzeitig.

maximaler Stauraum

Die geringe Höhe von unter 200mm und die integrierte Umluftfiltereinheit garantieren maximalen Stauraum für Töpfe und andere Küchenutensilien im Unterschrank. Selbst bei der Küchenzeile mit 60cm Tiefe, werden im Umluftbetrieb keine Schubladen gekürzt. Ganz anders als üblich.

automatische Abzugssteuerung

Die Leistung des Abzugs regelt sich selbständig entsprechend des aktuellen Kochvorgangs. Pausenloses, manuelles Eingreifen entfällt. Die volle Konzentration bleibt auf dem Kochen.



PURA

BORA Pure Induktions-Kochfeld mit integriertem Kochfeldabzug - Abluft

PURU

BORA Pure Induktions-Kochfeld mit integriertem Kochfeldabzug - Umluft



PUED

BORA Pure Einströmdüse schwarz



PUEDG

BORA Pure Einströmdüse roségold



PUEDR

BORA Pure Einströmdüse rot



PUEDJ

BORA Pure Einströmdüse jadegrün



PUEDO

BORA Pure Einströmdüse orange



PUEDB

BORA Pure Einströmdüse blau

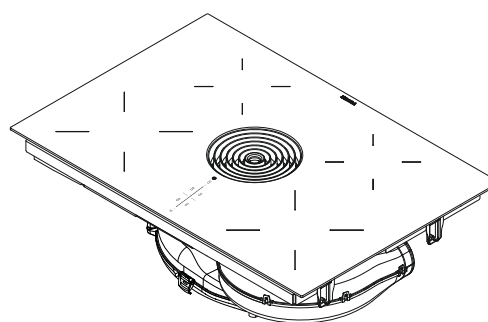
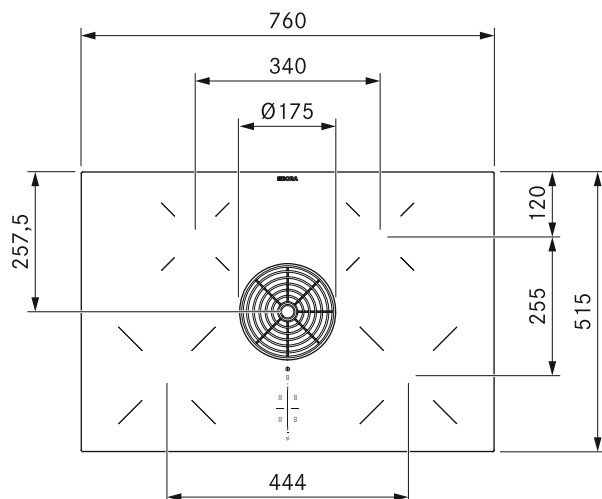
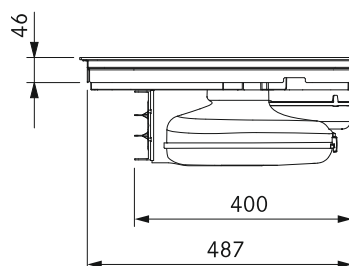
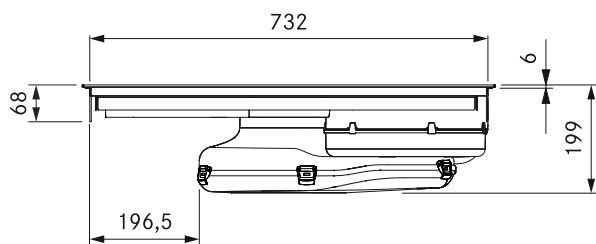


BKR760

BORA Kochfeldrahmen
für Breite 760mm

PURA

BORA Pure Induktions-Kochfeld mit integriertem Kochfeldabzug - Abluft



Technische Daten

Anschlussspannung	380 - 415 V 2N / 3N
Anschlussspannung	220 - 240 V
Frequenz	50/60 Hz
Leistungsaufnahme maximal	7,6 kW
Absicherung / Netzanschluss	3 x 16 A
Absicherung / Netzanschluss	2 x 16 A
Absicherung / Netzanschluss	1 x 32 A
Abmessungen (BxTxH)	760 x 515 x 199 mm
Anschluss abluftseitig	BORA Ecotube
Material Oberfläche	SCHOTT CERAN®
Leistungsstufen	1 - 9, P
Kochzone hinten Größe	Ø 175 mm
Kochzone vorne Größe	Ø 210 mm
Kochzone vorne Leistung	2300 W
Kochzone hinten Leistung	1400 W
Kochzone vorne Powerstufe	3000 W
Kochzone hinten Powerstufe	2100 W

Produktbeschreibung

- intuitive sControl Bedienung
- niedrigste Lautstärke
- leichte Reinigung
- integrierte Fettauffangwanne
- übergroße Kochfläche 4 24
- maximaler Stauraum
- kompakte Größe
- automatische Abzugssteuerung
- großzügige Überlaufwanne
- Demomodus

Lieferumfang

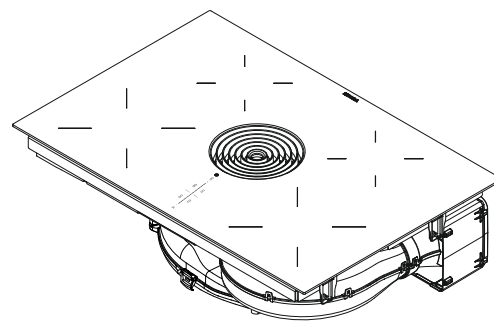
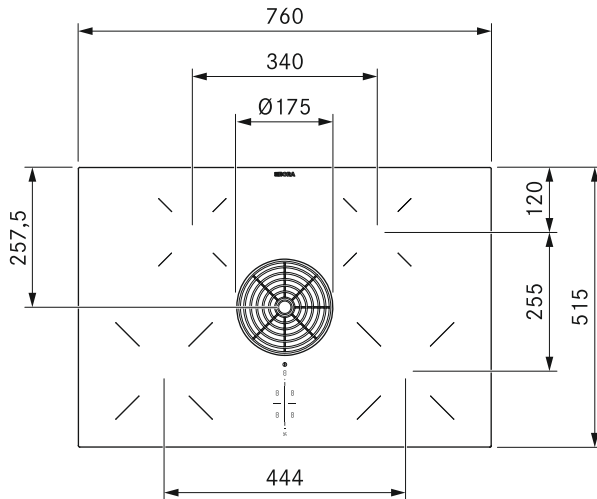
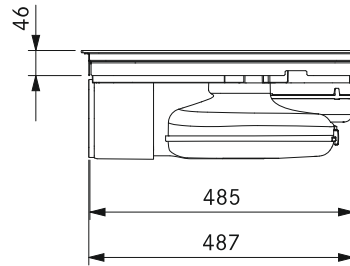
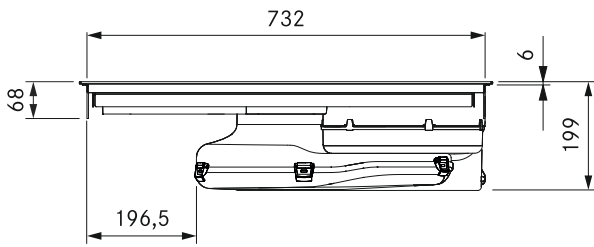
- Induktions-Kochfeld mit integriertem Kochfeldabzug - Abluft PURA
- Einströmdüse
- Edelstahl-Fettfilter
- Bedienungs- und Montageanleitung
- Montageklammern
- Dichtungsband
- Höhenausgleichsplattenset
- Gehäuseabdeckung Netzanschluss
- Montagezubehör für Netzanschluss
- Glaskeramikschaber

Zubehör

- Edelstahlfettfilter PUEF
- Einströmdüse schwarz PUED
- Einströmdüse roségold PUEDG
- Einströmdüse rot PUEDR
- Einströmdüse jadegrün PUEDJ
- Einströmdüse orange PUEDO
- Einströmdüse blau PUEDB
- Dichtband UDB25
- Kochfeldrahmen BKR760
- Home In Modul PUHIM
- Luftreinigungsbox PULB
- Luftreinigungsbox Teleskopauszug PULBTA

Produkt- und Planungshinweise

- Anschlusskabel ist bauseits zur Verfügung zu stellen
- Netzanschlussdose vorne
- Sorgen Sie unterhalb des Kochfeldes für ausreichend Belüftung
- Montageart: flächenbündig oder Aufsatz
- Die Schubladen bzw. Fachböden im Unterschrank müssen für Wartungs- und Reinigungszwecke herausnehmbar sein
- Beachten Sie, dass bei Induktionskochfeldern induktionsfähiges Kochgeschirr verwendet werden muss
- Das Kanalsystem BORA Ecotube ist optimal auf die BORA Kochfeldabzüge abgestimmt und gewährleistet 100%ige Funktion und beste Leistung
- Das Pure Kochfeldabzugssystem ist mit allen BORA Steckdosen kombinierbar
- Keine Kompatibilität mit BORA Universallüftern



Technische Daten

Anschlussspannung	380 - 415 V 2N / 3N
Anschlussspannung	220 - 240 V
Frequenz	50/60 Hz
Leistungsaufnahme maximal	7,6 kW
Absicherung / Netzanschluss	3 x 16 A
Absicherung / Netzanschluss	2 x 16 A
Absicherung / Netzanschluss	1 x 32 A
Abmessungen (BxTxH)	760 x 515 x 199 mm
Material Oberfläche	SCHOTT CERAN®
Standzeit	max. 150 h / 1 Jahr
Leistungsstufen	1 - 9, P
Kochzone hinten Größe	Ø 175 mm
Kochzone vorne Größe	Ø 210 mm
Kochzone vorne Leistung	2300 W
Kochzone hinten Leistung	1400 W
Kochzone vorne Powerstufe	3000 W
Kochzone hinten Powerstufe	2100 W
Filtermedium	Aktivkohle mit Ionentauscher
Material	Filterpanel mit Feinfilter

Produktbeschreibung

- intuitive sControl Bedienung
- eSwap
- effektive Geruchsbeseitigung
- niedrigste Lautstärke
- leichte Reinigung
- integrierte Fettauffangwanne
- übergroße Kochfläche 4 24
- maximaler Stauraum
- automatische Abzugssteuerung
- Demomodus

Lieferumfang

- Induktions-Kochfeld mit integriertem Kochfeldabzug - Umluft PURU
- Einströmdüse
- Edelstahl-Fettfilter
- Aktivkohlefilter
- Bedienungs- und Montageanleitung
- Bohrschablone
- Montageklammern
- Dichtungsband
- Höhenausgleichsplatte
- Gehäuseabdeckung Netzanschluss
- Montagezubehör für Netzanschluss
- Glaskeramikschar

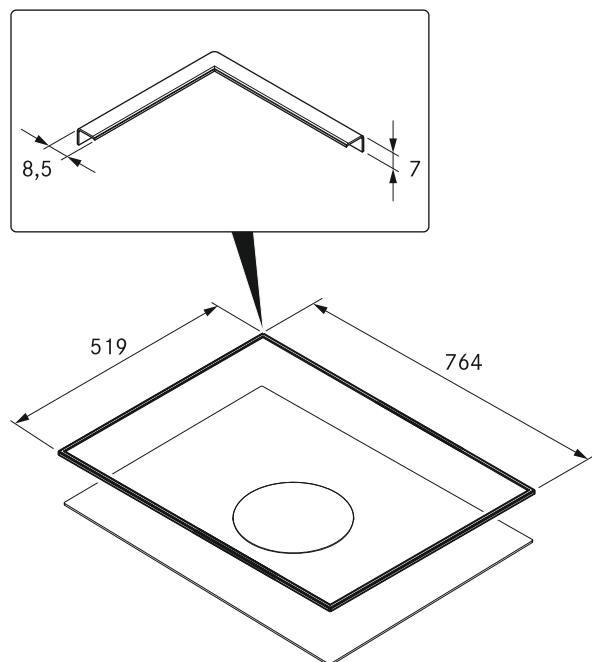
Zubehör

- Aktivkohlefilter PUAKF
- Edelstahlfettfilter PUEF
- Einströmdüse schwarz PUED
- Einströmdüse roségold PUEDG
- Einströmdüse rot PUEDR
- Einströmdüse jadegrün PUEDJ
- Einströmdüse orange PUEDO
- Einströmdüse blau PUEDB
- Dichtband UDB25
- Kochfeldrahmen BKR760
- Luftreinigungsbox Teleskopauszug PULBTA

Produkt- und Planungshinweise

- Anschlusskabel ist bauseits zur Verfügung zu stellen
- Netzanschlussdose vorne
- Teleskopauszug (Auszug bis 80 mm) der Luftreinigungsbox für den Anschluss an die Korpusrückwand
- Bei übertiefen Kochfeldunterschrank kann der Teleskopauszug der Luftreinigungsbox mit dem zusätzlichen Teleskopauszug PULBTA um 105 mm verlängert werden (als Zubehör erhältlich)
- Sorgen Sie unterhalb des Kochfeldes für ausreichend Belüftung
- Montageart: flächenbündig oder Aufsatz
- Die Schubladen bzw. Fachböden im Unterschrank müssen für Wartungs- und Reinigungszwecke herausnehmbar sein
- Beachten Sie, dass bei Induktionskochfeldern induktionsfähiges Kochgeschirr verwendet werden muss
- Das Pure Kochfeldabzugssystem ist mit allen BORA Steckdosen kombinierbar
- Keine Kompatibilität mit BORA Universallüftern

BORA Kochfeldrahmen für Breite 760mm



Technische Daten

Kleber Aushärtezeit	24 h
Material	Edelstahl, gebürstet
Abmessungen (BxTxH)	764 x 519 x 7 mm

Produktbeschreibung

- Schutz für Glaskeramik
- Einfache Montage
- Hochwertiges Material
- passendes Zubehör

Lieferumfang

- Kochfeldrahmen BKR760 mit Klebeband
- Dichtband
- Glasreinigungstuch
- Höhenausgleichsplatzenset
- Montageanleitung

Energieeffizienz

BORA Pure

Produktbezeichnung	BORA Pure Induktions-Kochfeld mit integriertem Kochfeldabzug PURA	
Betriebsmodus	Abluft	
Energieverbrauch	Wert	Norm EN
Energieverbrauch pro Jahr (AEC_{hood})	35,2 kWh/a	61591
Energieeffizienz-Klasse	A+	61591
Fördervolumen		
Fluiddynamische Effizienz (FDE_{hood})	33,6 %	61591
Fluiddynamische Effizienz-Klasse	A	61591
Luftstrom Stufe 1 minimal	191,9 m ³ /h	61591
Luftstrom Stufe 9 maximal	618,0 m ³ /h	61591
Luftstrom Powerstufe (Q_{Max})	625,7 m ³ /h	61591
Beleuchtung		
Beleuchtungseffizienz (LE_{hood})	* lx/Watt	*
Beleuchtungseffizienz-Klasse	*	*
Fettabscheidung		
Stufe 9 maximal (GFE_{hood})	97,8 %	61591
Klasse maximal Stufe	A	61591
Schalleistungspegel		
Stufe 1 minimal	40,9 dB(A)	60704-2-13
Stufe 9 maximal	66,1 dB(A)	60704-2-13
Powerstufe	68,4 dB(A)	60704-2-13
Schalldruckpegel (zusätzliche Angabe)		
Stufe 1 minimal	28,3 dB(A)	**
Stufe 9 maximal	53,5 dB(A)	**
Powerstufe	55,8 dB(A)	**
Angaben nach 66/2014		
Leistungsaufnahme im Aus-Zustand (P_o)	0,12 W	61591
Zeitverlängerungsfaktor	0,8	61591
Energieeffizienz-Index (EEL_{hood})	43,2	61591
Luftvolumenstrom Bestpunkt (Q_{BEP})	330,1 m ³ /h	61591
Druck Bestpunkt (P_{BEP})	441 Pa	61591
Eingangsleistung Bestpunkt (W_{BEP})	120,4 W	61591

Angaben Energieverbrauchskennzeichnung nach Verordnung (EU) Nr. 65/2014 bzw. 66/2014

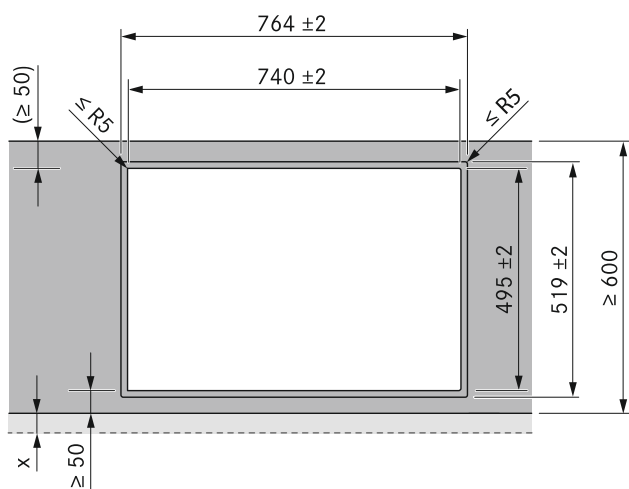
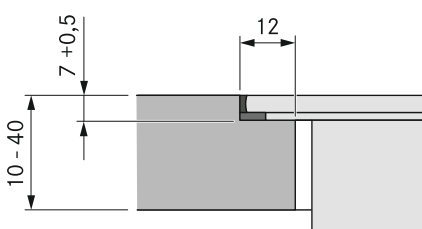
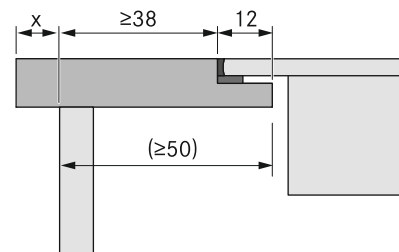
* Diese Position ist für dieses Produkt nicht zutreffend.

** Der Schalldruckpegel wurde in 1 m Abstand (abstandsabhängige Pegelabnahme) auf Grundlage des Schalleistungspegels nach EN 60704-2-13 ermittelt.

Ausschnittsmaße

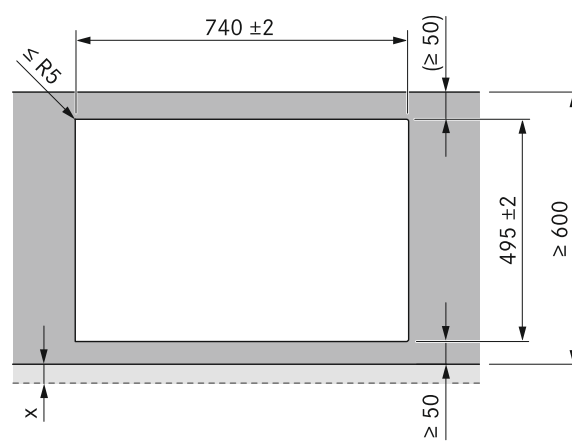
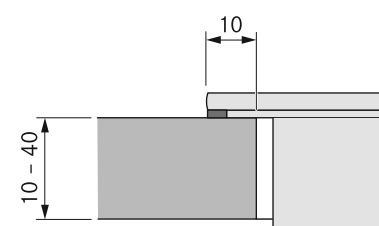
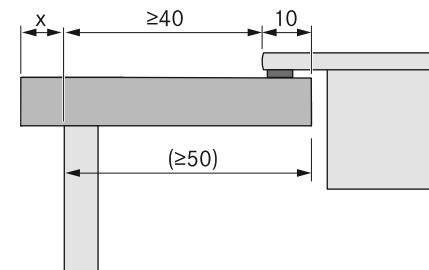
BORA Pure (PURA/PURU)

Flächenbündige Montage



Aufsatzmontage

(mit oder ohne Kochfeldrahmen)



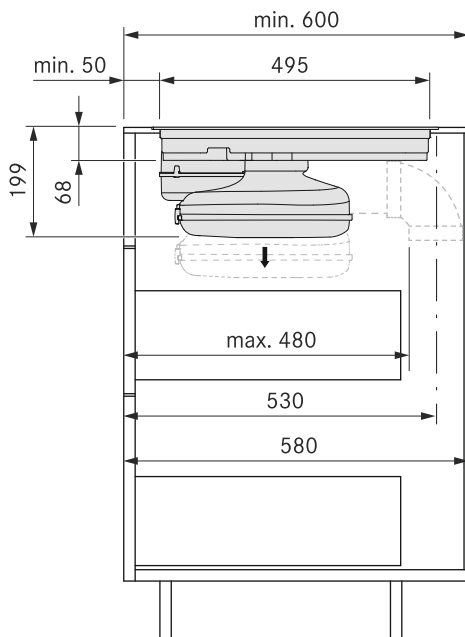
Wichtige Planungshinweise:

- Alle Maße ab Vorderkante Frontblende.
- Ausschnittsmaße Toleranz +/- 2 mm.
- Bezüglich der Eignung der Arbeitsplatte müssen die Hinweise der Arbeitsplatten-Hersteller eingehalten werden.
So sind z. B. Arbeitsplatten-Ausschnitte mit geeigneten Mitteln gegen Feuchtigkeit zu versiegeln.
- Umlaufend der Einbaugeräte sind 2 mm Abstand vorgesehen.

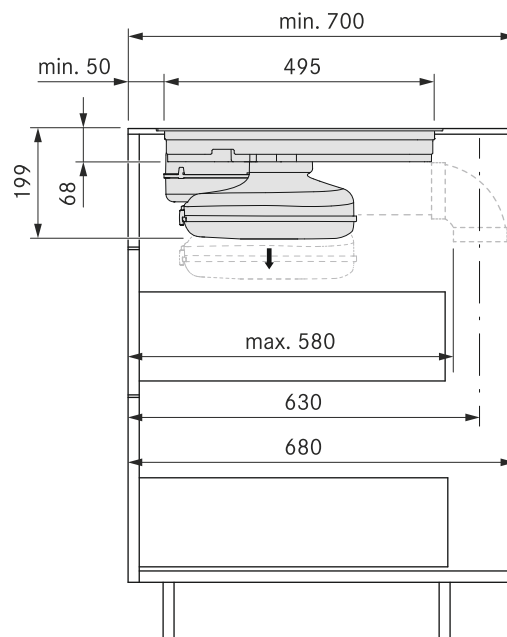
Einbauschritte

BORA Pure

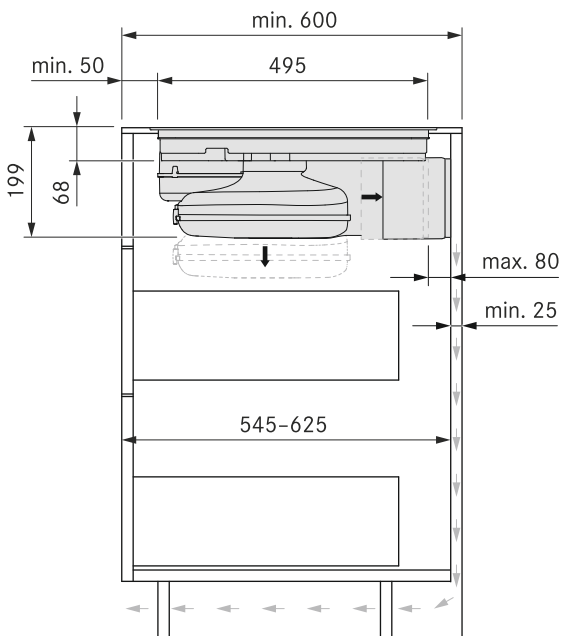
Einbauschritt PURA 600 mm:



Einbauschritt PURA 700 mm:



Einbauschritt PURU:

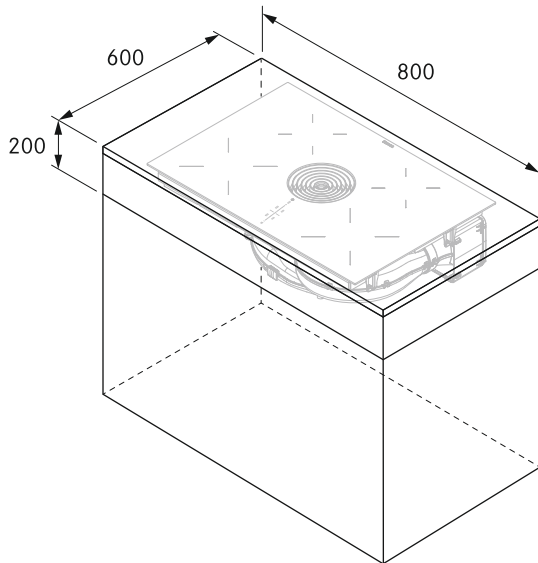


Um eine optimale Abzugsleistung sicherstellen zu können, muss für die Luftrückführung eine Rückströmöffnung von mindestens 500 cm² gewährleistet sein.

Einbau-Mindestmaße

BORA Pure

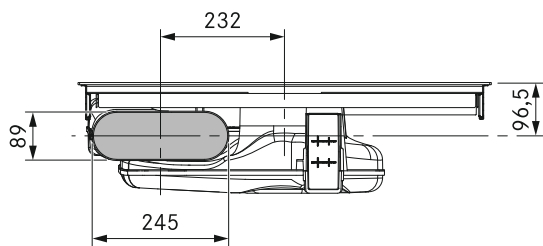
PURA/PURU



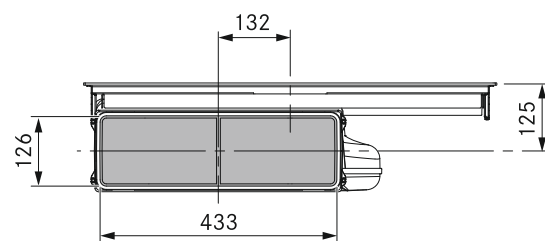
Kanalanschlussmaße

BORA Pure

Kanalanschlussmaße PURA
mit Kanalanschluss BORA Ecotube



Kanalanschlussmaße PURU
für Rückströmöffnung auf der Korpus-Rückseite

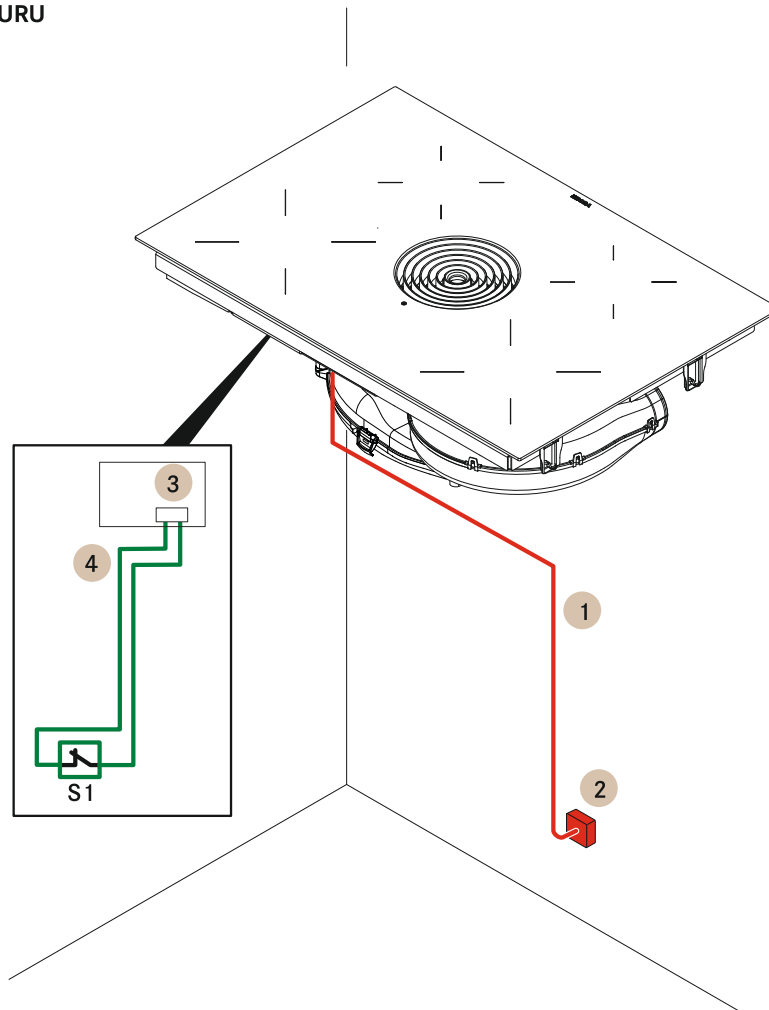


PURE

Anschlussschema

BORA Pure

Pure Kochfeldabzug PURA/PURU



Position	Beschreibung	Anmerkung
1	Netzanschlussleitung Kochfeld mit Kochfeldabzug	
2	Netzanschluss	L1/L2/L3/N/PE Absicherung mind. 3 x 16 A
3	Home-In Anschluss	12 V/ 35 mA
S1	Externer Schaltkontakt	z.B. Fensterkontaktschalter bei Betrieb in Abluftvariante mit Feuerungsstätten
4	Anschlussleitung Home-In	Länge max. 10 m

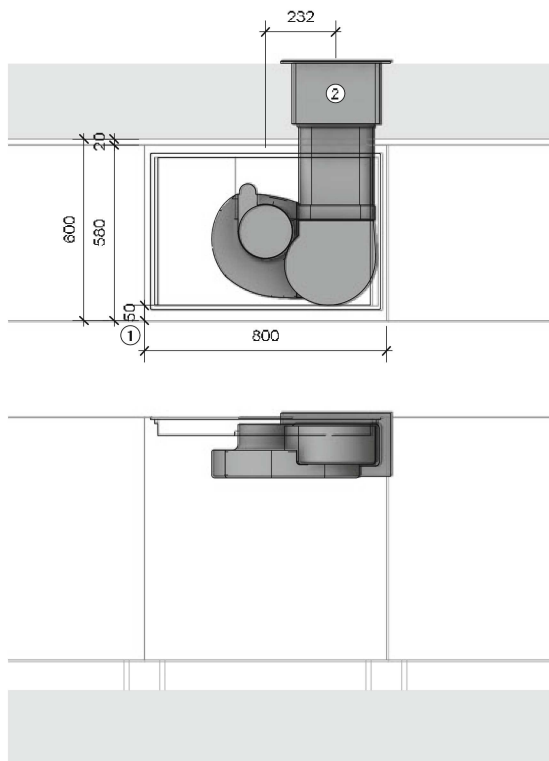
Das Anschlussschema stellt die maximal benötigten Anschlussmöglichkeiten dar und dient nur zu Planungszwecken. Der Anschluss selbst darf nur durch qualifiziertes Fachpersonal anhand der Bedienungsanleitung durchgeführt werden.

Musterplanungen

Pure

PURA – Abluftvariante für Küchenzeile

MP_4000 – mit Luftführung nach hinten



Planungshinweise

- ① Mindestmaß 50 mm von Vorderkante Front bis Beginn Ausschnitt
- ② Mauerdurchbruch 310 x 155 mm, ab Unterkante Durchbruch bis Mitte Kanal 71 mm, muss witterungsunabhängig gerade ausblasen

Artikel BORA

- 1 PURA Pure Induktions-Kochfeld mit integriertem Kochfeldabzug – Abluft

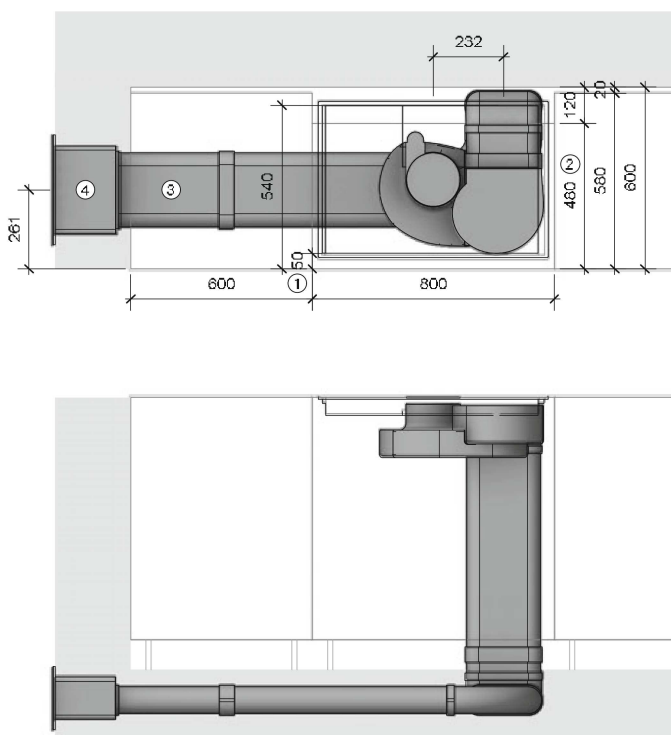
Artikel BORA Ecotube

- 1 EFV/1 Kanalverbinder flach
- 1 UEBF/1 3box Mauerkasten
- 1 EF750/1 Flachkanal 750 mm

Dichtungsmaterial ist bei Formteilen mit Muffenausbildung/-en im Lieferumfang enthalten

PURA – Abluftvariante für Küchenzeile

MP_4204 – mit Luftführung nach links im Boden



Planungshinweise

- ① Mindestmaß 50 mm von Vorderkante Front bis Beginn Ausschnitt
- ② Korpus muss gekürzt werden
- ③ Bei Verlegung der Kanäle im Bodenaufbau muss eine Bewehrung vorgesehen werden
- ④ Mauerdurchbruch 310 x 155 mm, ab Unterkante Durchbruch bis Mitte Kanal 71 mm, muss witterungsunabhängig gerade ausblasen

Artikel BORA

- 1 PURA Pure Induktions-Kochfeld mit integriertem Kochfeldabzug – Abluft

Artikel BORA Ecotube

- 1 EFBH90/1 Bogen 90° flach horizontal
- 2 EFBV90/1 Bogen 90° flach vertikal
- 3 EFV/1 Kanalverbinder flach
- 1 UEBF/1 3box Mauerkasten
- 3 EF750/1 Flachkanal 750 mm

Dichtungsmaterial ist bei Formteilen mit Muffenausbildung/-en im Lieferumfang enthalten

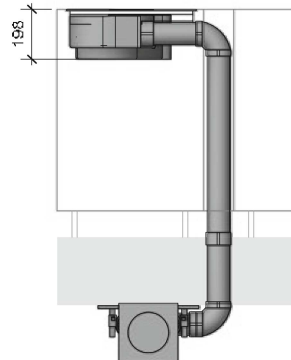
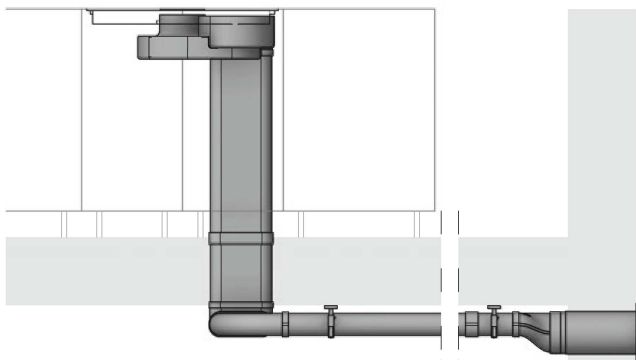
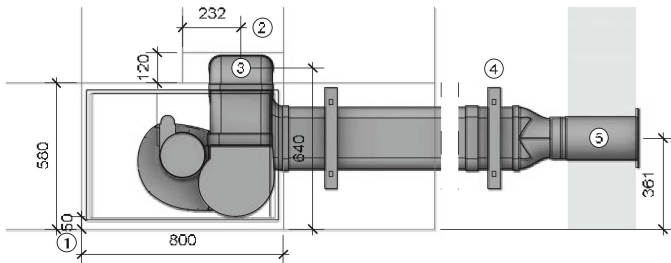
weitere Musterplanungen unter <https://partner.bora.com>

Musterplanungen

Pure

PURA – Abluftvariante für Kücheninsel

MP_4351 – mit Luftführung nach rechts im Keller



Planungshinweise

- ① Mindestmaß 50 mm von Vorderkante Front bis Beginn Ausschnitt
- ② Korpus muss gekürzt werden
- ③ Mauerdurchbruch mind. 110 x 270 mm
- ④ Pro 1 m Kanal wird der Einsatz von einem Montagebügel-Set empfohlen
- ⑤ Durchmesser Kernbohrung mind. 180 mm, muss witterungsunabhängig gerade ausblasen

Artikel BORA

- 1 PURA Pure Induktions-Kochfeld mit integriertem Kochfeldabzug – Abluft

Artikel BORA Ecotube

- 1 EFBH90/1 Bogen 90° flach horizontal
- 2 EFBV90/1 Bogen 90° flach vertikal
- 1 EFRG/1 Übergang flach rund gerade
- 2 EFV/1 Kanalverbinder flach
- 1 UEBR/1 3box Mauerkasten rund
- 2 EF750/1 Flachkanal 750 mm
- 1 ER750/1 Rundkanal 750 mm

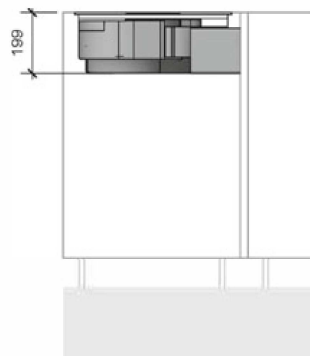
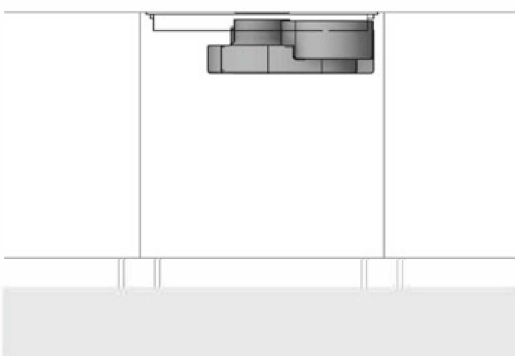
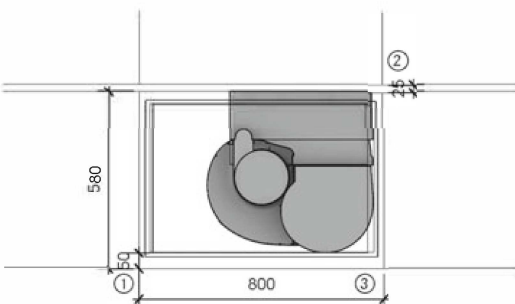
Artikel BORA Ecotube nach Bedarf

- EFV/1 Kanalverbinder flach
- EF750/1 Flachkanal 750 mm
- EFMS/1 Montageset flach

Dichtungsmaterial ist bei Formteilen mit Muffenausbildung/-en im Lieferumfang enthalten

PURU – Umluftvariante für Kücheninsel

MP_4420 – mit Luftführung nach hinten



Planungshinweise

- ① Mindestmaß 50 mm von Vorderkante Front bis Beginn Ausschnitt
- ② Mind. 25 mm zwischen Korpusrückwand und angrenzendem Bauteil vorsehen
- ③ Rückströmöffnung von mind. 500 cm² pro Luftreinigungsbox vorsehen

Artikel BORA

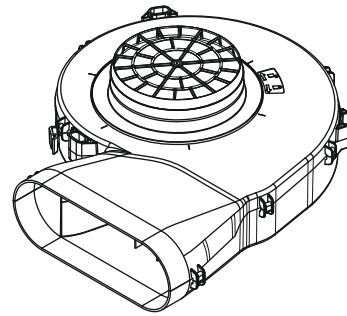
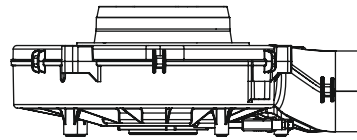
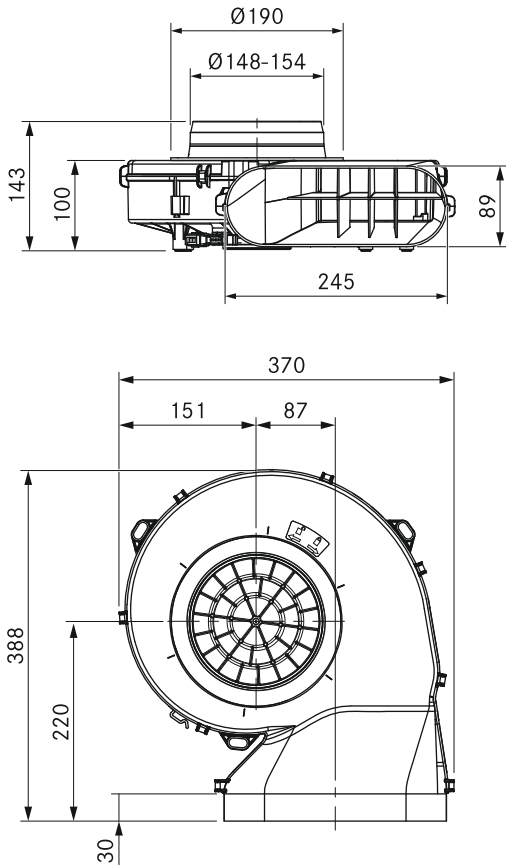
- 1 PURU Pure Induktions-Kochfeld mit integriertem Kochfeldabzug – Umluft

Dichtungsmaterial ist bei Formteilen mit Muffenausbildung/-en im Lieferumfang enthalten

weitere Musterplanungen unter <https://partner.bora.com>

ULS

BORA Sockellüfter EC



Technische Daten

Anschlussspannung	220 - 240 V
Frequenz	50 Hz
Leistungsaufnahme	170 W
Stromaufnahme	max. 1,4 A
Maximale Umgebungstemperatur	40 °C
Fördervolumen maximal	660 m ³ /h
Statischer Druck maximal	608 Pa
Abmessungen (BxTxH)	370 x 388 x 100 mm
Kanalanschluss	BORA Ecotube
Gewicht (inkl. Zubehör/Verpackung)	2,85 kg
Material Gehäuse	Kunststoff
Netzanschlussleitung	0,6 m
Steuerleitung	0,6 m

Produktbeschreibung

- Variable Einbaumöglichkeiten
- Energiesparender Lüfter mit EC-Technologie
- Kompakte Geometrie
- geringes Gewicht
- Schall- und Vibrationsentkopplung
- Vereinfachte Montage
- komplettes BORA System

Lieferumfang

- Sockellüfter ULS
- Bedienungs- und Montageanleitung
- 2 m Dichtband EPDM

Zubehör

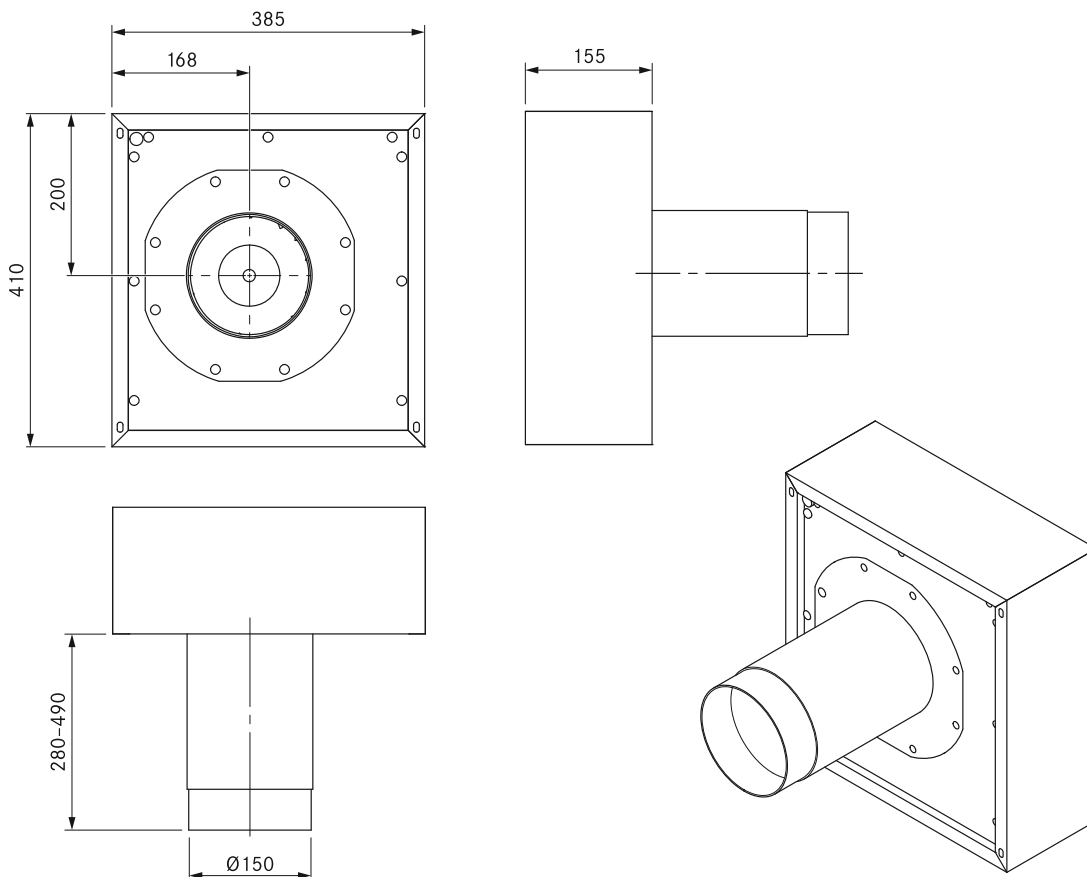
- Universal Verlängerung Netzleitung EC 10 m UVNLE10
- Universal Verlängerung Steuerleitung EC 10 m UVSLE10

Produkt- und Planungshinweise

- Bei abgehängter Montage muss für den Deckendurchbruch ein Bohrlochdurchmesser von \varnothing 180 mm vorgesehen werden
- Bei einem Abluftweg von mehr als 6 m Länge oder hohen Druckverlusten muss der Sockellüfter mit einem zusätzlichen Universal Lüfterbaustein ergänzt werden
- Für die Montage liegend im Sockelbereich, im Fußbodenaufbau oder auch abgehängt von der Kellerdecke
- Integrierte Befestigungspunkte für Deckenmontage
- Abnehmbarer Einlassstutzen für Sockelhöhen ab 100 mm
- Kanal-Anschlüsse mit integrierter Dichtung

ULA

BORA Außenwandlüfter EC



Technische Daten

Anschlussspannung	220 - 240 V
Frequenz	50 Hz
Leistungsaufnahme	149 W
Stromaufnahme	1,26 A
Maximale Umgebungstemperatur	70 °C
Fördervolumen maximal	940 m ³ / h
Statischer Druck maximal	456 Pa
Abmessungen (BxTxH)	385 x 155 x 410 mm
Gewicht (inkl. Zubehör/Verpackung)	16,5 kg
Material Gehäuse	Stahl verzinkt / Edelstahl
Kanalanschlussabmessung	Ø150 mm
Netzanschlussleitung	10 m
Steuerleitung	10 m

Produktbeschreibung

- Energiesparender Lüfter mit EC-Technologie
- komplettes BORA System

Lieferumfang

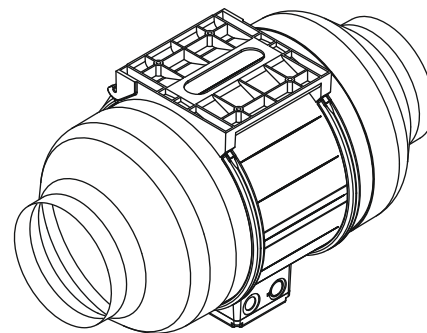
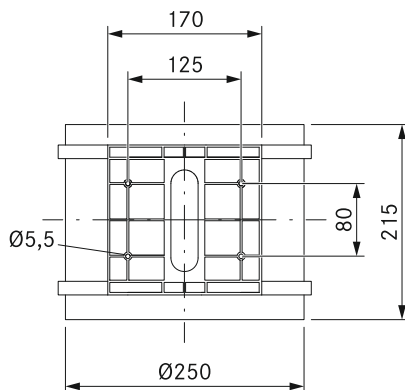
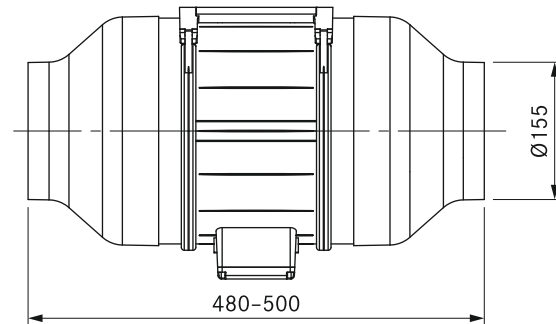
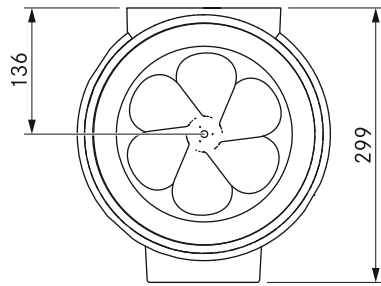
- Außenwandlüfter ULA
- Teleskop-Installationsrohr mit integrierter Rückstauklappe
- Luftabweisschiene
- Montageanleitung
- Leerrohr Ø 40 mm x 400 mm für Kabeldurchführung
- Dichtband
- 1,25 m Dichtband EPDM

Zubehör

- Universal Verlängerung Netzleitung EC 10 m UVNLE10
- Universal Verlängerung Steuerleitung EC 10 m UVSLE10

Produkt- und Planungshinweise

- Bei einem Abluftweg von mehr als 6 m Länge oder hohen Druckverlusten muss der Außenwandlüfter mit einem zusätzlichen Universal Lüfterbaustein ergänzt werden
- Bei zwei Lüfterbausteinen in einem Abluftkanalsystem muss zwischen diesen beiden Lüftern ein minimaler Abstand von 3 m eingehalten werden
- Für die Ausströmung muss mindestens ein Abstand von 40 cm nach unten gegeben sein
- Für die Montage an der Gebäudeaußenseite
- Geeignet für Wandstärken von 280 mm bis 490 mm
- Ein KG-Rohr Ø 200 mm sollte wenn nötig in der Außenmauer vorinstalliert werden
- Luftauslass nach unten
- Befestigungsmittel sind bauseits zur Verfügung zu stellen



Technische Daten

Anschlussspannung	220 - 240 V
Frequenz	50 Hz
Leistungsaufnahme	304 W
Stromaufnahme	2,1 A
Maximale Umgebungstemperatur	45°C
Fördervolumen maximal	1215 m ³ /h
Statischer Druck maximal	676 Pa
Abmessungen (BxTxH)	500 (215) x 250 x 299 mm
Gewicht (inkl. Zubehör/Verpackung)	6,0 kg
Material Gehäuse	Kunststoff
Kanalanschlussabmessung	ohne Reduzierung Ø 250 mm, mit Reduzierung Ø155 mm
Netzanschlussleitung	10 m
Steuerleitung	10 m

Produktbeschreibung

- Energiesparender Lüfter mit EC-Technologie
- drehbarer Klemmkasten
- Vormontierte Montageplatte
- komplettes BORA System

Lieferumfang

- Rohrlüfter ULI
- Rohrreduzierung 250-155 ULIRR (2 Stück)
- Montageanleitung

Zubehör

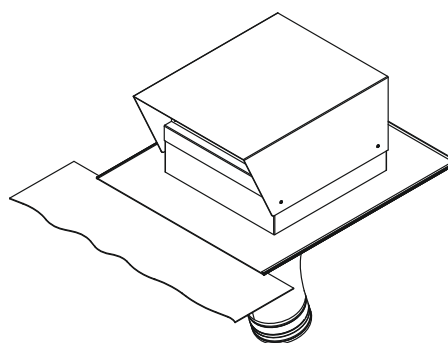
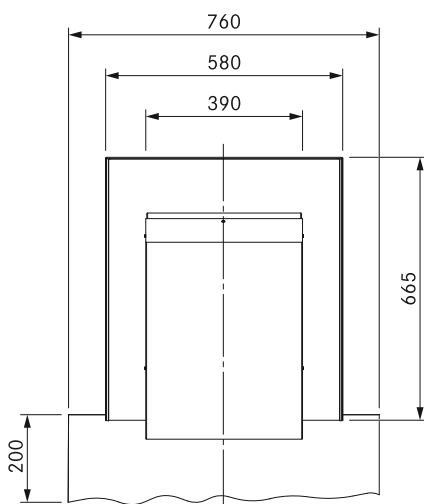
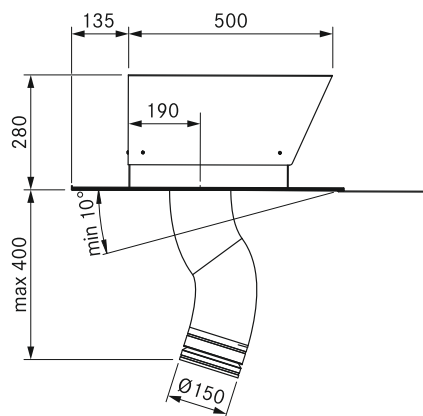
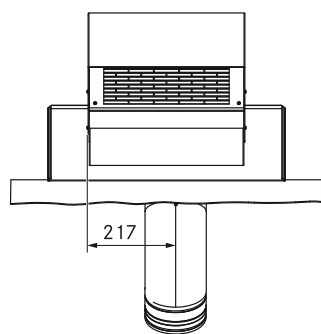
- Universal Verlängerung Netzleitung EC 10 m, UVNLE10
- Universal Verlängerung Steuerleitung EC 10 m, UVSLE10

Produkt- und Planungshinweise

- Nicht für den Einbau in Holzmöbeln geeignet
- Bei einem Abluftweg von mehr als 6 m Länge oder hohen Druckverlusten muss der Rohrlüfter mit einem zusätzlichen Universal Lüfterbaustein ergänzt werden
- Mindestens 3 m Abstand zur Abzugsöffnung und einem zusätzlichen Schalldämpfer berücksichtigen
- Für die Installation in einem Rundrohrkanalsystem mit einem Durchmesser von durchschnittl. 155 mm bei Verwendung einer Rohrreduzierung
- Der Klemmkasten kann in die gewünschte Position gedreht werden
- Befestigungsmittel sind bauseits zur Verfügung zu stellen
- Montagebefestigungsplatte ist integriert

ULZ

BORA Ziegeldachlüfter EC

**Technische Daten**

Anschlussspannung	220 - 240 V
Frequenz	50 Hz
Leistungsaufnahme	206 W
Stromaufnahme	1,66 A
Maximale Umgebungstemperatur	70°C
Fördervolumen maximal	1007 m ³ / h
Statischer Druck maximal	608 Pa
Abmessungen (BxTxH)	390 x 500 x 280 mm
Gewicht (inkl. Zubehör/Verpackung)	16,5 kg
Material Gehäuse	Stahl verzinkt / Edelstahl
Kanalanschlussabmessung	Ø 150-155 mm
Netzanschlussleitung	10 m
Steuerleitung	10 m

Produktbeschreibung

- Energiesparender Lüfter mit EC-Technologie
- komplettes BORA System

Lieferumfang

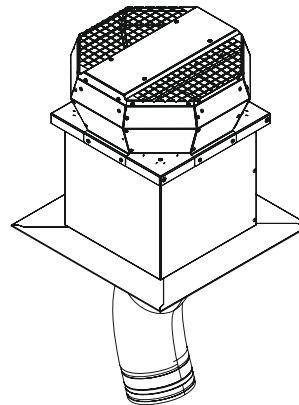
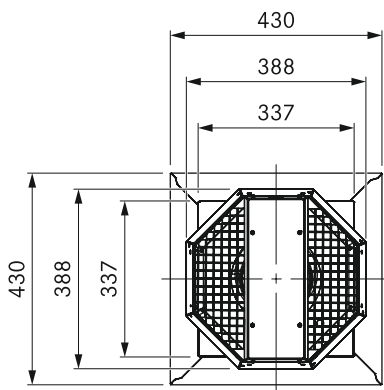
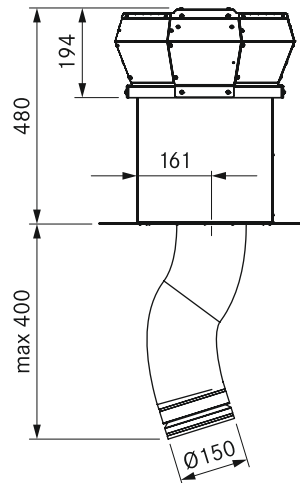
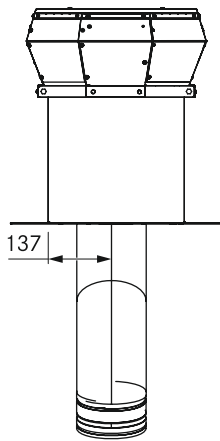
- Ziegeldachlüfter ULZ
- Gewebeschlauch mit Rückstauklappe
- Montageanleitung

Zubehör

- Universal Verlängerung Netzleitung EC 10 m, UVNLE10
- Universal Verlängerung Steuerleitung EC 10 m, UVSLE10

Produkt- und Planungshinweise

- Bei einem Abluftweg von mehr als 6 m Länge oder hohen Druckverlusten muss der Ziegeldachlüfter mit einem zusätzlichen Universal Lüfterbaustein ergänzt werden
- Bei zwei Lüfterbausteinen in einem Abluftkanalsystem muss zwischen diesen beiden Lüftern ein minimaler Abstand von 3 m eingehalten werden
- Für die Installation auf einem Ziegeldach mit einer Dachneigung von mindestens 10°
- Der vollflexible Gewebeschlauch am Lüfter kann vom Aufsatzblech um maximal 400 mm zur Gebäudeinnenseite gedehnt werden
- Luftauslass nach unten
- Gegebenenfalls muss ein Kondenswasserabscheider installiert werden
- Befestigungsmittel sind bauseits zur Verfügung zu stellen



Technische Daten

Anschlussspannung	220 - 240 V
Frequenz	50 Hz
Leistungsaufnahme	179 W
Stromaufnahme	1,5 A
Maximale Umgebungstemperatur	70°C
Fördervolumen maximal	955 m ³ /h
Statischer Druck maximal	657 Pa
Abmessungen (BxTxH)	337 x 337 x 467 mm
Gewicht (inkl. Zubehör/Verpackung)	16,5 kg
Material Gehäuse	Stahl verzinkt / Aluminium
Kanalanschlussabmessung	Ø 150-155 mm
Netzanschlussleitung	10 m
Steuerleitung	10 m

Produktbeschreibung

- Energiesparender Lüfter mit EC-Technologie
- komplettes BORA System

Lieferumfang

- Flachdachlüfter ULF
- Gewebes Schlauch mit Rückstauklappe
- Montageanleitung

Zubehör

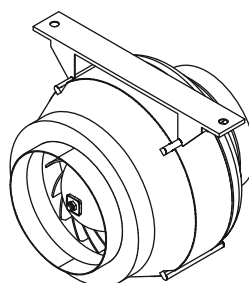
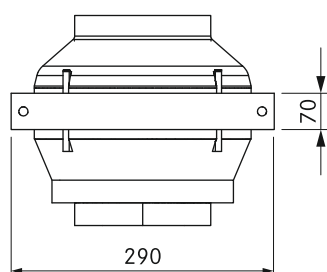
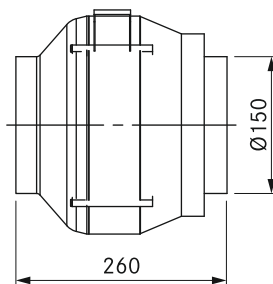
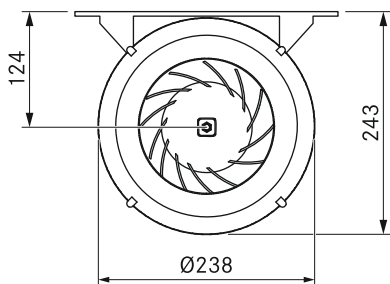
- Universal Verlängerung Netzleitung EC 10 m, UVNLE10
- Universal Verlängerung Steuerleitung EC 10 m, UVSLE10

Produkt- und Planungshinweise

- Bei einem Abluftweg von mehr als 6 m Länge oder hohen Druckverlusten muss der Flachdachlüfter mit einem zusätzlichen Universal Lüfterbaustein ergänzt werden
- Bei zwei Lüfterbausteinen in einem Abluftkanalsystem muss zwischen diesen beiden Lüftern ein minimaler Abstand von 3 m eingehalten werden
- Für die Installation auf einem Flachdach
- Der vollflexible Gewebes Schlauch am Lüfter kann vom Aufsatzblech um maximal 400 mm zur Gebäudeinnenseite gedehnt werden
- Luftauslass nach oben
- Gegebenenfalls muss ein Kondenswasserabscheider installiert werden
- Befestigungsmittel sind bauseits zur Verfügung zu stellen

ULIE

BORA Ergänzungsrohrlüfter AC



Technische Daten

Anschlussspannung	220 - 240 V
Frequenz	50 Hz
Leistungsaufnahme	124 W
Stromaufnahme	0,6 A
Abmessungen	Ø 238 mm
Maximale Umgebungstemperatur	55°C
Fördervolumen maximal	749 m ³ / h
Statischer Druck maximal	400 Pa
Abmessungen (BxTxH)	260 x 243 mm
Gewicht (inkl. Zubehör/Verpackung)	4,5 kg
Material Gehäuse	Kunststoff / Metall verzinkt
Kanalanschlussabmessung	Ø 150-155 mm
Netzanschlussleitung	10 m

Produktbeschreibung

- zusätzlicher Lüfterbaustein
- komplettes BORA System

Lieferumfang

- Ergänzungsrohrlüfter ULIE
- Montagebügel
- Montageanleitung

Zubehör

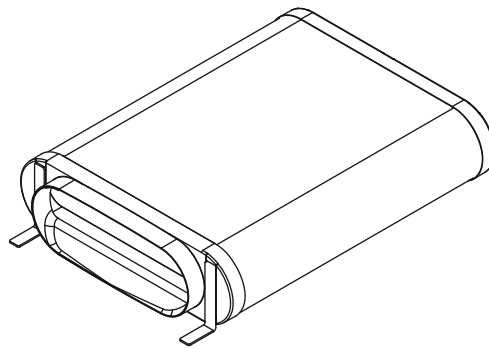
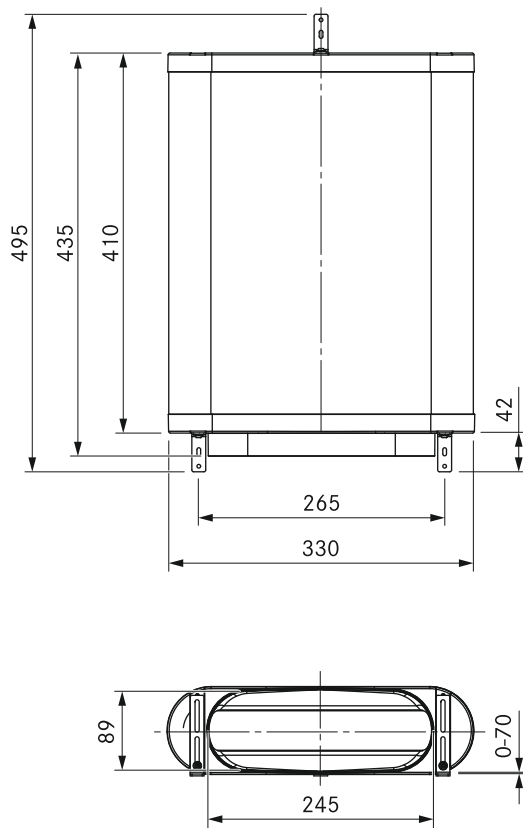
- Universal Verlängerung Netzleitung 10 m, UVNLE10

Produkt- und Planungshinweise

- Bei zwei Lüfterbausteinen in einem Abluftkanalsystem sollte zwischen diesen beiden Lüftern ein Mindestabstand von 3 m eingehalten werden
- Für die Installation in einem Rundrohrkanalsystem mit einem Durchmesser von Ø 150 mm
- Befestigungsmittel sind bauseits zur Verfügung zu stellen
- Montagebügel: Bohrung für Befestigungsmittel Ø 9 mm

ULB1

BORA Luftreinigungsbox Ecotube

**Technische Daten**

Masse Aktivkohle inkl. Trägermaterial	0,75 kg
Material Filter	Aktivkohle-Schaum
Abmessungen (BxTxH)	330 x 410 x 96 mm
Kanalanschluss	BORA Ecotube
Anschluss Flachkanal	245 x 89 x 25 mm
Gewicht (inkl. Zubehör/Verpackung)	ca. 2,0 kg
Material Gehäuse	Kunststoff

Produktbeschreibung

- Standzeit ca. 200 h / 1 Jahr
- effektive Geruchsbeseitigung

Lieferumfang

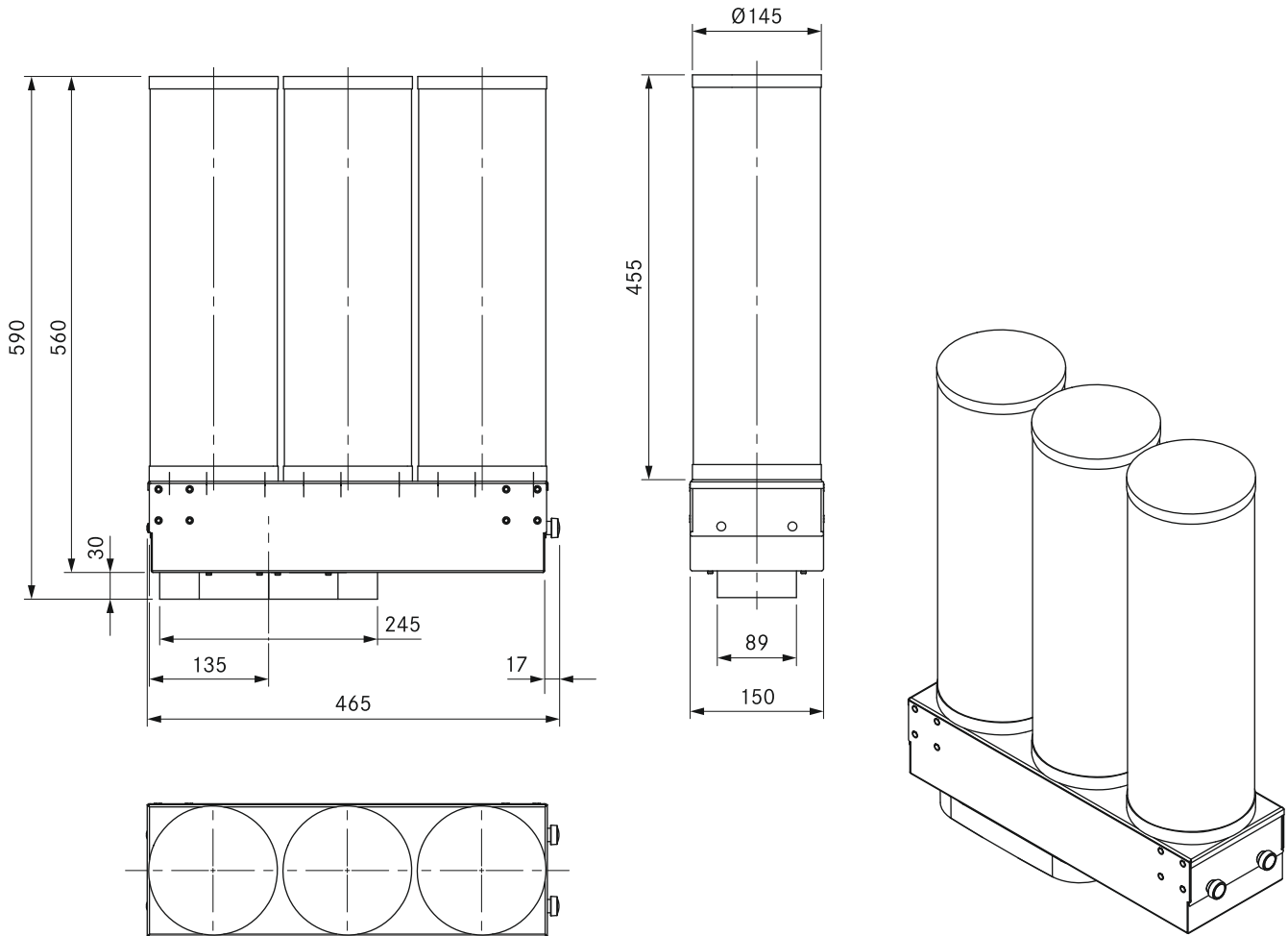
- Luftreinigungsbox ULB1
- Befestigungsschraubenset
- 3 x Befestigungswinkel
- Bedienungs- und Montageanleitung

Produkt- und Planungshinweise

- Für den Wechsel der Umlufteinheit wird ein Spielraum von mind. 4 cm benötigt
- Für die direkte Verbindung zwischen Luftreinigungsbox und Flachkanal wird ein Kanalverbinder flach benötigt
- Vielseitige Einbaumöglichkeiten
- Kanalanschluss flach 245 x 89 mm
- Revisionsmöglichkeit einplanen
- Rückströmöffnung von mind. 500 cm² einplanen (z.B. eingekürzte Sockelleiste oder Lamellensockel)

ULB3

BORA Luftreinigungsbox mit 3 Aktivkohlepatronen

**Technische Daten**

Masse Aktivkohle inkl. Trägermaterial	8,5 kg
Material Filter	Aktivkohle- Granulat
Abmessungen (BxTxH)	465 x 560 x 150 mm
Kanalanschluss	BORA Ecotube
Anschluss Flachkanal	245 x 89 x 30 mm
Gewicht (inkl. Zubehör/Verpackung)	ca. 11,5 kg
Material Gehäuse	verzinktes Stahl-Blech

Produktbeschreibung

- Standzeit ca. 400 h / 2 Jahre
- Kombination von Aktivkohlepatronen mit vorgeschaltetem Feinfilter
- effektive Geruchs-beseitigung
- komplettes BORA System

Lieferumfang

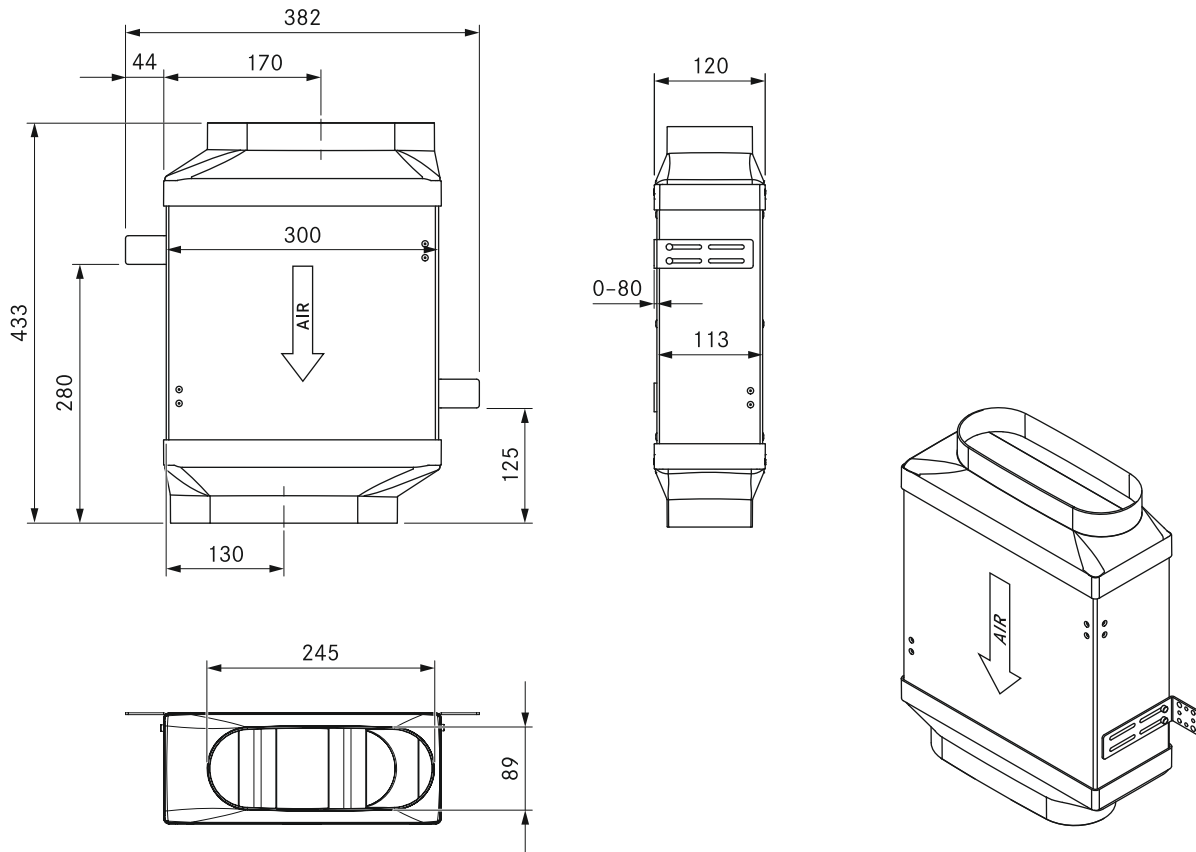
- Luftreinigungsbox mit 3 Aktivkohlefilter ULB3
- 3 x Aktivkohlefilterpatronen
- Gehäuse-Sockel
- Aktivkohlefilterset ULBAS
- Befestigungsschraubenset
- 2 x Befestigungswinkel
- 2 x Befestigungsglaschen
- Bedienungs- und Montageanleitung

Zubehör

- Aktivkohlefilterset für den Austausch ULBAS

Produkt- und Planungshinweise

- Vielseitige Einbaumöglichkeiten
- Kanalanschluss flach 245 x 89 mm
- Revisionsmöglichkeit einplanen
- Für den Wechsel der Filterpatronen wird ein Spielraum von mind. 2 cm benötigt
- Für den Wechsel des Feinfilters wird seitlich ein Spielraum von mind. 18 cm benötigt
- Rückströmöffnung von mind. 500 cm² einplanen (z.B. eingekürzte Sockelleiste oder Lamellensockel)



Technische Daten

Abmessungen (BxTxH)	300 x 433 x 120 mm
Gewicht (inkl. Zubehör/Verpackung)	ca. 7,5 kg
Dicke der Dämmschicht	25 mm
Dämmfläche	0,198 m ²
Kanalanschluss	BORA Ecotube

Produktbeschreibung

- Reduktion des Schalldruckpegels um ca. 8 dB (A)
- Um 100 mm verlängerbar
- komplettes BORA System

Lieferumfang

- Flachschalldämpfer USDF
- Bedienungs- und Montageanleitung
- Befestigungsschraubenset
- 2 x Befestigungswinkel

Zubehör

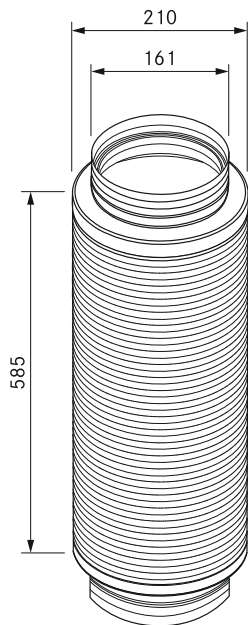
- Flachschalldämpfer Zusatzmodul USDFZ

Produkt- und Planungshinweise

- Bei Einbau des Zusatzmoduls erhöht sich die Gesamthöhe auf 530 mm
- Kunststoff Endstück VO nach UL94

USDR50

BORA Rundschalldämpfer 500mm

**Technische Daten**

Abmessungen Außenrohr	Ø 210 mm
Abmessungen Innenrohr	Ø 150 mm
Gesamtlänge	585 mm
Dicke der Dämmschicht	25 mm
Dämmfläche	0,236 m ²
Kanalanschluss	BORA Ecotube

Produktbeschreibung

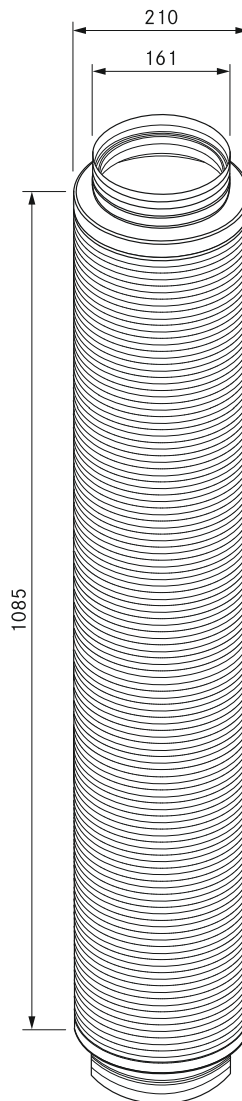
- Reduktion des Schalldruckpegels um ca. 10 dB (A)
- komplettes BORA System

Produkt- und Planungshinweise

- Rundschalldämpfer in der Länge nicht kürzbar
- Rundschalldämpfer mit Muffenausbildung rund
- Empfohlen für den Einbau in den Küchenschränken

USDR100

BORA Rundschalldämpfer 1000mm

**Technische Daten**

Abmessungen Außenrohr	Ø 210 mm
Abmessungen Innenrohr	Ø 150 mm
Gesamtlänge	1085 mm
Dicke der Dämmschicht	25 mm
Dämmfläche	0,471 m ²
Kanalanschluss	BORA Ecotube

Produktbeschreibung

- Reduktion des Schalldruckpegels um ca. 13 dB (A)
- komplettes BORA System

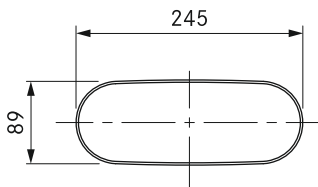
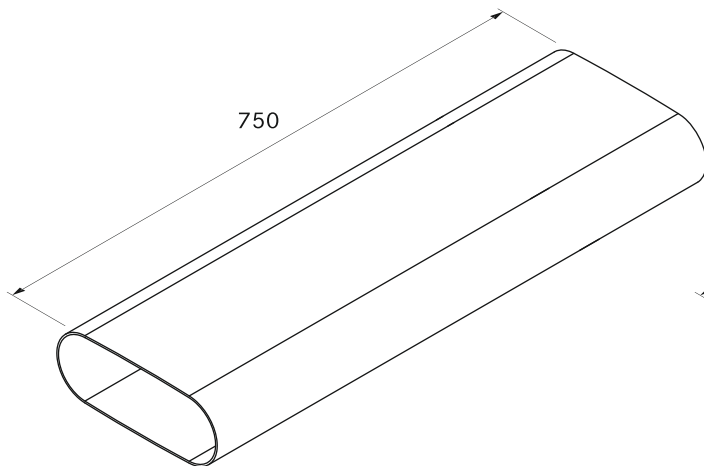
Produkt- und Planungshinweise

- Rundschalldämpfer in der Länge nicht kürzbar
- Rundschalldämpfer mit Muffenausbildung rund
- Empfohlen für den Einbau im Keller

EF750/1

BORA KANALSYSTEM &
MAUERKASTEN

BORA Ecotube Flachkanal 750mm



Technische Daten

Materialeigenschaft	V0 nach UL94, B1 nach DIN 4102-1
Anzahl notwendiger Dichtungen	-
Gewicht	1,6 kg
Abmessungen (BxTxH)	245 x 750 x 89

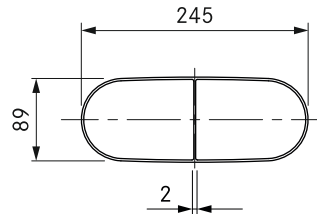
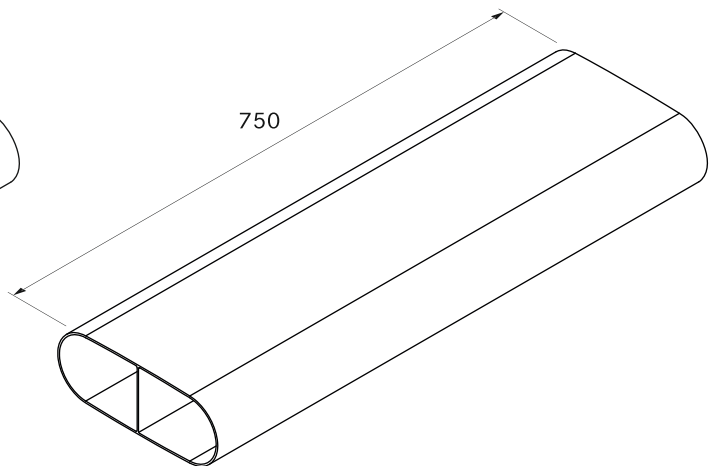
Produktbeschreibung

- optimale Abzugsleistung bei niedrigster Geräuschentwicklung
- eigenes Kanalsystem
- volle Flexibilität in der Abluftführung
- 100% dicht ohne zusätzliches Verkleben
- Brandschutzklasse V0 und Baustoffklasse B1
- individuell einkürzbar
- Polierte Innenwände und ovaler Querschnitt
- komplettes BORA System

EFS750/1

BORA KANALSYSTEM &
MAUERKASTEN

BORA Ecotube Flachkanal mit Steg 750mm



Technische Daten

Materialeigenschaft	V0 nach UL94, B1 nach DIN 4102-1
Anzahl notwendiger Dichtungen	-
Gewicht	1,7 kg
Abmessungen (BxTxH)	245 x 750 x 89 mm

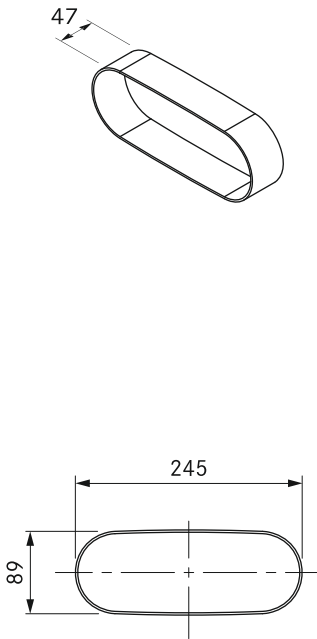
Produktbeschreibung

- Speziell für den Einbau im Bodenaufbau
- optimale Abzugsleistung bei niedrigster Geräuschentwicklung
- eigenes Kanalsystem
- volle Flexibilität in der Abluftführung
- 100% dicht ohne zusätzliches Verkleben
- Brandschutzklasse V0 und Baustoffklasse B1
- individuell einkürzbar
- Polierte Innenwände und ovaler Querschnitt
- komplettes BORA System

EF47/1

BORA KANALSYSTEM &
MAUERKASTEN

BORA Ecotube Flachkanal 47mm



Technische Daten

Materialeigenschaft	V0 nach UL94, B1 nach DIN 4102-1
Anzahl notwendiger Dichtungen	-
Gewicht	0,09 kg
Abmessungen (BxTxH)	245 x 47 x 89 mm

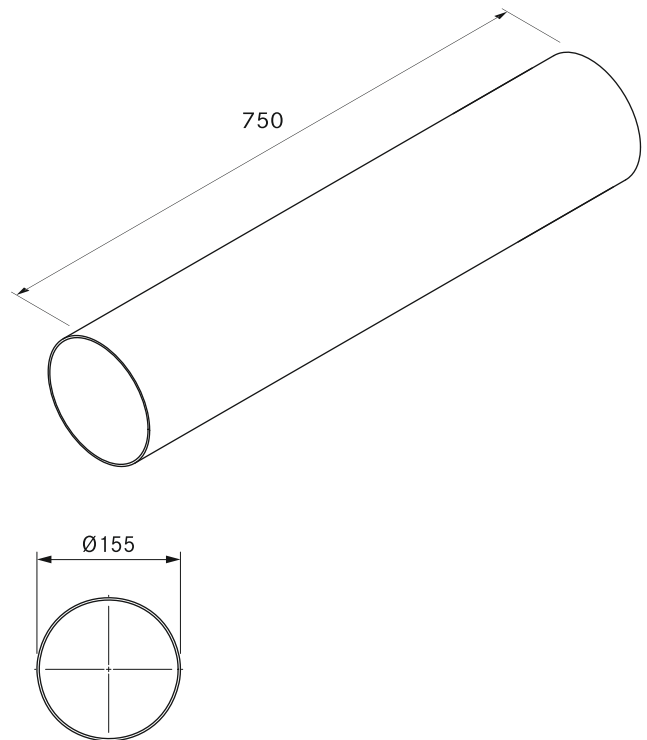
Produktbeschreibung

- optimale Abzugsleistung bei niedrigster Geräusentwicklung
- eigenes Kanalsystem
- volle Flexibilität in der Abluftführung
- 100% dicht ohne zusätzliches Verkleben
- Brandschutzklasse V0 und Baustoffklasse B1
- Polierte Innenwände und ovaler Querschnitt
- komplettes BORA System

ER750/1

BORA KANALSYSTEM &
MAUERKASTEN

BORA Ecotube Rundkanal 750mm



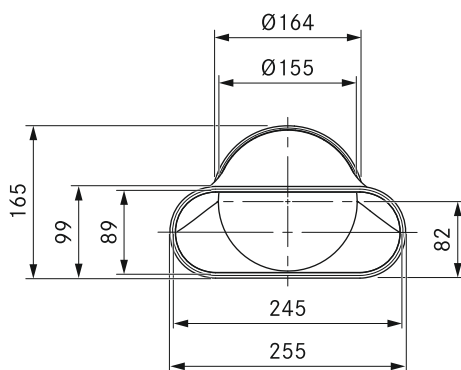
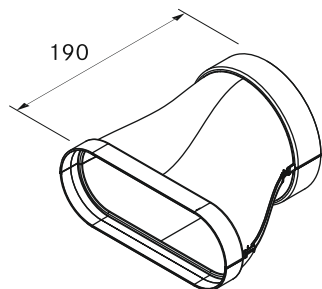
Technische Daten

Materialeigenschaft	V0 nach UL94, B1 nach DIN 4102-1
Anzahl notwendiger Dichtungen	-
Gewicht	1,6 kg
Abmessungen (BxTxH)	Ø 155 x 750 mm

Produktbeschreibung

- optimale Abzugsleistung bei niedrigster Geräusentwicklung
- eigenes Kanalsystem
- volle Flexibilität in der Abluftführung
- 100% dicht ohne zusätzliches Verkleben
- Brandschutzklasse V0 und Baustoffklasse B1
- individuell einkürzbar
- inklusive nötiger Ecotube Dichtungen
- komplettes BORA System

BORA Ecotube Übergang flach rund gerade inkl.
Dichtungsmaterial



Technische Daten

Materialeigenschaft	V0 nach UL94
Gewicht	0,3 kg
Abmessungen (BxTxH)	255 x 190 x 165 mm

Produktbeschreibung

- optimale Abzugsleistung bei niedrigster Geräusentwicklung
- eigenes Kanalsystem
- volle Flexibilität in der Abluftführung
- 100% dicht ohne zusätzliches Verkleben
- Brandschutzklasse V0 und Baustoffklasse B1
- Polierte Innenwände und ovaler Querschnitt
- inklusive nötiger Ecotube Dichtungen
- komplettes BORA System

Lieferumfang

- 1 x EFD
- 1 x ERD

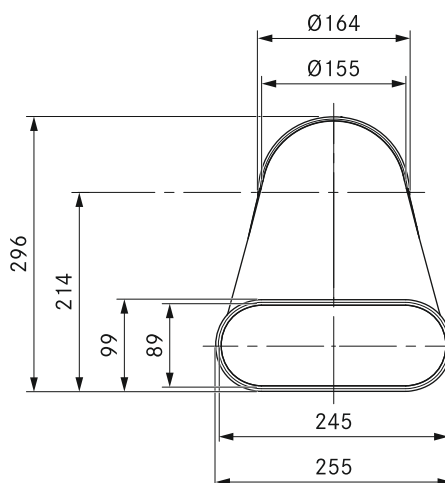
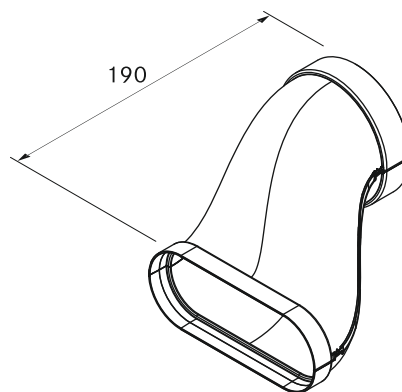
Zubehör

- Montagebügel Set EFMS/ERMS

Produkt- und Planungshinweise

- Formteil mit einer Muffenausbildung flach
- Formteil mit einer Muffenausbildung rund

BORA Ecotube Übergang flach rund Versatz inkl.
Dichtungsmaterial



Technische Daten

Materialeigenschaft	V0 nach UL94
Gewicht	0,35 kg
Abmessungen (BxTxH)	255 x 190 x 296 mm

Produktbeschreibung

- optimale Abzugsleistung bei niedrigster Geräusentwicklung
- eigenes Kanalsystem
- volle Flexibilität in der Abluftführung
- 100% dicht ohne zusätzliches Verkleben
- Brandschutzklasse V0 und Baustoffklasse B1
- Polierte Innenwände und ovaler Querschnitt
- inklusive nötiger Ecotube Dichtungen
- komplettes BORA System

Lieferumfang

- 1 x EFD
- 1 x ERD

Zubehör

- Montagebügel Set EFMS/ERMS

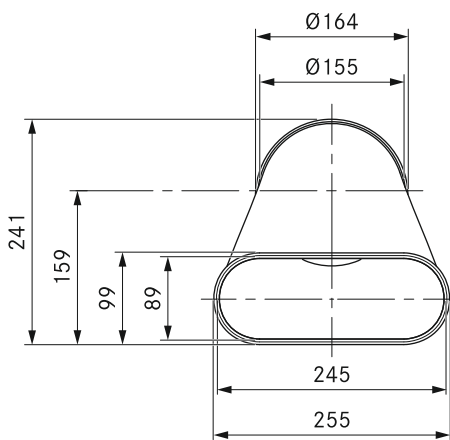
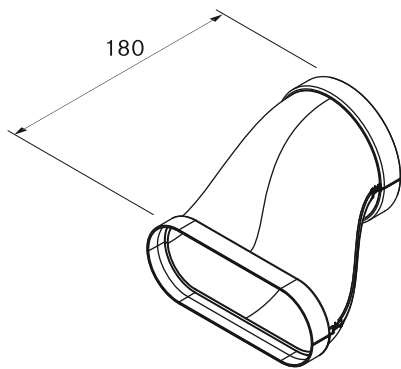
Produkt- und Planungshinweise

- Formteil mit einer Muffenausbildung flach
- Formteil mit einer Muffenausbildung rund

EFRV110/1

BORA KANALSYSTEM &
MAUERKASTEN

BORA Ecotube Übergang flach rund Versatz 110mm inkl.
Dichtungsmaterial



Technische Daten

Materialeigenschaft	V0 nach UL94
Gewicht	0,3 kg
Abmessungen (BxTxH)	255 x 180 x 241 mm

Produktbeschreibung

- optimale Abzugsleistung bei niedrigster Geräusentwicklung
- eigenes Kanalsystem
- volle Flexibilität in der Abluftführung
- 100% dicht ohne zusätzliches Verkleben
- Brandschutzklasse V0 und Baustoffklasse B1
- Polierte Innenwände und ovaler Querschnitt
- inklusive nötiger Ecotube Dichtungen
- komplettes BORA System

Lieferumfang

- 1 x EFD
- 1 x ERD

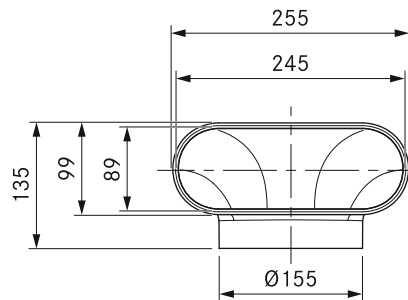
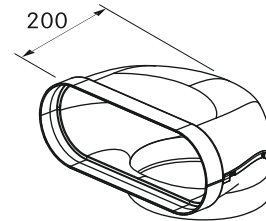
Produkt- und Planungshinweise

- Formteil mit einer Muffenbildung flach
- Formteil mit einer Muffenbildung rund

EFR90/1

BORA KANALSYSTEM &
MAUERKASTEN

BORA Ecotube Übergang 90° flach rund inkl.
Dichtungsmaterial



Technische Daten

Materialeigenschaft	V0 nach UL94
Gewicht	0,32 kg
Abmessungen (BxTxH)	255 x 200 x 135 mm

Produktbeschreibung

- optimale Abzugsleistung bei niedrigster Geräusentwicklung
- eigenes Kanalsystem
- volle Flexibilität in der Abluftführung
- 100% dicht ohne zusätzliches Verkleben
- Brandschutzklasse V0 und Baustoffklasse B1
- Polierte Innenwände und ovaler Querschnitt
- inklusive nötiger Ecotube Dichtungen
- komplettes BORA System

Lieferumfang

- 1 x EFD

Zubehör

- Montagebügel Set EFMS

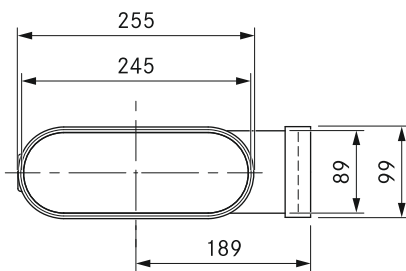
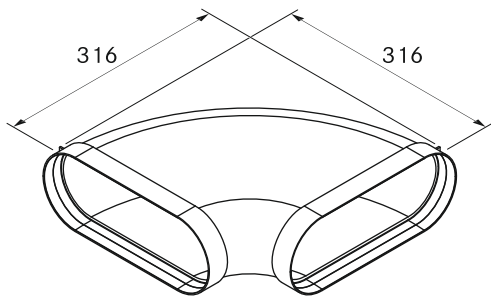
Produkt- und Planungshinweise

- Formteil mit einer Muffenbildung flach

EFBH90/1

BORA KANALSYSTEM &
MAUERKASTEN

BORA Ecotube Bogen 90° flach horizontal inkl.
Dichtungsmaterial



Technische Daten

Materialeigenschaft	V0 nach UL94, B1 nach DIN 4102-1
Gewicht	0,75 kg
Abmessungen (BxTxH)	316 x 316 x 99 mm

Produktbeschreibung

- optimale Abzugsleistung bei niedrigster Geräusentwicklung
- eigenes Kanalsystem
- volle Flexibilität in der Abluftführung
- 100% dicht ohne zusätzliches Verkleben
- Brandschutzklasse V0 und Baustoffklasse B1
- Polierte Innenwände und ovaler Querschnitt
- inklusive nötiger Ecotube Dichtungen
- komplettes BORA System

Lieferumfang

- 2 x EFD

Zubehör

- Montagebügel Set EFMS

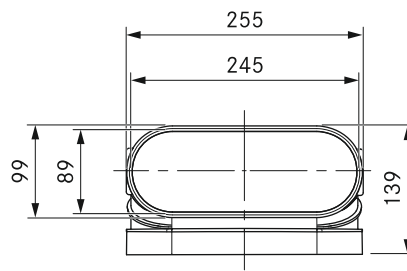
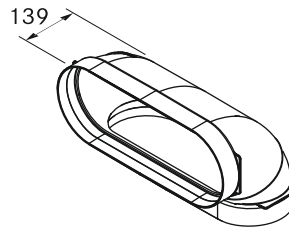
Produkt- und Planungshinweise

- Formteil mit zwei Muffenausbildungen flach

EFBV90/1

BORA KANALSYSTEM &
MAUERKASTEN

BORA Ecotube Bogen 90° flach vertikal inkl. Dichtungsmaterial



Technische Daten

Materialeigenschaft	V0 nach UL94, B1 nach DIN 4102-1
Gewicht	0,35 kg
Abmessungen (BxTxH)	255 x 139 x 139 mm

Produktbeschreibung

- optimale Abzugsleistung bei niedrigster Geräusentwicklung
- eigenes Kanalsystem
- volle Flexibilität in der Abluftführung
- 100% dicht ohne zusätzliches Verkleben
- Brandschutzklasse V0 und Baustoffklasse B1
- Polierte Innenwände und ovaler Querschnitt
- inklusive nötiger Ecotube Dichtungen
- komplettes BORA System

Lieferumfang

- 2 x EFD

Zubehör

- Montagebügel Set EFMS

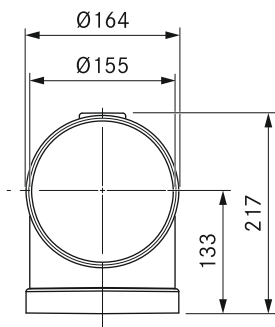
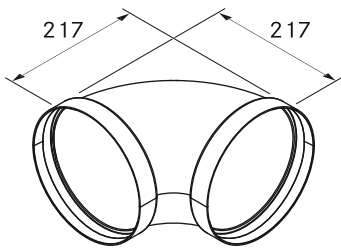
Produkt- und Planungshinweise

- Formteil mit zwei Muffenausbildungen flach

ERB90/1

BORA KANALSYSTEM &
MAUERKASTEN

BORA Ecotube Bogen 90° rund inkl. Dichtungsmaterial



Technische Daten

Materialeigenschaft	V0 nach UL94, B1 nach DIN 4102-1
Gewicht	0,37 kg
Abmessungen (BxTxH)	Ø 164 x 217 x 217 mm

Produktbeschreibung

- optimale Abzugsleistung bei niedrigster Geräusentwicklung
- eigenes Kanalsystem
- volle Flexibilität in der Abluftführung
- 100% dicht ohne zusätzliches Verkleben
- Brandschutzklasse V0 und Baustoffklasse B1
- inklusive nötiger Ecotube Dichtungen
- komplettes BORA System

Lieferumfang

- 2 x ERD

Zubehör

- Montagebügel Set ERMS

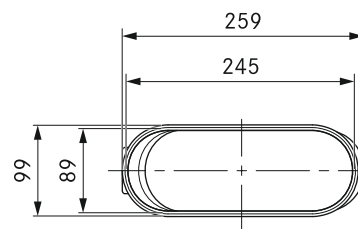
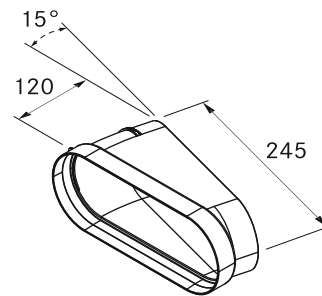
Produkt- und Planungshinweise

- Formteil mit zwei Muffenausbildungen rund

EFBH15/1

BORA KANALSYSTEM &
MAUERKASTEN

BORA Ecotube Bogen 15° flach horizontal inkl. Dichtungsmaterial



Technische Daten

Materialeigenschaft	V0 nach UL94, B1 nach DIN 4102-1
Gewicht	0,21 kg
Abmessungen (BxTxH)	259 x 120 x 99 mm

Produktbeschreibung

- optimale Abzugsleistung bei niedrigster Geräusentwicklung
- eigenes Kanalsystem
- ermöglicht einfache Richtungsanpassungen
- volle Flexibilität in der Abluftführung
- 100% dicht ohne zusätzliches Verkleben
- Brandschutzklasse V0 und Baustoffklasse B1
- Polierte Innenwände und ovaler Querschnitt
- inklusive nötiger Ecotube Dichtungen
- komplettes BORA System

Lieferumfang

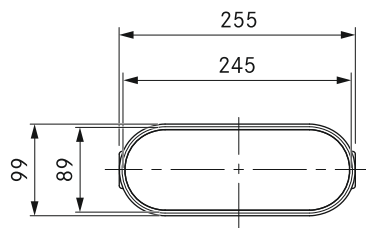
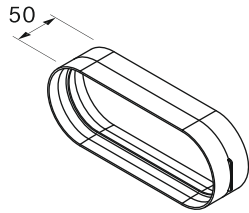
- 1 x EFD

Zubehör

- Montagebügel Set EFMS

Produkt- und Planungshinweise

- Formteil mit einer Muffenausbildung flach



Technische Daten

Materialeigenschaft	V0 nach UL94, B1 nach DIN 4102-1
Gewicht	0,12 kg
Abmessungen (BxTxH)	255 x 50 x 99 mm

Produktbeschreibung

- eigenes Kanalsystem
- volle Flexibilität in der Abluftführung
- 100% dicht ohne zusätzliches Verkleben
- Brandschutzklasse V0 und Baustoffklasse B1
- Polierte Innenwände und ovaler Querschnitt
- inklusive nötiger Ecotube Dichtungen
- komplettes BORA System

Lieferumfang

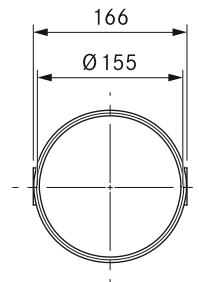
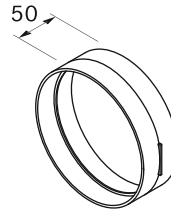
- 2 x EFD

Zubehör

- Montagebügel Set EFMS

Produkt- und Planungshinweise

- Formteil mit zwei Muffenausbildungen flach



Technische Daten

Materialeigenschaft	V0 nach UL94, B1 nach DIN 4102-1
Gewicht	0,1 kg
Abmessungen (BxTxH)	166 x 50 mm

Produktbeschreibung

- eigenes Kanalsystem
- volle Flexibilität in der Abluftführung
- Brandschutzklasse V0 und Baustoffklasse B1
- 100% dicht ohne zusätzliches Verkleben
- inklusive nötiger Ecotube Dichtungen
- komplettes BORA System

Lieferumfang

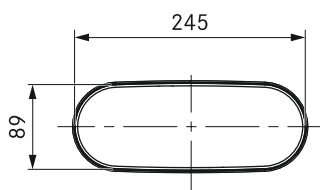
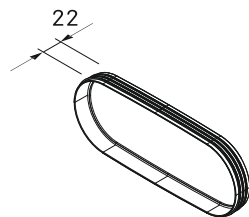
- 2 x ERD

Zubehör

- Montagebügel Set ERMS

Produkt- und Planungshinweise

- Formteil mit zwei Muffenausbildungen rund

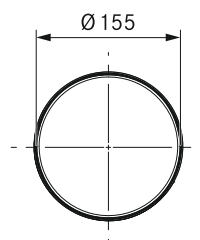
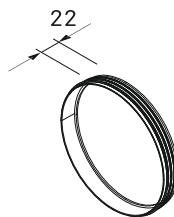


Technische Daten

Materialeigenschaft	selbsterlöschend nach DIN 75200
Gewicht	0,04 kg
Abmessungen (BxTxH)	245 x 22 x 89 mm

Produktbeschreibung

- eigenes Kanalsystem
- volle Flexibilität in der Abluftführung
- komplettes BORA System

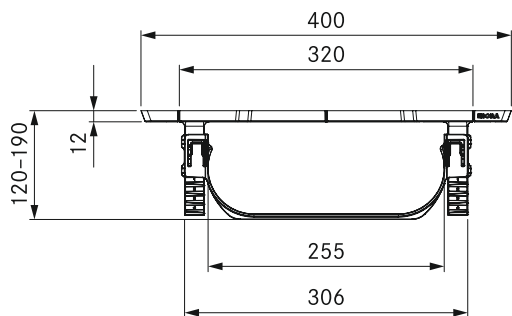
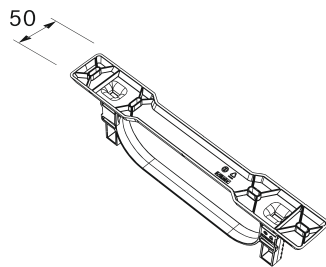


Technische Daten

Materialeigenschaft	selbsterlöschend nach DIN 75200
Gewicht	0,03 kg
Abmessungen (BxTxH)	160 x 22 mm

Produktbeschreibung

- eigenes Kanalsystem
- volle Flexibilität in der Abluftführung
- 100% dicht ohne zusätzliches Verkleben
- komplettes BORA System



Technische Daten

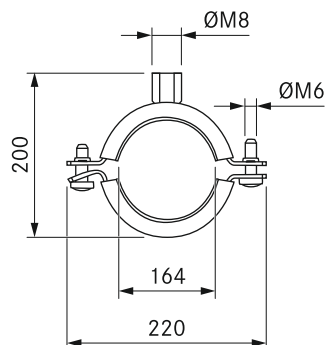
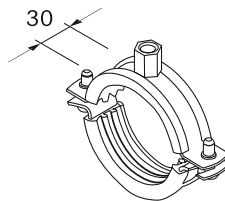
Gewicht	0,15 kg
Abmessungen (BxTxH)	400 x 50 x 120-190 mm

Produktbeschreibung

- eigenes Kanalsystem
- Brandschutzklasse V0 und Baustoffklasse B1
- komplettes BORA System

Produkt- und Planungshinweise

- Befestigungsmittel sind bauseits zur Verfügung zu stellen
- Der EFMS klemmt den Anschluss der Formteile
- Pro 1m Kanal wird der Einsatz von einem Montagebügel-Set empfohlen



Technische Daten

Gewicht	0,45 kg
Abmessungen (BxTxH)	220 x 30 x 200 mm

Produktbeschreibung

- eigenes Kanalsystem
- komplettes BORA System
- Dübel im Lieferumfang enthalten

Lieferumfang

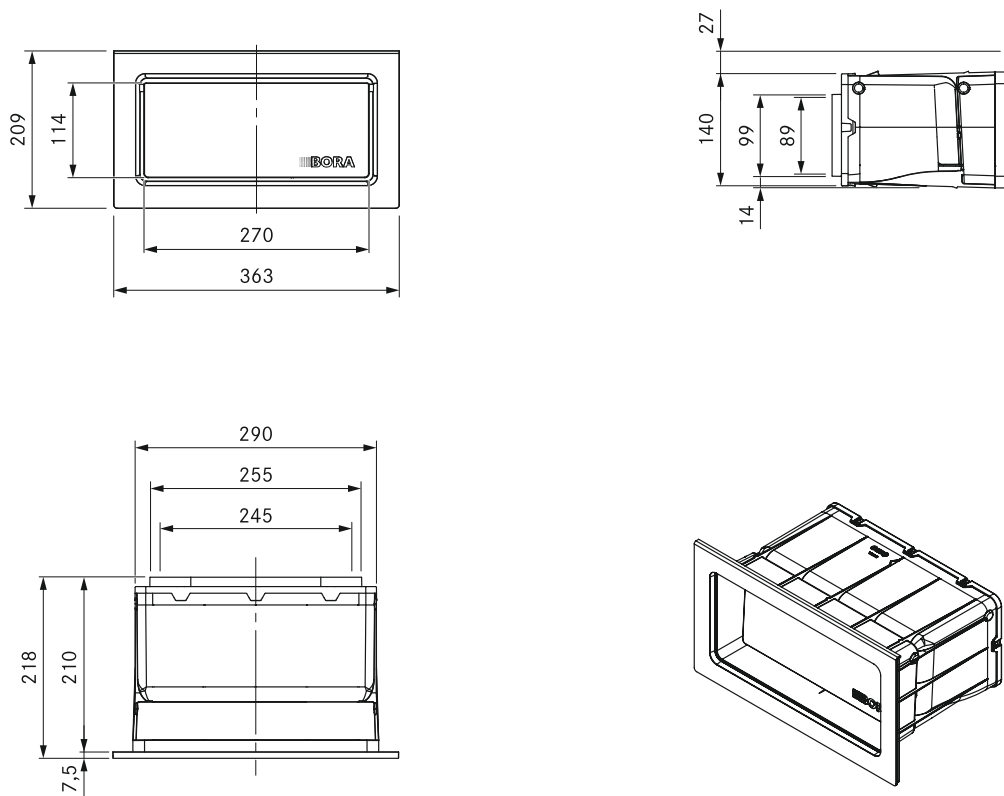
- Rohrschelle
- Stockschraube M8
- Entsprechender Dübel

Produkt- und Planungshinweise

- Befestigungsmittel sind bauseits zur Verfügung zu stellen
- Der ERMS klemmt den Anschluss der Formteile
- Pro 1m Kanal wird der Einsatz von einem Montagebügel-Set empfohlen

UEBF/1

BORA 3box Mauerkasten inkl. Dichtungsmaterial



Technische Daten

Gewicht (inkl. Zubehör/Verpackung)	ca. 2,8 kg
Anschluss Flachkanal	245 x 98 mm
Abmessungen (BxTxH) Mauerkasten	290 x 210 x 140 mm
Abmessungen (BxTxH) Blende	363 x 7,5 x 209 mm
Material	Kunststoff / Edelstahl

Produktbeschreibung

- optimale Abzugsleistung bei niedrigster Geräuscentwicklung
- Rein mechanische Funktionsweise
- herausragender Dämmwert
- integrierte Wasserableitung nach außen
- Geringer Druckwiderstand im Betrieb
- optimierter Öffnungsdruck
- UV-beständige Materialien
- 100% dicht ohne zusätzliches Verkleben
- inklusive nötiger Ecotube Dichtungen
- komplettes BORA System

Lieferumfang

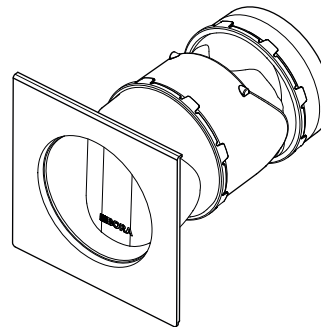
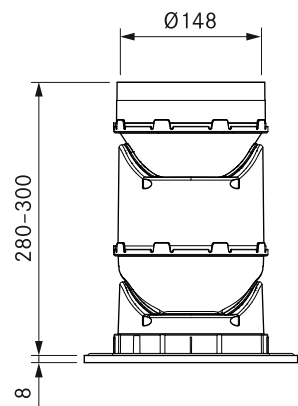
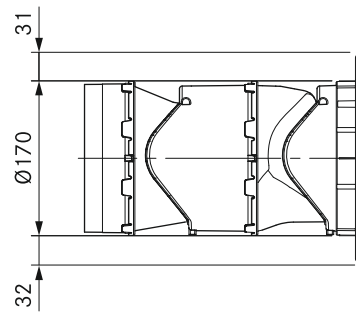
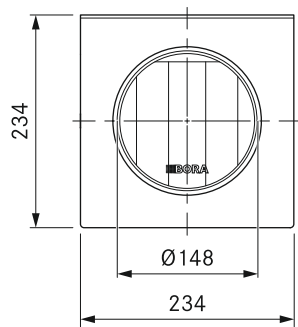
- BORA 3box UEBF
- 6 x Montagekeile aus EPS
- Bedienungs- und Montageanleitung
- 1 x EFD

Produkt- und Planungshinweise

- Mauerdurchbruch: 310 x 155 mm
- Kanalanschluss Ecotube mit einer Muffenausbildung flach

UEBR

BORA 3box Mauerkasten rund inkl. Dichtungsmaterial



Technische Daten

Material	Kunststoff / Edelstahl
Gewicht (inkl. Zubehör/Verpackung)	ca. 2,0 kg
Abmessungen (BxTxH) Mauerkasten	Ø 170 x 280 - 300 mm
Abmessungen (BxTxH) Blende	234 x 8 x 234 mm
Anschluss Rundkanal	Ø 155 mm

Produktbeschreibung

- optimale Abzugsleistung bei niedrigster Geräuschentwicklung
- Rein mechanische Funktionsweise
- geringerer Montageaufwand
- kürzbare Muffenausbildung
- Putzdeckel
- herausragender Dämmwert
- integrierte Wasserableitung nach außen
- Geringer Druckwiderstand im Betrieb
- optimierter Öffnungsdruck
- UV-beständige Materialien

Lieferumfang

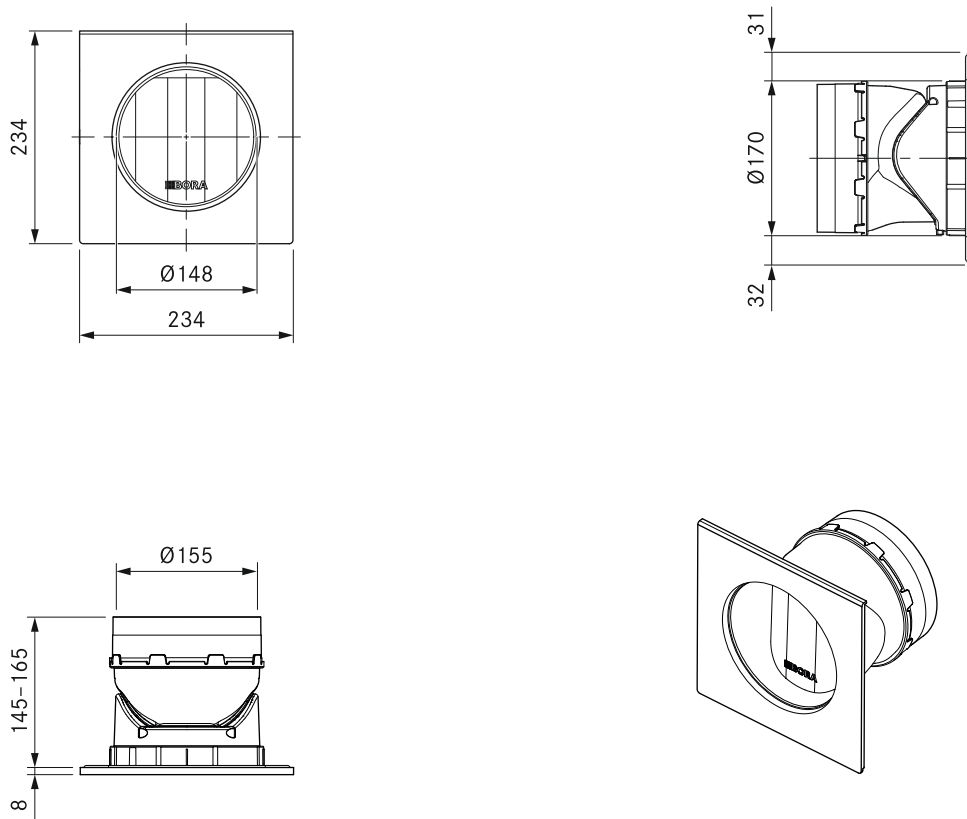
- BORA 3box UEBR
- Putzdeckel
- Montageanleitung
- 1 x ERD

Produkt- und Planungshinweise

- Kernbohrungsdurchmesser Ø180 mm
- Kanalanschluss Ecotube mit einer Muffenausbildung rund
- Muffenlänge 45 mm (um 20 mm einkürzbar)

UEBRK

BORA 3box Mauerkasten rund kurz inkl. Dichtungsmaterial



Technische Daten

Material	Kunststoff / Edelstahl
Gewicht (inkl. Zubehör/Verpackung)	ca. 1,5 kg
Abmessungen (BxTxH) Mauerkasten	Ø 170 x 145 - 165 mm
Abmessungen (BxTxH) Blende	234 x 8 x 234 mm
Anschluss Rundkanal	Ø 155 mm

Produktbeschreibung

- optimale Abzugsleistung bei niedrigster Geräuscentwicklung
- Rein mechanische Funktionsweise
- geringerer Montageaufwand
- kürzbare Muffenausbildung
- Putzdeckel
- Einbau in Wände mit dünnen Mauerstärken
- integrierte Wasserableitung nach außen
- Geringer Druckwiderstand im Betrieb
- optimierter Öffnungsdruck
- UV-beständige Materialien

Lieferumfang

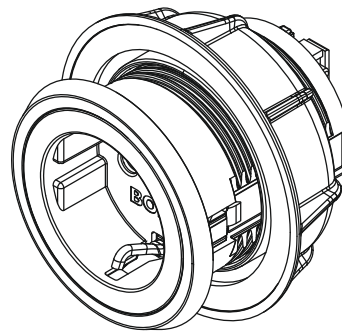
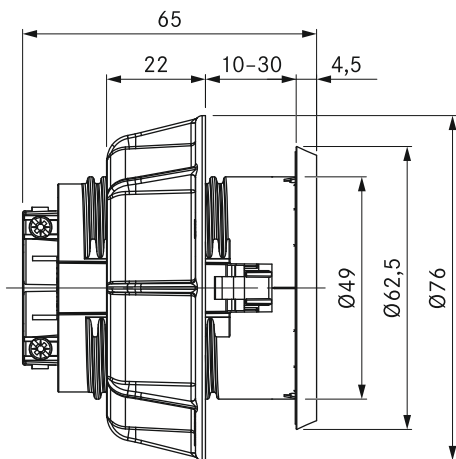
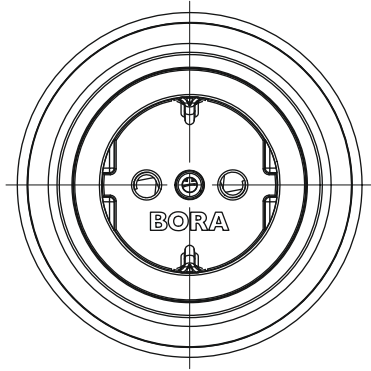
- BORA 3box UEBRK
- Putzdeckel
- Montageanleitung
- 1 x ERD

Produkt- und Planungshinweise

- Kernbohrungsdurchmesser Ø180 mm
- Kanalanschluss Ecotube mit einer Muffenausbildung rund
- Muffenlänge 45 mm (um 20 mm einkürzbar)

USTF / USTFAB

BORA Steckdose Typ F / BORA Steckdose Type F All Black



Technische Daten

Anschlussspannung	220 - 240 V
Nennstrom maximal	16 A (Typ F)
Abmessungen	Ø 62,5 mm
Abmessungen (Dicke)	4,5 mm

Produktbeschreibung

- Anschlussmöglichkeit für elektrische Küchenkleingeräte
- integrierte Kindersicherung
- Geeignet für DE, ES, IT, AT, LU, PT, RU, BR, SE, NL
- Zwischenring im Lieferumfang
- 2 m Anschlusskabel integriert
- Einheitlicher Blendenbohrdurchmesser
- passendes Zubehör
- komplettes BORA System

Lieferumfang

- Steckdose USTF
- Anschlusskabel mit länderspezifischem Stecker 2 m

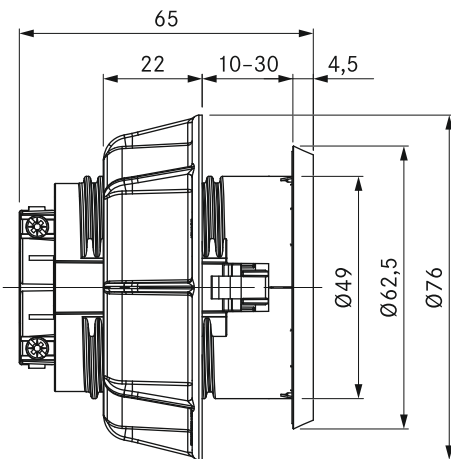
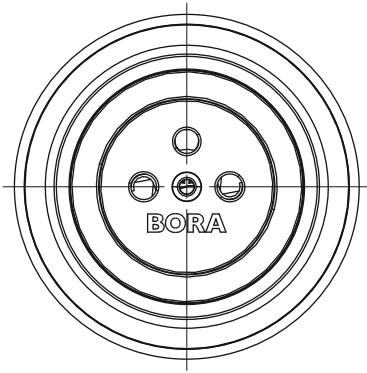
Produkt- und Planungshinweise

- Für den praktischen Anschluss von strombetriebenen Haushaltsgeräten
- Ausschließlich für den Möbeleinbau in Küchenschränke mit Frontstärke von 10 mm bis 30 mm

USTE / USTEAB

BORA UNIVERSALARTIKEL
ZUBEHÖR

BORA Steckdose Typ E / BORA Steckdose Typ E All Black



Technische Daten

Anschlussspannung	220 - 240 V
Nennstrom maximal	16 A (Typ E)
Abmessungen	Ø 62,5 mm
Abmessungen (Dicke)	4,5 mm

Produktbeschreibung

- Anschlussmöglichkeit für elektrische Küchenkleingeräte
- integrierte Kindersicherung
- Geeignet für FR, PL, DK, BE, CZ, SK
- Zwischenring im Lieferumfang
- 2 m Anschlusskabel integriert
- Einheitlicher Blendenbohrdurchmesser
- passendes Zubehör
- komplettes BORA System

Lieferumfang

- Steckdose USTE
- Anschlusskabel mit länderspezifischem Stecker 2 m

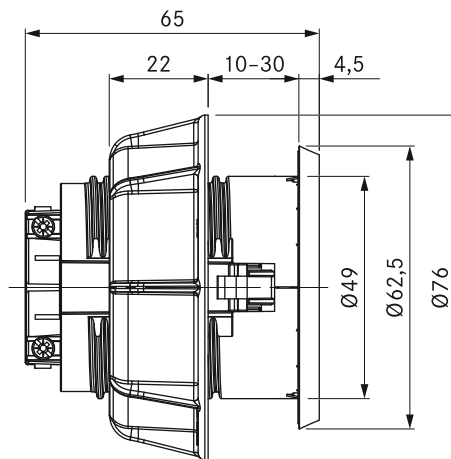
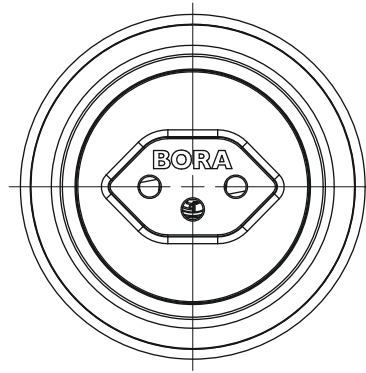
Produkt- und Planungshinweise

- Für den praktischen Anschluss von strombetriebenen Haushaltsgeräten
- Ausschließlich für den Möbeleinbau in Küchenschränke mit Frontstärke von 10 mm bis 30 mm

USTJ / USTJAB

BORA UNIVERSALARTIKEL
ZUBEHÖR

BORA Steckdose Typ J / BORA Steckdose Typ J All Black



Technische Daten

Anschlussspannung	220 - 240 V
Nennstrom maximal	10 A (Typ J)
Abmessungen	Ø 62,5 mm
Abmessungen (Dicke)	4,5 mm

Produktbeschreibung

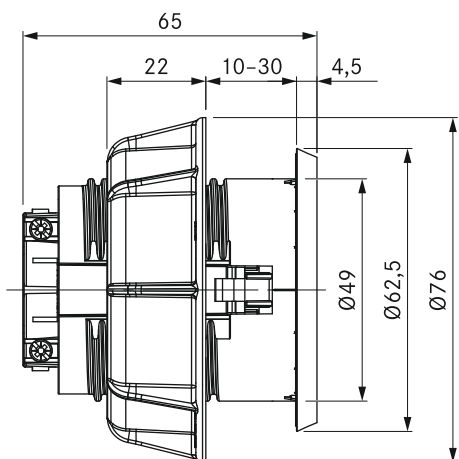
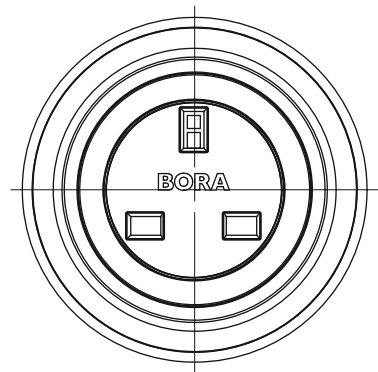
- Anschlussmöglichkeit für elektrische Küchenkleingeräte
- Geeignet für CH, LI
- Zwischenring im Lieferumfang
- 2 m Anschlusskabel integriert
- Einheitlicher Blendenbohrdurchmesser
- passendes Zubehör
- komplettes BORA System

Lieferumfang

- Steckdose USTJ
- Anschlusskabel mit länderspezifischem Stecker 2 m

Produkt- und Planungshinweise

- Ausschließlich für den Möbeleinbau in Küchenschränke mit Frontstärke von 10 mm bis 30 mm
- Für den praktischen Anschluss von strombetriebenen Haushaltsgeräten



Technische Daten

Anschlussspannung	220 - 240 V
Nennstrom maximal	13 A (Typ G)
Abmessungen	Ø 62,5 mm
Abmessungen (Dicke)	4,5 mm

Produktbeschreibung

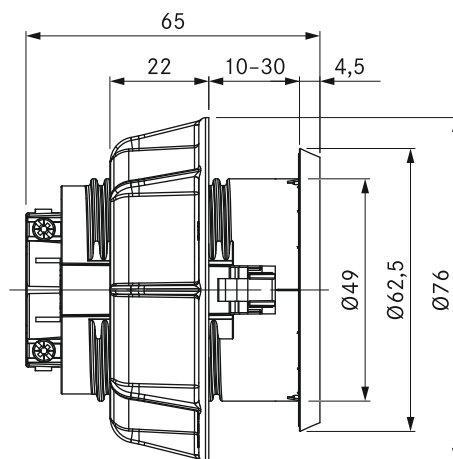
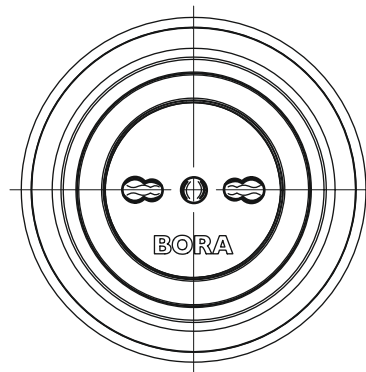
- Anschlussmöglichkeit für elektrische Küchenkleingeräte
- Geeignet für UK, AE, SG
- Zwischenring im Lieferumfang
- 2 m Anschlusskabel integriert
- Einheitlicher Blendenbohrdurchmesser
- passendes Zubehör
- komplettes BORA System

Lieferumfang

- Steckdose USTG
- Anschlusskabel mit länderspezifischem Stecker 2 m

Produkt- und Planungshinweise

- Für den praktischen Anschluss von strombetriebenen Haushaltsgeräten
- Ausschließlich für den Möbeleinbau in Küchenschränke mit Frontstärke von 10 mm bis 30 mm



Technische Daten

Anschlussspannung	220 - 240 V
Nennstrom maximal	16 A (Typ L)
Abmessungen	Ø 62,5 mm
Abmessungen (Dicke)	4,5 mm

Produktbeschreibung

- Anschlussmöglichkeit für elektrische Küchenkleingeräte
- Geeignet für IT, SM
- Zwischenring im Lieferumfang
- 2 m Anschlusskabel integriert
- Einheitlicher Blendenbohrdurchmesser
- passendes Zubehör
- komplettes BORA System

Lieferumfang

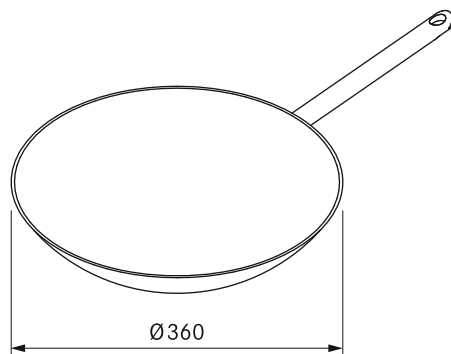
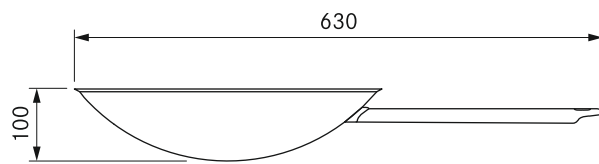
- Steckdose USTL
- Anschlusskabel mit länderspezifischem Stecker 2 m

Produkt- und Planungshinweise

- Für den praktischen Anschluss von strombetriebenen Haushaltsgeräten
- Ausschließlich für den Möbeleinbau in Küchenschränke mit Frontstärke von 10 mm bis 30 mm

HIW1

BORA Induktions-Wok-Pfanne



Technische Daten

Material Oberfläche	Silvinox®
Abmessungen	Ø 360 mm
Material Pfanne	Mehrschichtmaterial bis zum Rand mit spezieller Legierung
Fassungsvermögen	ca. 6 l

Produktbeschreibung

- Induktionsfähig
- Mehrschichtmaterial mit spezieller Legierung
- Handgriff aus hochwertigem Edelstahl
- passendes Zubehör

Lieferumfang

- BORA Induktions-Wok-Pfanne HIW1

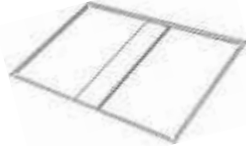
BORA Classic 2.0 Zubehörartikel Highlights



CKAED

BORA Classic Einströmdüse

- Schnelle Inbetriebnahme
- Einfache Entnahme durch Kipp-Mechanismus
- wertige, robuste Ausführung



CER

BORA Classic Einlegerahmen

- semi-flächenbündiger Einbau
- passendes Zubehör

BORA Basic Zubehörartikel Highlights



BFIED

BORA Basic Einströmdüse flach eingefasst in Edelstahlring

- Schnelle Inbetriebnahme
- passendes Zubehör



BEDAB

BORA Basic Einströmdüse All Black

- Schnelle Inbetriebnahme
- Erhöhte Härte und Verschleißbeständigkeit
- passendes Zubehör



BKR760

BORA Kochfeldrahmen für Breite 760mm

BKR830

BORA Kochfeldrahmen für Breite 830mm

- Schutz für Glaskeramik
- Einfache Montage
- Hochwertiges Material

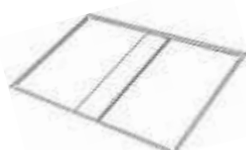
BORA Classic Zubehörartikel Highlights



CKAEG

BORA Classic Einströmgitter

- Schnelle Inbetriebnahme
- passendes Zubehör



CER

BORA Classic Einlegerahmen

- semi-flächenbündiger Einbau
- passendes Zubehör

BORA Pure Zubehörartikel Highlights



PUED

BORA Pure Einströmdüse schwarz

- Automatische Zentrierung
- Schnelle Inbetriebnahme
- passendes Zubehör



PUEDB

BORA Pure Einströmdüse blau

- Automatische Zentrierung
- Farbige Einströmdüsen
- passendes Zubehör



PUEDO

BORA Pure Einströmdüse orange

- Automatische Zentrierung
- Farbige Einströmdüsen
- passendes Zubehör



PUEDR

BORA Pure Einströmdüse rot

- Automatische Zentrierung
- Farbige Einströmdüsen
- passendes Zubehör



PUEDJ

BORA Pure Einströmdüse jadegrün

- Automatische Zentrierung
- Farbige Einströmdüsen
- passendes Zubehör



PUEDG

BORA Pure Einströmdüse roségold

- Automatische Zentrierung
- Farbige Einströmdüsen
- passendes Zubehör



PULB

BORA Pure Luftreinigungsbox

- Einfacher und kosteneffizienter Filterwechsel
- Einfache Entnahme & optimale Zugänglichkeit
- passendes Zubehör



PULBTA

BORA Pure Luftreinigungsbox Teleskopauszug

- Für übertiefe Unterschränke
- passendes Zubehör



PUHIM

BORA Pure Home In Modul

- Modulares Home-In Prinzip
- optionale Home-In Funktionalität
- passendes Zubehör



BKR760

BORA Kochfeldrahmen für Breite 760mm

BORA Universalartikel Zubehör Highlights



USTF
BORA Steckdose Typ F

- Anschlussmöglichkeit für elektrische Küchenkleingeräte
- integrierte Kindersicherung
- Geeignet für DE, ES, IT, AT, LU, PT, RU, BR, SE, NL



USTFAB
BORA Steckdose Type F
All Black



HIW 1
BORA Induktions-Wok-Pfanne

- Induktionsfähig
- Mehrschichtmaterial mit spezieller Legierung
- Handgriff aus hochwertigem Edelstahl



USTE
BORA Steckdose Typ E

- Anschlussmöglichkeit für elektrische Küchenkleingeräte
- integrierte Kindersicherung
- Geeignet für FR, PL, DK, BE, CZ, SK



USTEAB
BORA Steckdose Typ E
All Black



UGS
BORA Glaskeramik-Schaber

- Einfaches Entfernen von Verschmutzungen und Verkrustungen
- Geeignet für alle BORA Glaskeramik-Kochfelder
- passendes Zubehör



USTJ
BORA Steckdose Typ J

- Anschlussmöglichkeit für elektrische Küchenkleingeräte
- Geeignet für CH, LI
- Zwischenring im Lieferumfang



USTJAB
BORA Steckdose Typ J
All Black



PTTS 1
BORA Pro Tepan Spachtel PT11

- Zum Wenden und Reinigen geeignet
- Geeignet für BORA Tepan-Edelstahlgrills



USTG
BORA Steckdose Typ G

- Anschlussmöglichkeit für elektrische Küchenkleingeräte
- Geeignet für UK, AE, SG
- Zwischenring im Lieferumfang



USTGAB
BORA Steckdose Typ G
All Black



USTL
BORA Steckdose Typ L

- Anschlussmöglichkeit für elektrische Küchenkleingeräte
- Geeignet für IT, SM
- Zwischenring im Lieferumfang



USTLAB
BORA Steckdose Typ L
All Black



UFKS
BORA Fensterkontaktschalter

- Sicherheit
- Zertifiziertes Gerät



UWM 1
BORA Windmesser

- schnelle Funktionsprüfung



USDFZ
BORA Zusatzmodul für Flachschalldämpfer 100mm

- zusätzliche Reduktion des Schalldruckpegels um ca. 2 dB (A)

BORA Fettfilter



PKA1FF

BORA Pro Edelstahl-Fettfilter

- Optimale Fettabscheidung
- passendes Zubehör
- komplettes BORA System



CKAFFE

BORA Classic Fettfiltereinheit

- Optimale Fettabscheidung
- Zweiteilige Fettfiltereinheit
- innovatives Fettabscheide-Prinzip



BFF

BORA Basic Edelstahl-Fettfilter BH/BI/BF

- Optimale Fettabscheidung
- passendes Zubehör
- komplettes BORA System



PUEF

BORA Pure Edelstahl-Fettfilter

- Optimale Fettabscheidung
- passendes Zubehör
- komplettes BORA System



UEF

BORA Edelstahl-Fettfilter PL540/PL540E/CKAS/CKASE

- Optimale Fettabscheidung
- komplettes BORA System

BORA Geruchsfilter



PUAKF

BORA Pure Aktivkohlefilter

- Einfache Entnahme & optimale Zugänglichkeit
- Einfacher und kosteneffizienter Filterwechsel
- Standzeit ca. 150 h / 1 Jahr



BAKFS

BORA Basic Aktivkohlefilterset (2 Stück) BHU/BIU/BFIU

- Standzeit ca. 150 h / 1 Jahr
- effektive Geruchs-beseitigung
- passendes Zubehör



ULB1

BORA Luftreinigungsbox Ecotube

- Standzeit ca. 200 h / 1 Jahr
- effektive Geruchs-beseitigung



ULB3

BORA Luftreinigungsbox mit 3 Aktivkohlepatronen

- Standzeit ca. 400 h / 2 Jahre
- Kombination von Aktivkohlepatronen mit vorgeschaltetem Feinfilter
- effektive Geruchs-beseitigung

Funktionsmatrix

alle Produktlinien, alle Geräte

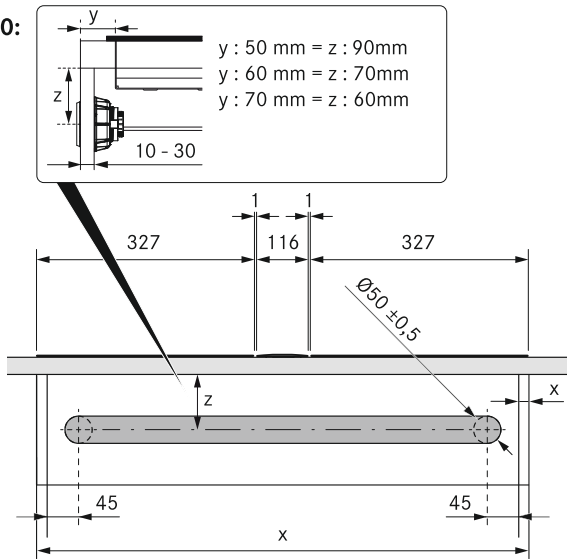
Funktion	BORA Professional 2.0									
	PKA	PKAS	PKFI11	PKI11	PKIW1	PKC32	PKC3B	PKCH2	PKG11	PKT11
Gradgenaue Temperaturanzeige										X
Reinigungsfunktion										X
präzise Temperaturkontrolle										X
variable Warmhaltefunktion			X	X	X	X	X	X	X	
automatische Abzugssteuerung	X	X								
Intuitive, kontextsensitive Bedienung										
Reinigungssperre										
Warmhaltefunktion			X				X			
Topferkennung			X	X	X					
Kurzzeitwecker	X	X	X	X	X	X	X	X	X	X
Timer Kochzonen			X	X	X	X	X	X	X	X
automatische Wiederanzündung									X	
Sicherheitsfunktion Gas										
Powerstufe Kochzonen vorne										
Powerstufe Kochzonen			X	X	X				X	X
Pausefunktion			X	X	X	X	X	X	X	X
2-Kreis-Zuschaltung						X		X		
3-Kreis-Zuschaltung						X	X			
Ankochautomatik			X	X	X	X	X	X	X	X
Bräter-Zuschaltung							X			
Brückenfunktion			X							X
automatische Fettfiltererkennung	X	X								
Kindersicherung			X	X	X	X	X	X	X	X
einfache Personalisierbarkeit	X	X	X	X	X	X	X	X	X	X
Powerstufe Abzug	X	X								
Demomodus	X	X	X	X	X	X	X	X	X	X
5 Leistungsstufen										
9 Leistungsstufen	X	X	X	X	X	X	X	X	X	X
Schutz vor Fehlbedienung										
Überhitzungsschutz Kochzone			X	X	X	X	X	X		X
Kochzonenanzeige Bedienknebel			X	X	X	X	X	X	X	X
Leistungsstufenanzeige am Bedienknebel	X	X	X	X	X	X	X	X	X	X
Nachlaufautomatik	X	X								
Powermanagement										
Restwärmeanzeige			X	X	X	X	X	X	X	X
Serviceanzeige Umluftfilter	X	X								
Sicherheitsabschaltung Kochzone			X	X	X	X	X	X	X	X

	BORA Classic 2.0							BORA Classic							BORA Basic						BORA Pure	
	CKA2	CKFI	CKI	CKIW	CKCH	CKCB	CKT	CKASE	CFI11	CI11	CIW1	CCH1	CG11	CT1	BFIA	BFIU	BIA	BIU	BHA	BHU	PURA	PURU
							X															
							X															
							X															
		X	X	X	X	X									X	X						
	X														X	X					X	X
	X														X	X					X	X
	X	X	X	X	X	X	X														X	X
									X	X		X							X	X	X	X
		X	X	X																	X	X
		X	X	X																	X	X
	X	X	X	X	X	X	X								X	X					X	X
													X									
		X	X	X			X														X	X
	X	X	X	X	X	X	X								X	X					X	X
		X	X	X	X	X															X	X
		X	X	X	X	X															X	X
	X							X							X	X					X	X
																					X	X
		X	X	X	X	X									X	X					X	X
	X							X								X					X	X
		X	X	X	X	X		X	X	X	X				X	X	X	X	X	X	X	X

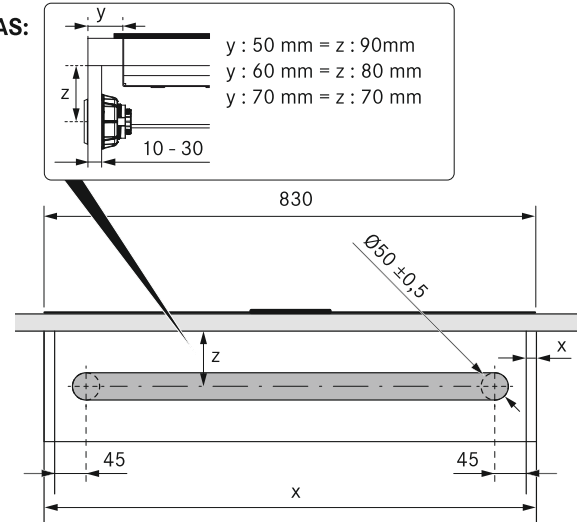
Steckdosenpositionierung

Montagehinweise zu den BORA Steckdosen

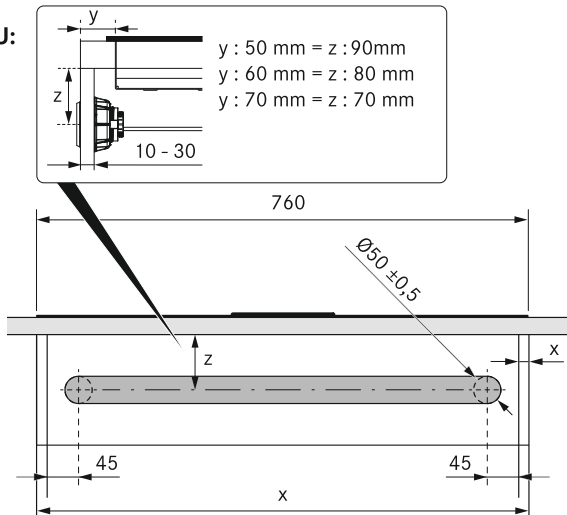
Classic 2.0:



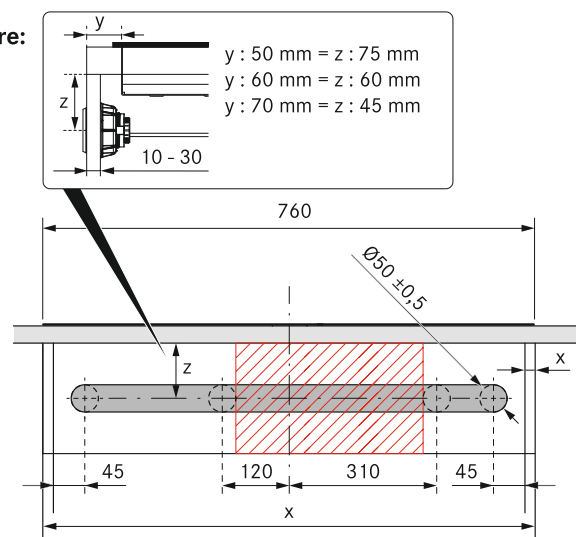
BFIA/BFIAS:



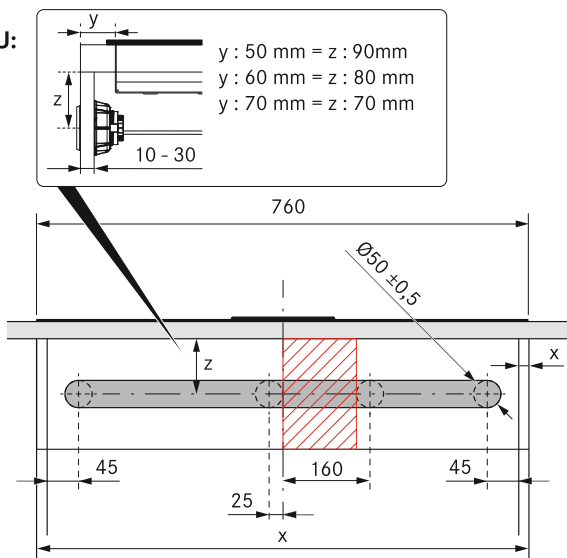
BIA/BIU:



Pure:



BHA/BHU:



Wichtiger Planungshinweis:

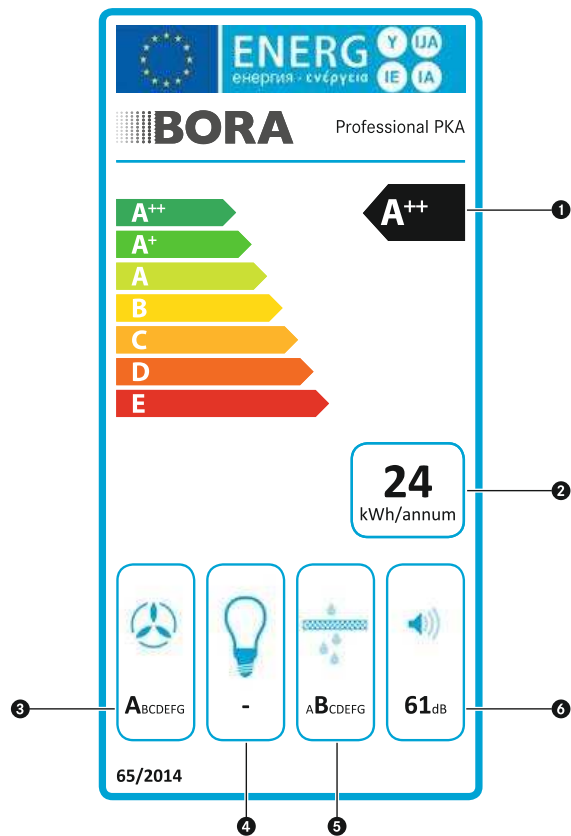
- Bei Verwendung einer Eingriffsleiste ist zusätzlich auf ausreichenden Abstand für die Montage der Befestigungsmutter zu achten.

Energieverbrauchskennzeichnung

Erklärungen zur Energieverbrauchskennzeichnung

Angaben auf dem Energie-Label

Am Beispiel des BORA Professional Kochfeldabzugs PKA



1 Energieeffizienzklasse

Der Energieeffizienzindex wird auf Basis des Standardenergieverbrauchs und dem jährlichen Energieverbrauch bei einer durchschnittlichen Betriebszeit von 60 min/Tag berechnet

2 Jährlicher Energieverbrauch

Angabe in kWh/a bei einer angenommenen Betriebsdauer von täglich 60 Minuten

3 Fluiddynamische Effizienz (maximale Leistungsstufe inkl. Powerstufe)

Angabe zur strömungstechnischen Eigenschaft (Druck/Volumenstrom) unter Berücksichtigung der elektrischen Leistung

4 Beleuchtungseffizienz

entfällt

5 Fettabscheidegrad (höchste Leistungsstufe/normaler Gebrauch)

Der Fettabscheidegrad ist das Verhältnis von aufgefangenen Fettpartikeln am Fettfilter und abnehmbaren Teilen zu den gesamten Fettpartikeln, die vom Kochfeldabzug eingesaugt wurden.

6 Geräuschpegel (höchste Leistungsstufe/normaler Gebrauch)

Angabe als Schalleistungspegel in dB(A), da dieser raum- und entfernungsunabhängig ist. Die Angaben des Schalldruckpegels in dB(A) ist raum- und entfernungsabhängig.

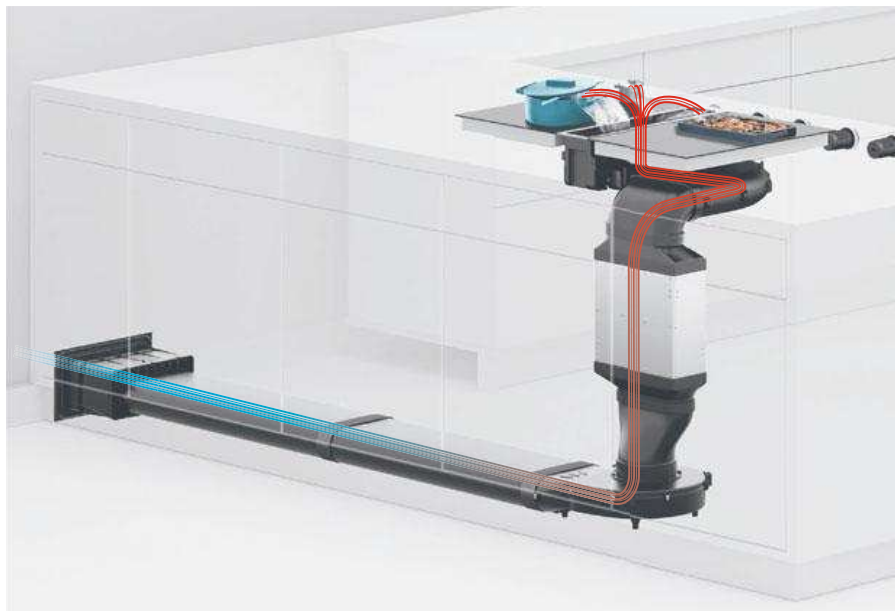
Die Kennzeichnungspflicht gilt nur für Geräte mit Abluft.

Abluftsystem

Geeignet für alle BORA Kochfeldabzugssysteme

Vorteil Abluft

Beim BORA Abluftsystem wird der Kochdunst über den Lüfter, durch das Kanalsystem BORA Ecotube und den Mauerkasten BORA 3box direkt nach außen ins Freie geleitet. Dunst und Gerüche werden somit komplett aus dem Kochbereich entfernt. Da alle BORA Systeme im Gegensatz zu herkömmlichen Dunstabzugshauben mit intelligenter Strömungstechnik anstatt großem Fördervolumen arbeiten, wird weniger warme Raumluft aus dem Haus geleitet und so Energie gespart.



Abluft Einbaubeispiel BORA Professional 2.0 - PKA
(gleiches Prinzip für alle BORA Systeme)

Umluftsystem

Geeignet für alle BORA Kochfeldabzugssysteme

Vorteil Umluft

Das BORA Umluftsystem ist die alternative Lösung zur Abluftvariante. Der Kochdunst wird dabei über den Lüfter in die speziell entwickelten Umluftfilter ULB1, ULB3 oder BAKFS (nur Basic) geleitet, welche Gerüche der Küchenabluft effektiv beseitigen. Damit sorgen auch die BORA Umluftsysteme für frische Luft in der Küche. Da bei Umluftsystemen die warme Luft im Haus gehalten wird, sind diese ideal für Passiv-, Niedrig- und Niedrigstenergiegebäude geeignet.



Umluft Einbaubeispiel BORA Professional 2.0 - PKA
(gleiches Prinzip für alle BORA Systeme)

Kochen im Umluftbetrieb

Luftfeuchtigkeit beim Kochen im Umluftbetrieb

Der Umluftbetrieb im Test

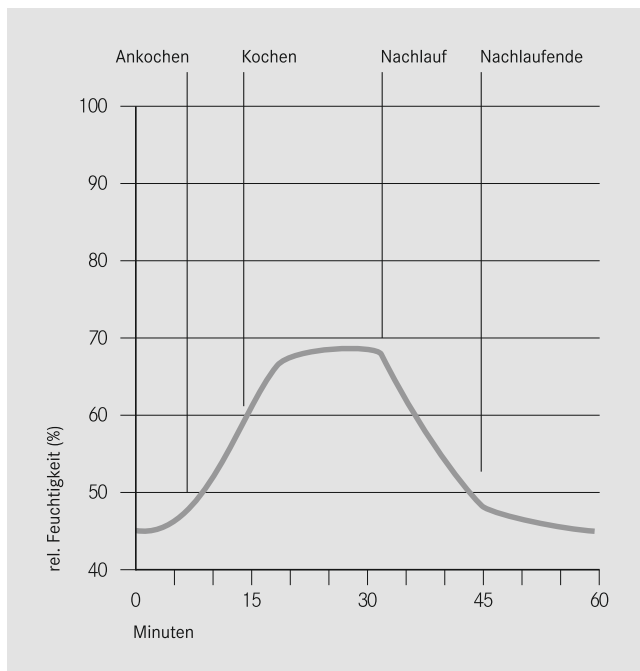
Ausgiebige interne Tests haben erwiesen, dass es, bei fachgerechter Planungs- und Montageausführung, beim Umluftbetrieb mit BORA Kochfeldabzügen zu keiner relevanten Erhöhung der Feuchtigkeit im Innenraum der angrenzenden Möbel kommt.

Feuchtigkeitschäden an Küchenmöbeln oder gar Schimmelbildung sind somit bei normalen Kochvorgängen ausgeschlossen. Bewegt man sich mit dem Raumklima innerhalb der Behaglichkeitsgrenzen, wird die für solche Schäden kritische Luftfeuchte von 80% rel. Feuchtigkeit in keiner Phase überschritten.

BORA Kochfeldabzüge und Umluftsysteme sind optimal aufeinander abgestimmt. Der Kochfeldabzug läuft automatisch nach, sorgt so für ausreichenden Luftaustausch und gewährleistet die optimale Leistungsfähigkeit und Lebensdauer des Umluftfilters.

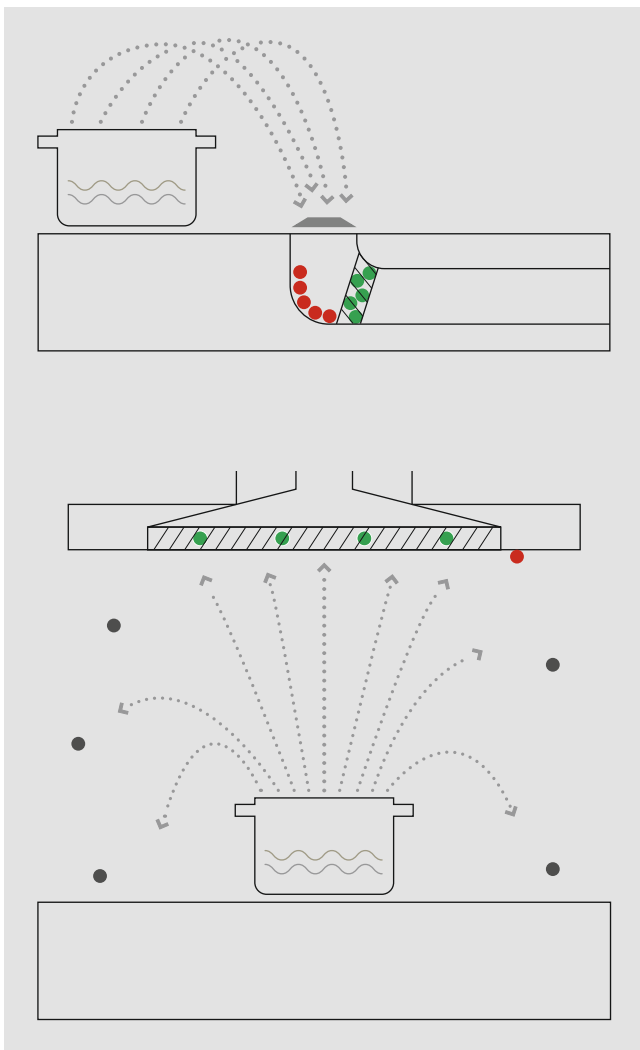
Test

30 Min. intensives Kochen von 1,8 l Wasser



Fettabscheidegrad

Fettabscheidegrad nach DIN/EN-Norm für Energielabel



- Wasser
- Öl/Fett
- Vom Fettfilter aufgefangenes Fett
- Vor dem Fettfilter abgesetztes Fett (senkt den Fettabscheidegrad)
- Nicht eingefangenes Fett
(wird für die Errechnung vom Fettabscheidegrad nicht berücksichtigt)

Das Testverfahren

- Unter dem Fettabscheidegrad versteht man, wieviel Fettpartikel vom Fettfilter und anderen abnehmbaren bzw. spülbaren Bauteilen aufgefangen werden. Diese Menge setzt man ins Verhältnis zu der Menge an Partikeln, die insgesamt von Kochfeldabzug/Dunstabzugshaube eingesaugt werden. Für BORA Produkte liegt dieser Anteil bei 95% – Dunstabzugshauben erreichen teilweise nur die Hälfte dieses Wertes.
- Außen vor bleibt dabei, welcher Anteil der Fettpartikel von Dunstabzugshauben gar nicht eingefangen wird. So entsteht der Widerspruch aus einer hohen Fangrate im Gegensatz zum Fettabscheidegrad – was daraus resultiert, dass das Testverfahren für Dunstabzugshauben entwickelt wurde.
- Das Fett, das sich vor dem Filter bei BORA Professional und BORA Classic absetzt, wird ganz einfach mit einem Lappen in einem Wisch entfernt – dies ist allerdings für die Norm nicht relevant, weil nur abnehmbare Teile bewertet werden.
- Im täglichen Gebrauch bedeutet dies bei BORA: Luft, Haare, Kleidung und Oberflächen bleiben rein.
- BORA Basic kommt der Normierung übrigens durch den abnehmbaren Gehäuseboden entgegen und erreicht auch nach Norm einen hohen Fettabscheidegrad.

$$\text{Fettabscheidegrad BORA} = \frac{\text{5 grüne Punkte}}{\text{5 grüne Punkte} + \text{5 rote Punkte}} \%$$

$$\text{Fettabscheidegrad herkömmliche Dunstabzugshaube} = \frac{\text{5 grüne Punkte}}{\text{5 grüne Punkte} + \text{1 rote Punkt}} \%$$

Dank überlegener Abzugtechnik und modernster Filtertechnologie sorgt BORA für spürbar mehr Komfort beim Kochen. Die verwendeten Edelstahl-Fettfilter sind kompakt, leicht entnehmbar und einfach in der Spülmaschine zu reinigen.

BORA 3box

Mauerkästen

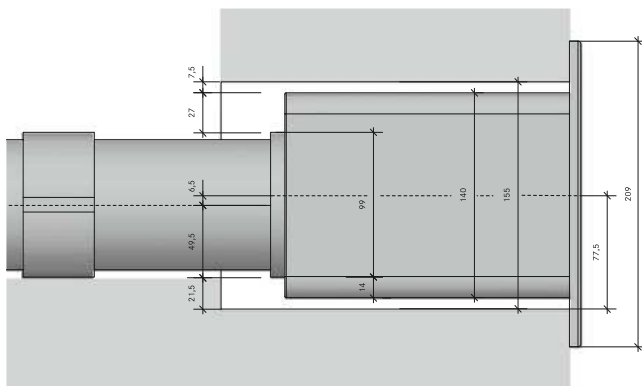
BORA 3box UEBF



Vorteile

- Ganzheitliche Lösung
- Einfache, mechanische, nicht fehleranfällige Funktionsweise
- Optimierter und geringer Öffnungsdruck
- Geringer Druckwiderstand
- Beständig gegen Umwelteinflüsse
- Keine zusätzliche Kabelführung für die Stromversorgung oder Sensorik notwendig
- hervorragender Dämmwert

Einbau-Details Mauerkästen UEBF



Bitte beachten Sie, dass der Mauerkasten einen Vorsprung nach unten hat.

BORA 3box UEBR



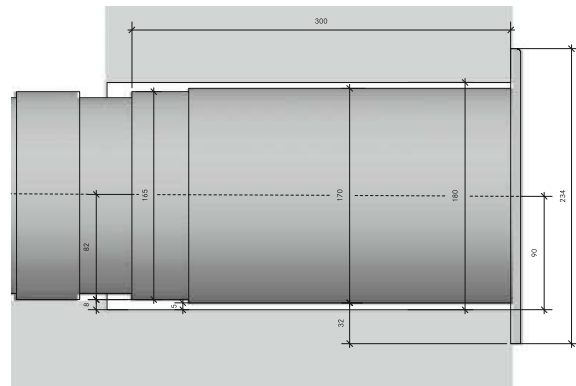
BORA 3box UEBRK



Vorteile

- Ganzheitliche Lösung
- Einfache, mechanische, nicht fehleranfällige Funktionsweise
- Optimierter und geringer Öffnungsdruck
- Geringer Druckwiderstand
- Beständig gegen Umwelteinflüsse
- Keine zusätzliche Kabelführung für die Stromversorgung oder Sensorik notwendig
- kürzbare Muffenausbildung
- Einbau in Wände mit dünnen Mauerstärken
- hervorragender Dämmwert

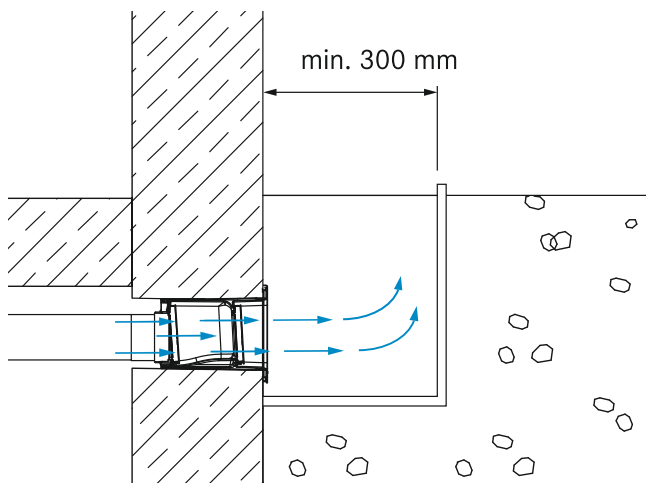
Einbau-Details Mauerkästen UEBR/UEBRK



Bitte beachten Sie, dass der Mauerkasten einen Vorsprung nach unten hat.

Abluft in einen Kellerschacht

In diesem Beispiel wird die Luft in einen Kellerschacht geleitet. Auch hier muss auf genügend Abstand geachtet werden (exemplarisch anhand des UEBF).



Der Schacht in dem der Mauerkasten verbaut wird, muss wie folgt dimensioniert sein:

- Min. 300 mm Abstand von Frontblende Mauerkasten bis Schachtwand
- Die Breite muss min. 370 mm betragen
- Der Schacht muss tiefer sein als die Unterkante Mauerkasten

Vorteile

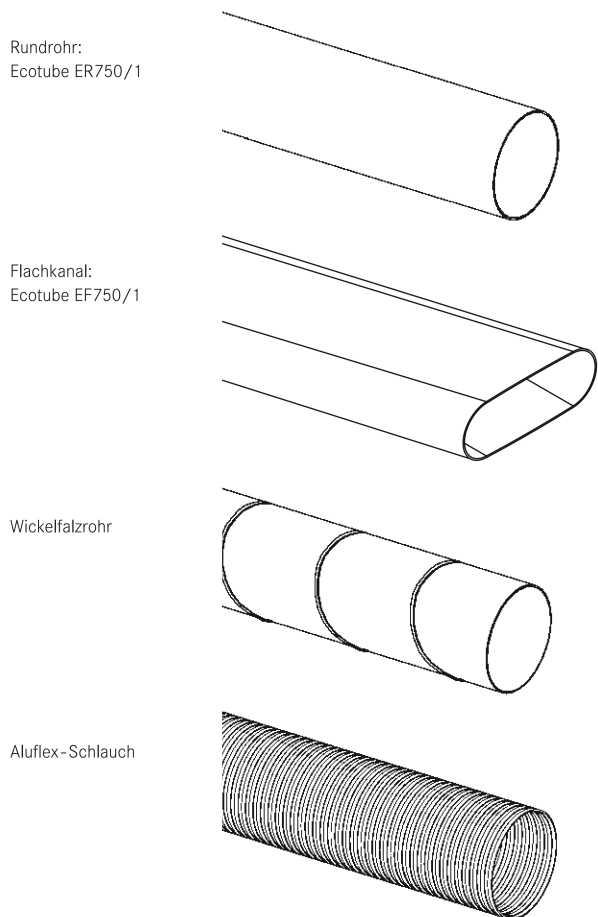
- Ganzheitliche Lösung
- Einzigartiges Dichtungskonzept und einfache Montage
- Verbesserte Abzugsleistung durch glatte Oberflächen
- Bis zu 20% geringerer Druckverlust
- Brandschutzklasse V0 und Baustoffklasse B1
- Ovaler Querschnitt für optimierte Strömung



Rohrtypen

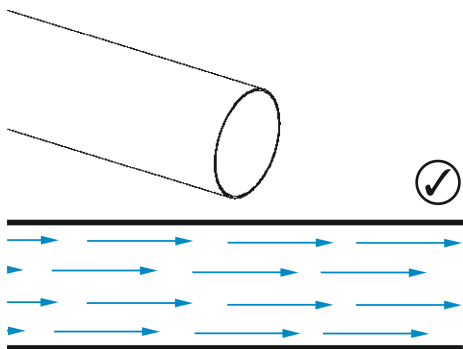
Die BORA Ecotube Querschnitte und Formen perfektionieren das Abzugsverhalten und die Effektivität der BORA Abzugssysteme.

Bitte achten Sie darauf, den Rohrdurchmesser innen von 150 mm (= 176 cm²) nicht zu unterschreiten. In der Regel sind mit einem Lüfterbaustein bis zu 6 Meter Abluftweg mit sechs 90°-Bögen möglich.



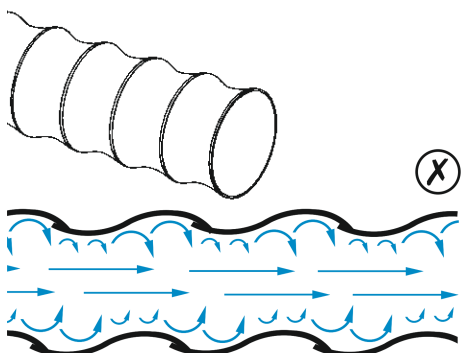
Optimale Strömung an den Rohrinnenflächen

Mit dem neuen BORA Ecotube wurde ein verbessertes Strömungsverhältnis mit einem bis zu 20 % geringeren Druckverlust, gegenüber anderen auf dem Markt befindlichen Kanalsystemen, umgesetzt.



BORA Ecotube:

optimale Strömung durch glatte Rohrinnenflächen

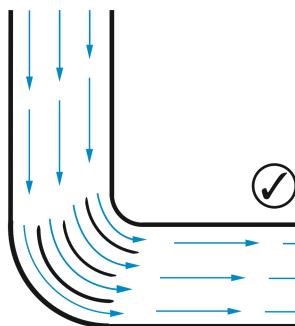


Herkömmlicher Spiral-Schlauch:

sehr schlechte Strömung durch extrem unebene Oberfläche

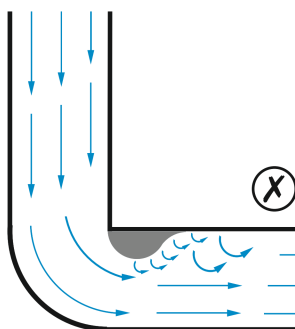
Bogenführung

Rohre und Bogenführungen müssen aufeinander abgestimmt sein. BORA Ecotube ergibt in seiner Bogenführung eine optimale Absaugleistung durch speziell integrierte Leitkörper und abgerundete Kanten. Sollten Sie ein anderes Kanalsystem verwenden, beachten Sie bitte unsere Tipps zum Strömungsverhalten in Bogenführungen.



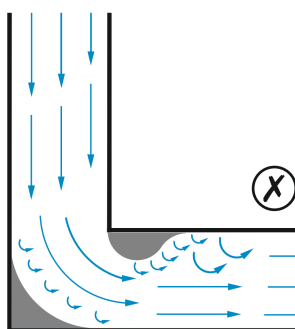
BORA Ecotube:

Optimale Strömung durch integrierte Leitkörper und abgerundete Kanten in den Rohrbögen



Ungünstige Strömung:

hinter den scharfen Innenecken entstehen Luftwirbelungen.



Schlechte Strömung:

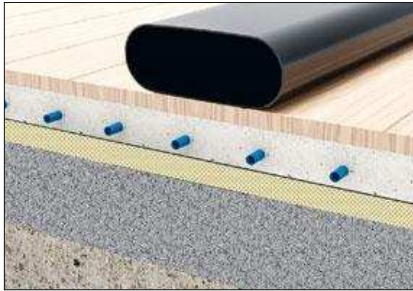
hinter den scharfen Ecken entstehen Luftwirbelungen.

Abluftführung

mit dem Kanalsystem BORA Ecotube

Variable Möglichkeiten für die Planung

Die Abluftführung lässt sich auf unterschiedliche Arten realisieren. In aller Regel wählt man eine Lösung im Sockelbereich der Küche, aber auch eine in den Fußboden integrierte Abluftführung ist unter gewissen Voraussetzungen durchführbar.



Flachkanal auf Bodenbelag



Flachkanal an der Kellerdecke



Flachkanal in der Schüttung
(nach Norm)



Flachkanal teilweise in der Schüttung und Estrich mit Bewehrung
(nicht nach Norm)



Erforderlicher Mindestquerschnitt:

Um die abgesaugte Luftmenge ohne hohe Verluste ableiten zu können, muss bei jeder Komponente ein Mindestquerschnitt von 176 cm^2 eingehalten werden.



Betrieb mit Feuerstätten

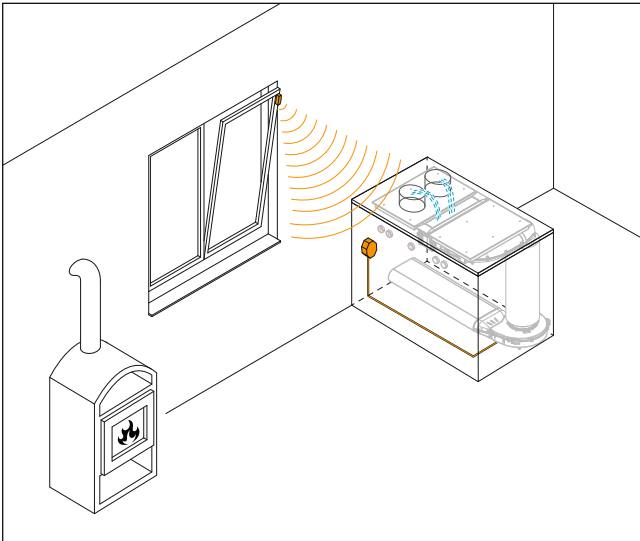
Gleichzeitiger Abluftbetrieb mit Feuerstätten

Raumluftabhängige Feuerstätten (z. B. gas-, öl-, holz- oder kohlebetriebene Heizgeräte, Durchlauferhitzer, Warmwasserbereiter) beziehen Verbrennungsluft aus dem Aufstellraum und führen die Abgase durch eine Abgasanlage (z. B. Kamin) ins Freie.

Wird der Kochfeldabzug im Abluftbetrieb eingesetzt, wird dem Aufstellraum und den benachbarten Räumen Raumluft entzogen. Ohne ausreichende Zuluft entsteht ein Unterdruck. Giftige Gase aus dem Kamin oder Abzugsschacht werden in die Wohnräume zurückgesaugt.

Dies gilt sowohl für raumluftabhängige als auch raumluftunabhängige Feuerstätten.

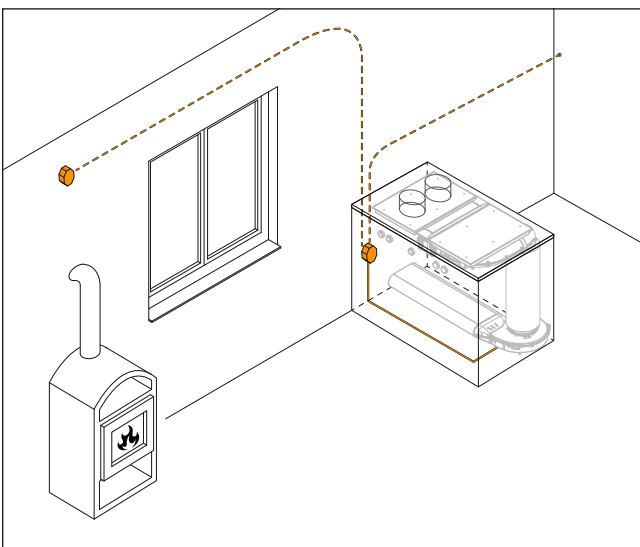
Der Fensterkontaktschalter bzw. Unterdruckwächter gewährleistet, dass der Kochfeldabzug nur bei ausreichender Frischluftzufuhr betrieben werden kann.



Fensterkontaktschalter*

Der UFKS BORA Fensterkontaktschalter sorgt beim Betrieb einer Dunstabzugsvorrichtung in unmittelbarer Nähe zu einer raumluftunabhängigen Feuerstätte für eine ausreichende Frischluftzufuhr in der Küche. Ein Sensor im Fensterflügel überwacht dabei, ob das Fenster offen oder geschlossen ist und übermittelt diese Information per Funk an den Empfänger, welcher mit der Home-In Schnittstelle des jeweiligen BORA Kochfeldabzuges verbunden ist. Dadurch wird sichergestellt, dass das installierte Abzugssystem nur bei geöffnetem Fenster betrieben werden kann. Die Gefahr eines Unterdrucks im Raum wird somit verhindert. Der BORA Fensterkontaktschalter ist für BORA Professional, BORA Classic 2.0, BORA Classic, BORA Basic und BORA Pure geeignet.

Der Anschluss muss von elektronischem Fachpersonal durchgeführt werden.



Unterdruckwächter*

Ein Unterdruckwächter überwacht die Druckdifferenz zwischen Aufstellraum der raumluftabhängigen Feuerungsstätte und dem Außendruck. Das Gerät vergleicht die Luftdruckverhältnisse und schaltet beim Überschreiten der erlaubten Druckdifferenz die Dunstabzugsvorrichtung gegebenenfalls ab. Achten Sie bei der Wahl des Unterdruckwächters bitte darauf, dass das Produkt die erforderlichen Zulassungen besitzt. Unterdruckwächter sind für BORA Professional, BORA Classic 2.0, BORA Classic, BORA Basic und BORA Pure geeignet.

Der Anschluss muss von elektronischem Fachpersonal durchgeführt werden.

* Bitte beachten Sie: Ob ein gleichzeitiger Betrieb einer raumluftabhängigen Feuerungsstätte mit einer Dunstabzugsvorrichtung zulässig ist, muss vom ortsansässigen Schornsteinfeger begutachtet und freigegeben werden. Küchenabluft darf nicht in einen Rauch- oder Abgaskanal eingeleitet werden. Falls ein solcher Kanal oder Schornstein nicht mehr in Betrieb ist, sollten Sie für eine derartige Nutzung die Zustimmung des ortsansässigen Schornsteinfegers einholen.

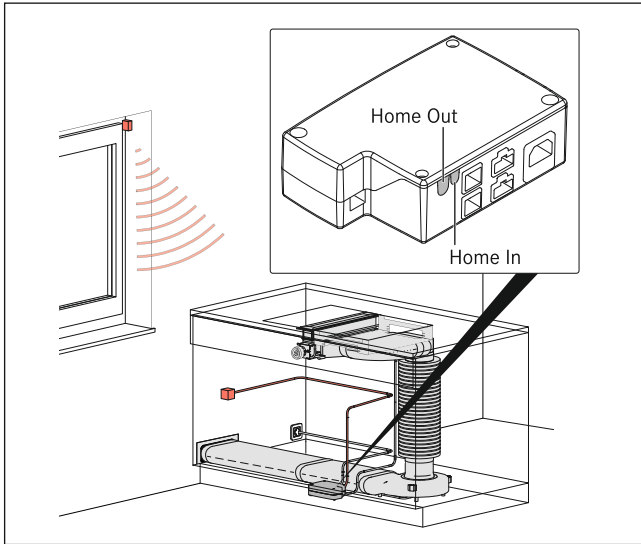
Externe Schaltkontakte

Schnittstelle für externe Einrichtungen

Home In | Home Out

Die BORA Kochfeldabzüge PKA/PKAS, CKA2, CKASE und die BORA Basic Flächeninduktionskochfelder BFIA/BFIU sind standardmäßig mit Schnittstellen für externe Einrichtungen ausgestattet. Diese Home In/Home Out Schnittstellen ermöglichen es, externe Sicherheitseinrichtungen und Anlagen ohne zusätzlichen Aufwand einfach und unkompliziert anzuschließen. So lassen sich viele Einrichtungen der Küchen- und Ablufttechnik problemlos ansteuern.

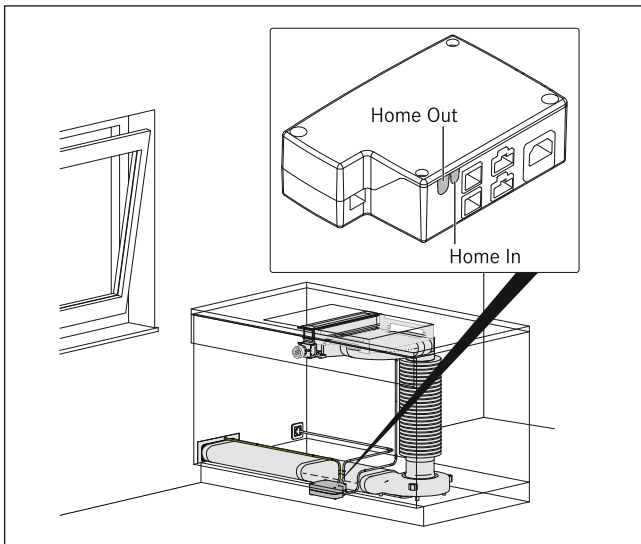
Mit dem optionalen Home In Zubehörmodul PUHIM BORA Pure Home In Modul ist die Aufrüstung des BORA Pure Kochfeldabzugssystems auf eine Schnittstelle für externe Einrichtungen möglich. Für die BORA Basic Systeme BHA und BIA können Dunstabzugssteuerungen extern angeschlossen werden.



Home In Schnittstelle am Beispiel PKA

Home In

Der Kontakt Home In kann für externe Sicherheitseinrichtungen wie z.B. Fensterkontaktschalter oder Unterdruckwächter verwendet werden. Über diese wird der Kochfeldabzug außer Betrieb gesetzt, wenn das Fenster geschlossen ist bzw. Unterdruck im Raum festgestellt wird. Der Kochfeldabzug funktioniert nur bei geschlossenem Kontakt. So ist die Sicherheit jederzeit gewährleistet – auch wenn keine Person im Raum ist.



Home Out Schnittstelle am Beispiel PKA

Home Out

Der Kontakt Home Out ist die Schnittstelle mit der externe Einrichtungen gleichzeitig mit dem Kochfeldabzug ein- bzw. ausgeschaltet werden können. Dazu gehören z.B. elektrisch öffnende Mauerkästen, Lüftungstechnik, Wohnraum-Steuerungssysteme und andere Einrichtungen. Der potentialfreie Kontakt kann sehr flexibel für die unterschiedlichsten Geräte und Anlagen als Schalter eingesetzt werden. So können individuelle Kundenwünsche einfach realisiert werden.

Montagehinweis

Sicherheitsabstände



300 mm Mindestabstand vom Arbeitsplattenausschnitt bis zu einem angrenzenden Möbelstück oder Möbelwand.

- 1 300 mm Mindestabstand links und rechts vom Arbeitsplattenausschnitt zu einem nebenstehenden Möbelstück oder einer Raumwand.
- 2 50 mm Mindestabstand hinten vom Arbeitsplattenausschnitt bis Hinterkante Arbeitsplatte (für die Professional Kochfelder PKC32, PKC3B und PKCH2 gilt jeweils 70 mm Mindestabstand, wenn das Kochfeld um 180° gedreht eingebaut wird).
- 3 600 mm Mindestabstand zwischen Arbeitsplatte und Oberschrank (650 mm bei Gaskochfeldern).



Abkürzungsverzeichnis

A	Ampere
°C	Grad Celsius
cm	Zentimeter
dB	Schalldruckpegel
Ø	Durchmesser
h	Stunde
Hz	Hertz
kg	Kilogramm
kW	Kilowatt
L	Phase
L´	Geschaltete Phase
max .	Maximal
min .	Minimal
m	Meter
mbar	Millibar
mm	Millimeter
N	Neutralleiter
Pa	Pascal
PE	Schutzleiter
R	Radius
s	Sekunde
Stk.	Stück
U-Wert	Wärmedurchgangskoeffizient
V	Volt
V0	Brandklassifikation
W	Watt

D

BORA Lüftungstechnik GmbH
Rosenheimer Straße 33
D-83064 Raubling
T +49 (0) 80 35 90 72 40
F +49 (0) 80 35 90 72 49
info@bora.com

A

BORA Vertriebs GmbH & Co KG
Innstraße 1
A-6342 Niederndorf
T +43 (0) 53 73 62 25 00
F +43 (0) 53 73 62 25 90
mail@bora.com

CH

**Generalimport für alle
BORA Systeme**
Suter Inox AG
Schachenstraße 20
CH-5116 Schinznach-Bad
T +41 (0) 564 63 63 33
BORA@suter.ch

INT

BORA Holding GmbH
Innstraße 1
A-6342 Niederndorf
T +43 (0) 53 73 62 25 00
F +43 (0) 53 73 62 25 90
mail@bora.com

www.bora.com

