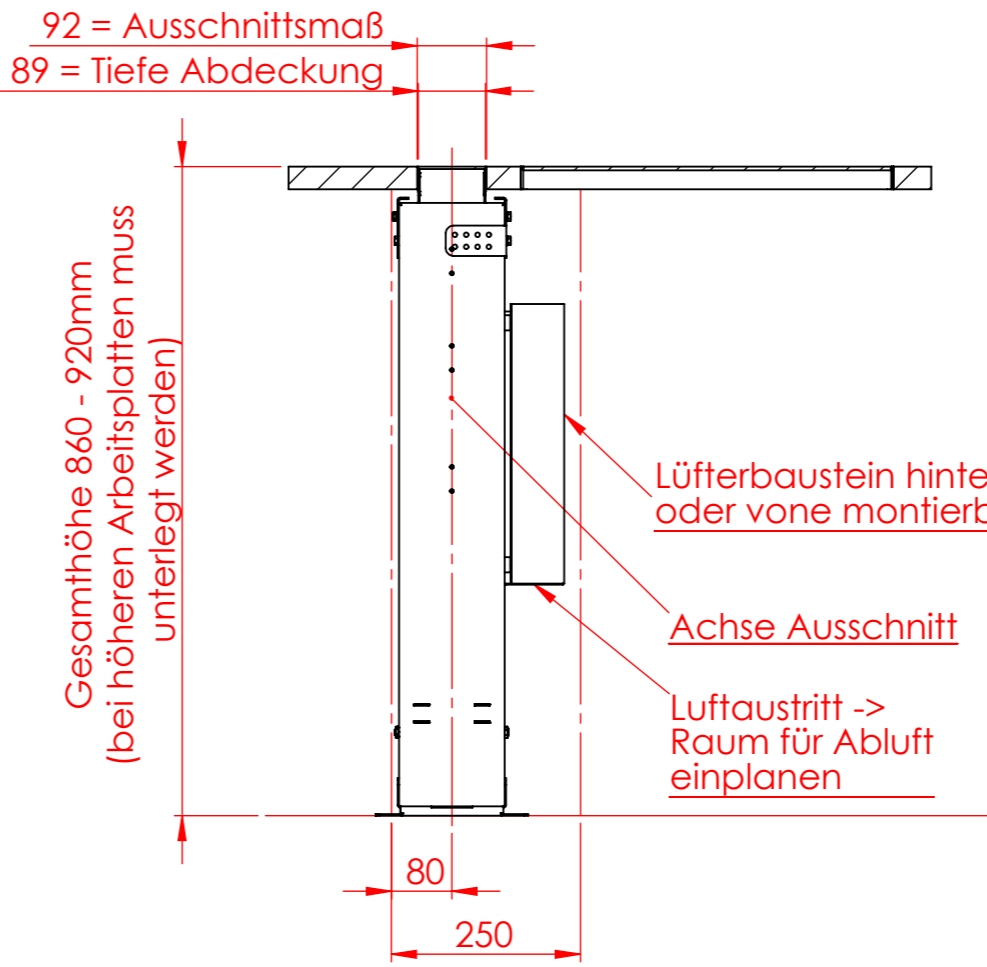
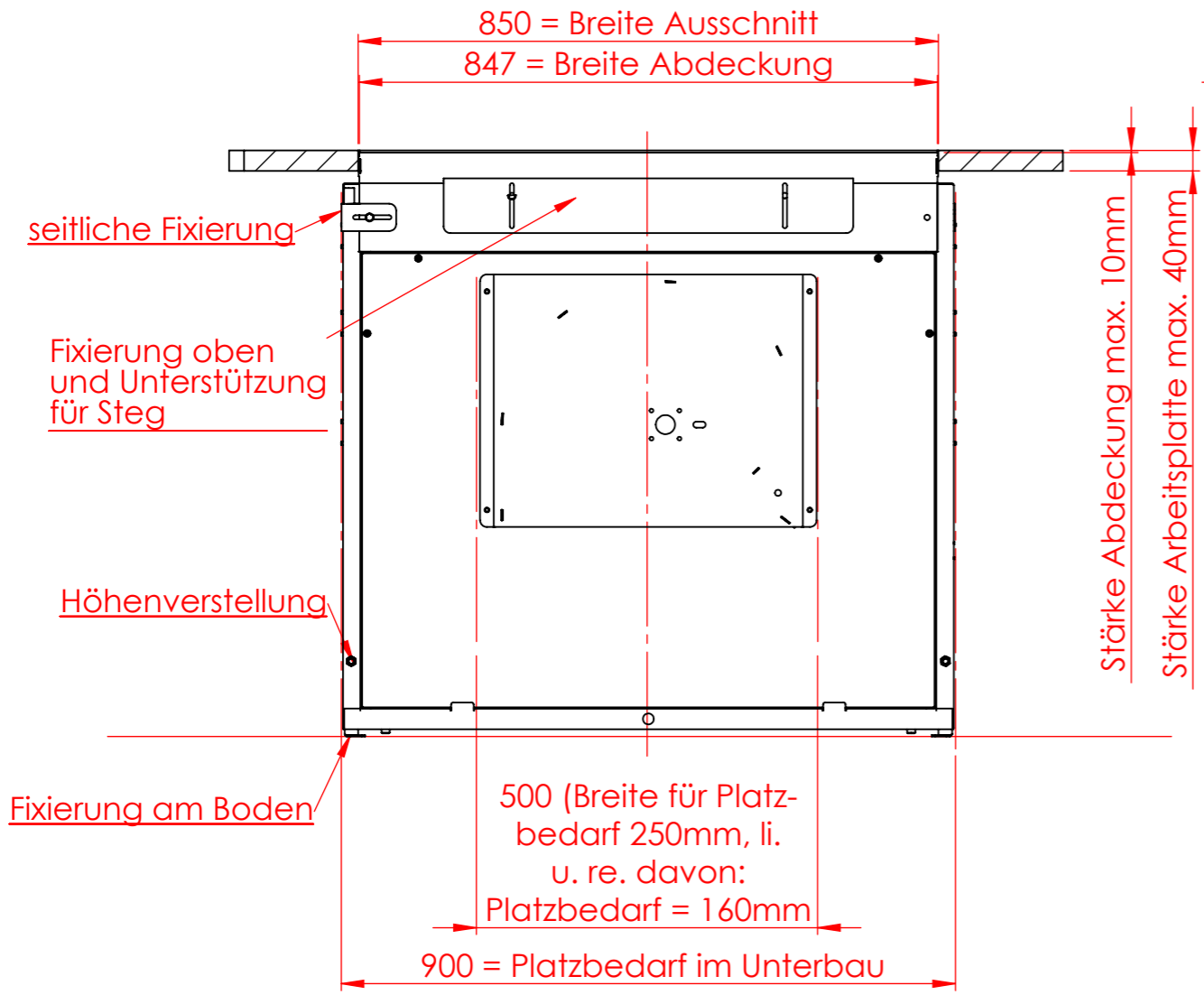
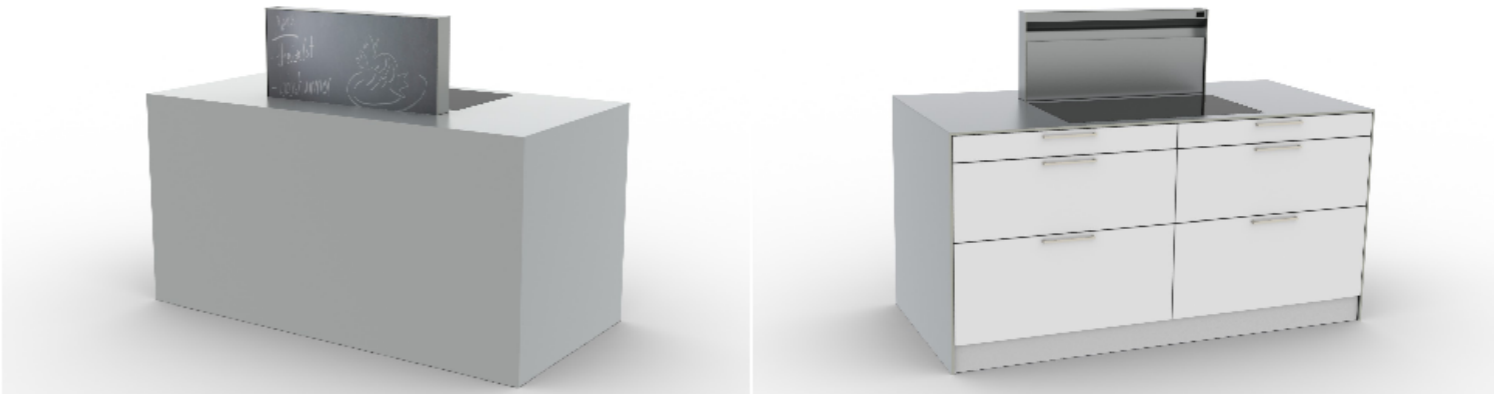
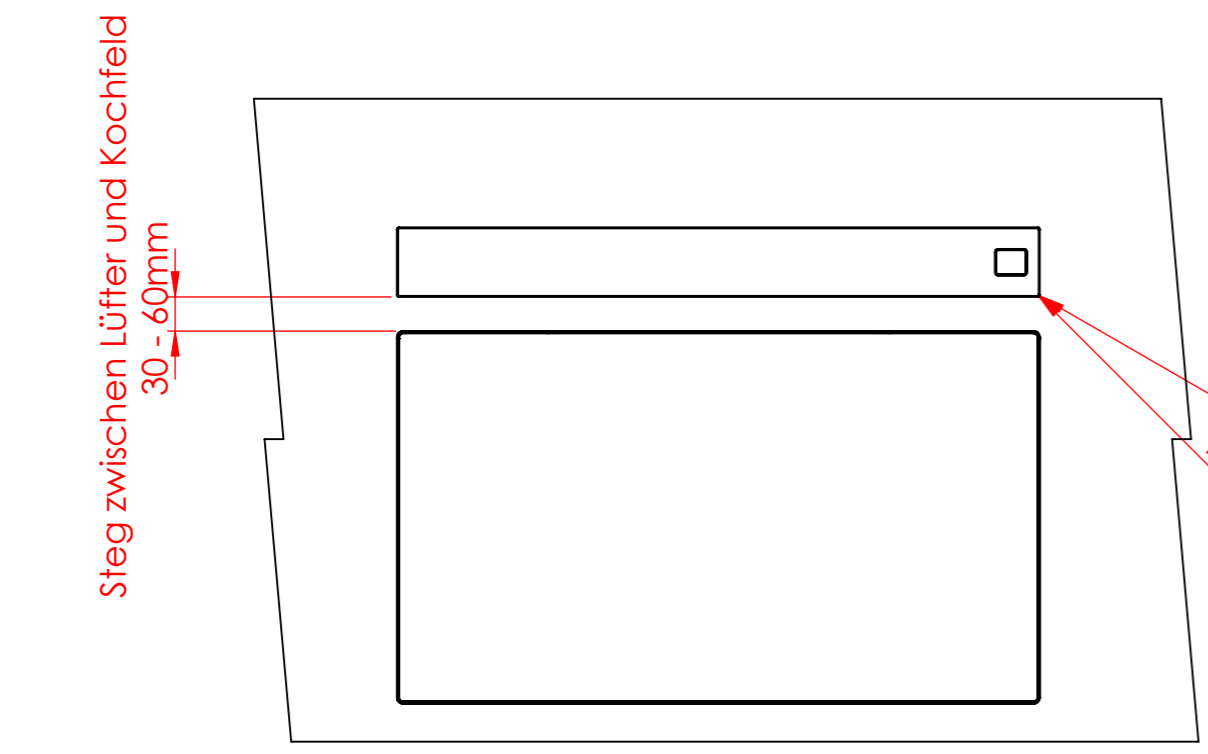


Planskizze für den Untertischlüfter "Bellevue Standard 900"



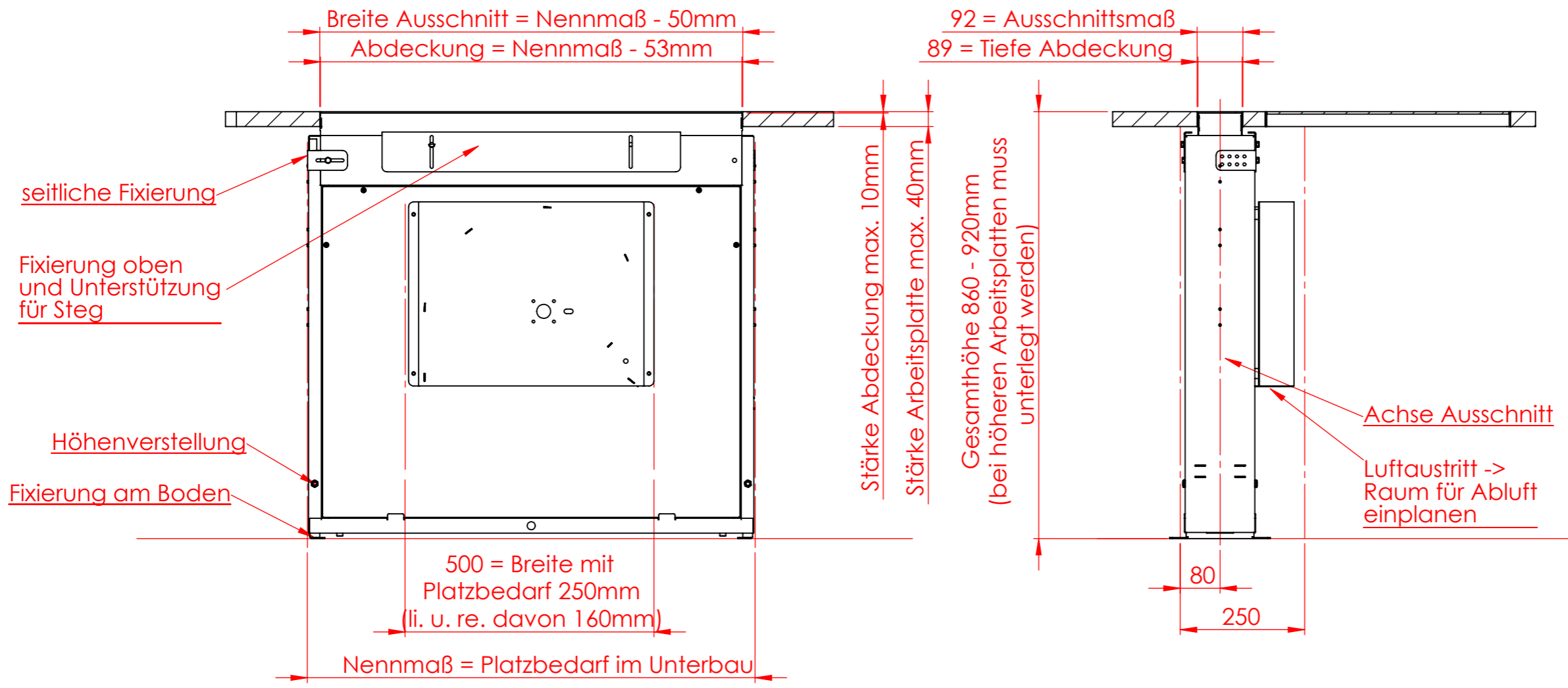
Ausstattungsdetails:

- Hub: 370mm
- Luftführung: Umluft voll integriert
- Rückseite: CNS
- Abdeckung: CNS (R=1mm)
- Abdeckung: standardmäßig CNS 3mm, Selbstverständlich kann auf die CNS Abdeckung ebenfalls jedes beliebige Material bis 8mm Stärke geklebt werden. (Radius Abdeckung = 1mm)



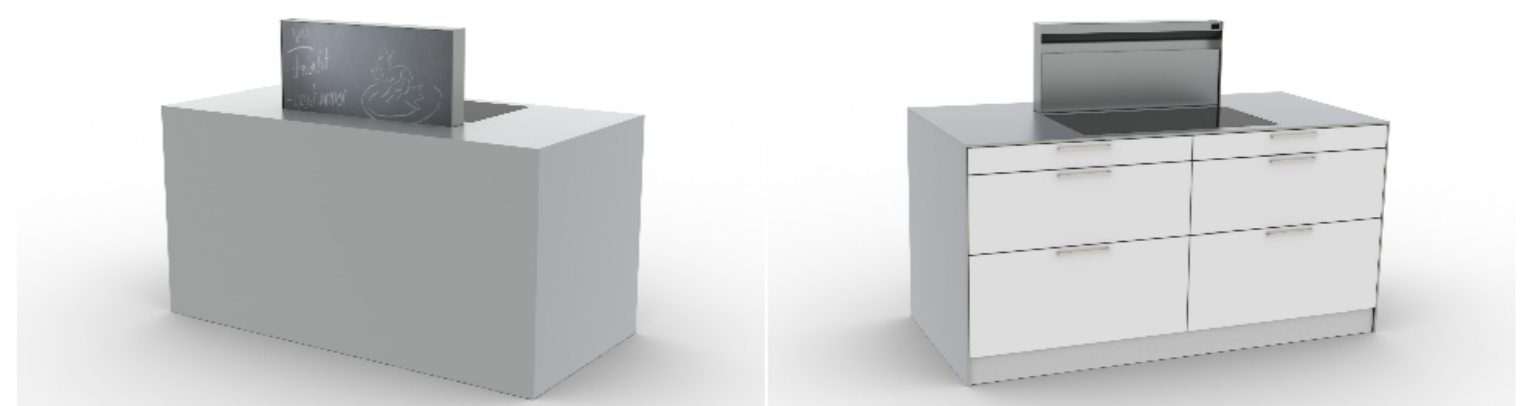
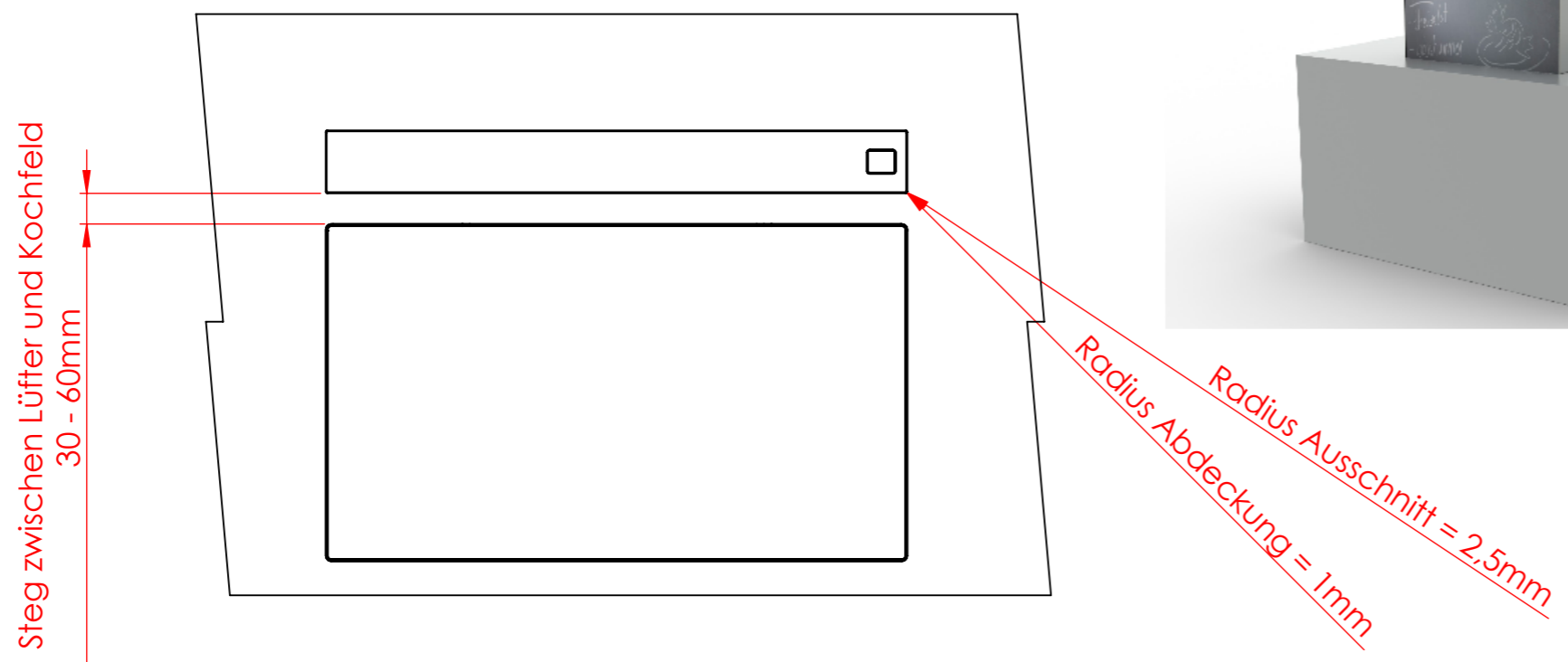
BELLEVUE	
BY MERIAL	
<small>Merial Vertriebs AG; Lerchenweg 3; CH-4552 Derendingen</small>	
Einbau_Bellevue_Standard900	
<small>SHEET: 1 of 3</small>	

Planskizze für den Untertischlüfter "Bellevue Individual Umluft"
 Nennmaß zwischen 900 und 1800mm



Ausstattungsdetails:

- Hub: 370mm
- Luftführung: Umluft voll integriert
- Rückseite: standardmäßig CNS, alle Materialien möglich (s=6 bis 8mm)
- Abdeckung: standardmäßig CNS, alle Materialien möglich (s=3 bis 5mm)
 Selbstverständlich kann auf die CNS Abdeckung ebenfalls jedes beliebige Material bis 8mm Stärke geklebt werden.
 (Radius Abdeckung = 1mm)



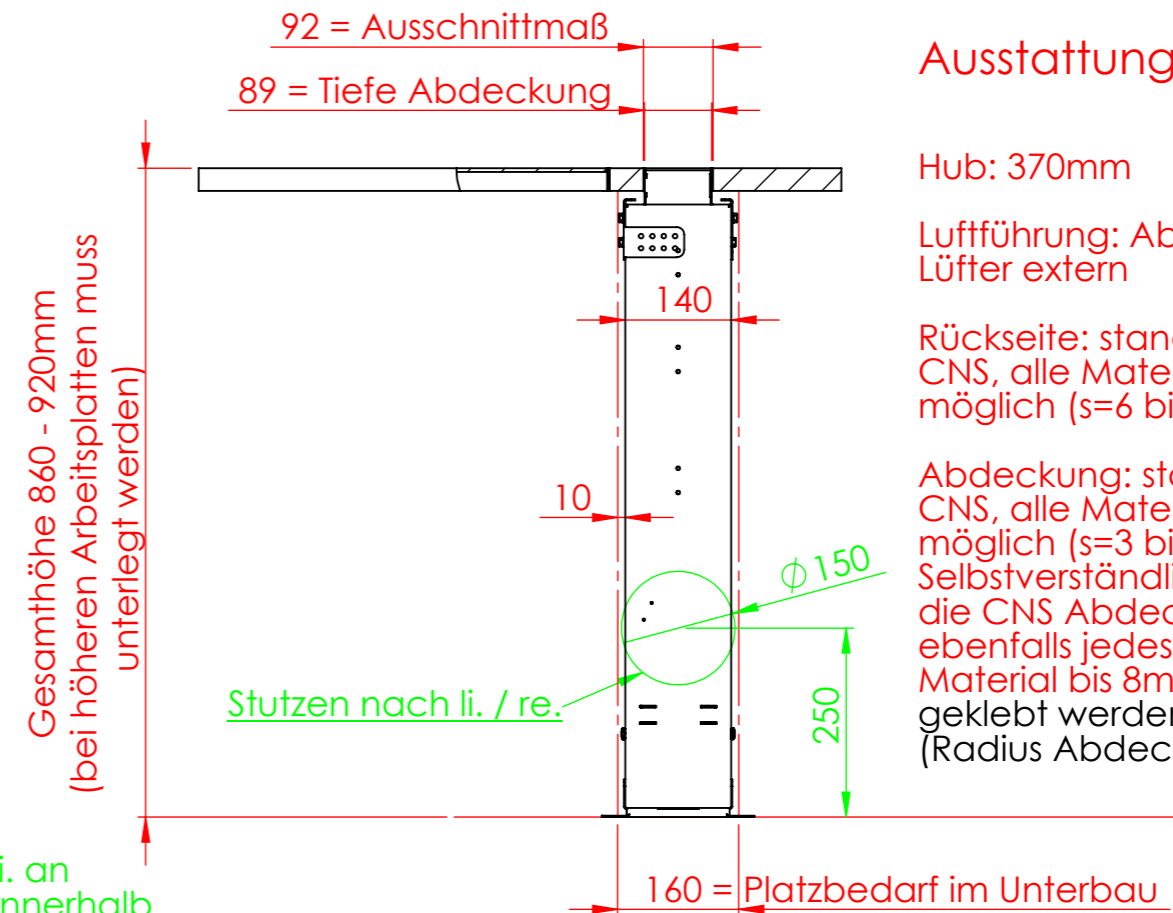
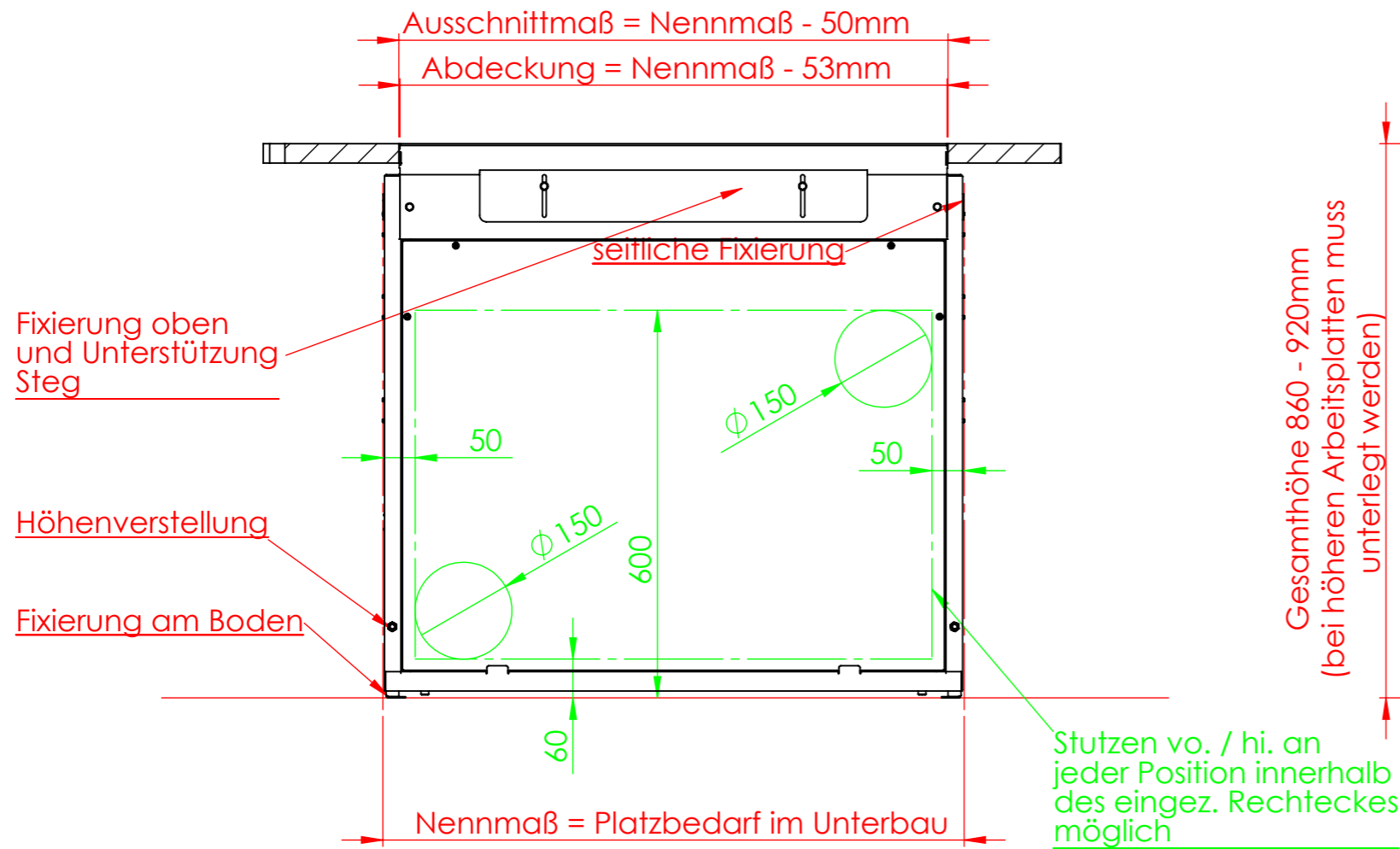
BELLEVUE
 BY MERIAL

Merial Vertriebs AG; Lerchenweg 3; CH-4552 Derendingen

Einbau_Bellevue_Individual

SHEET: 2 of 3

Planskizze für den Untertischlüfter "Bellevue Individual Abluft"
 Nennmaß zwischen 900 und 1800mm



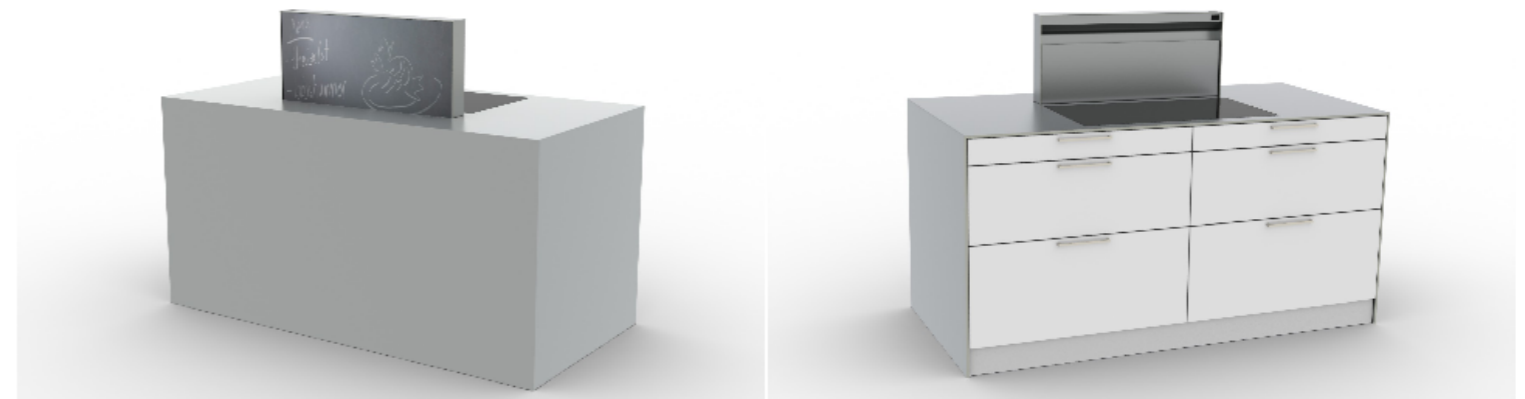
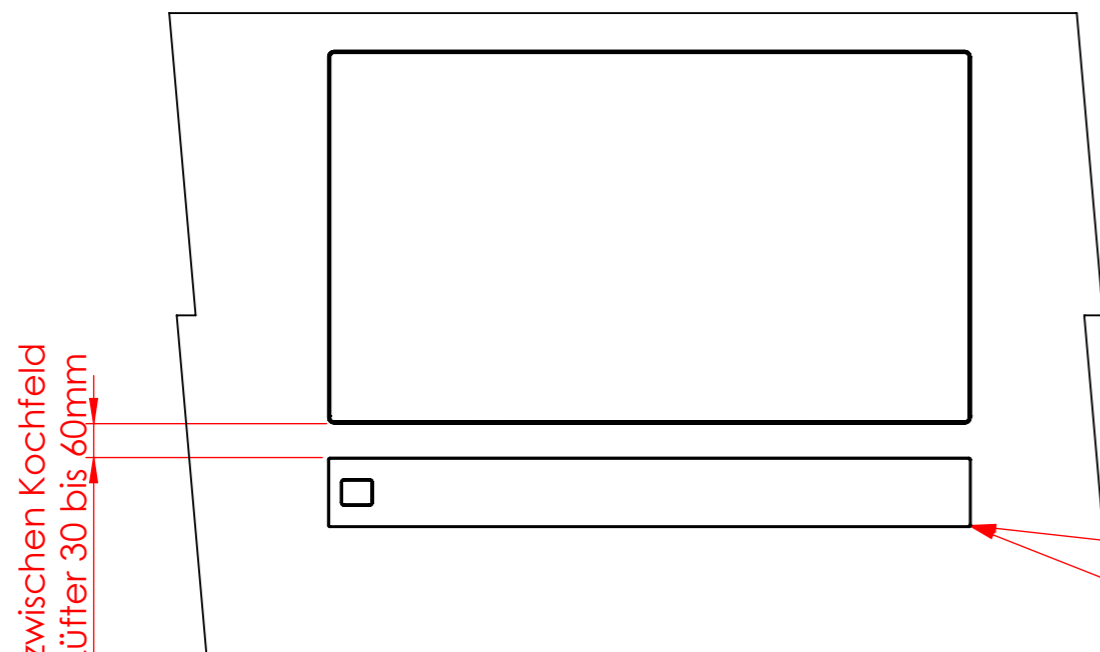
Ausstattungsdetails:

Hub: 370mm

Lufführung: Abluft, Lüfter extern

Rückseite: standardmäßig CNS, alle Materialien möglich (s=6 bis 8mm)

Abdeckung: standardmäßig CNS, alle Materialien möglich (s=3 bis 5mm)
 Selbstverständlich kann auf die CNS Abdeckung ebenfalls jedes beliebige Material bis 8mm Stärke geklebt werden.
 (Radius Abdeckung = 1mm)



BELLEVUE

BY MERIAL

Merial Vertriebs AG; Lerchenweg 3; CH-4552 Derendingen

Einbau_Bellevue_Individual_Abluft