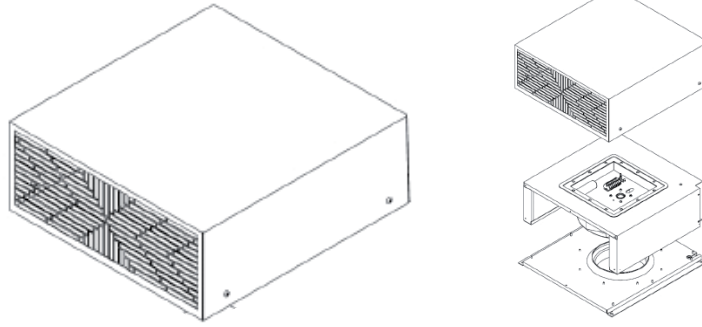


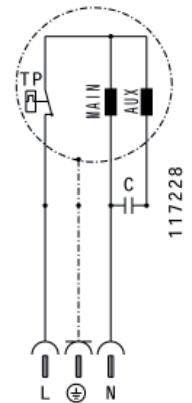


**Aussenwandventilator • External Wall Fan • Ventilateur extracteur pour mur extérieur • Ventilator pt perete exterior • Вентилятор монтируемый на внешней стене • Externe muurventilator • Odvodni ventilator za montažo na zunanji zid • Odsisni ventilator za ugradnju na zid • Külső falra szerelhető ventilátor • Vonkajsi stenový ventilator • Ventilador exterior parede • Ventilatore per parete esterna • Ventilador de pared exterior • Ekstern vægblæser**

# PLA 25



		Spannung • Voltage • Tension • Tensione • Напряжение Spanning • Napätöst • Napon • Feszültség • Napätie Tensão • Tensione • Voltaje • Spænding	Frequenz • Frequency • Fréquence • Frecventa Частота • Frequentie • Frekvencia • Frekvencija • Frekvencija Frekvencia • Frecuência • Frecuenza • Frecuencia • Freqvens	Leistungsaufnahme • Power consumption • Puissance consommée Consum de putere • Потребление мощности • Energieconsumptie Vhodna moc • Snaga • Teljesítményfelvétel • Příkon • Potencia absorvida Potenza assorbita • Potencia absorbida • Optågen effekt	Stromaufnahme • Current • Consommation de courant Consum de curent • Потребление тока • Siroom Elektrón tok • Jakost struje • Aram • Odber prúdu • Corrente Corrente assorbita • Corriente eléctrica requerida • Strømförbrug	Max. Umgebungstemp. • Max. ambient temp. • Temp. ambiente max. Temp. ambienta maxima • Максимальная температура окружающей среды Max. omgivningstemp. • Max. temp. okolice • Max. temperatura Max. környezeti hőmérséklet • max. okolitá teplota • Max temp. ambiente Temperatura ambiente massima • Temperatura ambiental max. • Maks. omgivelsestemp.	Schaltschema • Wiring Diagram • Schéma de câblage • Schema de conectare Схема подключения • Aansluitdiagram • Vezainá siema • Schema spajanja Bekötési rajz • Schema zapojenia • Esquema eléctrico • Schema elettrico Esquema de conexiones eléctricas • Strømskema
		<b>U</b>	<b>f</b>	<b>P</b>	<b>I<sub>max</sub></b>	<b>T</b>	
		[V]	[Hz]	[W]	[A]	[°C]	
PLA 25		230V ~	50	200	0,9	60	117228



Änderungen vorbehalten • Modification reserved • Sous réserve de modifications • Sub rezerva modificărilor • Компания оставляет за собой право вносить изменения без предварительного уведомления. • Wijzigingen voorbehouden • Pridržujemo si pravico do sprememb. • Zadržano pravo izmjena • Változtatások joga fenntartva • Zmeny sú vyhradené • Modificação reservada • Salvo modifichie • Reservado el derecho de modificaciones • Med forbehold for ændringer



#### Sicherheitshinweise

- **PLA** sind keine fertigen Maschinen, sondern Teil einer Anlage. Somit trägt der Anlagenbauer die Verantwortung, dass alle einschlägigen Sicherheitsbestimmungen hinsichtlich elektrischem Anschluss und Berührungsschutz eingehalten werden.
- Bitte besonders auf Berührungsschutz achten (Schutzgitter oder ausreichend lange Rohrleitungen).
- Der elektrische Anschluss sowie Reparaturen dürfen nur von Elektrofachkräften vorgenommen werden.
- Bei sämtlichen Installations- und Wartungsarbeiten muss der Stromkreis unterbrochen werden.

#### Montage

- **PLA** mit Schutzgitter horizontaler nach unten montieren.
- Der Ventilator kann direkt in das Rohrsystem eingeschoben und befestigt werden. Bitte achten Sie darauf, dass das Rohrsystem nicht verspannt ist.

#### Betriebsbedingungen

- Ventilator nicht in explosionsfähiger Atmosphäre betreiben!
- Ventilator nicht mit Frequenzumrichter betreiben!
- Maximale Umgebungstemperatur auf dem Typenschild beachten!
- Überprüfen ob die Anschlussspannung dem Typenschild entspricht!.

#### Wartung

- **PLA** sind mit Ausnahme von empfohlenen Reinigungsintervallen wartungsfrei.
- Staubhaltige Luft ergibt mit der Zeit Ablagerungen im Laufrad und Gehäuse. Dies führt zu Leistungsreduzierung und Unwucht des Ventilators und so zu einer Verringerung der Lebensdauer.
- Innenraum keinesfalls mit Wasser oder gar Hochdruck-reiniger reinigen.
- Durch Einbau eines Luftfilters kann der Reinigungsintervall erheblich verlängert bzw. vermieden werden.



#### Instructiuni de siguranta

- Ventilatoarele **PLA** nu sunt produse finite, ci doar componente ale unui instalatii. Ca urmare raspunderea revine constructorului instalatiei, ca toate dispozitiile specifice de siguranta privind racordurile electrice si ptotectie impotriva contactului sunt respectate.
- Rugam atentie in special la protectia impotriva contactatului (Grilaj de protectie sau tubulatura indeajuns de lunga).
- Racordarea la curent cat si reparatii sunt permise doar pentru electricieni de specialitate.
- La lucrari complexe sau instalare trebuie deconectat de la sursa de curent.

#### Montaj

- **PLA** se vor monta cu grila de protectie in jos.
- Ventilatoarele pot fi montate direct in tubulatura en gaine. Atentie ca sistemul sa nu fie tensionat sau rasucit.

#### Conditii de utilizare

- A nu se instala ventilatorul intr-un mediu exploziv.
- A nu se utiliza cu un convertor de frecventa.
- Respectati temperatura maxima indicata pe eticheta ventilatorului.
- Verificati ca tensiunea de alimentare sa corespunda cu cea de pe eticheta produsului.

#### Intrretinere

- Cu exceptia curatirii la intervalele recomandate, ventilatorul **PLA** nu necesita intrretinere.
- Aerul cu continut de praf duce prin depozitarea sa pe rotorsii carcasa la reducerea puterii si zezechilibrarea ventilatorului, precum si reducerea duratei de viata.
- In nici un caz nu se va curati interiorul ventilatorului cu jet de apa sau aer comprimat.
- Instalarea unui filtru creste perioada dintre doua curatii sau poate fi chiar evitata.



#### Safety Notes

- **PLA** are not finished machines, but part of a system. Thus, the systems installer carries the responsibility that all relevant safety regulations regarding electrical connections and contact protection are complied to.
- Special care should be taken regarding contact protection (protection guard or sufficient length of ducting).
- Wiring and service should be carried out only by qualified electricians.
- Before carrying out any installation or service isolate unit from the mains supply.

#### Mounting

- **PLA** with protection grille are installed downwards
- The external wall fan can be plugged directly into the duct and fastened, make sure the ducting system is not deformed or twisted.

#### Operating Conditions

- Do not operate fans in potentially explosive atmosphere.
- Do not operate fans with a frequency converter
- Pay attention to the maximum ambient temperature on nameplate.
- Verify that mains voltage corresponds with voltage on nameplate..

#### Maintenance

- **PLA** fan with exception of recommended cleaning intervals are maintenance free.
- Deposits from dust laden air will in time accumulate on the impeller and housing. This leads to lower performance, unbalance in the unit, and reduced lifespan. We therefore recommend that an air filter be installed.
- Under no circumstances should the interior space be cleaned with water or high pressure cleaner (steam jet cleaner).
- Through installation of an air filter the cleaning interval can be considerably extended or avoided.



#### Указания по технике безопасности

- Устройства **PLA** являются не готовыми аппаратами, а только частью оборудования. Таким образом, монтаж оборудования несет ответственность на месте за соблюдение всех соответствующих требований техники безопасности, относительно электрического подключения и защиты от прикосновения
- Особое внимание следует обратить на защиту от прикосновения (защитная решетка или соответственно длинные трубы).
- Как электрическое подключение, так и ремонт могут осуществляться только квалифицированными электриками.
- При различных работах по установке и техническому обслуживанию следует размыкать электрическую цепь.

#### Монтаж

- **PLA** монтируются защитной решеткой вниз.
- **PLA** возможно напрямую вводить и закреплять в систему труб. Необходимо следить за тем, чтобы система труб при зажиме не перетягивалась.

#### Условия эксплуатации

- Запрещается использовать вентилятор во взрывоопасных средах!
- Запрещается использовать вентилятор с преобразователем частоты!
- Учитывать максимальную температуру окружающей среды на заводской табличке!
- Необходимо проверить соответствие напряжения питающей сети данным на заводской табличке!

#### Техническое обслуживание

- **PLA** не требуют обслуживания, за исключением чистки во время рекомендуемых перерывов.
- Попадающая с воздухом пыль со временем образует отложения в рабочем колесе и корпусе. Это приводит к сокращению эффективности и дисбалансу вентилятора, а также к сокращению срока службы.
- Запрещается очищать внутреннюю поверхность водой или высоким давлением.
- При помощи установки воздушного фильтра существенным образом увеличивается интервал между очистками или устраняется необходимость очистки.



#### Consignes de sécurité

- Les ventilateurs **PLA** ne sont pas des produits finis, mais des éléments d'une installation. Il incombe donc au constructeur de l'installation sur le site de respecter toutes les dispositions de sécurité pertinentes en matière de branchement électrique et de protection contre les contacts accidentels.
- Veiller particulièrement à la protection contre les contacts accidentels. (grille de protection ou conduites suffisamment longues)
- Le branchement électrique et tous les travaux de réparation doivent uniquement être effectués par des électriciens qualifiés.
- Le circuit électrique doit être interrompu lors de toute intervention de maintenance et de réparation.

#### Montage

- Installer les extracteurs **PLA** pour toiture en tuiles vers le bas avec une grille de protection.
- Le ventilateur peut être inséré et fixé directement dans les gaines circulaires. Veillez à ce que les gaines ne soient pas déformées.

#### Conditions de fonctionnement

- Ne pas faire fonctionner le ventilateur dans une atmosphère explosive!
- Ne pas faire fonctionner le ventilateur avec un convertisseur de fréquence!
- Respecter la température ambiante maximale indiquée sur la plaque signalétique!
- Vérifier si la tension d'alimentation est conforme aux indications de la plaque signalétique!

#### Maintenance

- À l'exception des intervalles de nettoyage recommandés, les ventilateurs pour gaines circulaires ne nécessitent aucun entretien.
- À la longue, la présence de poussières dans l'air occasionne des dépôts dans le rotor et le boîtier. Cela entraîne une baisse de puissance et un déséquilibre du ventilateur ainsi qu'une diminution de sa durée de vie.
- Ne jamais nettoyer l'intérieur du ventilateur à l'eau ou à l'aide d'un nettoyeur haute pression.
- L'installation d'un filtre à air permet d'allonger considérablement l'intervalle de nettoyage ou d'éviter le nettoyage.



#### Veiligheidsvoorschriften

- **PLA** zijn niet afgewerkte toestellen, maar deel van een systeem. Dus, de installateur van het systeem draagt de verantwoordelijkheid dat alle relevante veiligheids.
- Speciale zorg moet genomen worden wat betreft contactbescherming (beschermingsbeveiliging of voldoende lengte van het kanaal).
- Bedrading en onderhoud mag enkel uitgevoerd worden door gekwalificeerde electriciërs.
- Vooralere installatie of onderhoud uit te voeren gelieve de unit af te sluiten van de hoofdgenerator.

#### Montage

- **PLA** met afschermgaas in horizontaal positie benedenwaarts bevestigen.
- De **PLA** kunnen onmiddellijk in het kanaal aangesloten worden en vastgemaakt. Zorg ervoor dat het kanaalsysteem niet ingedeukt of gedraaid wordt.

#### Bedrijfsvoorwaarden

- Laat de ventilatoren niet functioneren in een potentieel explosieve atmosfeer.
- Laat de ventilatoren niet functioneren met een frequentieomvormer.
- Houdt rekening met de maximale omgevingstemperatuur.
- Controleer of de netspanning overeenkomt met de nominale spanning.

#### Onderhoud

- **PLA** ventilatoren zijn met uitzondering van aanbevolen schoonmaakbeurten onderhoudsvrij.
- Partikels van met stof beladen lucht zullen zich op termijn opstapelen op de rotor en de omkasting. Dit leidt tot een lagere prestatie, onevenwicht in de eenheid en een verminderde levensduur. Daarom bevelen we aan om een luchtfilter te installeren.
- Onder geen enkel beding mag de binnenuimte gereinigd worden met water of een hogedrukreiniger (stoomstraalreiniger).
- Door de installatie van een luchtfilter kan de schoonmaakbeurt aanzienlijk uitgesteld worden of zelfs vermeden.



### Varnostni napotki

- **PLA** niso samostojne naprave, ampak so del sistema. Zato instalater sistema nosi odgovornost, da so upoštevani vsi varnostni postopki glede električnih povezav in zaščite stikov.
- Posebna pozornost namenite zaščiti pred gibajočimi deli naprave (zaščitne mreže ali ustrežna dolžina kanala).
- Vezavo in servisiranje naj opravljajo le kvalificirani električarji.
- Pred inštalacijo ali servisiranjem ločite napravo od glavnega napajanja.

### Montaža

- Montirajte **PLA** z zaščitno mrežo navzdol.
- **PLA** se lahko vstavi in pritrdi neposredno v kanal, pred tem pa se prepričajte, da kanalni sistem ni deformiran ali zvit.

### Pogoji za uporabo

- Ne uporabljajte ventilatorjev v potencialno eksplozivnem okolju!
- Ne uporabljajte ventilatorjev s frekvenčnimi pretvorniki!
- Bodite pozorni na maksimalno temperaturo okolice, ki je navedena na tipski ploščici!
- Preverite ali napetost ustreza vrednosti navedeni na tipski ploščici!

### Vzdrževanje

- **PLA** z izjemo priporočenega čiščenja, ni treba vzdrževati.
- Usedline iz zraka nasičenega s prahom se bodo sčasoma nalagale na pogonskem kolesu in ohišju. To vodi do slabšega delovanja, neuravnoteženosti v napravi in krajši življenjski dobi. Zato priporočamo montažo zračnega filtra.
- Notranjosti nikoli ne čistite z vodo in visokotlačnimi čistilnimi sredstvi.
- Z montažo zračnega filtra lahko obdobje med čiščenji občutno podaljšate, ali se čiščenju celo izognete.



### Bezpečnostné predpisy

- **PLA** nie sú žiadne hotové stroje, ale časť zariadenia. Preto staviteľ zariadenia preberá zodpovednosť za správnosť dodržania miestnych bezpečnostných predpisov, správnosť elektrického zapojenia a ochranu pred nebezpečným dotykom.
- Prosíme zvlášť dbať na dodržanie ochrany pred nebezpečným dotykom (Ochranná mriežka, alebo dostatočne dlhé potrubie)
- Elektrické pripojenie ako aj opravy smie prevádzkať len odborný personál.
- Pri všetkých zapojeniach a opravných prácach musí byť odpojený elektrický okruh.

### Zapojenie

- V sklonenej montážnej polohe sa **PLA** pripojí s ochrannou mriežkou dole
- Potrubný ventilátor môže byť zamontovaný priamo do potrubného systému. Je potrebné dávať pozor aby potrubný systém nebol napnutý.

### Návod na použitie

- Ventilátor nesmie pracovať, byť prevádzkovaný, vo výbušnej atmosfére.
- Ventilátor neprevádzkovať s frekvenčným meničom.
- Dbať na okolitú teplotu uvedenú na výrobnom štítku.
- Preskúšať napájacie napätie či zodpovedá hodnote uvedenej na výrobnom štítku.

### Údržba

- Trubkové ventilátory s výnimkou týkajúcou sa čistiacich intervalov sú bezúdržbové.
- Prašné ovzdušie spôsobuje usadeniny v obežnom kolese a domčeku. To vedie k obmedzeniu výkonu a nevyváženosti ventilátora a tiež k zníženiu jeho životnosti.
- Vnútrotný priestor v žiadnom prípade nečistiť s vodou alebo vysokotlakým zariadením.
- Zabudovaním vzduchového filtra dosiahneme podstatne dlhšie intervaly na čistenie.



### Sigurnosne upute

- **PLA** nije samostalni uređaj već dio sustava. Stoga, izvođač sustava snosi odgovornost za sve sigurnosne zahtjeve koji se odnose na električno spajanje i kontaktnu zaštitu.
- Obratiti posebnu pozornost na kontaktnu zaštitu od dijelova u gibanju (zaštitna rešetke ili dovoljna dužina cijevi - kanala).
- Električno spajanje i servis može izvoditi samo kvalificirao osoblje.
- Prilikom izvođenja instalacije ili servisa neophodno je odvojiti uređaj od glavnog napajanja.

### Ugradnja

- Na nagnutom montažnom prostoru **PLA** sa zaštitnom rešetkom je instaliran prema dolje.
- **PLA** se može priključiti izravno na kanal i pričvrstiti; provjeriti nije li kanal deformiran.

### Radni uvjeti

- Ventilatori nisu predviđeni za rad u potencijalno eksplozivnoj atmosferi!
- Nije dozvoljeno upravljanje frekventnim pretvaračem.
- Obratite pozornost na maksimalnu temperaturu na pločici!
- Napon napajanje mora odgovarati naponu ventilatora navedenom na pločici!

### Održavanje

- Cijevni ventilatori, osim čišćenja u preporučenim intervalima, ne zahtijevaju održavanje.
- Čestice nečistoća iz zraka vremenom će se nakupiti na rotoru i kućištu. To će rezultirati smanjenjem učinkovitosti, gubitka balansiranosti i smanjenjem vijeka trajanja uređaja. Iz tog razloga preporučuje se ugradnja filtra zraka.
- Strogo je zabranjeno čišćenje unutrašnjosti sa sredstvima ili uređajima za čišćenje sa parom pod visokim tlakom.
- U sustavima sa filtracijom zraka intervali čišćenja mogu biti manje učestali.



### Notas de segurança

- O **PLA** fará parte de um sistema. O instalador assume a responsabilidade da aplicação de todas as normas de segurança relevantes e das instalações eléctricas.
- Um especial cuidado deverá ser observado em relação á protecção por contacto (guarda de protecção ou suficiente comprimento de tubo).
- A instalação e o serviço apenas deverão ser executados por pessoal qualificado.
- Antes de realizar qualquer instalação ou serviço isole a unidade principal do circuito eléctrico.

### Montagem

- **PLA** com grade da protecção são instalados para baixo
- Os ventiladores in line podem ser ligados directamente à tubagem. Verificar que o tubo não se encontra deformado.

### Condições de funcionamento

- Não ponha em funcionamento o ventilador em ambientes potencialmente explosivos.
- Não utilize variadores de frequência.
- Preste atenção á temperatura máxima do meio ambiente na placa de identificação.
- Verifique que a tensão de alimentação é a correcta.

### Manutenção

- Os **PLA** com excepção dos intervalos de limpezas recomendados, não requerem manutenção.
- Depósitos de pó com o tempo irão alojar-se no motor. Este facto poderá provocar uma menor performance, uma assimetria da unidade, e reduzir o tempo de vida. Recomendamos a instalação de um filtro de ar.
- Sob nenhuma circunstância deverá o espaço interior ser limpo com água ou limpeza de alta pressão (vapor ou jacto).
- No caso da instalação de um filtro de ar o intervalo de limpeza poderá ser estendido ou evitado.



### Biztonsági feljegyzések

- **PLA** nem befejezett berendezések, de egy rendszernek a részei. Így, a rendszertelepítő felelősége az összes tárgyhoz tartozó biztonsági feljegyzés betartása.
- Különleges figyelmet igényel a kapcsolatvédelem (biztonsági védelem vagy elegendő csatorna hossz).
- A drótozást és a karbantartást csak képzett villanyszerelők hajthatják végre.
- Bármilyen beavatkozás előtt, kérjük az egységet lekapcsolni a hálózatról.

### Szerelés

- A megdőlt alapon a **PLA**, a védőráccsal lefele szerelhető fel.
- A **PLA** közvetlenül a vezetékbe lehet bedugni és rögzíteni, ellenőrizni kell, hogy a vezeték nincs eltorzulva vagy elcsavarodva.

### Működési feltételek

- Nem ajánlott a ventilátorokat potenciálisan robbanó légkörben működtetni.
- Nem ajánlott a ventilátorokat frekvenciaváltóval működtetni.
- Figyelem az adatablán levő maximális környezeti hőmérsékletre.
- Ellenőrizni, hogy a hálózati feszültség találjon az adatablán feltüntetett feszültséggel.

### Karbantartás

- **PLA** az ajánlott tisztítási időközökön kívül karbantartás mentes.
- A portól megrakott levegő letétele időben felhalmozódhat a lapátokon és a készülékházban. Ez alacsonyabb teljesítményhez, a ventilátor kiegyensúlyozatlanságához és rövidebb élettartamhoz vezet. Ezért ajánljuk egy levegőszűrő beszerelését.
- Semmi esetre sem lehet a belső teret vízzel vagy sűrített levegővel tisztítani.
- Egy szűrő beszerelése által a tisztítási időköz jelentősen csökkenthető vagy akár ki is hagyható.

### Avvertenze di sicurezza

- I **PLA** non sono da considerare macchine finite, ma parti di un impianto. L'installatore dell'impianto è quindi responsabile che tutte le normative riguardanti la sicurezza elettrica e l'antifortunistica siano rispettate.
- Fare particolarmente attenzione alla protezione da contatto (ripari di protezione adeguati o sufficiente lunghezza del condotto).
- L'installazione, il collegamento elettrico e i relativi interventi di manutenzione devono essere eseguiti unicamente da personale qualificato.
- Prima di iniziare l'installazione o effettuare un intervento di manutenzione, accertarsi che l'apparecchio sia disinserito dalla rete di alimentazione elettrica.

### Installazione

- Con un luogo di montaggio inclinato i **PLA** con rete di sicurezza, vengono montati verso il basso.
- I ventilatori possono venire inseriti e fissati direttamente alle tubazioni dell'impianto. Accertarsi che le tubazioni non siano serrate eccessivamente.

### Condizioni di utilizzo

- Non utilizzare il ventilatore in atmosfera esplosiva!
- Non utilizzare il ventilatore con invertitore di frequenza!
- Osservare la temperatura ambientale massima riportata sulla targhetta!
- Controllare che la tensione di attacco corrisponda alle indicazioni sulla targhetta!

### Manutenzione

- I **PLA** sono privi di manutenzione, eccetto gli intervalli di pulizia consigliati.
- Depositi d'aria polverosa causano con il passare del tempo accumuli sul girante e sulla struttura. Ciò provoca riduzione del suo funzionamento, squilibrio del ventilatore e così una diminuzione della sua durata.
- Per nessun motivo lo spazio interno deve venire pulito con acqua o detersivi ad alta pressione (pulitore ad alta pressione).
- Con l'installazione di un filtro per l'aria, l'intervallo di pulitura può venire considerevolmente esteso o ridotto.

### Instrucciones de Seguridad

- **PLA** no son máquinas completas, sino que forman parte de una instalación. En consecuencia, el constructor de la instalación in situ es responsable de que se cumplan todas las regulaciones de seguridad relevantes con referencia a la conexión eléctrica y a la protección contra el contacto accidental.
- Por favor preste especial atención a la protección contra el contacto accidental. (mediante rejas de protección o mediante tubos suficientemente largos)
- La conexión eléctrica así como los trabajos de reparación deben ser realizados solamente por electricistas cualificados.
- Para la realización de todo tipo de trabajos de instalación y de mantenimiento se debe interrumpir el circuito eléctrico.

### Montaje

- En caso de posición de montaje inclinada, los modelos **PLA** se instalan con las rejas de protección mirando hacia abajo.
- Los ventiladores pueden ser intercalados y fijados directamente en el sistema de tubería. Por favor preste atención a que el sistema de tubería no muestre deformaciones o signos de torsión.

### Condiciones de operación

- No opere el ventilador en atmósfera con riesgo de explosión!
- No opere el ventilador con convertidor de frecuencia!
- Observe la temperatura ambiental máxima especificada en la placa de identificación!
- Controle si el voltaje de alimentación corresponde a las especificaciones indicadas en la placa de identificación!

### Mantenimiento

- Aparte de los intervalos de limpieza recomendados, las **PLA** no requieren mantenimiento.
- Con el tiempo, el aire conteniendo polvo forma depósitos en el rodete y en la caja. Esto puede causar la disminución del rendimiento y el desequilibrio del ventilador, y en consecuencia la reducción de la vida útil.
- De ningún modo limpiar el espacio interior con agua o con el limpiador de alta presión.
- Con la instalación de un filtro de aire se puede prolongar el intervalo de limpieza considerablemente y/o prescindir del mismo.

### Sikkerhedsanvisninger

- **PLA** er ingen færdige maskiner, men del af et anlæg. Således bærer anlægskonstruktøren på opstillingsstedet ansvaret for, at alle gældende sikkerhedsbestemmelser overholdes mht. elektrisk tilslutning og berøringsbeskyttelse.
- Vær særlig opmærksom på berøringsbeskyttelse. (med beskyttelsesgitter eller tilstrækkeligt lange rørdninger.)
- Den elektriske tilslutning samt reparationer må kun foretages af en autoriseret elektriker.
- Strømkredsen skal altid være afbrudt, før installations- og vedligeholdelsesarbejde gennemføres.

### Montering

- Ved hækket monteringssted monteres **PLA** med beskyttelsesgitter nedad.
- Ventilatorerne kan skubbes direkte ind i rørsystemet og fastgøres. Sørg for, at rørsystemet ikke er spændt.

### Driftsbetingelser

- Brug ikke ventilatoren i eksplosiv atmosfære!
- Brug ikke ventilatoren med en frekvensomformer!
- Overhold den maksimale omgivelsestemperatur på typeskiltet!
- Kontroller, om tilslutningsspændingen er i overensstemmelse med oplysningerne på typeskiltet!

### Vedligeholdelse

- **PLA** er vedligeholdelsesfrie med undtagelse af anbefalede rengøringsintervaller.
- Støvholdig luft fører med tiden til aflejringer i løbehjul og hus. Dette fører til reduceret ydelse og ubalance i ventilatoren og således til en reduceret levetid.
- Den indvendige side må under ingen omstændigheder rengøres med vand eller højtryksrensere.
- Ved montering af et luftfilter kan rengøringsintervallet forlænges betydeligt eller udelades.