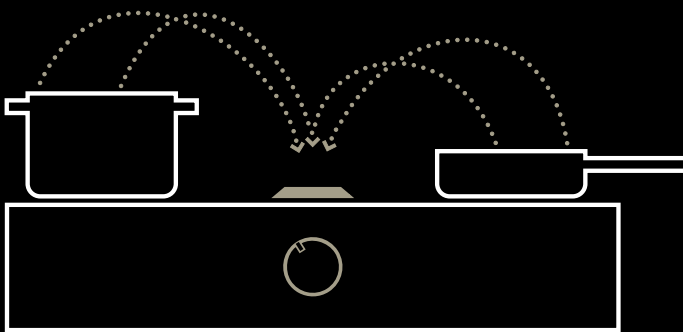


Lüftungsfibel



Vordenken statt nachmachen.

Seit mehr als 20 Jahren bin ich in der Küchenbranche tätig. Die herabhängenden Dunstabzugshauben haben mich schon immer gestört. Anfangs aus ästhetischen Gründen. Später auch wegen des hohen Geräuschfaktors, der schwierigen Reinigung und des unangenehmen Kochdunstes. Um die Wünsche meiner Kunden zu erfüllen, kam mir die Idee mit dem Kochfeldabzug. Durch stetes Tüfteln und Entdecken haben wir ein innovatives System geschaffen, das den Kochdunst effektiver nach unten zieht als herkömmliche Dunstabzugshauben.

BORA Kochfeldabzüge und Kochfelder überzeugen mittlerweile viele anspruchsvolle Kunden – nicht nur auf Grund ihrer überlegenen Technik und ihrem attraktiven Design. Gerade auch der Systemgedanke, bei dem Kochfelder und Abzug optimal aufeinander abgestimmt sind, erfüllt den Wunsch ambitionierter Hobbyköche nach einer Küchengestaltung der ansprechenden Art.

Um den hohen Ansprüchen Ihrer und unserer Kunden gerecht zu werden, haben wir diese Lüftungsfibel konzipiert. Wir wenden uns damit gezielt an alle Planer und Monteure von gehobenen Küchenlösungen, die ihren Kunden kompromisslose Qualität und eine herausragende Ästhetik bieten. Alle Fragen rund um unsere Produkte und deren perfekte Montage beantworten wir Ihnen auf den nächsten Seiten. Sollten Sie darüber hinaus noch Fragen und Anregungen haben: nehmen Sie bitte direkt mit uns Kontakt auf.

Ihr Willi Bruckbauer

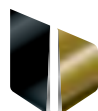
Aktuelle Produktinformationen und weitere Musterplanungen finden sie unter <https://partner.bora.com>



reddot award 2017
best of the best



reddot design award
winner 2012



german
brand
award
16
winner



Deutschland
Land der Ideen

Unsere Produkte und unser Unternehmen wurden mehrfach mit namhaften Preisen ausgezeichnet, darunter der „Deutsche Gründerpreis“, die Innovationsinitiative „365 Orte im Land der Ideen“, der „reddot-Award“ 2017 und 2012 und der „Plus X Award“ 2017 und 2015/2016.

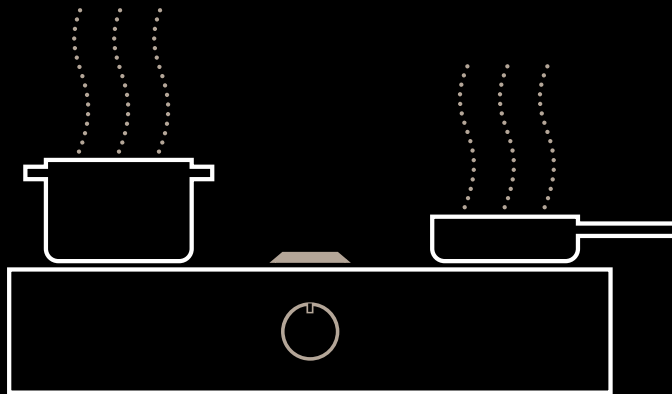
Inhaltsverzeichnis:

Das Prinzip BORA: Oder Physik kann so schön sein.....	4	BORA Universalartikel	92
BORA Vorteile auf einen Blick	6	ULS Sockellüfter	96
BORA Professional	8	ULA Außenwandlüfter	97
PKA Kochfeldabzug	12	ULI Rohrlüfter	98
PKAS Kochfeldabzugssystem	14	ULZ Ziegeldachlüfter	99
Kanalanschlussmaße	15	ULF Flachdachlüfter	100
PKFI11 Flächeninduktions-Glaskeramik-Kochfeld mit 2 Kochzonen	16	ULIE Ergänzungsrohrlüfter	101
PKI11 Induktions-Glaskeramik-Kochfeld mit 2 Kochzonen	17	ULB1 Luftreinigungsbox	102
PKIW1 Induktions-Glaskeramik-Wok	18	ULB3 Luftreinigungsbox mit 3 Aktivkohlefiltern	103
PKC32 HiLight-Glaskeramik-Kochfeld mit 2 Kochzonen 3-Kreis/2-Kreis ...	19	USDF Flachschalldämpfer	104
PKC3B HiLight-Glaskeramik-Kochfeld mit 2 Kochzonen 3-Kreis/Bräter...	20	USDR50/USDR100 Rundschalldämpfer	105
PKCH2 Hyper-Glaskeramik-Kochfeld mit 2 Kochzonen 1-Kreis/2-Kreis ..	21	EF1000/EF47 BORA Ecotube	106
PKG11 Gas-Glaskeramik-Kochfeld mit 2 Kochzonen.....	22	ER1000/EFRG BORA Ecotube.....	107
PKT11 Tepan-Edelstahlgrill mit 2 Kochzonen.....	23	EFRV/EF90 BORA Ecotube	108
Energieeffizienz	24	EFBH90/EFBV90 BORA Ecotube	109
Bedienknebel	25	ERB90/EFBH 15 BORA Ecotube	110
Ausschnittsmaße	26	EFV/ERV BORA Ecotube	111
Anschlusschema	28	efd/erd BORA Ecotube	112
Einbauschnitte	30	EFMS/ERMS Montagebügel Sets	113
Musterplanungen Abluft und Umluft	31	UEBF BORA 3box	114
BORA Classic	40	USTF/USTE/USTJ/USTG/USTL Steckdosen	115
CKASE Kochfeldabzugssystem.....	44	UGPC1/UGPI1 Grillpfannen	116
CFI11 Flächeninduktions-Glaskeramik-Kochfeld mit 2 Kochzonen	46	HIW1 Induktions-Wok-Pfanne	117
CI11 Induktions-Glaskeramik-Kochfeld mit 2 Kochzonen	47	Allgemeines	118
CIW1 Induktions-Glaskeramik-Wok	48	Abluft oder Umluft	118
CCH1 Hyper-Glaskeramik-Kochfeld mit 2 Kochzonen1-Kreis/1-Kreis.....	49	Kochen im Umluftbetrieb	119
CCB1 HiLight-Glaskeramik-Kochfeld mit Bräter	50	Energieverbrauchskennzeichnung	120
CG11 Gas-Glaskeramik-Kochfeld mit 2 Kochzonen.....	51	Fettabscheidegrad	121
CT1 Tepan-Edelstahlgrill.....	52	BORA Ecotube	122
CKAEG Einströmgitter	53	Rohre und Kanäle.....	124
Ausschnittsmaße	54	BORA 3box	126
Energieeffizienz	56	Betrieb mit Feuerungsstätten	127
Anschlusschema	57	Externe Schaltkontakte	128
Einbauschnitte	58	Montagehinweis Sicherheitsabstände	129
Musterplanungen Abluft und Umluft	59	Abkürzungsverzeichnis	130
BORA Basic	64		
BFIA Flächeninduktions-Glaskeramik-Kochfeld mit Kochfeldabzug – Abluft...	68		
BFIU Flächeninduktions-Glaskeramik-Kochfeld mit Kochfeldabzug – Umluft..	70		
BIA Induktions-Glaskeramik-Kochfeld mit Kochfeldabzug – Abluft.....	72		
BIU Induktions-Glaskeramik-Kochfeld mit Kochfeldabzug – Umluft	74		
BHA Hyper-Glaskeramik-Kochfeld mit Kochfeldabzug – Abluft	76		
BHU Hyper-Glaskeramik-Kochfeld mit Kochfeldabzug – Umluft.....	78		
BKR760/BKR830 Basic Kochfeldrahmen	80		
Energieeffizienz	81		
Ausschnittsmaße	83		
Anschlusschema	85		
Einbauschnitte	87		
Musterplanungen Abluft und Umluft	88		

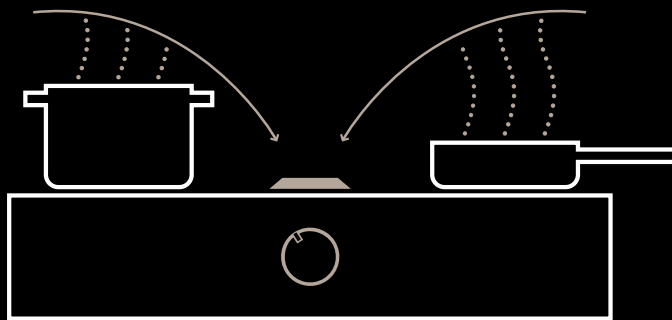
Das Prinzip BORA: **Oder Physik kann so schön sein.**

Kochdünste und Gerüche lassen wir gar nicht erst hochsteigen, sondern saugen sie dort ab, wo sie entstehen: Direkt am Kochfeld, direkt aus Topf, Bräter, Pfanne, Grill. Das ist keine Zauberei, sondern angewandte Physik gemäß den Grundprinzipien der Strömungslehre. Dazu nutzen wir ganz einfach eine Querströmung, die größer ist als die Steiggeschwindigkeit des Kochdunstes.

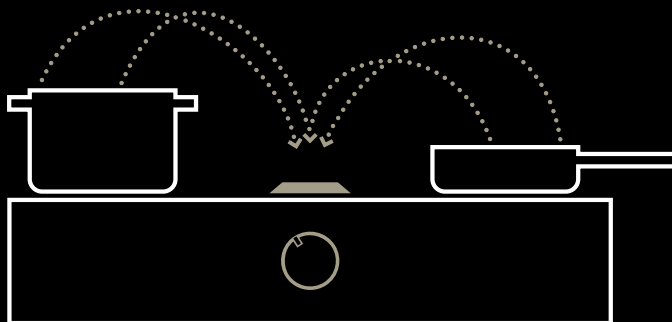
So genießt man heute ganz neue Perspektiven in der Küche: Ohne störende Dunstabzugshaube, ohne Lärmquelle direkt am Ohr – dafür mit einer ganz neuen Freiheit in der Küchenplanung.



Kochdünste steigen mit maximal einem Meter pro Sekunde auf.



Der BORA Kochfeldabzug saugt mit ca. vier Metern pro Sekunde nach unten ab.



Die höhere Querströmung saugt Kochdünste und -gerüche effektiv und unmittelbar am Kochfeld ab.

Die BORA-Vorteile



Vorteil frische Luft:

Mit BORA kochen Sie wie an der frischen Luft.



Vorteil Ruhe:

BORA arbeitet deutlich leiser als herkömmliche Dunstabzugshauben.



Vorteil leichte Reinigung:

BORA lässt sich kinderleicht mit einem Lappen auswischen und in der Maschine reinigen.



Vorteil Effektivität:

BORA saugt effektiv ab, lässt keine Gerüche entstehen und überzeugt mit Cleanrate.



Vorteil beste Materialien:

BORA begeistert mit hoher Funktionalität und langer Lebensdauer.



Vorteil Planungsfreiheit:

BORA ist der Maßstab für eine neue Küchenarchitektur.



Vorteil freie Sicht:

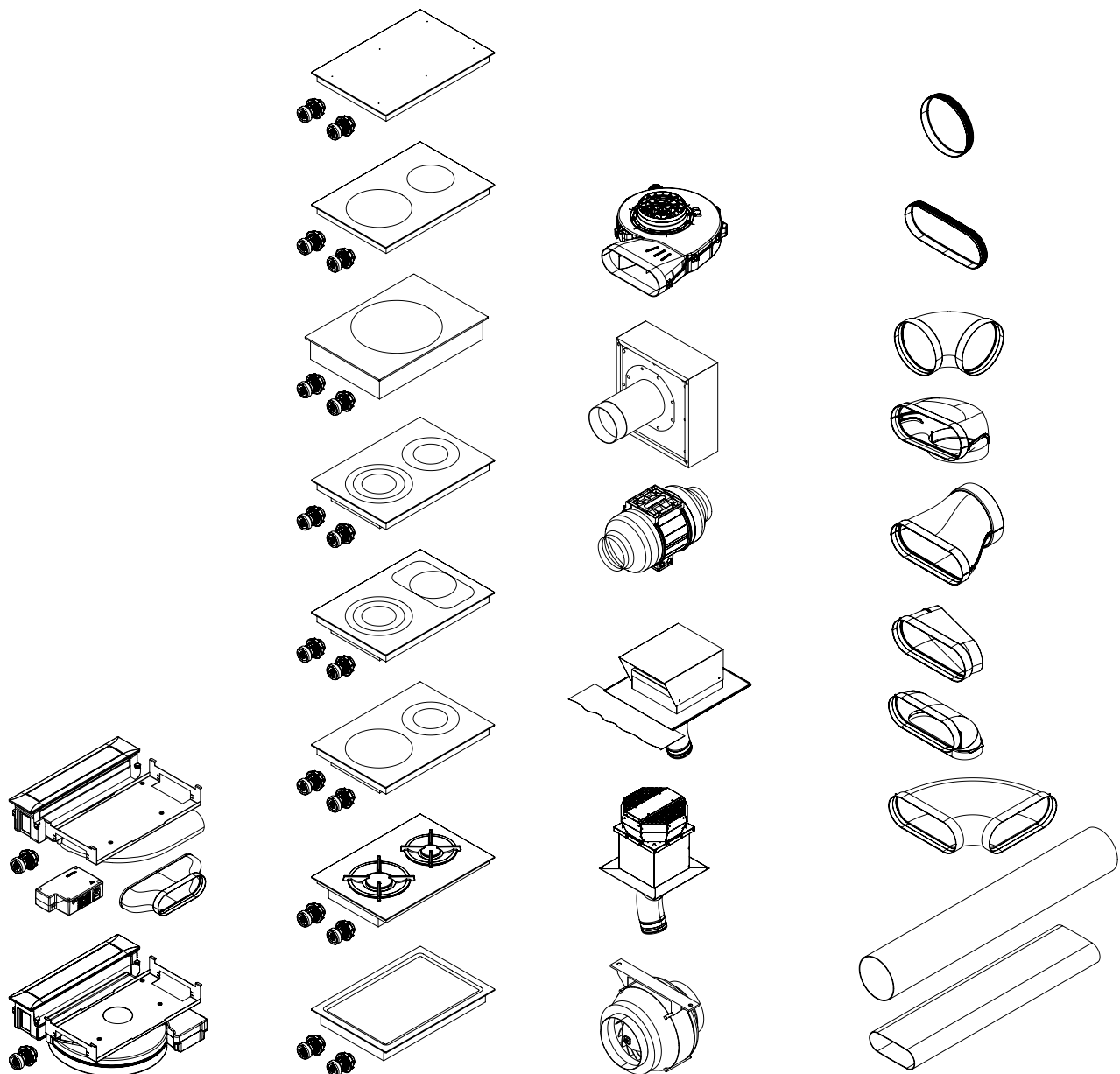
BORA arbeitet am Kochfeld und stört nicht in Kopfhöhe.



BORA Professional:

Für jeden Einsatzzweck die professionelle Systemlösung.

Kochfelder und Kochfeldabzüge von BORA sind perfekt aufeinander abgestimmt. Ganz gleich, ob Abluft oder Umluft – durch und durch hochwertige Materialien, beste Verarbeitung, reduziertes Design und natürlich eine besonders effektive Dunstabzugstechnik geben Ihnen die Gewissheit, die beste Wahl für die ambitionierte Küchenplanung getroffen zu haben. Wie einfach und durchdacht alle BORA Komponenten vom Kochfeld bis zur Außenwand zueinander passen, sehen Sie hier auf einen Blick.



BORA Kochfeldabzüge
Besonders effektiv, besonders leise, besonders schön – die BORA Professional Kochfeldabzüge sind perfekt auf die BORA Kochfelder abgestimmt und bieten eine Vielzahl an Vorteilen.

Ab Seite 12

BORA Kochfelder
Ob Induktion, HiLight oder Gas – für den ambitionierten Hobbykoch stehen sieben Kochfelder und ein Tepan-Edelstahlgrill mit herausragenden Leistungsdaten zur Auswahl.

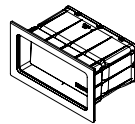
Ab Seite 16

BORA Lüfterbausteine
Leistungsstarke Technik für Sockel, Wand und Dach, die bestens auf die jeweiligen Gegebenheiten abgestimmt ist.

Ab Seite 96

BORA Ecotube
Optimal auf die BORA Kochfeldabzüge abgestimmte Kanalelemente.

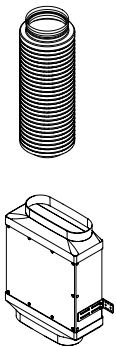
Ab Seite 106



Abluft

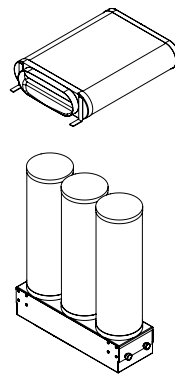
BORA 3box
Wie der Mauerkasten von BORA die Effizienz der gesamten Abluftanlage beeinflusst, erfahren Sie hier.

Ab Seite 114



BORA Schalldämpfer
Effektive Schalldämmung sorgt für noch mehr Ruhe und Entspannung in der Küche.

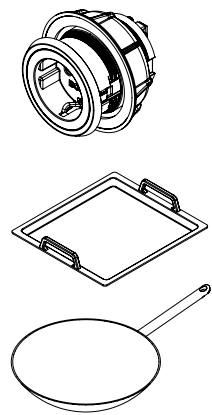
Ab Seite 104



Umluft

BORA Filter
Professionelle Leistung für den Umluftbetrieb, dabei flexibel in der individuellen Küchenplanung einsetzbar.

Ab Seite 102



BORA Universalartikel
Wir bieten Ihnen professionelle Qualität bis ins kleinste Detail.

Ab Seite 115

BORA Professional:

Produktübersicht Kochfeldabzüge und Kochfelder

Vorteile:

- Elektrisch gesteuerte Verschlussklappe öffnet und schließt automatisch
- Kompaktheit mit integriertem Lüfter und einer Einbauhöhe von lediglich 199 mm erlaubt erstmals die Planung freischwebender Arbeitsplatten
- Leichte Reinigung durch breite Abzugsöffnung und einfach herausnehmbarer, spülmaschinengeigneter Filter und Auffangwanne
- Intelligente Bedienelemente mit integrierten Funktionsprogrammen und Digitalanzeige
- Kochfeld und Kochfeldabzug kommunizieren miteinander und ermöglichen die automatische Steuerung der Abzugsleistung
- Leistungsstarke Kochfelder in 54 cm Übertiefe mit 20 % mehr Netto-Kochfläche im Vergleich zu herkömmlichen Kochfeldern
- Neu entwickeltes Gaskochfeld mit tiefergelegten Brennern für optimale Absaug- sowie Kochleistung

PKA
Kochfeldabzug



PKAS
Kochfeldabzugssystem



PKFI11

Flächeninduktions-Glaskeramik-Kochfeld

**PKC32**

HiLight-Glaskeramik-Kochfeld 3-Kreis/2-Kreis

**PKI11**

Induktions-Glaskeramik-Kochfeld

**PKC3B**

HiLight-Glaskeramik-Kochfeld 3-Kreis/Bräter

**PKG11**

Gas-Glaskeramik-Kochfeld

**PKIW1**

Induktions-Glaskeramik-Wok

**PKCH2**

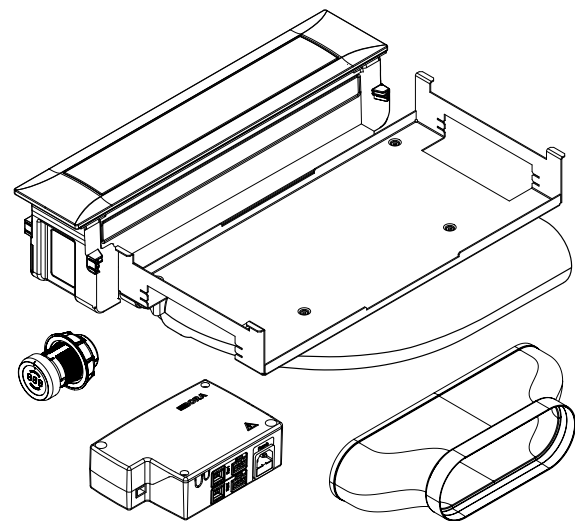
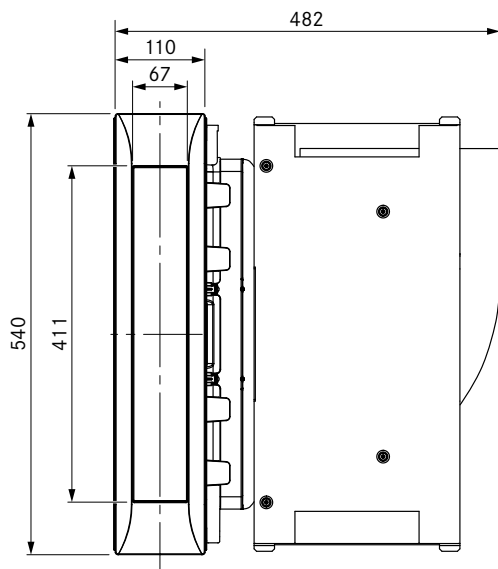
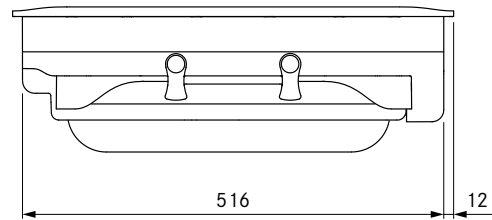
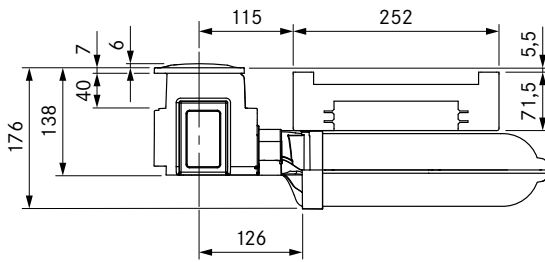
Hyper-Glaskeramik-Kochfeld 1-Kreis/2-Kreis

**PKT11**

Tepan-Edelstahlgrill



BORA Kochfeldabzug mit Kanalstück Bogen



Technische Daten

Anschlussspannung	220 - 240 V
Frequenz	50/60 Hz
Leistungsaufnahme maximal	700 W
Netzanschlussleitung	2 m
Abmessungen (BxTxH)	482 x 540 x 176 mm
Gewicht (inkl. Zubehör/Verpackung)	9,25 kg
Leistungsstufen	1 - 9, P
Anschluss abluftseitig	BORA Ecotube

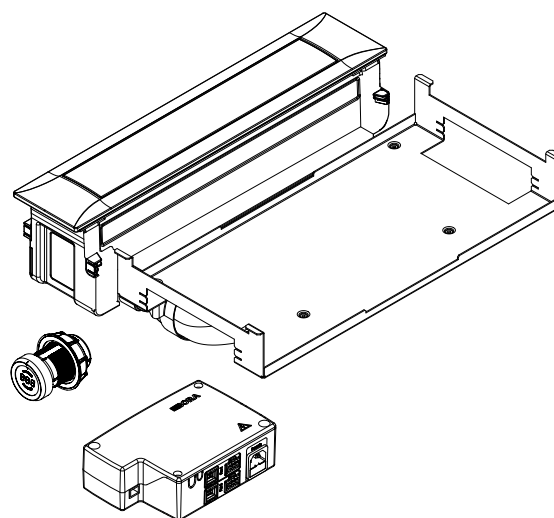
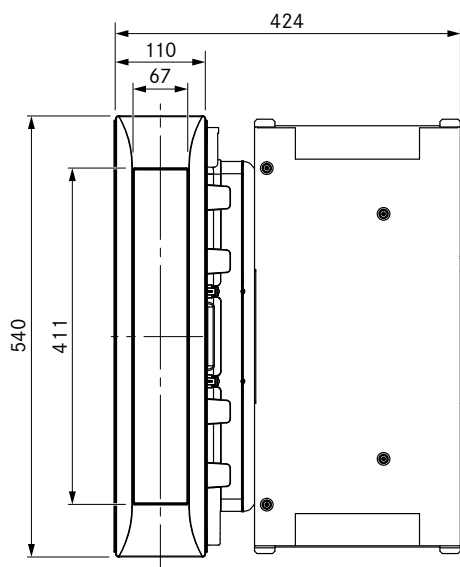
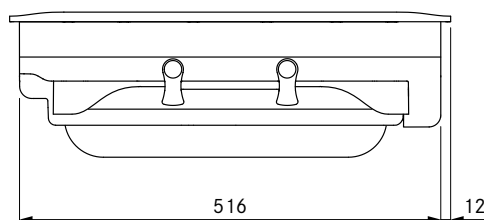
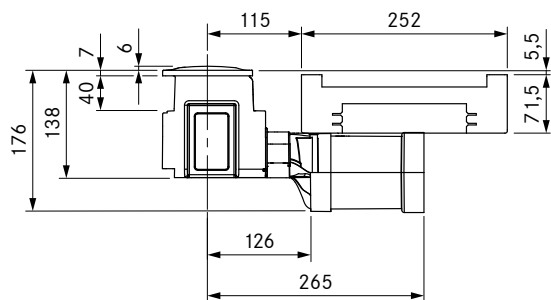
Produktbeschreibung

- Leistungsregelung über Bedienknebel
- Leistungsstufenanzeige
- Elektrische Verschlussklappe
- Verschlussklappensensor
- Edelstahl-Fettfilter
- Fettfiltersensor
- Kochfeldabzugsautomatik
- Nachlaufautomatik
- Filterserviceanzeige
- Schnittstelle für externe Einrichtungen
- Sicherheitsabschaltung
- Anschlussmöglichkeit für zwei BORA Universal Lüfterbausteine

Lieferumfang

- Kochfeldabzug PKA mit integriertem 90°-Bogen
- Kanalstück gerade
- Bedienknebel
- Verschlussklappe
- Edelstahl-Fettfilter
- Filterwanne
- Wartungswanne
- Kommunikationsleitung CAT 5
- Universal Steuerungseinheit
- Kabel Bedienknebel - Interface/Abzug
- Bedienungs- und Montageanleitung
- Höhenausgleichsplatzenset
- Montageklemmen
- Netzanschlussleitung mit Stecker Typ E + F

Montagevariante: BORA Kochfeldabzug mit Kanalstück gerade



Planungshinweise

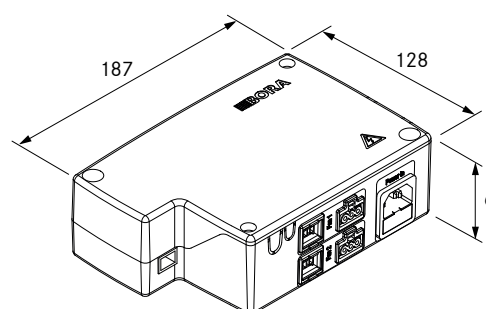
- Als Umluft- oder Abluftsystem möglich
- Kombinierbar mit allen BORA Professional Kochfeldern und BORA Universal Lüfterbausteinen
- Bei einem Abluftweg von mehr als 6 m Länge oder hohen Druckverlusten muss ein zusätzlicher Universal Lüfterbaustein verwendet werden
- Die Arbeitsplattenhöhe kann individuell angepasst werden
- Arbeitsplattentiefe: ≥ 700 mm (in Verbindung mit dem Kanalstück gerade ≥ 650 mm)
- Luftführung nach rechts oder links möglich
- Lüfter kann durch geringe Aufbauhöhe (100 mm) im Sockelbereich platziert werden (nur bei Verwendung des Sockellüfters ULS)
- Montageart: flächenbündig oder Aufsatz
- Universal Steuerungseinheit als zentrale Anschlussstelle kann einfach und platzsparend im Sockelbereich platziert werden

- Verbindung zwischen Abzug und Universal Steuerungseinheit mittels Kommunikationsleitung CAT 5
- Die Schubladen bzw. Fachböden im Unterschrank müssen für Wartungs- und Reinigungszwecke herausnehmbar sein
- Das Kanalsystem BORA Ecotube ist optimal auf die BORA Kochfeldabzüge abgestimmt und gewährleistet 100%ige Funktion und beste Leistung
- Bei Verwendung des Kanalstücks gerade wird eine BORA Ecotube Flachdichtung EFD zusätzlich benötigt
- Professional Kochfeldabzugssystem kombinierbar mit den Steckdosen USTF, USTE, USTJ, USTG und USTL

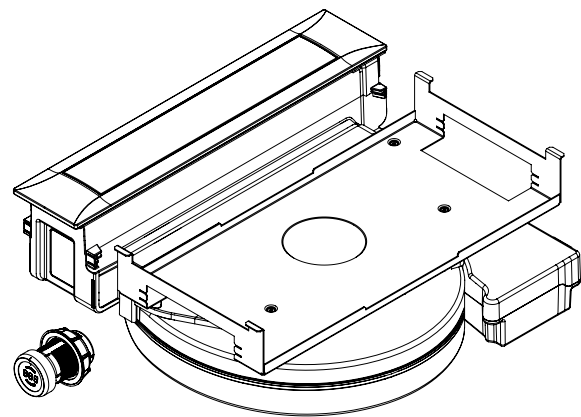
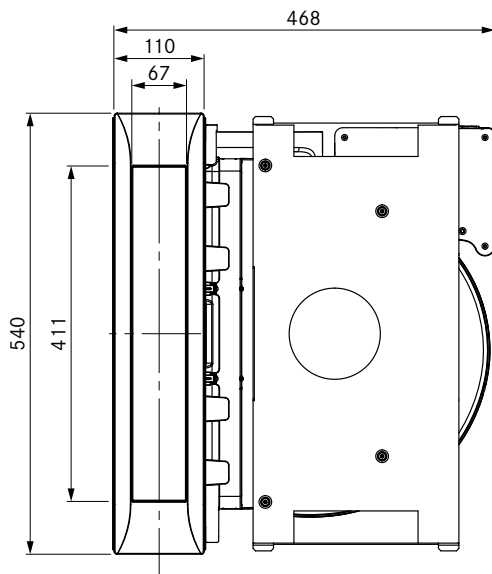
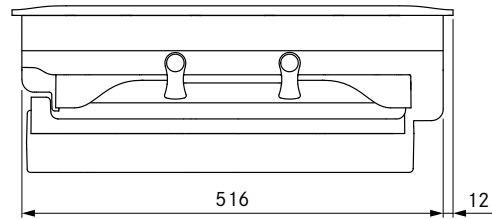
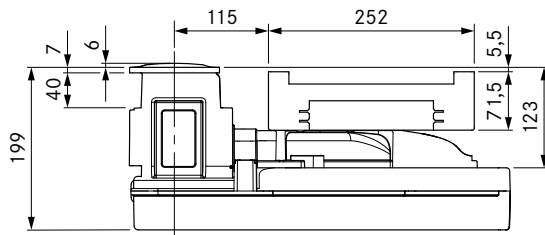
Zubehör

- Edelstahl-Fettfilter PKA1FF
- Verschlussklappe PKA1VK
- Filterwanne PKA1FW
- Netzanschlussleitung Typ I UNLI (AUS)
- Netzanschlussleitung Typ J UNLJ (CH)
- Netzanschlussleitung Typ G UNLG (GB-IE)

Gerätemaße Universal Steuerungseinheit:



BORA Kochfeldabzugssystem



Technische Daten

Anschlussspannung	220 - 240 V
Frequenz	50/60 Hz
Leistungsaufnahme maximal	700 W
Netzanschlussleitung	2 m
Abmessungen (BxTxH)	468 x 540 x 199 mm
Gewicht (inkl. Zubehör/Verpackung)	12,5 kg
Leistungsstufen	1 - 9, P
Anschluss abluftseitig	BORA Ecotube

Produktbeschreibung

- Leistungsregelung über Bedienknebel
- Leistungsstufenanzeige
- Elektrische Verschlussklappe
- Verschlussklappensensor
- Edelstahl-Fettfilter
- Fettfiltersensor
- Kochfeldabzugsautomatik
- Nachlaufautomatik
- Filterserviceanzeige
- Schnittstelle für externe Einrichtungen
- Sicherheitsabschaltung
- Anschlussmöglichkeit für einen weiteren BORA Universal Lüfterbaustein

Lieferumfang

- Kochfeldabzug PKAS mit integriertem Lüfter
- Bedienknebel
- Edelstahl-Fettfilter
- Filterwanne
- Wartungswanne
- Verschlussklappe
- Kabel Bedienknebel - Interface/Abzug
- Bedienungs- und Montageanleitung
- Höhenausgleichsplattenset
- Montageklemmen
- Netzanschlussleitung mit Stecker Typ E + F

Planungshinweise

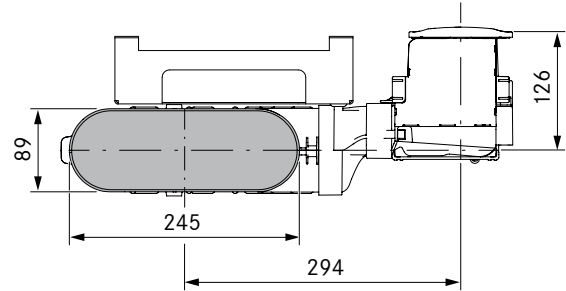
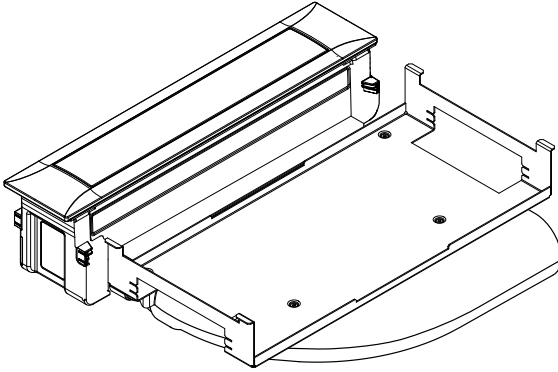
- Als Umluft- oder Abluftsystem möglich
- Kombinierbar mit allen BORA Professional Kochfeldern und BORA Universal Lüfterbausteinen
- Bei einem Abluftweg von mehr als 6 m Länge oder hohen Druckverlusten muss ein zusätzlicher Universal Lüfterbaustein verwendet werden
- Die Arbeitsplattenhöhe kann individuell angepasst werden
- Arbeitsplattentiefe: ≥ 700 mm
- Montageart: flächenbündig oder Aufsatz
- Die Schubläden bzw. Fachböden im Unterschrank müssen für Wartungs- und Reinigungszwecke herausnehmbar sein
- Das Kanalsystem BORA Ecotube ist optimal auf die BORA Kochfeldabzüge abgestimmt und gewährleistet 100%ige Funktion und beste Leistung
- Professional Kochfeldabzugssystem kombinierbar mit den Steckdosen USTF, USTE, USTJ, USTG und USTL

Zubehör

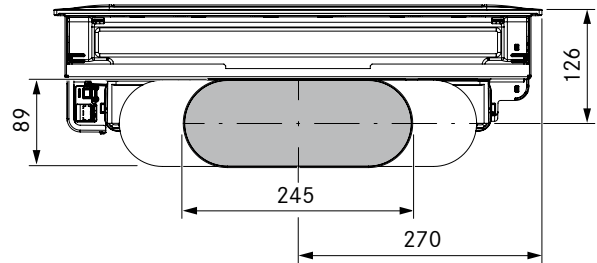
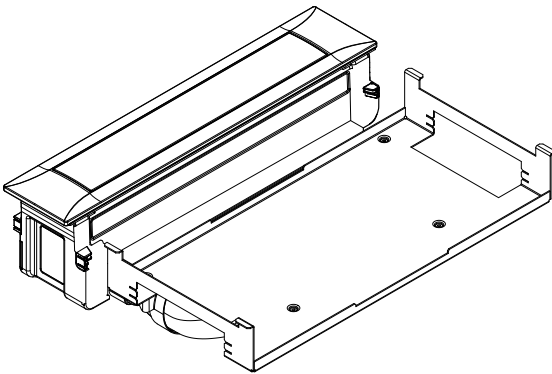
- Edelstahl-Fettfilter PKA1FF
- Verschlussklappe PKA1VK
- Filterwanne PKA1FW
- Netzanschlussleitung Typ I UNLI (AUS)
- Netzanschlussleitung Typ J UNLJ (CH)
- Netzanschlussleitung Typ G UNLG (GB-IE)

Professional Kochfeldabzüge

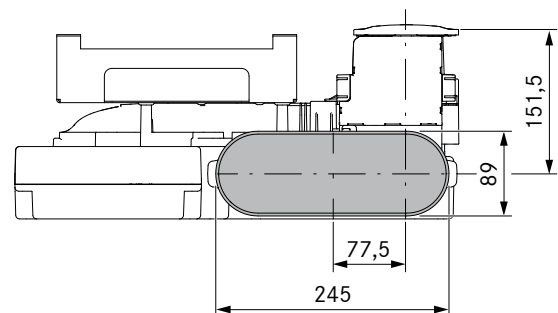
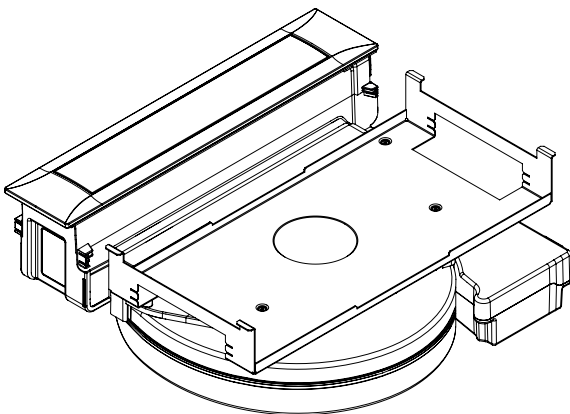
Kochfeldabzug PKA mit Kanalstück Bogen



Montagevariante: Kochfeldabzug PKA mit Kanalstück gerade



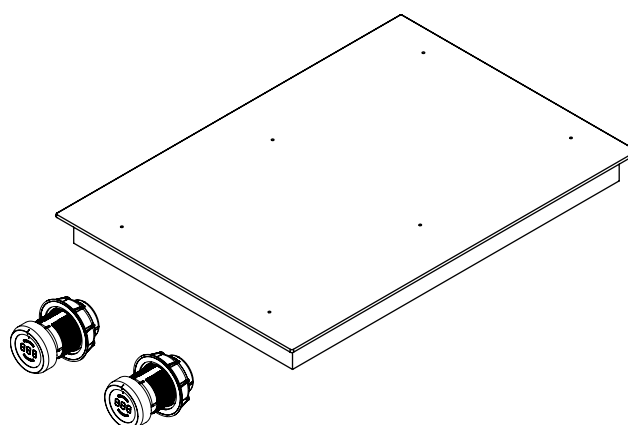
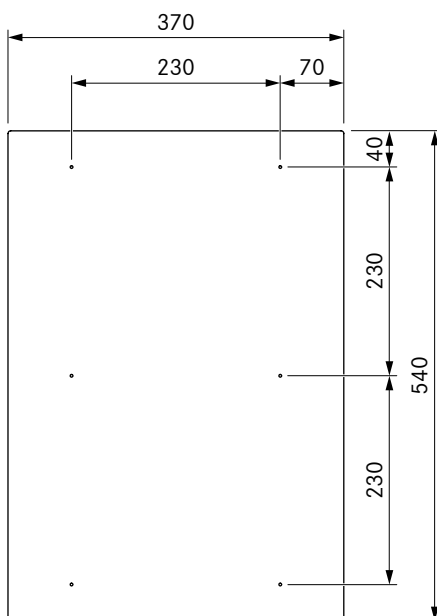
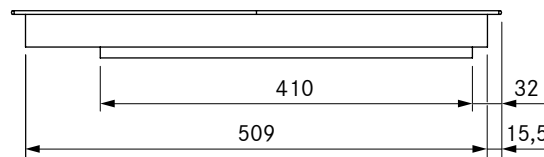
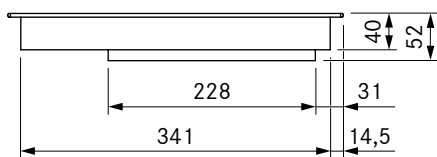
Kochfeldabzugssystem PKAS



PKFI 11



BORA Flächeninduktions-Glaskeramik-Kochfeld mit 2 Kochzonen



Technische Daten

Anschlussspannung	220 - 240 V
Frequenz	50/60 Hz
Leistungsaufnahme maximal	3,7 kW
Anschlusswert maximal	3,7 kW
Absicherung	1 x 16 A
Leistungsstufen	1 - 9, P
Gewicht (inkl. Zubehör/Verpackung)	8,1 kg
Material Oberfläche	SCHOTT CERAN®
Netzanschlussleitung	1,5 m (L, N, PE)
Abmessungen (BxTxH)	370 x 540 x 52 mm
Kochzone vorne Größe	230 x 230 mm
Kochzone vorne Leistung	2100 W
Kochzone vorne Powerstufe	3700 W
Kochzone hinten Größe	230 x 230 mm
Kochzone hinten Leistung	2100 W
Kochzone hinten Powerstufe	3700 W

Produktbeschreibung

- Warmhaltefunktion
 - Powerstufe
 - Brückenfunktion
 - Restwärmeanzeige
 - Pausefunktion
 - Timerfunktion
 - Konfigurationsmenü
 - Montage um 180° gedreht möglich
 - Kochzonenanzeige am Bedienelement
 - Demomodus
 - Topferkennung
 - Ankochautomatik
 - Digitale Leistungsstufenanzeige am Bedienelement
 - Kindersicherung
 - Sicherheitsabschaltung
- Bitte beachten Sie, dass bei Induktionskochfeldern induktionsfähiges Kochgeschirr verwendet werden muss
- Sorgen Sie unterhalb des Induktionskochfeldes für ausreichend Belüftung

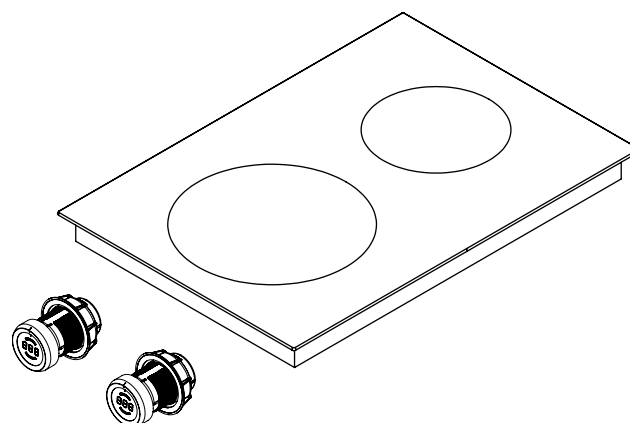
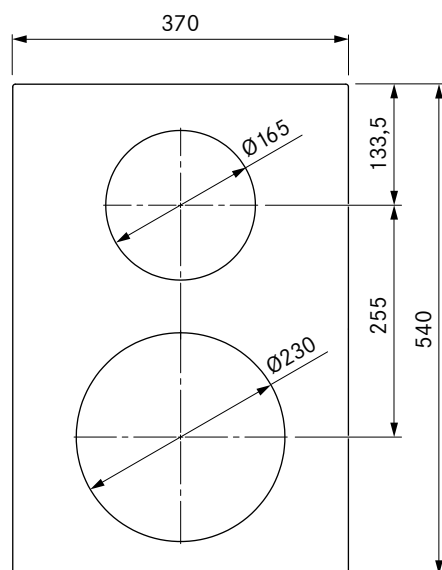
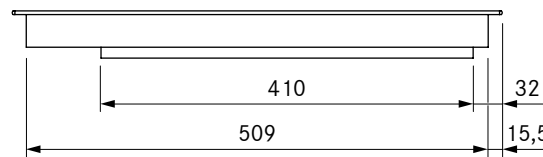
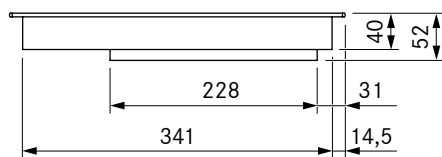
Lieferumfang

- Flächeninduktions-Glaskeramik-Kochfeld PKFI 11
- 2 x Bedienelement
- 2 x Verbindungsleitung Bedienelement
- Verbindungsleitung zum Abzug
- Bedienungs- und Montageanleitung
- Montagelaschen
- Glaskeramik-Schaber
- Höhenausgleichsplattenset

Zubehör

- Grillpfanne UGPI 1

BORA Induktions-Glaskeramik-Kochfeld mit 2 Kochzonen



Technische Daten

Anschlussspannung	220 - 240 V
Frequenz	50/60 Hz
Leistungsaufnahme maximal	3,7 kW
Anschlusswert maximal	3,7 kW
Absicherung	1 x 16 A
Leistungsstufen	1 - 9, P
Gewicht (inkl. Zubehör/Verpackung)	8,0 kg
Material Oberfläche	SCHOTT CERAN®
Netzanschlussleitung	1,5 m (L, N, PE)
Abmessungen (BxTxH)	370 x 540 x 52 mm
Kochzone vorne Größe	Ø 230 mm
Kochzone vorne Leistung	2300 W
Kochzone vorne Powerstufe	3700 W
Kochzone hinten Größe	Ø 165 mm
Kochzone hinten Leistung	1400 W
Kochzone hinten Powerstufe	2200 W

Produktbeschreibung

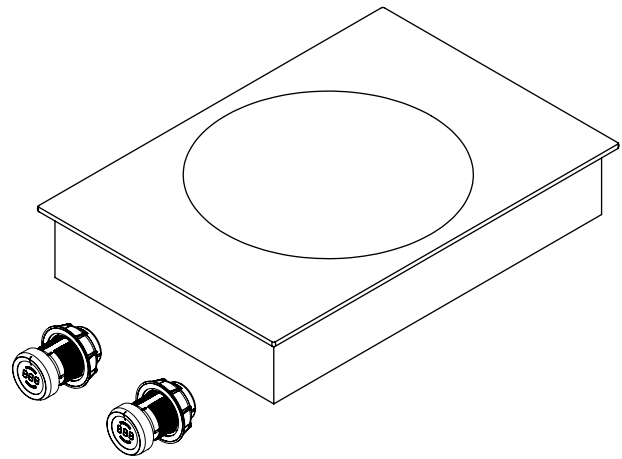
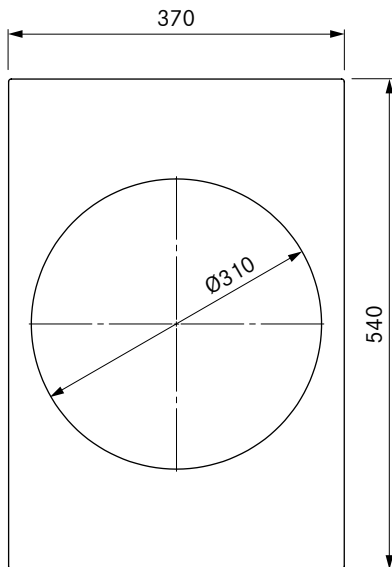
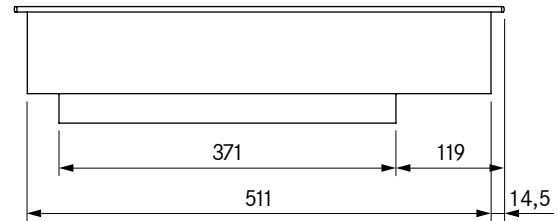
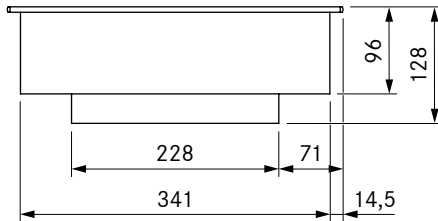
- Warmhaltefunktion
 - Powerstufe
 - Restwärmeanzeige
 - Pausefunktion
 - Timerfunktion
 - Konfigurationsmenü
 - Montage um 180° gedreht möglich
 - Kochzonenanzeige am Bedienknebel
 - Demomodus
 - Topferkennung
 - Ankochautomatik
 - Digitale Leistungsstufenanzeige am Bedienknebel
 - Kindersicherung
 - Sicherheitsabschaltung
- Bitte beachten Sie, dass bei Induktionskochfeldern induktionsfähiges Kochgeschirr verwendet werden muss
- Sorgen Sie unterhalb des Induktionskochfeldes für ausreichend Belüftung

Lieferumfang

- Induktions-Glaskeramik-Kochfeld PKI11
- 2 x Bedienknebel
- 2 x Verbindungsleitung Bedienknebel
- Verbindungsleitung zum Abzug
- Bedienungs- und Montageanleitung
- Montagelaschen
- Glaskeramik-Schaber
- Bohrschablone
- Höhenausgleichsplattenset

PKIW 1

BORA Induktions-Glaskeramik-Wok



Technische Daten	
Anschlussspannung	220 - 240 V
Frequenz	50/60 Hz
Leistungsaufnahme maximal	3,0 kW
Anschlusswert maximal	3,0 kW
Absicherung	1 x 16 A
Leistungsstufen	1 - 9, P
Gewicht (inkl. Zubehör/Verpackung)	9,5 kg
Material Oberfläche	SCHOTT CERAN®
Netzanschlussleitung	1,5 m (L, N, PE)
Abmessungen (BxTxH)	370 x 540 x 128 mm
Kochzone Größe	Ø 310 mm
Kochzone Leistung	2400 W
Kochzone Powerstufe	3000 W

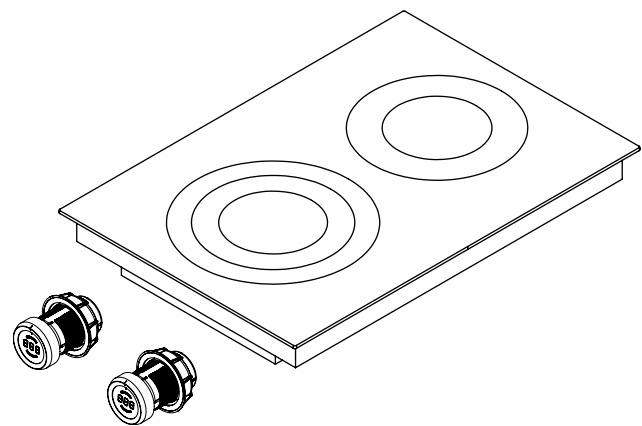
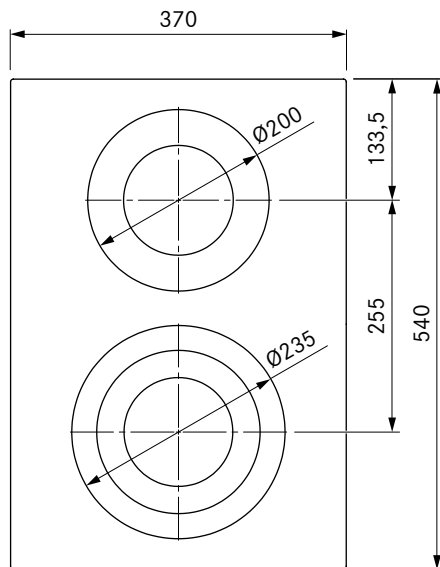
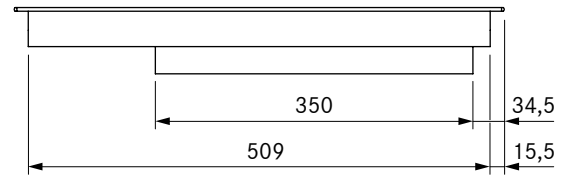
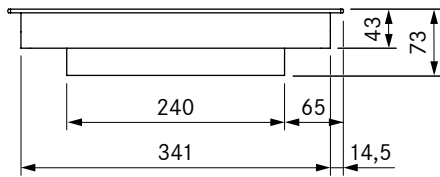
Produktbeschreibung
■ Powerstufe
■ Restwärmeanzeige
■ Pausefunktion
■ Timerfunktion
■ Konfigurationsmenü
■ Kochzonenanzeige am Bedienelement
■ Demomodus
■ Topferkennung
■ Ankochautomatik
■ Digitale Leistungsstufenanzeige am Bedienelement
■ Kindersicherung
■ Sicherheitsabschaltung

Lieferumfang
■ Induktions-Glaskeramik-Wok PKIW1
■ 2 x Bedienelement
■ 2 x Verbindungsleitung Bedienelement
■ Verbindungsleitung zum Abzug
■ Bedienungs- und Montageanleitung
■ Höhenausgleichsplattenset
■ Montagelaschen
■ Glaskeramik-Schaber

Planungshinweise
■ Das Gerät kann aufgrund der Bauhöhe von 128 mm nicht über der Abluftführung installiert werden
■ Sorgen Sie unterhalb des Induktionskochfeldes für ausreichend Belüftung
■ Wok-Mulddurchmesser 310 mm
■ Verwenden Sie einen Wok, welcher bei steigender Temperatur seine magnetischen Eigenschaften verliert (Überhitzungsschutz). Wir empfehlen die Verwendung der von uns angebotenen Wok-Pfanne.

Zubehör
■ Induktions-Wok-Pfanne HIW1, Controlinduc®, Edelstahl, Ø 360 mm

BORA HiLight-Glaskeramik-Kochfeld mit 2 Kochzonen 3-Kreis/2-Kreis



Technische Daten

Anschlussspannung	380 - 415 V 2N
Frequenz	50/60 Hz
Leistungsaufnahme maximal	4,4 kW
Anschlusswert maximal	4,4 kW
Absicherung	2 x 16 A
Leistungsstufen	1 - 9, (Zuschaltung von 2 / 3 Kreisen)
Gewicht (inkl. Zubehör/Verpackung)	8,7 kg
Material Oberfläche	SCHOTT CERAN®
Netzanschlussleitung	1,5 m (L1, L2, N, PE)
Abmessungen (BxTxH)	370 x 540 x 73 mm
Kochzone vorne Größe	Ø 120 / 180 / 235 mm
Kochzone vorne Leistung	800 / 1600 / 2500 W
Anzahl Kreise Kochzone vorne	3
Kochzone hinten Größe	Ø 120 / 200 mm
Kochzone hinten Leistung	800 / 1900 W
Anzahl Kreise Kochzone hinten	2

Produktbeschreibung

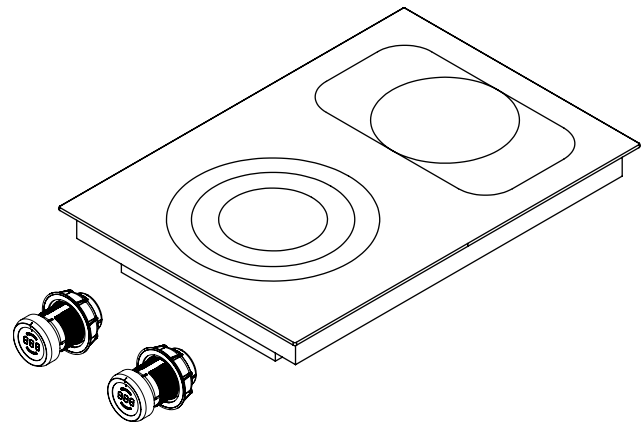
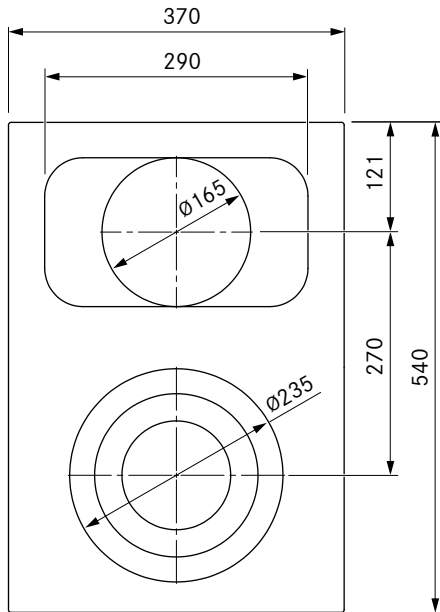
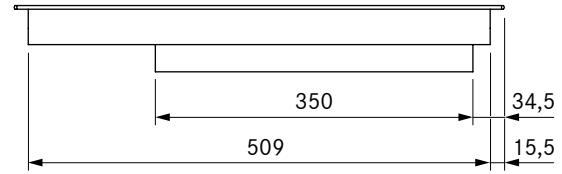
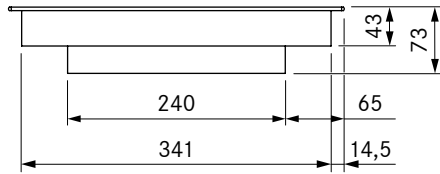
- HiLight-Glaskeramik-Kochfeld mit 3-Kreis/2-Kreis-Zuschaltung
- Restwärmeanzeige
- Kindersicherung
- Demomodus
- Montage um 180° gedreht möglich
- Konfigurationsmenü
- Timerfunktion
- Sicherheitsabschaltung
- Ankochautomatik
- Digitale Leistungsstufenanzeige am Bedienknebel
- Pausenfunktion
- Warmhaltefunktion

Lieferumfang

- HiLight-Glaskeramik-Kochfeld PKC32
- 2 x Bedienknebel
- 2 x Verbindungsleitung Bedienknebel
- Verbindungsleitung zum Abzug
- Bedienungs- und Montageanleitung
- Montagelaschen
- Glaskeramik-Schaber
- Höhenausgleichsplatzenset

PKC3B

BORA HiLight-Glaskeramik-Kochfeld mit 2 Kochzonen 3-Kreis/Bräter

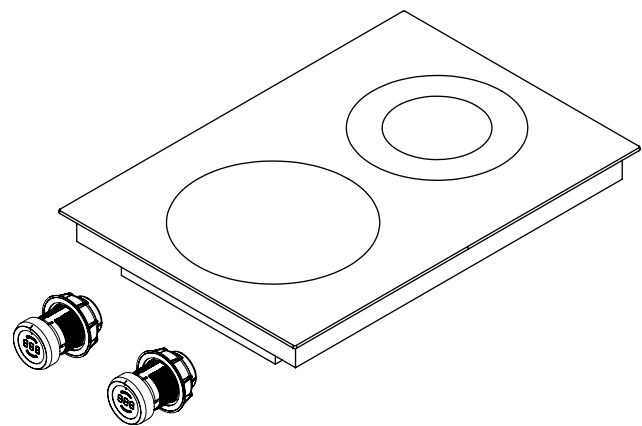
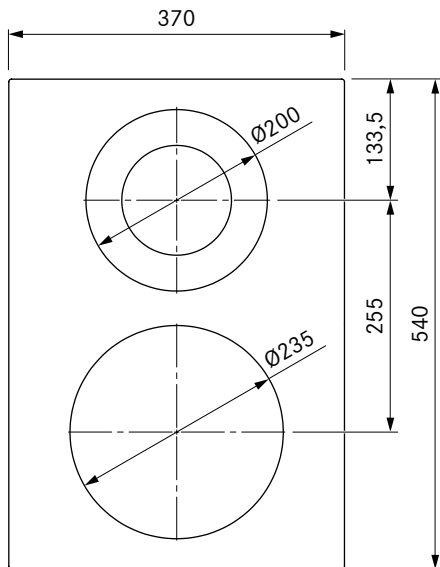
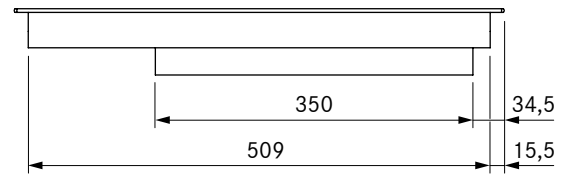
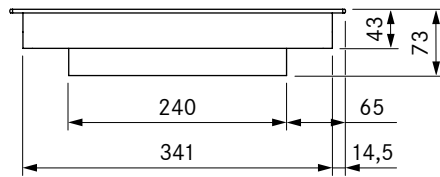


Technische Daten	
Anschlussspannung	380 - 415 V 2N
Frequenz	50/60 Hz
Leistungsaufnahme maximal	5,1 kW
Anschlusswert maximal	5,1 kW
Absicherung	2 x 16 A
Leistungsstufen	1 - 9, (Zuschaltung von 2/3 Kreisen/Bräter)
Gewicht (inkl. Zubehör/Verpackung)	8,9 kg
Material Oberfläche	SCHOTT CERAN®
Netzanschlussleitung	1,5 m (L1, L2, N, PE)
Abmessungen (BxTxH)	370 x 540 x 73 mm
Kochzone vorne Größe	Ø 120 / 180 / 235 mm
Kochzone vorne Leistung	800 / 1600 / 2500 W
Anzahl Kreise Kochzone vorne	3
Kochzone hinten Größe	Ø 165 mm / 290 x 165 mm
Kochzone hinten Leistung	1500 W / 2600 W

Produktbeschreibung
■ HiLight-Glaskeramik-Kochfeld mit 3-Kreis/Bräter Zuschaltung
■ Restwärmeanzeige
■ Kindersicherung
■ Demomodus
■ Montage um 180° gedreht möglich
■ Konfigurationsmenü
■ Timerfunktion
■ Sicherheitsabschaltung
■ Ankochautomatik
■ Digitale Leistungsstufenanzeige am Bedienkebel
■ Pausefunktion
■ Warmhaltefunktion

Lieferumfang
■ HiLight-Glaskeramik-Kochfeld PKC3B
■ 2 x Bedienkebel
■ 2 x Verbindungsleitung Bedienkebel
■ Verbindungsleitung zum Abzug
■ Bedienungs- und Montageanleitung
■ Montagelaschen
■ Glaskeramik-Schaber
■ Höhenausgleichsplattenset

BORA Hyper-Glaskeramik-Kochfeld mit 2 Kochzonen 1-Kreis/2-Kreis



Technische Daten

Anschlussspannung	380 - 415 V 2 N
Frequenz	50/60 Hz
Leistungsaufnahme maximal	5,1 kW
Anschlusswert maximal	5,1 kW
Absicherung	2 x 16 A
Leistungsstufen	1 - 9, (Zuschaltung 2-Kreis/Hyper)
Gewicht (inkl. Zubehör/Verpackung)	8,7 kg
Material Oberfläche	SCHOTT CERAN®
Netzanschlussleitung	1,5 m (L1, L2, N, PE)
Abmessungen (BxTxH)	370 x 540 x 73 mm
Kochzone vorne Größe	Ø 235 mm
Kochzone vorne Leistung	2100 W
Kochzone vorne Powerstufe	3200 W
Anzahl Kreise Kochzone vorne	1
Kochzone hinten Größe	Ø 120 / 200 mm
Kochzone hinten Leistung	800 / 1900 W
Anzahl Kreise Kochzone hinten	2

Produktbeschreibung

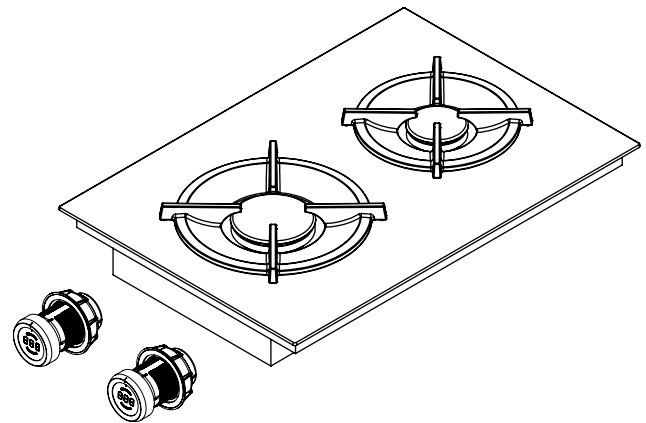
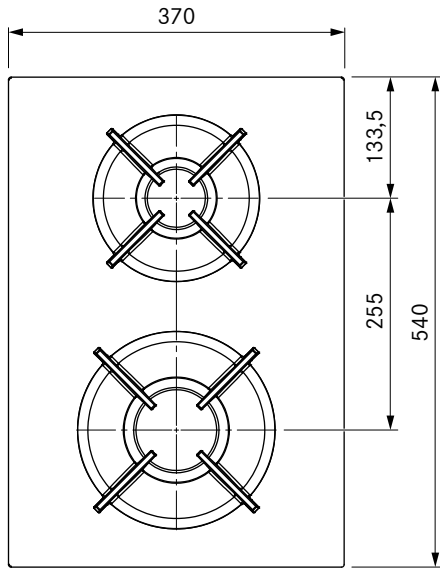
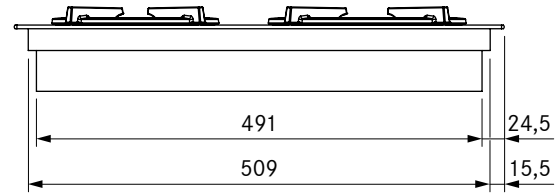
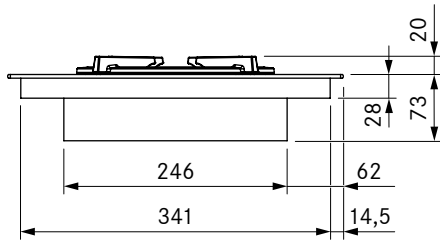
- Hyper-Glaskeramik-Kochfeld mit Hyper/2-Kreis
- Zeitersparnis durch kürzere Ankochzeiten auf vorderer Kochzone
- Restwärmeanzeige
- Kindersicherung
- Demomodus
- Montage um 180° gedreht möglich
- Konfigurationsmenü
- Timerfunktion
- Sicherheitsabschaltung
- Ankochautomatik
- Digitale Leistungsstufenanzeige am Bedienknebel
- Pausefunktion
- Warmhaltefunktion

Lieferumfang

- Hyper-Glaskeramik-Kochfeld PKCH2
- 2 x Bedienknebel
- 2 x Verbindungsleitung Bedienknebel
- Verbindungsleitung zum Abzug
- Bedienungs- und Montageanleitung
- Montagelaschen
- Glaskeramik-Schaber
- Höhenausgleichsplatzenset

PKG11

BORA Gas-Glaskeramik-Kochfeld mit 2 Kochzonen



Technische Daten

Anschlussspannung	220 - 240 V
Frequenz	50/60 Hz
Leistung Gaskochfeld maximal	4,75 kW
Anschlusswert maximal	20 W
Absicherung	1 x 0,5 A
Leistungsstufen	1 - 9
Gewicht (inkl. Zubehör/Verpackung)	11,1 kg
Material Oberfläche	SCHOTT CERAN®
Netzanschlussleitung	1,5 m (L, N, PE)
Abmessungen (BxTxH)	370 x 540 x 73 mm
Starkbrenner	700 - 3000 W
Normalbrenner	450 - 1750 W
Kochzone vorne Größe	250 x 250 x 20/30 mm
Kochzone hinten Größe	210 x 210 x 20/30 mm

Produktbeschreibung

- 2-flammiges Gas-Glaskeramik-Kochfeld mit Stark- und Normalbrenner
- Topfräger abnehmbar und geschirrspülertauglich
- Düsen für Flüssiggas 30 mbar/50 mbar sind gesondert zu bestellen
- Automatisches Wiederanzünden
- Warmhaltefunktion
- Powerstufe
- Restwärmeanzeige
- Pausefunktion
- Timerfunktion
- Konfigurationsmenü
- Montage um 180° gedreht möglich
- Kochzonenanzeige am Bedienknebel
- Demomodus
- Ankochautomatik
- Digitale Leistungsstufenanzeige am Bedienknebel
- Kindersicherung
- Sicherheitsabschaltung

- Düsenatz G20/20 mbar Erdgas PGD2020
- Flexibler Gasanschluss Schlauch für einfache Montage, Länge 500 mm, 1/2" Außengewinde
- 2 x Verbindungsleitung Bedienknebel
- Verbindungsleitung zum Abzug
- Bedienungs- und Montageanleitung
- Glaskeramik-Schaber
- Höhenausgleichsplattenset
- Montagelaschen

Zubehör

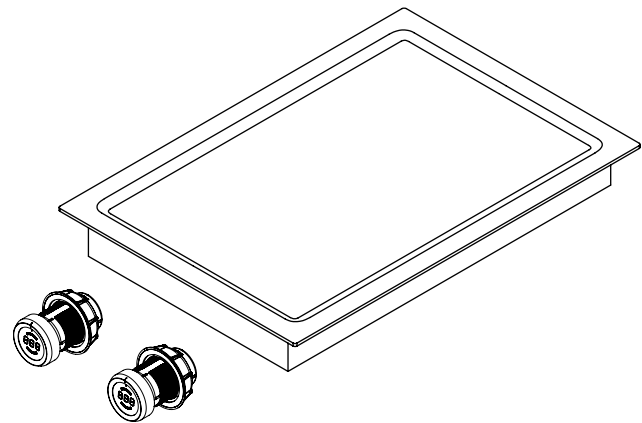
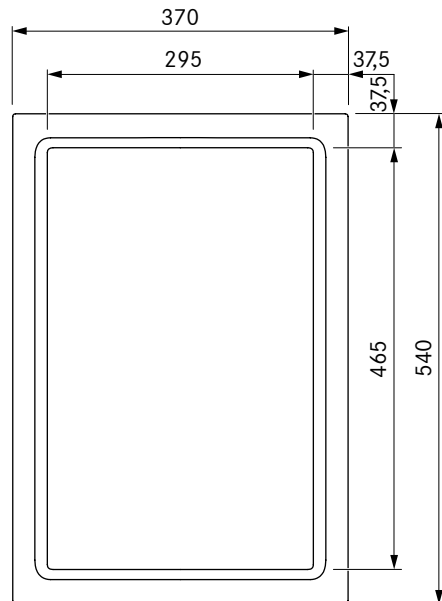
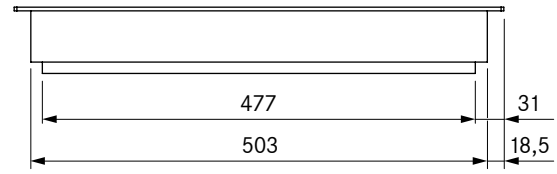
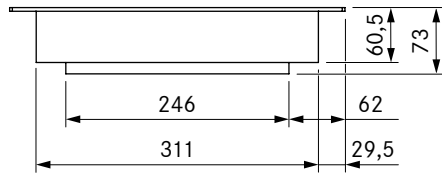
- Düsenatz G20/10 mbar Erdgas PGD2010
- Düsenatz G20/13 mbar Erdgas PGD2013
- Düsenatz G20/25 mbar Erdgas PGD2025
- Düsenatz G25/20 mbar Erdgas PGD2520
- Düsenatz G25/25 mbar Erdgas PGD2525
- Düsenatz G30/28-30 mbar bzw. G37 mbar Flüssiggas PGD3028
- Düsenatz G30/50 mbar Flüssiggas PGD3050
- Düsenatz G31/30 mbar Flüssiggas PGD3130

Lieferumfang

- Gas-Glaskeramik-Kochfeld PKG11
- 2 x Bedienknebel
- 2 x Guss-Topfräger

■ Beachten Sie die für Gaskochfelder örtlich geltenden Vorschriften und Anschlussbedingungen!

BORA Tepan-Edelstahlgrill mit 2 Kochzonen



Technische Daten

Anschlussspannung	380 – 415 V 2N
Frequenz	50/60 Hz
Leistungsaufnahme maximal	4,8 kW
Anschlusswert maximal	4,8 kW
Absicherung	2 x 16 A
Temperaturregelung (Leistungsstufen)	150 - 230 °C, 250 °C (1 - 9, P)
Temperaturregelbereich	70 - 250 °C
Gewicht (inkl. Zubehör/Verpackung)	15,8 kg
Material Oberfläche	Edelstahl, gebürstet
Netzanschlussleitung	1,5 m (L1, L2, N, PE)
Abmessungen (BxTxH)	370 x 540 x 73 mm
Kochzone vorne Größe	295 x 230 mm
Kochzone vorne Leistung	2400 W
Kochzone hinten Größe	295 x 230 mm
Kochzone hinten Leistung	2400 W

Produktbeschreibung

- Vollflächiger Tepan-Edelstahlgrill mit zwei Kochzonen
- 4 mm tiefgezogener und gebürsteter Edelstahl mit abgerundeten Innenecken für einfache Reinigung
- Powerstufe
- Brückenfunktion
- Restwärmeanzeige
- Pausefunktion
- Timerfunktion
- Konfigurationsmenü
- Kochzonenanzeige am Bedienknebel
- Demomodus
- Ankochautomatik
- Digitale Leistungstufenanzeige am Bedienknebel
- Reinigungsfunktion
- Kindersicherung
- Sicherheitsabschaltung

■ Sorgen Sie unterhalb des Tepan-Kochfeldes für ausreichend Belüftung.

Lieferumfang

- Tepan-Edelstahlgrill PKT 11
- 2 x Bedienknebel
- 2 x Verbindungsleitung Bedienknebel
- Verbindungsleitung zum Abzug
- Bedienungs- und Montageanleitung
- Tepan Spachtel PTTS1
- Höhenausgleichsplattenset
- Montagelaschen

Energieeffizienz



BORA Professional Kochfeldabzüge PKA/PKAS

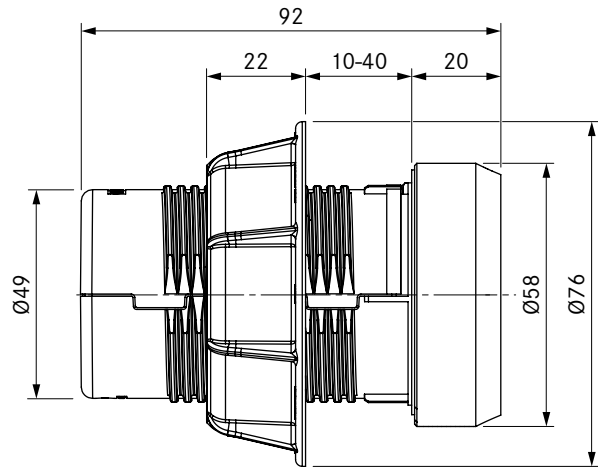
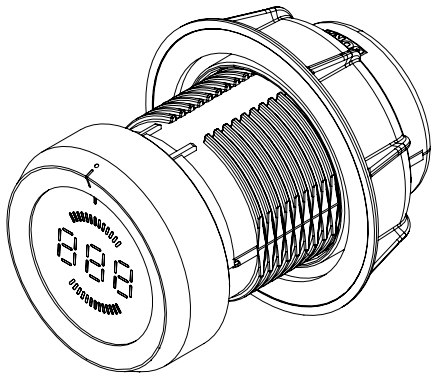
Produktbezeichnung	Professional Kochfeldabzug PKA	Professional Kochfeldabzugssystem PKAS	
Betriebsmodus	Abluft	Abluft	
Energieverbrauch	Wert	Wert	Norm EN
Energieverbrauch pro Jahr (AEC_{hood})	23,4 kWh/a	32,5 kWh/a	61591
Energieeffizienz-Klasse	A++	A+	61591
Energieeffizienz-Index (EEl_{hood})	31,6	42,5	61591
Fördervolumen			
Fluidynamische Effizienz (FDE_{hood})	38,4	34,5	61591
Fluidynamische Effizienz-Klasse	A	A	61591
Luftstrom minimal	276,9 m ³ /h	251,7 m ³ /h	61591
Luftstrom maximal	612,7 m ³ /h	618,2 m ³ /h	61591
Luftstrom Powerstufe (Q_{Max})	612,7 m ³ /h	689,8 m ³ /h	61591
Beleuchtung			
Beleuchtungseffizienz (LE_{hood})	* lx/Watt	* lx/Watt	*
Beleuchtungseffizienz-Klasse	*	*	*
Fettabscheidung			
Stufe maximal (keine Powerstufe) (GFE_{hood})	86,8 %	91,28 %	61591
Klasse maximal Stufe	B	B	61591
Schallleistungspegel			
minimal	42,5 dB(A)	47,6 dB(A)	60704-2-13
maximal	61,5 dB(A)	68,4 dB(A)	60704-2-13
Powerstufe	61,8 dB(A)	69,9 dB(A)	60704-2-13
Schalldruckpegel (zusätzliche Angabe)			
minimal	29,2 dB(A)	34,9 dB(A)	**
maximal	48,2 dB(A)	55,7 dB(A)	**
Powerstufe	48,5 dB(A)	57,2 dB(A)	**
Angaben nach 66/2014			
Zeitverlängerungsfaktor	0,6	0,8	61591
Eingangsleistung Bestpunkt (W_{BEP})	106,9 W	111,3 W	61591
Druck Bestpunkt (P_{BEP})	518 Pa	418 Pa	61591
Luftvolumenstrom Bestpunkt (Q_{BEP})	288,1 m ³ /h	330,7 m ³ /h	61591
Leistungsaufnahme im Aus-Zustand (P_O)	0,4 W	0,43 W	61591

* Diese Position ist für dieses Produkt nicht zutreffend.

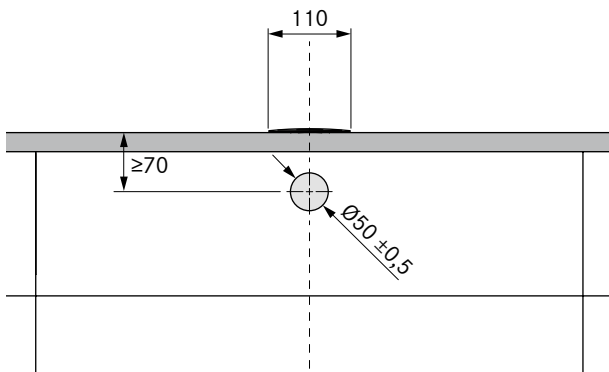
** Der Schalldruckpegel wurde in 1 m Abstand (abstandsabhängige Pegelabnahme) auf Grundlage des Schallleistungspegel nach EN 60704-2-13 ermittelt.

Bedienknebel

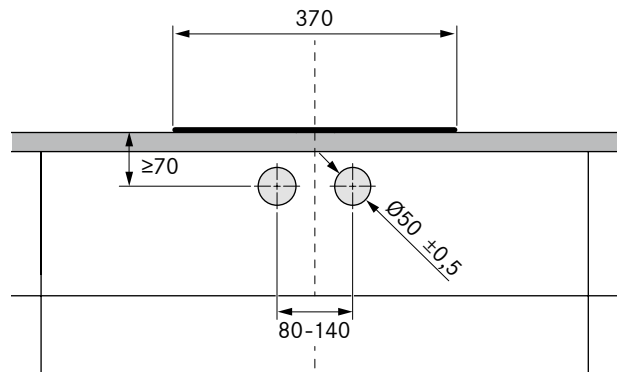
Professional Bedienknebel – Geräte- und Einbaumaße



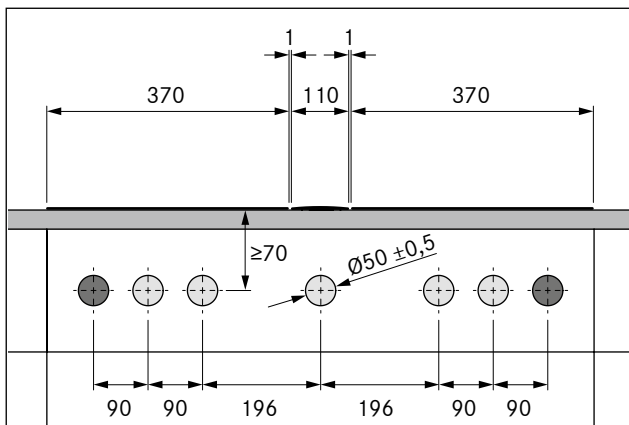
Blendenbohrung für den Bedienknebel bei den Professional Kochfeldabzügen PKA/PKAS:



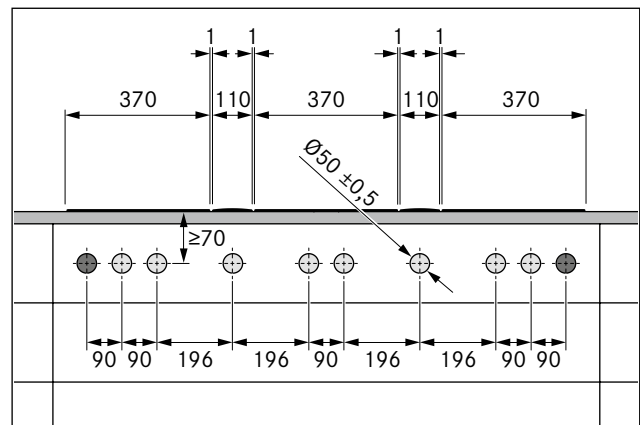
Blendenbohrungen für die Bedienknebel bei den Professional Kochfeldern:



Blendenbohrungs-Beispiele:



2er Kochfeld
Blendenbohrungen für die Montage von
2 Kochfeldern, 1 Kochfeldabzug und 2 Steckdosen

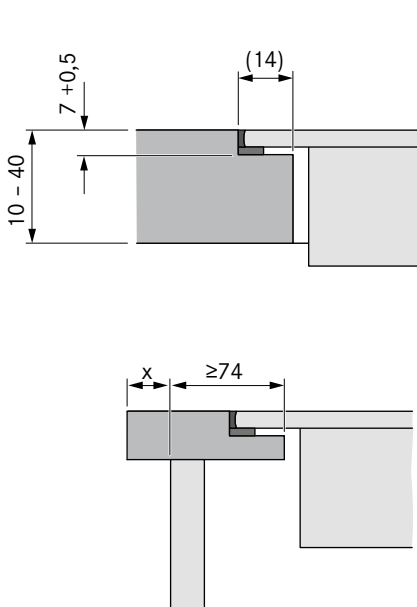


3er Kochfeld
Blendenbohrungen für die Montage von
3 Kochfeldern, 2 Kochfeldabzügen und 2 Steckdosen

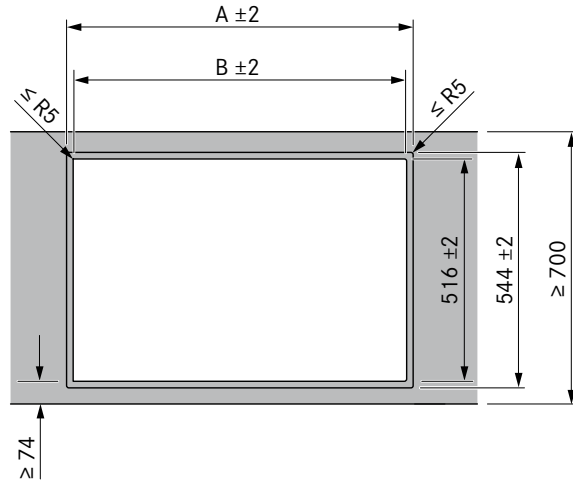
⊕ = Bohrungen Bedienknebel ⊙ = Bohrungen Steckdosen


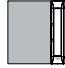
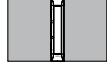


Ausschnittsmaße

BORA Professional – Flächenbündige Montage für PKA/PKAS



Alle Maße ab Vorderkante Frontblende.



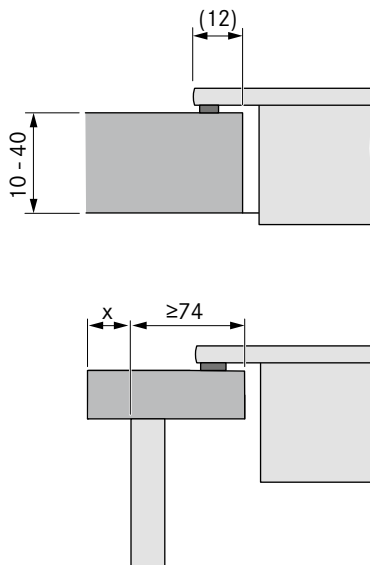
Kochfelder / Kochfeldabzug	A in mm	B in mm	
	1/0	374	346
	1/1	485	457
	2/1	856	828
	3/2	1338	1310
	4/2	1709	1681

Ausschnittsmaße Toleranz +/- 2 mm.
Zwischen den Einbaugeräten ist je ein Millimeter Abstand vorgesehen.
Umlaufend der Einbaugeräte sind zwei Millimeter Abstand vorgesehen.

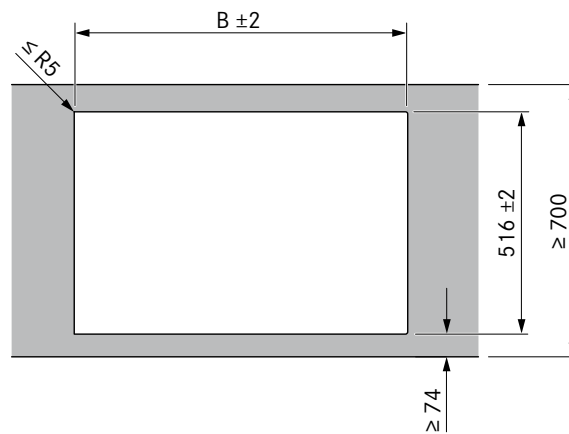
Wichtige Planungshinweise:

- Beachten Sie die Hinweise des Arbeitsplatten-Herstellers bezüglich der Eignung der Arbeitsplatte. Arbeitsplatten-Ausschnitte sind mit geeigneten Mitteln gegen Feuchtigkeit zu versiegeln, oder gegebenenfalls mit einer Wärmeentkopplung zu versehen (z. B. bei Corian- oder HiMacs-Platten).
- Zwischen nebeneinanderliegenden Kochfeldern muss eine Montageschiene eingebaut werden.
- Zwischen Einbaugeräten ist je 1 mm Abstand vorgesehen.

Professional – Aufsatzmontage für PKA/PKAS



Alle Maße ab Vorderkante Frontblende.



Kochfelder / Kochfeldabzug	B in mm
	1/0 346
	1/1 457
	2/1 828
	3/2 1310
	4/2 1681

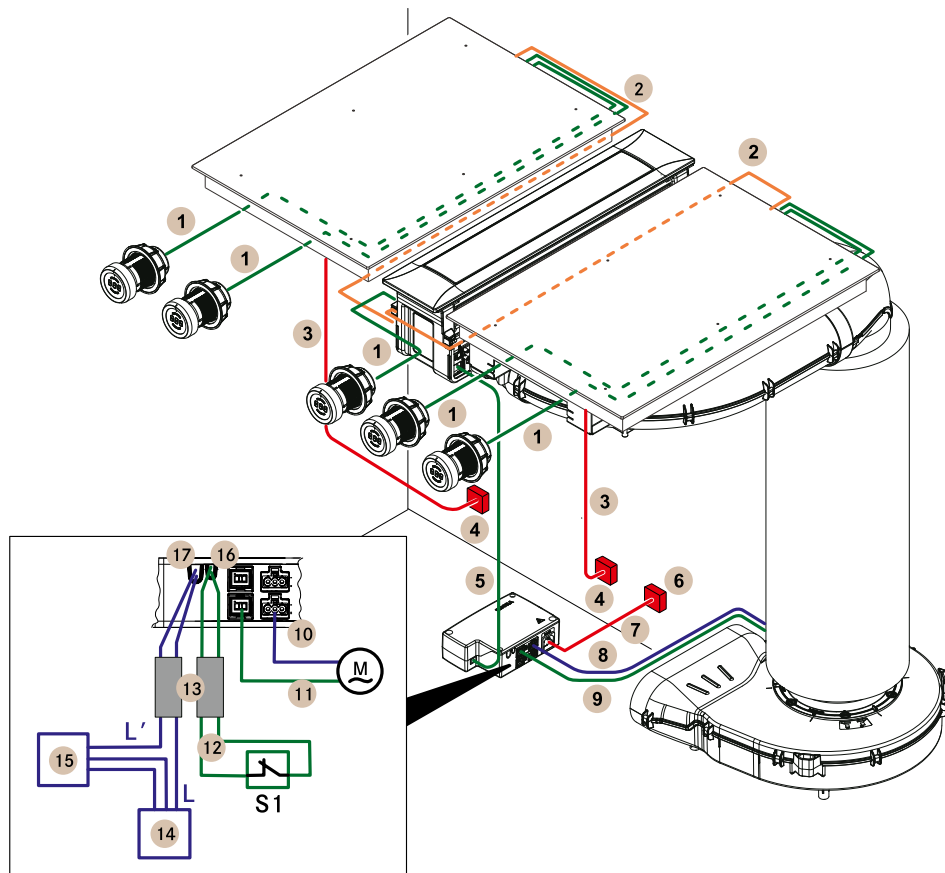
Ausschnittsmaße Toleranz +/- 2 mm.
Zwischen den Einbaugeräten ist je ein Millimeter Abstand vorgesehen.
Umlaufend der Einbaugeräte sind zwei Millimeter Abstand vorgesehen.

Wichtige Planungshinweise:

- Beachten Sie die Hinweise des Arbeitsplatten-Herstellers bezüglich der Eignung der Arbeitsplatte. Arbeitsplatten-Ausschnitte sind mit geeigneten Mitteln gegen Feuchtigkeit zu versiegeln, oder gegebenenfalls mit einer Wärmeentkopplung zu versehen (z. B. bei Corian- oder HiMacs-Platten).
- Zwischen nebeneinanderliegenden Kochfeldern muss eine Montageschiene eingebaut werden.
- Zwischen Einbaugeräten ist je 1 mm Abstand vorgesehen.

Anschlusschema

Anschlusschema Professional Kochfeldabzug PKA

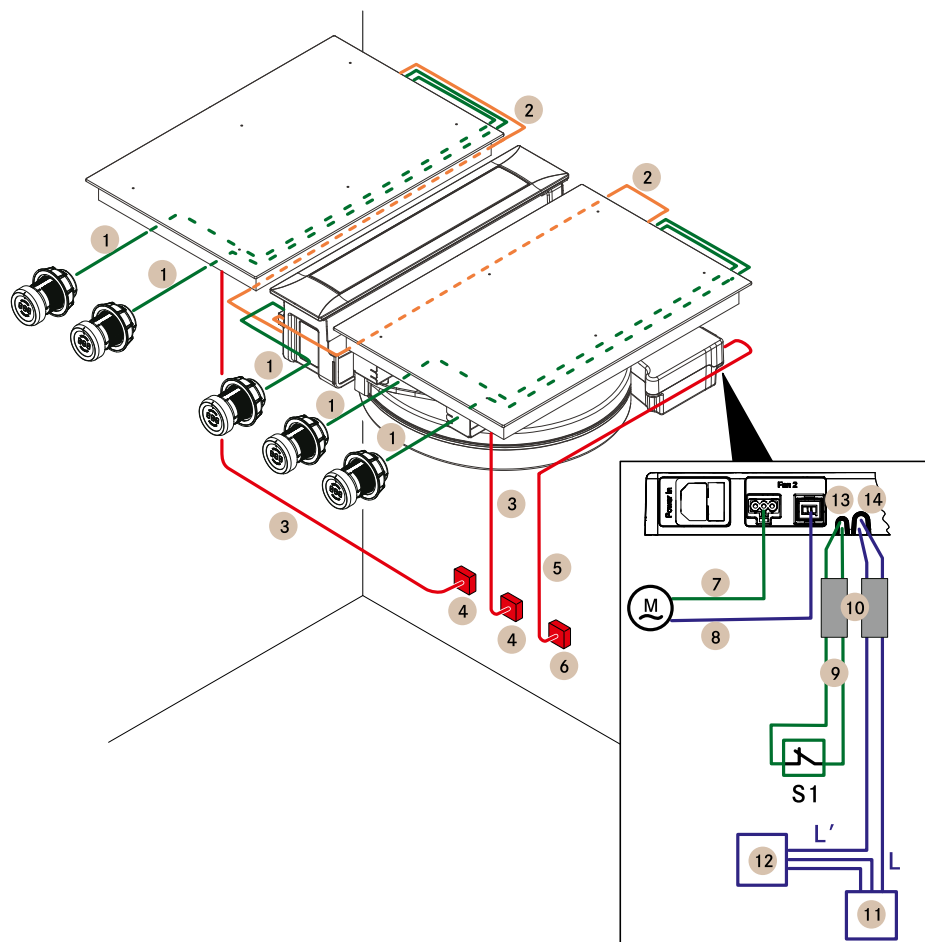


Position	Beschreibung	Anmerkung
1	Kabel Bediennebel- Interface	Länge 1 m
2	Kabel Abzugsautomatik	Länge 1 m
3	Netzanschlussleitung Kochfeld	Länge mind. 1,5 m
4	Netzanschluss pro Kochfeld: PKT11, PKC32, PKC3B, PKCH2 PKF111, PKI11, PKIW1 PKG11	L1/L2 /N/PE Absicherung mind. 2 x 16 A L/N/PE Absicherung mind. 1 x 16 A L/N/PE Absicherung mind. 1 x 0,5 A
5	Kommunikationsleitung CAT 5	
6	Netzanschluss Steuerungseinheit	L/N/PE
7	Netzanschlussleitung Steuerungseinheit	Länge 2 m
8	Netzanschlussleitung Sockellüfter	
9	Steuerleiter Sockellüfter	
10	Netzanschlussleitung Zusatzlüfter	
11	Steuerleiter Zusatzlüfter	
M	Zusatzlüfter	
12	Anschlussleitung Home-In	Länge max. 10 m
S1	Externer Schaltkontakt	z.B. Fensterkontaktschalter bei Betrieb in Abluftvariante mit Feuerungsstätten
13	Ferrithülsen	Set Art.Nr. UFH
14	Netzanschluss für externes Gerät	-
15	Externes Gerät	z.B. elektr. betätigter Mauerkasten
16	Home-In Anschluss	24V DC / 100 mA
17	Home-Out Anschluss	maximal 250 VAC/ 30 VDC, 2,5 A

Das Anschlusschema stellt die maximal benötigten Anschlussmöglichkeiten dar und dient nur zu Planungszwecken. Der Anschluss selbst darf nur durch qualifiziertes Fachpersonal anhand der Bedienungsanleitung durchgeführt werden.

Anschlussschema

Anschlussschema Professional Kochfeldabzugssystem PKAS



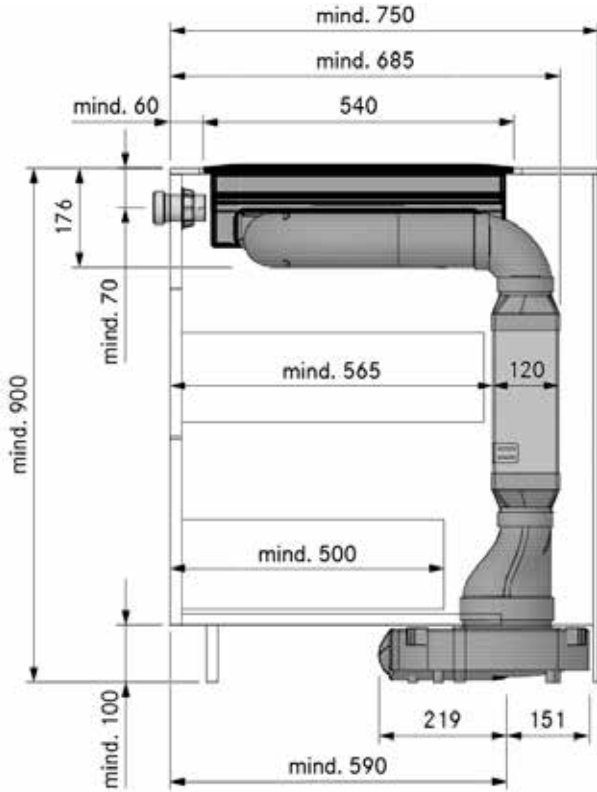
Position	Beschreibung	Anmerkung
1	Kabel Bediennebel-Interface	Länge 1 m
2	Kabel Abzugsautomatik	Länge 1 m
3	Netzanschlussleitung Kochfeld	Länge mind. 1,5 m
4	Netzanschluss pro Kochfeld: PKT11, PKC32, PKC3B, PKCH2 PKFI11, PKI11, PKIW1, PKG11	L1/L2/N/PE Absicherung mind. 2 x 16 A L/N/PE Absicherung mind. 1 x 16 A
5	Netzanschlussleitung Steuerungseinheit	Länge 2 m
6	Netzanschluss PKAS	-
7	Netzanschlussleitung Zusatzlüfter	
8	Steuerleitung Zusatzlüfter	
M	Zusatzlüfter	
9	Anschlussleitung Home-In	Länge max.10 m
S1	Externer Schaltkontakt	z.B. Fensterkontaktschalter bei Betrieb in Abluftvariante mit Feuerungsstätten
10	Ferrithülsen	Set Art.Nr. UFH
11	Netzanschluss externes Gerät	-
12	Externes Gerät	z.B. elektr. betätigter Mauerkasten
13	Home-In Anschluss	24V DC / 100 mA
14	Home-Out Anschluss	maximal 250 VAC/ 30 VDC, 2,5A

Das Anschlussschema stellt die maximal benötigten Anschlussmöglichkeiten dar und dient nur zu Planungszwecken. Der Anschluss selbst darf nur durch qualifiziertes Fachpersonal anhand der Bedienungsanleitung durchgeführt werden.

Einbauschritte

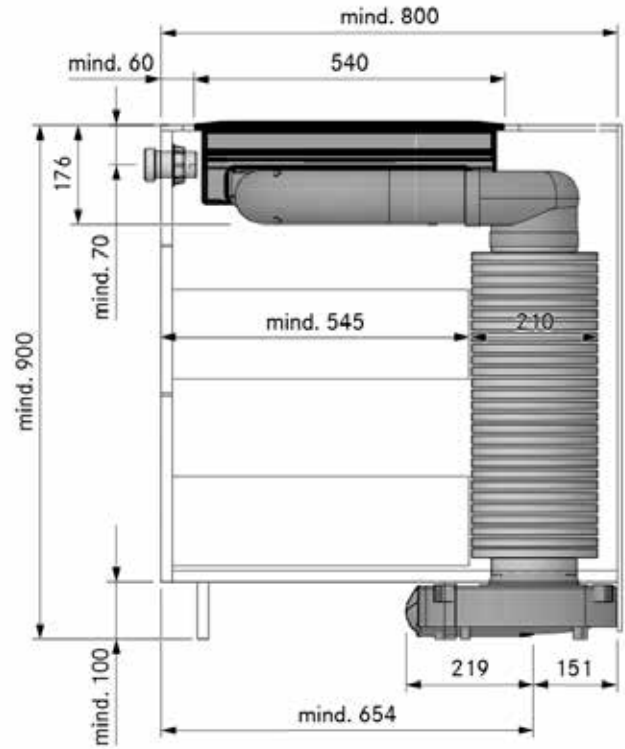
BORA Professional

Einbauschritt PKA mit Flachschalldämpfer USDF:



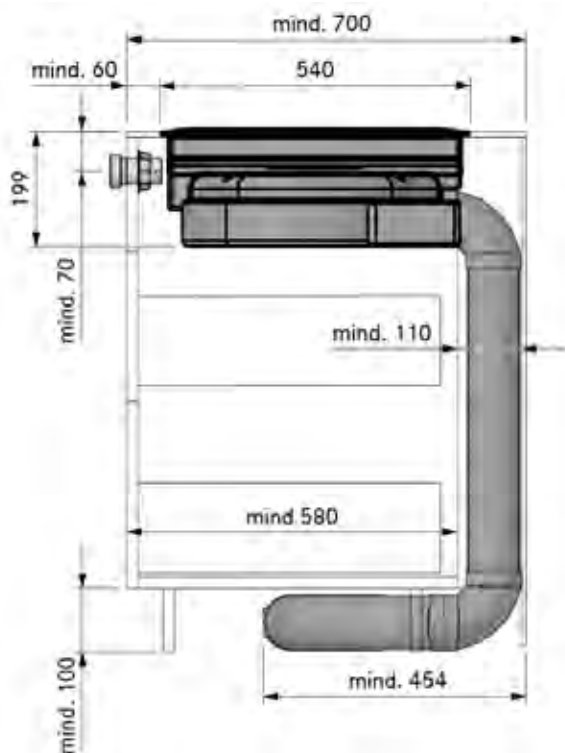
(Ausblasrichtung Sockellüfter ULS nach links)

Einbauschritt PKA mit Rundschalldämpfer USDR50:



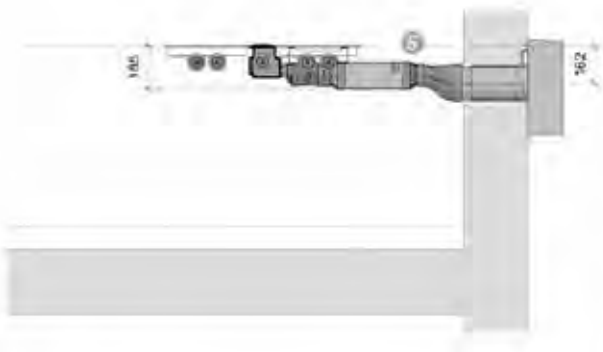
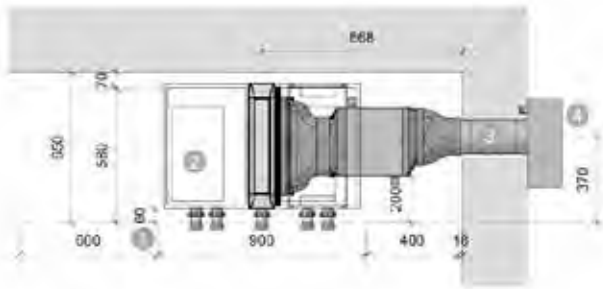
(Ausblasrichtung Sockellüfter ULS nach links)

Einbauschritt PKAS mit Ecotube Flachkanal:



PKA – Musterplanungen Abluft

PKA gerade – Abluftvariante für Küchenzeile mit Außenwandlüfter ULA, Flachschalldämpfer USDF und Lüftführung nach rechts:



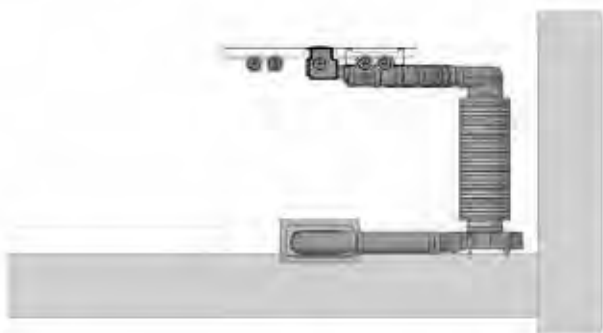
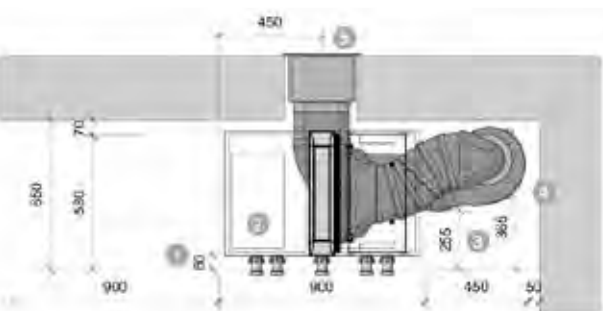
Planungshinweise

- 1 60 mm Mindestabstand von Vorderkante Blende bis Beginn Kochfeld
- 2 Kochfeld und Kochfeldabzug liegen auf Rückwand auf – diese muss ausgespart werden
- 3 Durchmesser Kernbohrung > 160 mm
- 4 Muss mind. 40 cm frei nach unten ausblasen können
- 5 Oberster Auszug muss blind gelegt werden

Ecotube Kanalteile

- 1x EF1000 Flachkanal
- 1x EFV Kanalverbinder flach
- 1x EFRG Übergang flach rund gerade
- 2x EFD Dichtung flach
- 1x ERD Dichtung rund

PKA gerade - Abluftvariante mit Sockellüfter ULS, Rundschalldämpfer USDR und Lüftführung nach hinten:



Planungshinweise

- 1 60 mm Mindestabstand von Vorderkante Blende bis Beginn Kochfeld
- 2 Kochfeld und Kochfeldabzug liegen auf Rückwand auf – diese muss ausgespart werden
- 3 Oberster Auszug muss gekürzt werden
- 4 Korpus muss gekürzt werden
- 5 Mauerdurchbruch mind. 330 x 175 mm

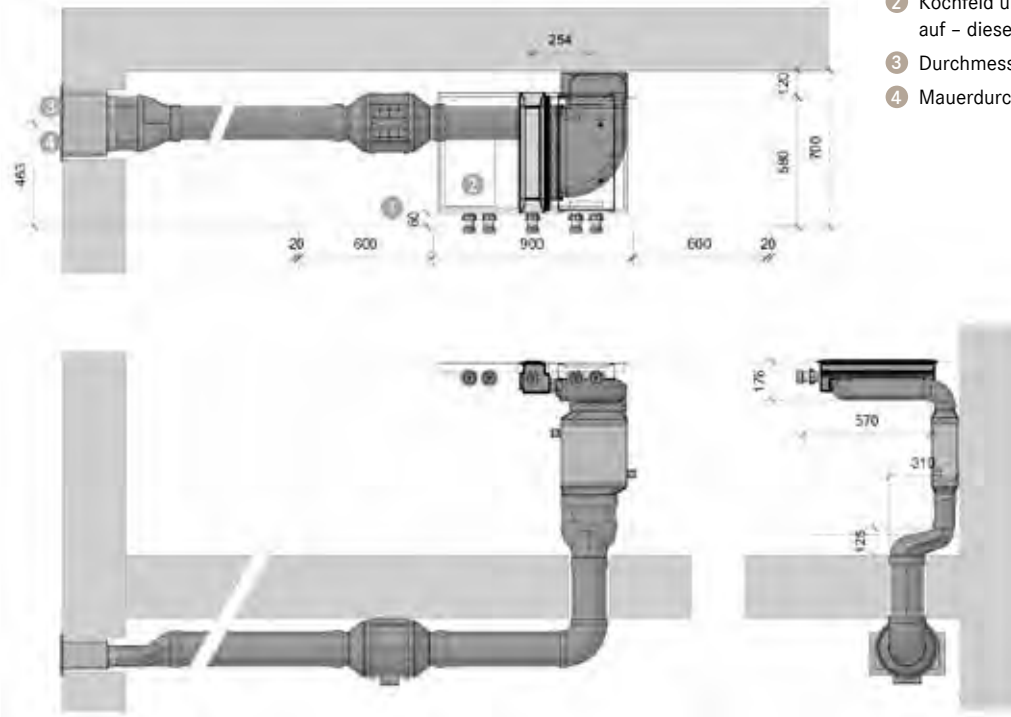
Ecotube Kanalteile

- 6x EFBH15
Bogen 15° flach horizontal
- 1x EFBH90
Bogen 90° flach horizontal
- 1x EFR90 Übergang flach rund 90°
- 1x EFV Kanalverbinder flach
- 1x EF1000 Flachkanal
- 1x ER1000 Rundkanal
- 11x EFD Dichtung flach
- 2x ERD Dichtung rund

Musterplanungen

PKA – Musterplanungen Abluft

PKA 90° – Abluftvariante für Küchenzeile mit Rohrlüfter ULI, Flachschalldämpfer USDF und Lüftführung durch den Keller nach links:



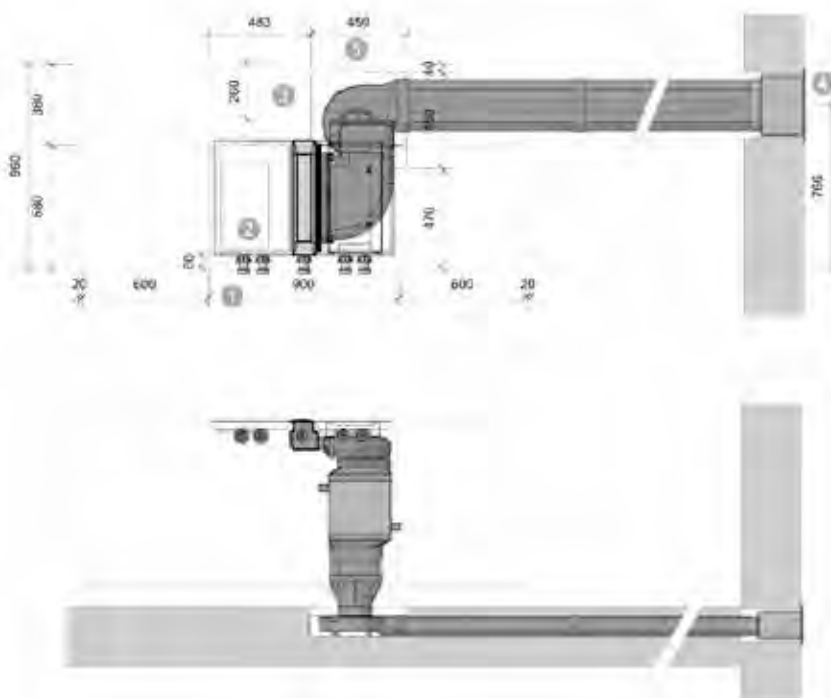
Planungshinweise

- 1 60 mm Mindestabstand von Vorderkante Blende bis Beginn Kochfeld
- 2 Kochfeld und Kochfeldabzug liegen auf Rückwand auf – diese muss ausgespart werden
- 3 Durchmesser Kernbohrung > 160 mm
- 4 Mauerdurchbruch mind. 330 x 175 mm

Ecotube Kanalteile

- 1 x ERBV90 Bogen 90° flach vertikal
- 1 x EFV Kanalverbinder flach
- 1 x EF1000 Flachkanal
- 1 x EFRV Übergang flach rund Versatz nach Bedarf
- ER1000 Rundkanal nach Bedarf
- 1 x ERB90 Bogen 90° rund
- ERV Kanalverbinder rund nach Bedarf
- 1 x EFRG Übergang flach rund gerade
- 5x EFD Dichtung flach
- ERD Dichtung rund nach Bedarf

PKA 90° – Abluftvariante für Kücheninsel mit Sockellüfter ULS im Bodenaufbau, Flachschalldämpfer USDF und Luftführung nach rechts:



Planungshinweise

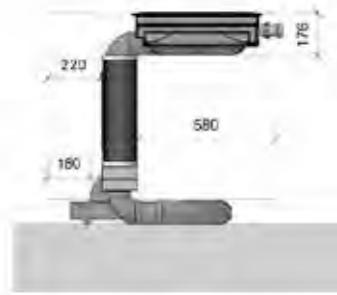
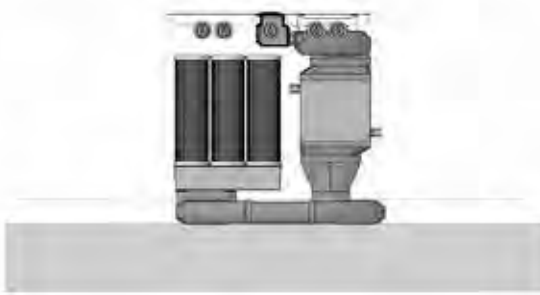
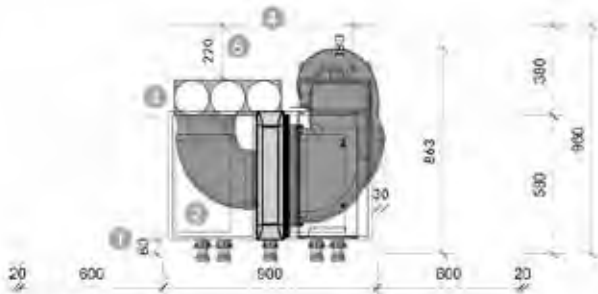
- 1 60 mm Mindestabstand von Vorderkante Blende bis Beginn Kochfeld
- 2 Kochfeld und Kochfeldabzug liegen auf Rückwand auf – diese muss ausgespart werden
- 3 Korpus muss gekürzt werden
- 4 Mauerdurchbruch mind. 330 x 175 mm
- 5 Sockelrücksprung beachten

Ecotube Kanalteile

- 1 x ERBV90 Bogen 90° flach vertikal
- 1 x ER1000 Rundkanal
- 1 x EFRG Übergang flach rund gerade
- EF1000 Flachkanal nach Bedarf
- EFV Kanalverbinder flach nach Bedarf
- 1 x ERD Dichtung rund

PKA – Musterplanungen Umluft

PKA 90° – Umluftvariante für Kücheninsel mit Sockellüfter ULS, Flachschalldämpfer USDF und Luftreinigungsbox ULB3 stehend:



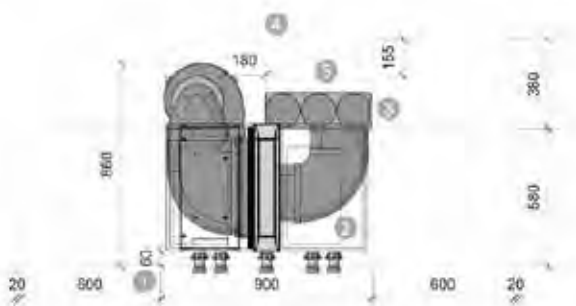
Planungshinweise

- 1 60 mm Mindestabstand von Vorderkante Blende bis Beginn Kochfeld
- 2 Kochfeld und Kochfeldabzug liegen auf Rückwand auf – diese muss ausgespart werden
- 3 Zugänglichkeit für den Filterwechsel muss gewährleistet sein
- 4 Ausströmöffnung von mind. 500 cm² vorsehen
- 5 Korpus muss gekürzt werden!

Ecotube Kanalteile

- 2x ERBV90 Bogen 90° flach vertikal
- 1x EFRG Übergang flach rund gerade
- 2x EFBH90 Bogen 90° flach horizontal
- 1x EF1000 Flachkanal
- 8x EFD Dichtung flach
- 1x ERD Dichtung rund

PKA 90° – Umluftvariante für Kücheninsel mit Sockellüfter ULS, Rundschalldämpfer USDR und Luftreinigungsbox ULB3 stehend:



Planungshinweise

- 1 60 mm Mindestabstand von Vorderkante Blende bis Beginn Kochfeld
- 2 Kochfeld und Kochfeldabzug liegen auf Rückwand auf – diese muss ausgespart werden
- 3 Zugänglichkeit für den Filterwechsel muss gewährleistet sein
- 4 Ausströmöffnung von mind. 500 cm² vorsehen
- 5 Korpus muss gekürzt werden

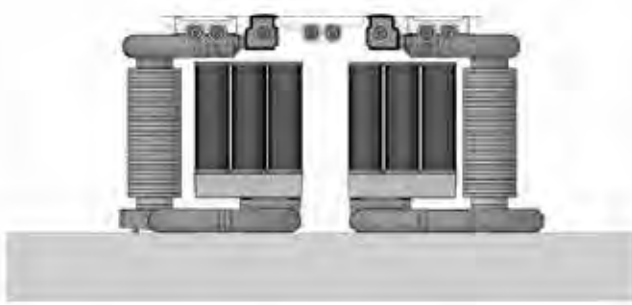
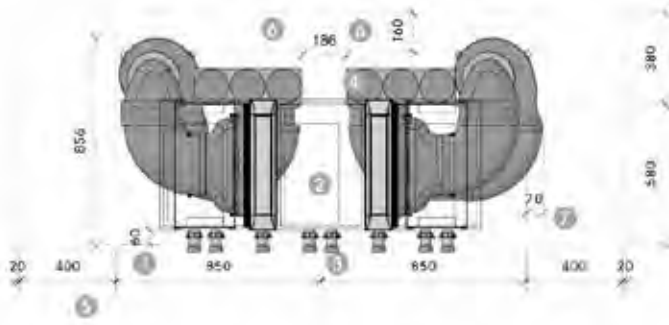
Ecotube Kanalteile

- 1x EFR90 Übergang flach rund 90°
- 2x EFBH90 Bogen 90° flach horizontal
- 1x ERBV90 Bogen 90° flach vertikal
- 1x EF1000 Flachkanal
- 1x ER1000 Rundkanal
- 7x EFD Dichtung flach
- 2x ERD Dichtung rund

Musterplanungen

PKA – Musterplanungen Umluft

PKA 90° – doppelte Umluftvariante für Kücheninsel mit Sockellüfter ULS, Rundschalldämpfer USDR und Luftreinigungsbox ULB3 stehend:



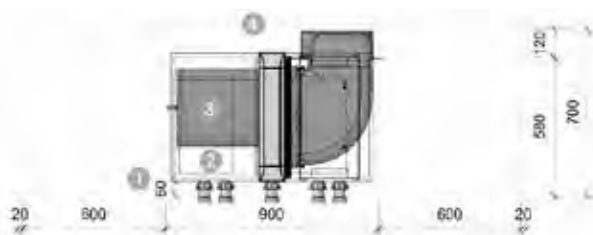
Planungshinweise

- 1 60 mm Mindestabstand von Vorderkante Blende bis Beginn Kochfeld
- 2 Kochfeld und Kochfeldabzug liegen auf Rück- und Seitenwänden auf – diese müssen ausgespart werden
- 3 Eine durchgehende Blende wird empfohlen
- 4 Zugänglichkeit für den Filterwechsel muss gewährleistet sein
- 5 Bitte Ausströmöffnung von mind. 500 cm² je Umlufteinheit vorsehen
- 6 Korpus muss gekürzt werden
- 7 Sockellüfter ragt über Kochfeldunterschrank hinaus

Ecotube Kanalteile

- 4x EFBH90
Bogen 90° flach horizontal
- 2x EFR90
Übergang flach rund 90°
- 1x ER1000 Rundkanal
- 1x EF1000 Flachkanal
- 2x ERBV90
Bogen 90° flach vertikal
- 16x EFD Dichtung flach
- 4x ERD Dichtung rund

PKA 90° – Umluftvariante für Küchenzeile mit Sockellüfter ULS, Flachschalldämpfer USDF und Luftreinigungsbox ULB1:



Planungshinweise

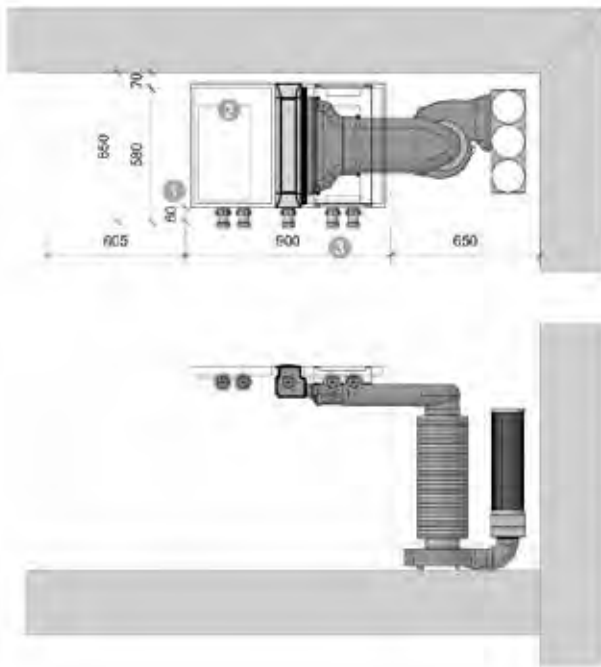
- 1 60 mm Mindestabstand von Vorderkante Blende bis Beginn Kochfeld
- 2 Kochfeld und Kochfeldabzug liegen auf Rückwand auf – diese muss ausgespart werden
- 3 Zugänglichkeit für den Filterwechsel muss gewährleistet sein
- 4 Ausströmöffnung von mind. 500 cm² vorsehen
- 5 Unterster Auszug muss gekürzt werden

Ecotube Kanalteile

- 1x ERBV90 Bogen 90° flach vertikal
- 1x EFRV Übergang flach rund Versatz
- 1x EFV Kanalverbinder flach
- 4x EFD Dichtung flach
- 1x ERD Dichtung rund
- 1x EF1000 Flachkanal

PKA – Musterplanungen Umluft

PKA gerade – Umluftvariante für Küchenzeile mit Sockellüfter ULS, Rundschalldämpfer USDR und Luftreinigungsbox ULB3:



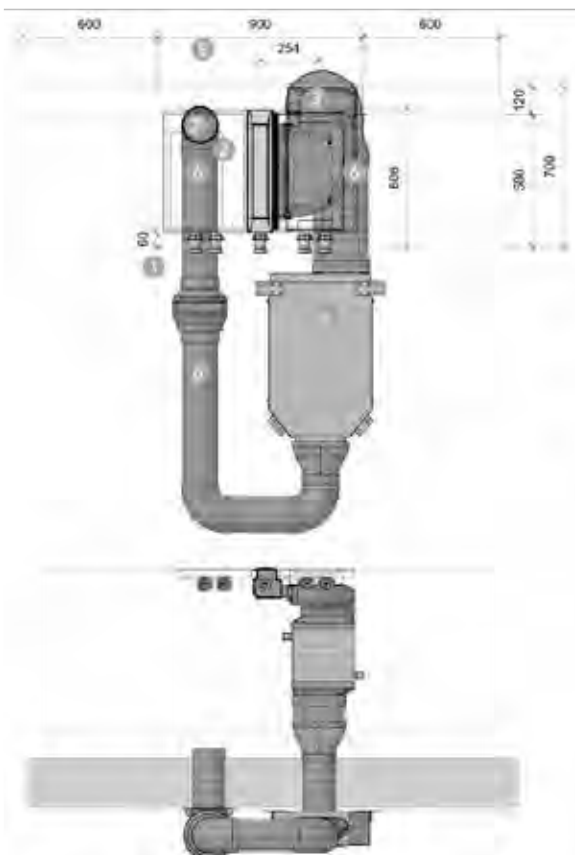
Planungshinweise

- 1 60 mm Mindestabstand von Vorderkante Blende bis Beginn Kochfeld
- 2 Kochfeld und Kochfeldabzug liegen auf Rückwand auf – diese muss ausgespart werden
- 3 Ausströmöffnung von mind. 500 cm² vorsehen

Ecotube Kanalteile

- 1x EF1000 Flachkanal
- 1x EFR90
Übergang flach rund 90°
- 1x ER1000 Rundkanal
- 1x ERBV90
Bogen 90° flach vertikal
- 1x EFV Kanalverbinder flach
- 5x EFD Dichtung flach
- 2x ERD Dichtung rund

PKA 90° – Umluftvariante für Kücheninsel mit Sockellüfter ULS, Ergänzungsrohrlüfter ULIE, Flachschalldämpfer USDF, Luftreinigungsbox ULB3 und Lückführhaube ULHRO im Keller:



Planungshinweise

- 1 60 mm Mindestabstand von Vorderkante Blende bis Beginn Kochfeld
- 2 Kochfeld und Kochfeldabzug liegen auf Rückwand auf – diese muss ausgespart werden
- 3 Durchmesser Kernbohrung mind. 200 mm
- 4 Zugänglichkeit für den Filterwechsel muss gewährleistet sein
- 5 Ausströmöffnung von mind. 500 cm² vorsehen
- 6 Motor muss mind. 500 mm gerade ansaugen und ausblasen können
- 7 Durchmesser Kernbohrung > 160 mm

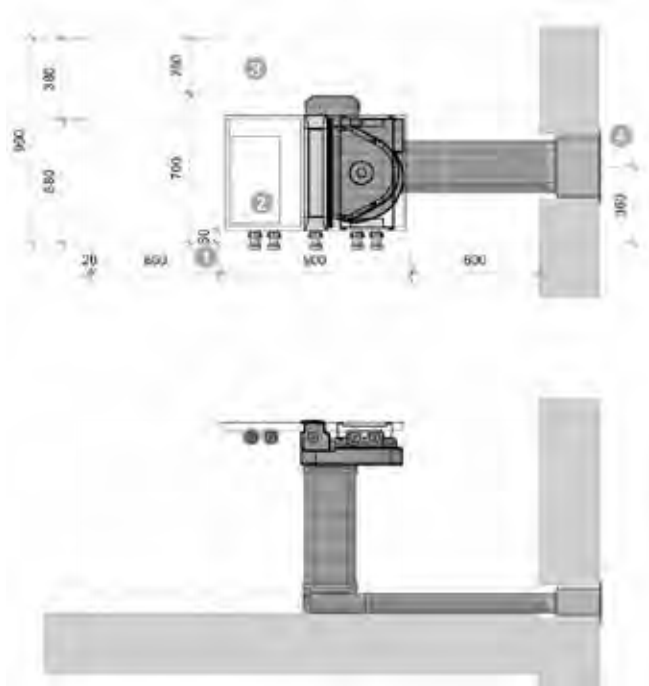
Ecotube Kanalteile

- 1x ERBV90
Bogen 90° flach vertikal
- 1x EF1000 Flachkanal
- 2x EFRG
Übergang flach rund gerade
- 3x ER1000 Rundkanal
- 3x EFV
Kanalverbinder flach
- 3x ERB90 Bogen 90° rund
- 2x ERV
Kanalverbinder rund
- 10x EFD Dichtung flach
- 10x ERD Dichtung rund

Musterplanungen

PKAS – Musterplanungen Abluft

PKAS – Abluftvariante für Kücheninsel mit Luftführung nach rechts:



Planungshinweise

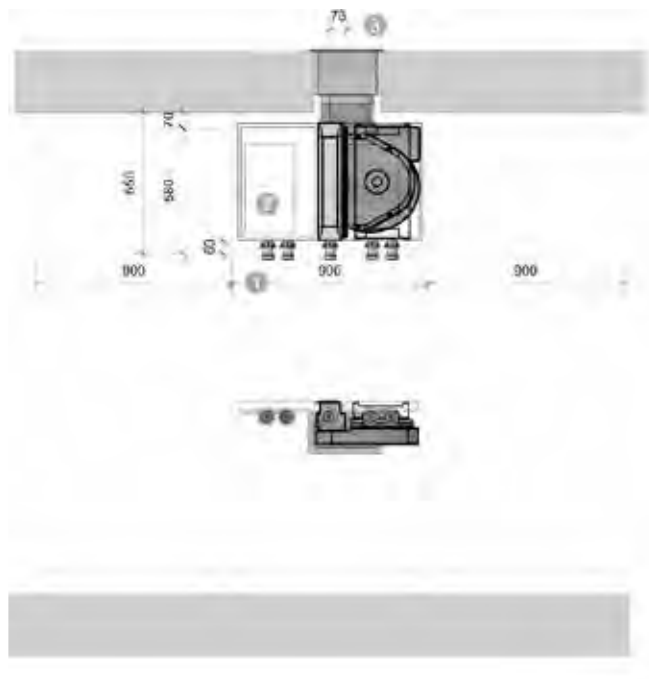
- 1 60 mm Mindestabstand von Vorderkante Blende bis Beginn Kochfeld
- 2 Kochfeld und Kochfeldabzug liegen auf Rückwand auf – diese muss ausgespart werden
- 3 Korpus muss gekürzt werden
- 4 Mauerdurchbruch mind. 330 x 175 mm

Ecotube Kanalteile

- 2x ERBV90 Bogen 90° flach vertikal
- 1x EFBH 90 Bogen 90° flach horizontal
- 2x EF1000 Flachkanal nach Bedarf
- 1x EFV Kanalverbinder flach
- 7x EFD Dichtung flach



PKAS – Abluftvariante für Küchenzeile mit Luftführung nach hinten:



Planungshinweise

- 1 60 mm Mindestabstand von Vorderkante Blende bis Beginn Kochfeld
- 2 Kochfeld und Kochfeldabzug liegen auf Rückwand auf – diese muss ausgespart werden
- 3 Mauerdurchbruch mind. 330 x 175 mm

Ecotube Kanalteile

- 1x EFV Kanalverbinder flach
- 1x EF1000 Flachkanal
- 2x EFD Dichtung flach



PKAS – Musterplanungen Abluft

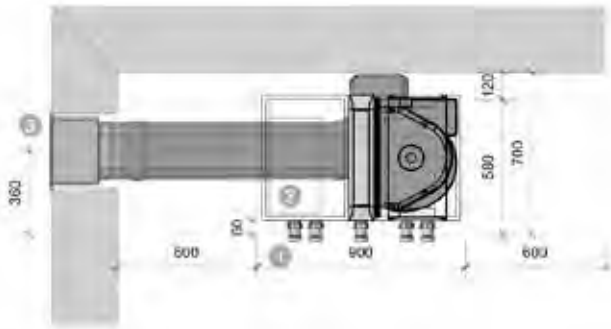
PKAS – Abluftvariante für Küchenzeile mit Luftführung nach links:

Planungshinweise

- 1 60 mm Mindestabstand von Vorderkante Blende bis Beginn Kochfeld
- 2 Kochfeld und Kochfeldabzug liegen auf Rückwand auf – diese muss ausgespart werden
- 3 Mauerdurchbruch mind. 330 x 175 mm

Ecotube Kanalteile

- 2x ERBV90 Bogen 90° flach vertikal
- 1x EFBH90 Bogen 90° flach horizontal
- 2x EF1000 Flachkanal
- 7x EFD Dichtung flach



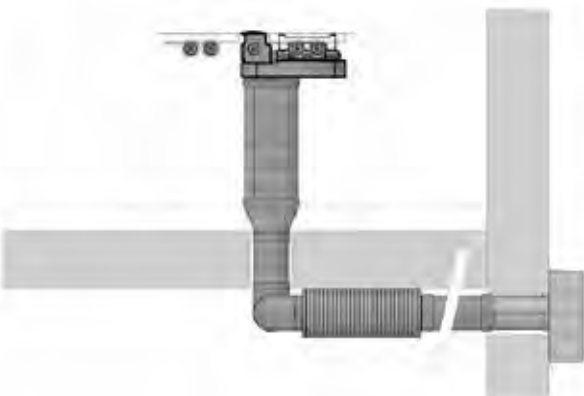
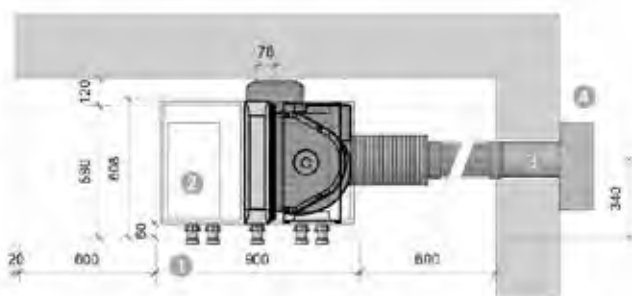
PKAS – Abluftvariante für Küchenzeile mit Außenwandlüfter ULA und Luftführung nach rechts durch den Keller:

Planungshinweise

- 1 60 mm Mindestabstand von Vorderkante Blende bis Beginn Kochfeld
- 2 Kochfeld und Kochfeldabzug liegen auf Rückwand auf – diese muss ausgespart werden
- 3 Durchmesser Kernbohrung > 160 mm
- 4 Muss mind. 40 cm frei nach unten ausblasen können

Ecotube Kanalteile

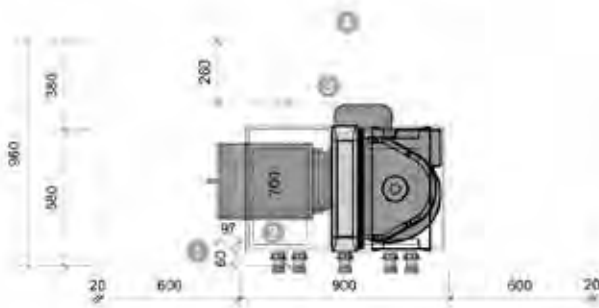
- 1x ERBV90 Bogen 90° flach vertikal
- 1x EF1000 Flachkanal
- 1x EFRG Übergang flach rund gerade
- 2x ERB90 Bogen 90° rund
- ERV Kanalverbinder rund nach Bedarf
- ER1000 Rundkanal nach Bedarf
- 3x EFD Dichtung flach
- ERD Dichtung rund nach Bedarf



Musterplanungen

PKAS – Musterplanungen Umluft

PKAS – Umluftvariante für Kücheninsel mit Luftreinigungsbox ULB1:



Planungshinweise

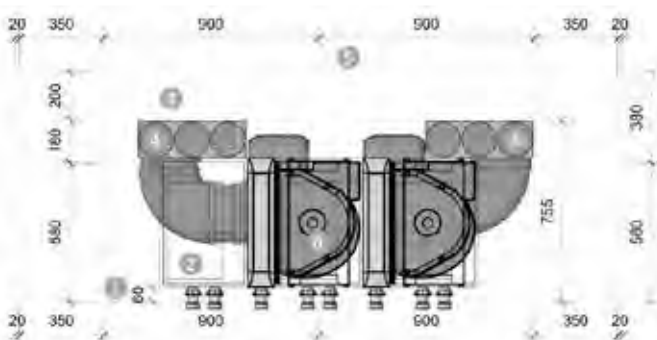
- 1 60 mm Mindestabstand von Vorderkante Blende bis Beginn Kochfeld
- 2 Kochfeld und Kochfeldabzug liegen auf Rückwand auf – diese muss ausgespart werden
- 3 Korpus muss gekürzt werden
- 4 Ausströmöffnung von mind. 500 cm² vorsehen

Ecotube Kanalteile

- 2x ERBV90 Bogen 90° flach vertikal
- 1x EF1000 Flachkanal
- 1x EFBH90 Bogen 90° flach horizontal
- 6x EFD Dichtung flach



PKAS – doppelte Umluftvariante für Kücheninsel mit Luftreinigungsbox ULB3:

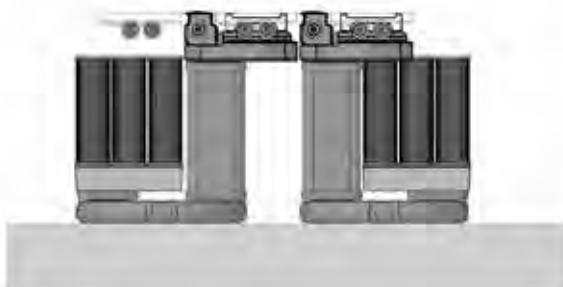


Planungshinweise

- 1 60 mm Mindestabstand von Vorderkante Blende bis Beginn Kochfeld
- 2 Kochfeld und Kochfeldabzug liegen auf Rückwand auf – diese muss ausgespart werden
- 3 Korpus muss gekürzt werden
- 4 Zugänglichkeit für den Filterwechsel muss gewährleistet sein
- 5 Ausströmöffnung von mind. 500 cm² vorsehen
- 6 Die Wartungswanne kann bei angrenzendem 2. Abzug nicht entnommen werden

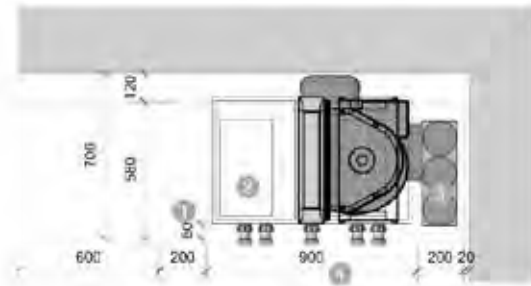
Ecotube Kanalteile

- 6x ERBV90 Bogen 90° flach vertikal
- 2x EF1000 Flachkanal
- 4x EFBH90 Bogen 90° flach horizontal
- 20x EFD Dichtung flach



PKAS – Musterplanungen Umluft

PKAS – Umluftvariante für Küchenzeile mit rechts stehender Luftreinigungsbox ULB3:

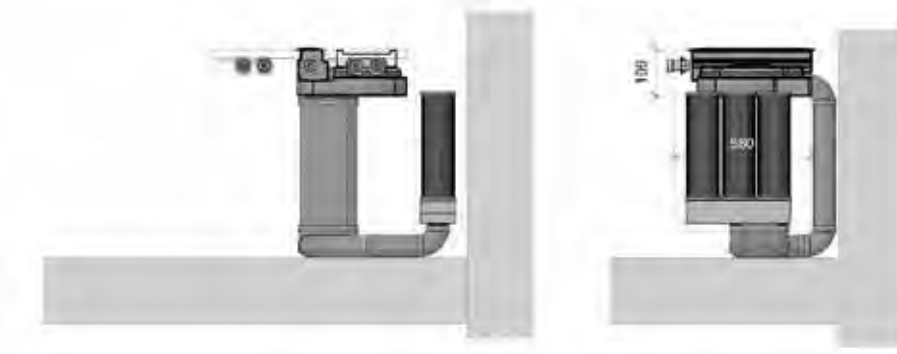


Planungshinweise

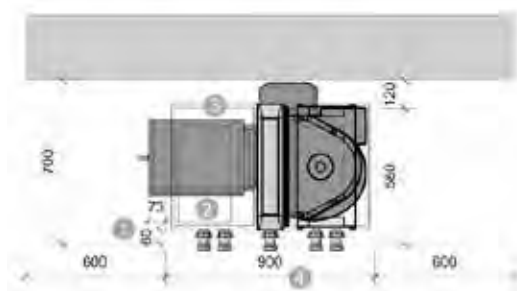
- 1 60 mm Mindestabstand von Vorderkante Blende bis Beginn Kochfeld
- 2 Kochfeld und Kochfeldabzug liegen auf Rückwand auf – diese muss ausgespart werden
- 3 Zugänglichkeit für den Filterwechsel muss gewährleistet sein
- 4 Ausströmöffnung von mind. 500 cm² vorsehen

Ecotube Kanalteile

- 3x ERBV90 Bogen 90° flach vertikal
- 2x EF1000 Flachkanal
- 1x EFBH90 Bogen 90° flach horizontal
- 8x EFD Dichtung flach



PKAS – Umluftvariante für Küchenzeile mit Luftreinigungsbox ULB1:

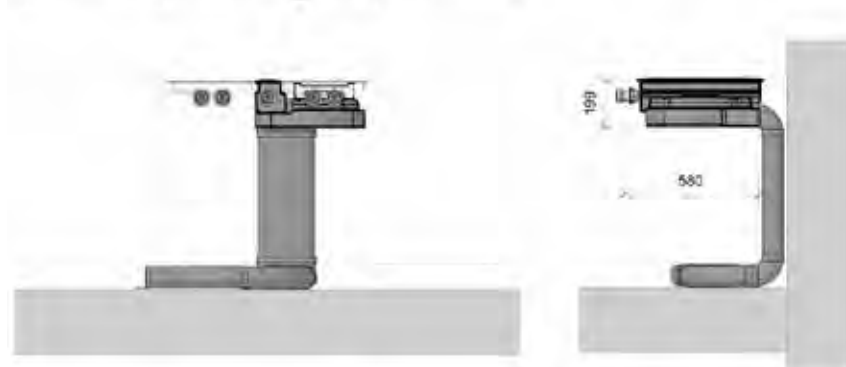


Planungshinweise

- 1 60 mm Mindestabstand von Vorderkante Blende bis Beginn Kochfeld
- 2 Kochfeld und Kochfeldabzug liegen auf Rückwand auf – diese muss ausgespart werden
- 3 Korpus muss gekürzt werden
- 4 Ausströmöffnung von mind. 500 cm² vorsehen

Ecotube Kanalteile

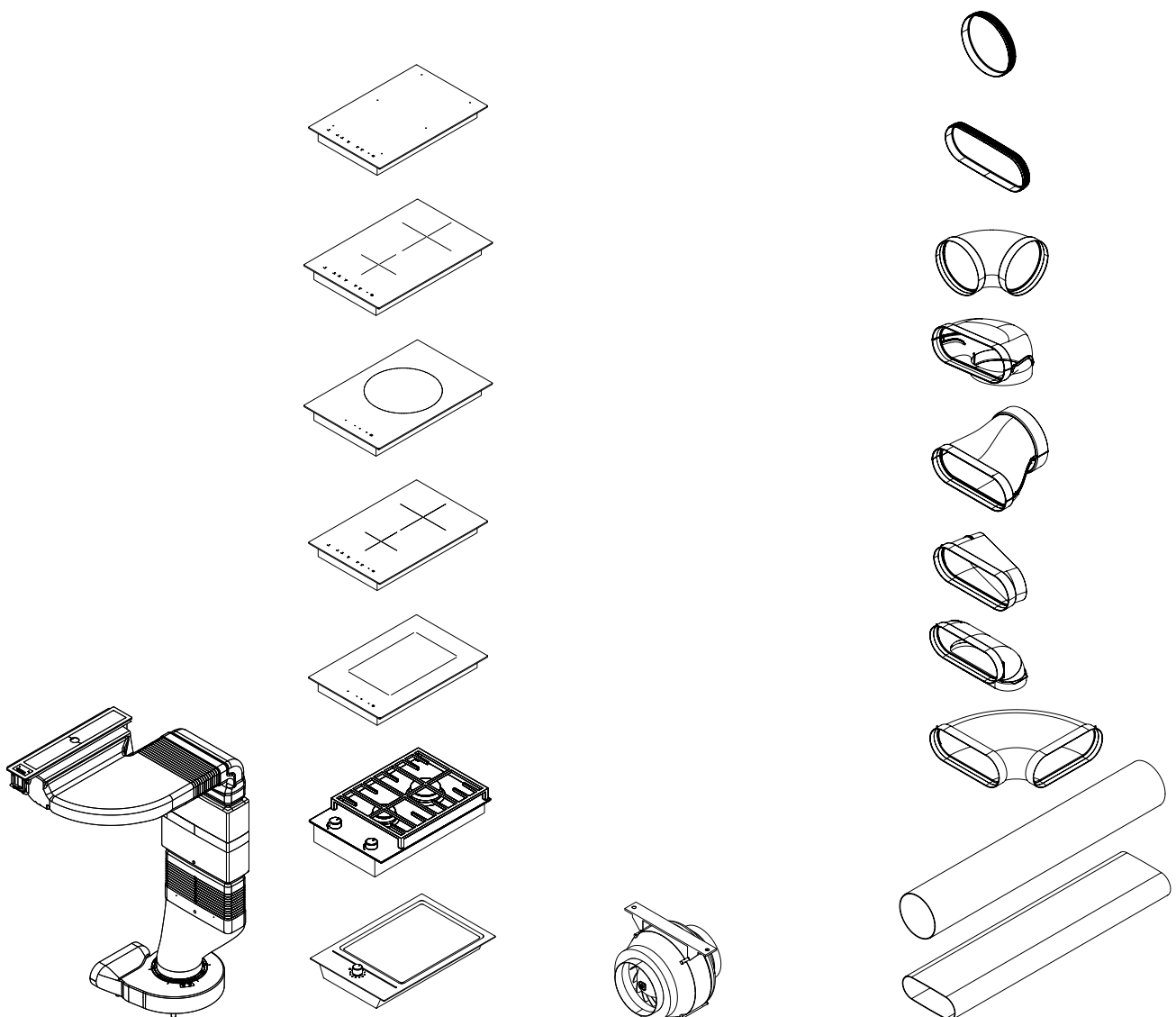
- 2x ERBV90 Bogen 90° flach vertikal
- 1x EF1000 Flachkanal
- 1x EFBH90 Bogen 90° flach horizontal
- 6x EFD Dichtung flach



BORA Classic:

Ein durchdachtes System – viele Möglichkeiten.

BORA Classic bietet Küchenplanern neue Möglichkeiten für den anspruchsvollen Kunden. Ausgestattet mit smarter Touchbedienung akzentuiert BORA Classic die moderne Küche Ihrer Kunden. Mit dieser Innovation werden Ergonomie und Effektivität beim Kochen neu definiert. Wie einfach und durchdacht alle BORA Classic Komponenten zueinander passen, sehen Sie hier auf einen Blick.



BORA Kochfeldabzugssystem
Das BORA Classic Kochfeldabzugssystem CKASE ist perfekt auf die BORA Kochfelder der Classic Serie abgestimmt.

Ab Seite 44

BORA Kochfelder
Ob Induktion, HiLight oder Gas – für Köche mit Anspruch stehen sechs Kochfelder und ein Tepan-Edelstahlgrill zur Auswahl.

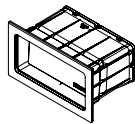
Ab Seite 46

BORA Ergänzungsrohrlüfter
Leistungsstarke Lüftungstechnik zur Ergänzung des BORA Classic Kochfeldabzugssystems.

Ab Seite 101

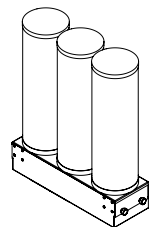
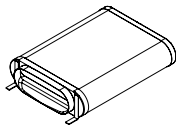
BORA Ecotube
Optimal auf die BORA Kochfeldabzüge abgestimmte Luftführung.

Ab Seite 106

**Abluft**

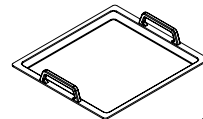
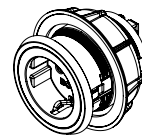
BORA 3box
Wie der Mauerkasten von BORA die Effizienz der gesamten Abluftanlage beeinflusst, erfahren Sie hier.

Ab Seite 114

**Umluft**

BORA Filter
Effiziente Leistung für den Umluftbetrieb, dabei individuell in der Küchenplanung einsetzbar.

Ab Seite 102



BORA Universalartikel
Wir bieten Ihnen professionelle Qualität bis ins kleinste Detail.

Ab Seite 115

BORA Classic:

Produktübersicht Kochfeldabzüge und Kochfelder

Vorteile:

- Minimalistisches, flächenbündiges Design
- Einfache, intuitive Touch-Bedienung
- Kochfelder mit 515 mm Tiefe erlauben den Einbau in nahezu jeder Küche
- Freie Kombination verschiedener Kochfelder von moderner Flächeninduktion bis zum traditionellen Gas-Kochfeld
- Neues Einströmgitter CKAEG alternativ zu Standard-Abdeckplatten als Zubehör erhältlich

CKASE
Kochfeldabzugssystem



Classic Kochfeldabzugssystem

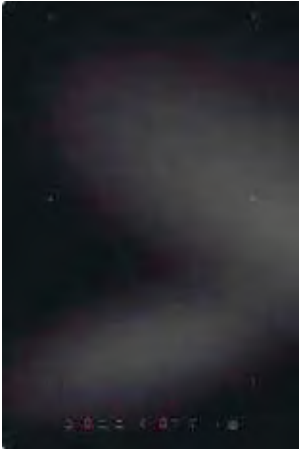
CKAEG
Einströmgitter



Classic Einströmgitter

CFI11

Flächeninduktions-Glaskeramik-Kochfeld

**CCH1**

Hyper-Glaskeramik-Kochfeld

**CI11**

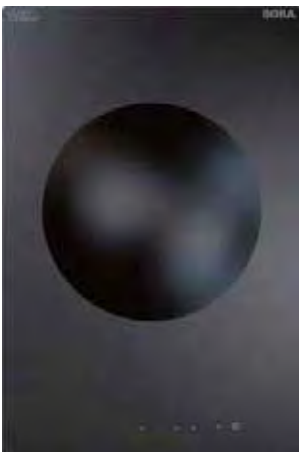
Induktions-Glaskeramik-Kochfeld

**CCB1**

Hyper-Glaskeramik-Kochfeld mit Bräter

**CIW1**

Induktions-Glaskeramik-Wok

**CG11**

Gas-Glaskeramik-Kochfeld

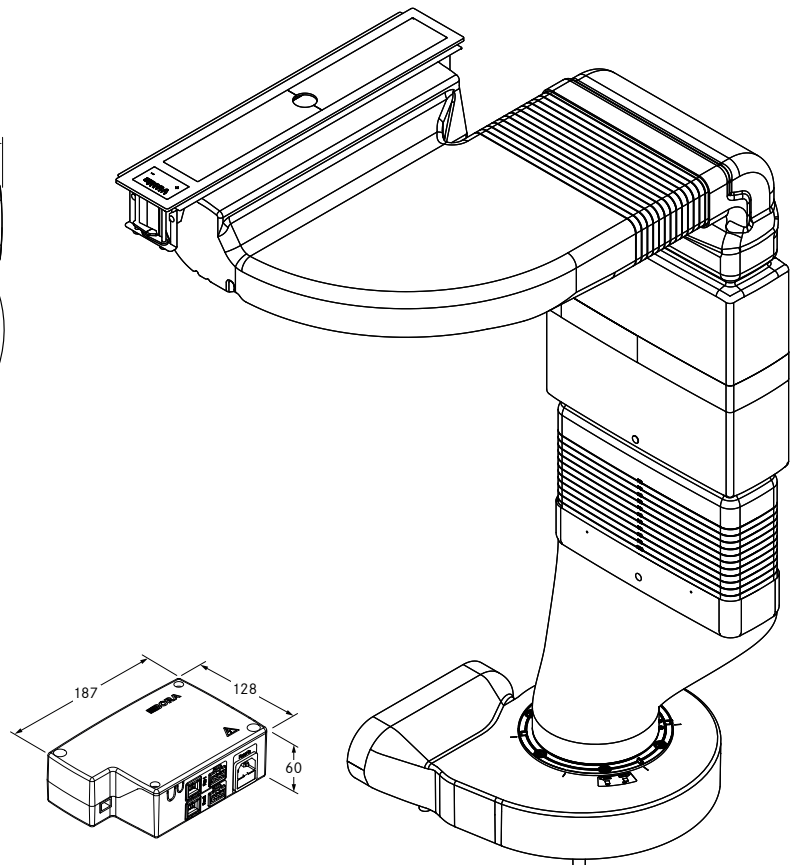
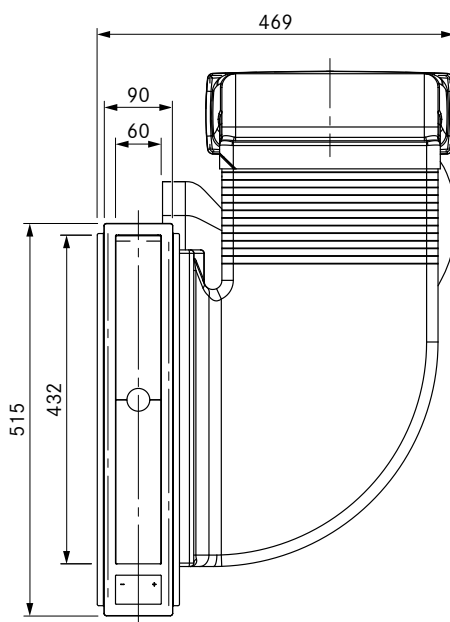
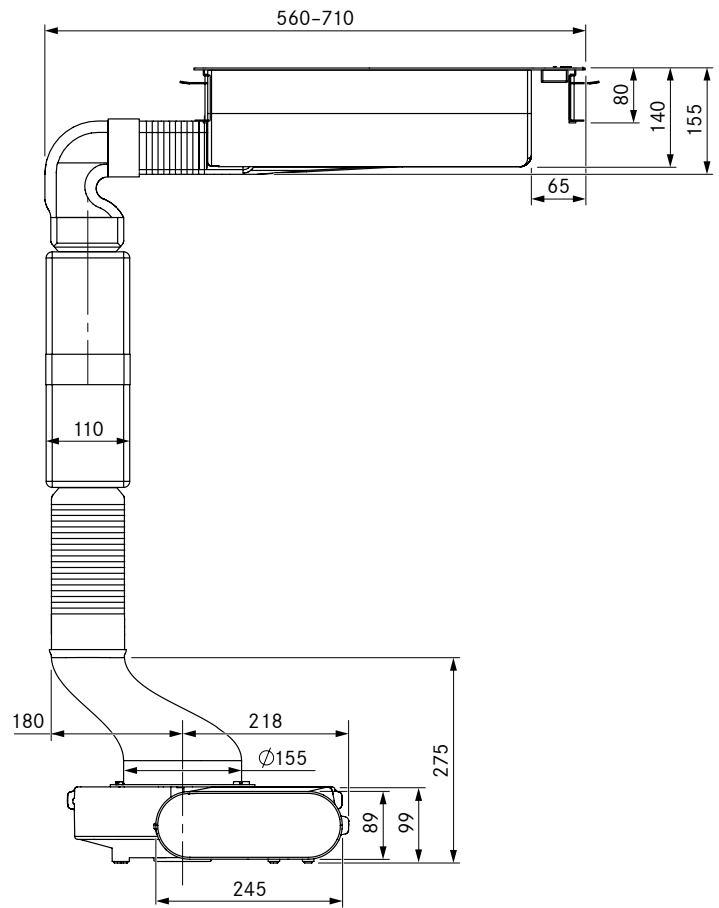
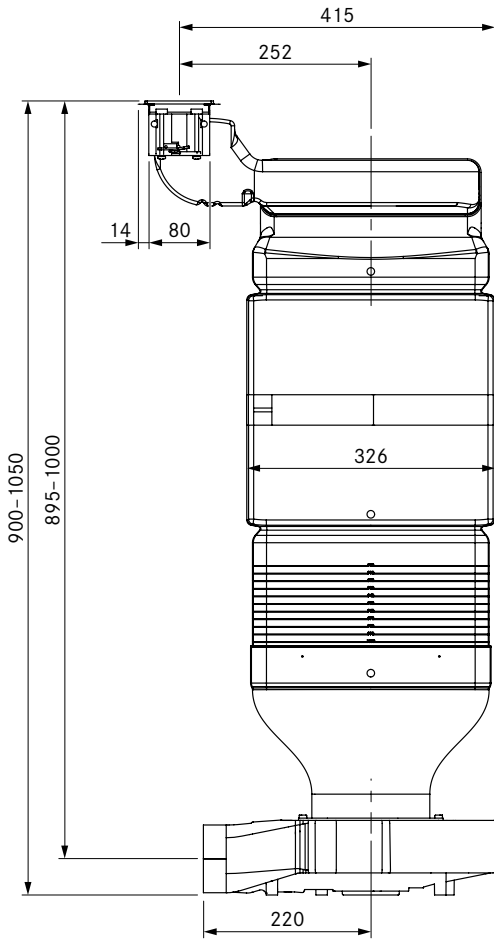
**CT11**

Tepan-Edelstahlgrill



CKASE

BORA Kochfeldabzugssystem



BORA Kochfeldabzugssystem

Technische Daten

Anschlussspannung	220 - 240 V
Frequenz	50/60 Hz
Leistungsaufnahme maximal	170 W
Absicherung intern	3,15 A
Netzanschlussleitung	1 m
Abmessungen (BxTxH)	90 x 515 x 140 mm
Gewicht (inkl. Zubehör/Verpackung)	11,0 kg
Material Oberfläche	Edelstahl, gebürstet
Leistungsstufen	1 - 5
Anschluss abluftseitig	BORA Ecotube

Produktbeschreibung

- 5 Leistungsstufen
- Leistungsstufen über smarte Touchbedienung
- Geringste Einbaumaße - 600 mm Tiefe ab Vorderkante Front
- Edelstahl-Fettfilter
- Nachlaufautomatik 20 Min.
- Filterserviceanzeige
- Sicherheitsabschaltung
- Schnittstelle für externe Einrichtungen über Home In bzw. Home Out
- Anschlussmöglichkeit für einen zusätzlichen BORA Ergänzungsrohrlüfter ULIE

Lieferumfang

- Kochfeldabzugssystem CKASE (Kochfeldabzug mit Bedienelektronik, Edelstahlfettfilter, Unterbaumodul, Schutzgitter, Silence-Modul, Übergangsstück gebogen und gerade, 2 Abdeckbleche)
- Sockellüfter ULS
- Classic Steuerungseinheit CSEE
- Kommunikationsleitung CAT 5
- Dichtungsband Kochfeldabzug
- Dichtband
- Höhenausgleichsplatzenset
- Bedienungs- und Montageanleitung
- Netzanschlussleitung mit Stecker Typ E + F

Planungshinweise

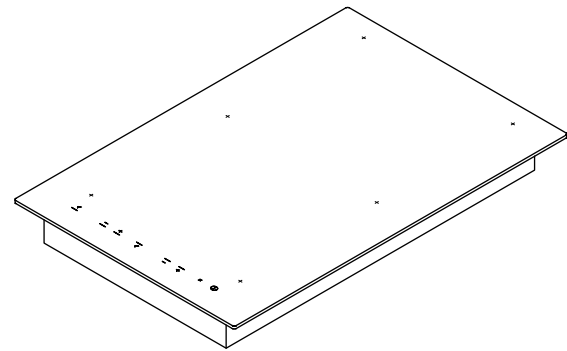
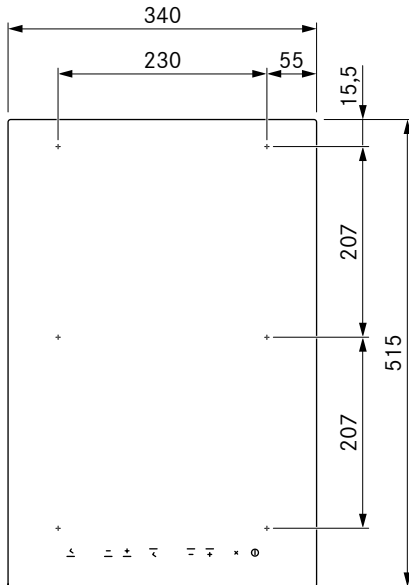
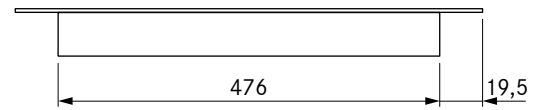
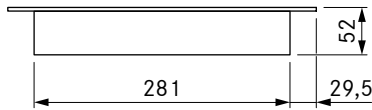
- Kombinierbar mit allen BORA Classic Kochfeldern
- Die Arbeitsplattenhöhe und -tiefe kann flexibel angepasst werden
- Der Einbau des Kochfeldabzugsystems ist in eine Korpus-tiefe von 600 mm möglich
- Abluftführung nur nach rechts möglich
- Montageart: flächenbündig oder Aufsatz
- Lüfter kann durch geringe Aufbauhöhe (100 mm) im Sockelbereich platziert werden
- Classic Steuerungseinheit als zentrale Anschlussstelle kann einfach und platzsparend im Sockelbereich platziert werden
- Verbindung zwischen Touch-Bedienung und Classic Steuerungseinheit mittels Kommunikationsleitung CAT 5
- Die Schubladen bzw. Fachböden im Unterschrank müssen für Wartungs- und Reinigungszwecke herausnehmbar sein
- Bei einem Abluftweg von mehr als 6 m Länge oder hohen Druckverlusten muss der Sockellüfter mit einem zusätzlichen BORA Ergänzungsrohrlüfter ULIE ergänzt werden
- Das Kanalsystem BORA Ecotube ist optimal auf die BORA Kochfeldabzüge abgestimmt und gewährleistet 100%ige Funktion und beste Leistung
- Classic Kochfeldabzugssystem kombinierbar mit den Steckdosen USTF, USTE, USTJ, USTG und USTL

Zubehör

- Abdeckblech CKAAB0 (1 Stück)
- Einströmgitter CKAEG
- Edelstahlfettfilter UEF
- Ferrithülenset UFH
- Netzanschlussleitung Typ I UNLI (AUS)
- Netzanschlussleitung Typ J UNLJ (CH)
- Netzanschlussleitung Typ G UNLG (GB-IE)

CFI 11

BORA Flächeninduktions-Glaskeramik-Kochfeld mit 2 Kochzonen



Technische Daten

Anschlussspannung	220 - 240 V
Frequenz	50/60 Hz
Leistungsaufnahme maximal	3,7 kW
Anschlusswert maximal	3,7 kW
Absicherung	1 x 16 A
Leistungsstufen	1 - 9, P
Gewicht (inkl. Zubehör/Verpackung)	7,2 kg
Material Oberfläche	SCHOTT CERAN®
Netzanschlussleitung	1,5 m (L, N, PE)
Abmessungen (BxTxH)	340 x 515 x 52 mm
Kochzone vorne Größe	230 x 207 mm
Kochzone vorne Leistung	2100 W
Kochzone vorne Powerstufe	3700 W
Kochzone hinten Größe	230 x 207 mm
Kochzone hinten Leistung	2100 W
Kochzone hinten Powerstufe	3700 W

Produktbeschreibung

- Abschaltautomatik
 - Pausefunktion
 - Ankochautomatik
 - Warmhaltefunktion
 - Timerfunktion
 - Restwärmeanzeige
 - Powerstufe
 - Topferkennung
 - Kindersicherung
 - Brückenfunktion
- Bitte beachten Sie, dass bei Induktionskochfeldern induktionsfähiges Kochgeschirr verwendet werden muss
- Sorgen Sie unterhalb des Induktionskochfeldes für ausreichend Belüftung - Öffnungsquerschnitt > 50 cm²

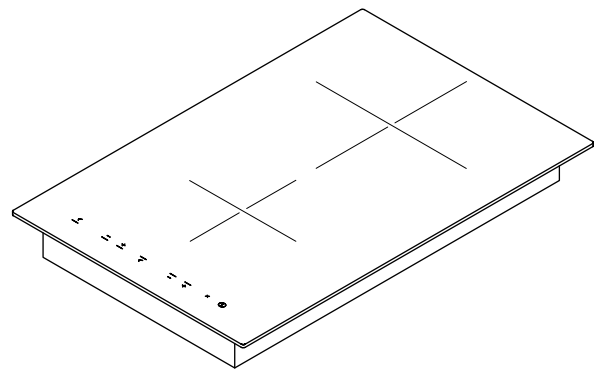
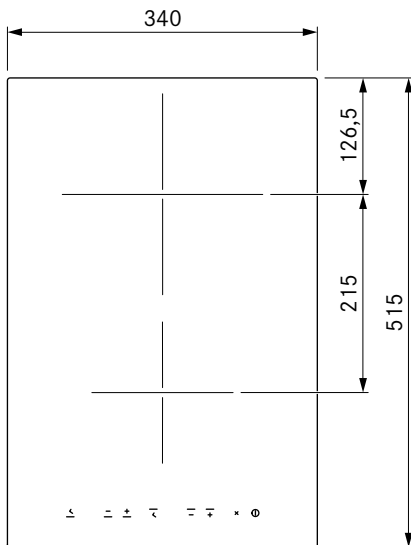
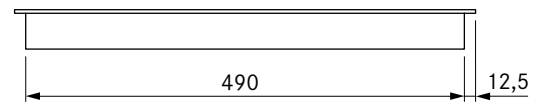
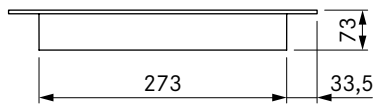
Lieferumfang

- Flächeninduktions-Glaskeramik-Kochfeld CFI 11
- Montagelaschen
- Dichtungsband
- Glaskeramik-Schaber
- Höhenausgleichsplattenset
- Bedienungs- und Montageanleitung

Zubehör

- Grillpfanne UGPI 1

BORA Induktions-Glaskeramik-Kochfeld mit 2 Kochzonen



Technische Daten

Anschlussspannung	220 - 240 V
Frequenz	50/60 Hz
Leistungsaufnahme maximal	3,7 kW
Anschlusswert maximal	3,7 kW
Absicherung	1 x 16 A
Leistungsstufen	1 - 9, P
Gewicht (inkl. Zubehör/Verpackung)	8 kg
Material Oberfläche	SCHOTT CERAN®
Netzanschlussleitung	1,5 m (L, N, PE)
Abmessungen (BxTxH)	340 x 515 x 73 mm
Kochzone vorne Größe	Ø 155 mm
Kochzone vorne Leistung	1200 W
Kochzone vorne Powerstufe	1400 W
Kochzone hinten Größe	Ø 220 mm
Kochzone hinten Leistung	2000 W
Kochzone hinten Powerstufe	2300 W

Produktbeschreibung

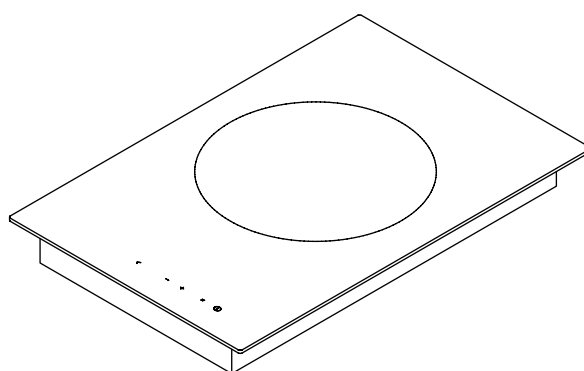
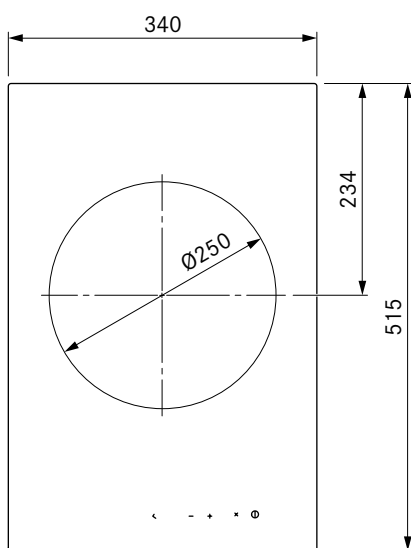
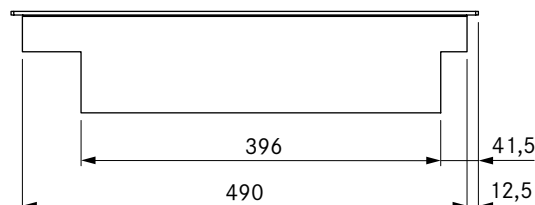
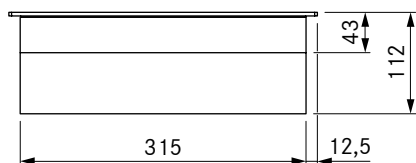
- Abschaltautomatik
 - Pausefunktion
 - Ankochautomatik
 - Warmhaltefunktion
 - Timerfunktion
 - Restwärmeanzeige
 - Powerstufe
 - Topferkennung
 - Kindersicherung
- Bitte beachten Sie, dass bei Induktionskochfeldern induktionsfähiges Kochgeschirr verwendet werden muss
- Sorgen Sie unterhalb des Induktionskochfeldes für ausreichend Belüftung - Öffnungsquerschnitt > 50 cm²

Lieferumfang

- Induktions-Glaskeramik-Kochfeld CI 11
- Montagelaschen
- Dichtungsband
- Glaskeramik-Schaber
- Höhenausgleichsplattenset
- Bedienungs- und Montageanleitung

CIW 1

BORA Induktions-Glaskeramik-Wok



Technische Daten

Anschlussspannung	220 - 240 V
Frequenz	50/60 Hz
Leistungsaufnahme maximal	3,0 kW
Anschlusswert maximal	3,0 kW
Absicherung	1 x 16 A
Leistungsstufen	1 - 9, P
Gewicht (inkl. Zubehör/Verpackung)	9,0 kg
Material Oberfläche	SCHOTT CERAN®
Netzanschlussleitung	1,5 m (L, N, PE)
Abmessungen (BxTxH)	340 x 515 x 112 mm
Kochzone Größe	Ø 250 mm
Kochzone Leistung	2400 W
Kochzone Powerstufe	3000 W

Produktbeschreibung

- Abschaltautomatik
- Pausefunktion
- Timerfunktion
- Restwärmeanzeige
- Powerstufe
- Topferkennung
- Kindersicherung

Lieferumfang

- Induktions-Glaskeramik-Wok CIW 1
- Montagelaschen
- Dichtungsband
- Glaskeramik-Schaber
- Höhenausgleichsplattenset
- Bedienungs- und Montageanleitung

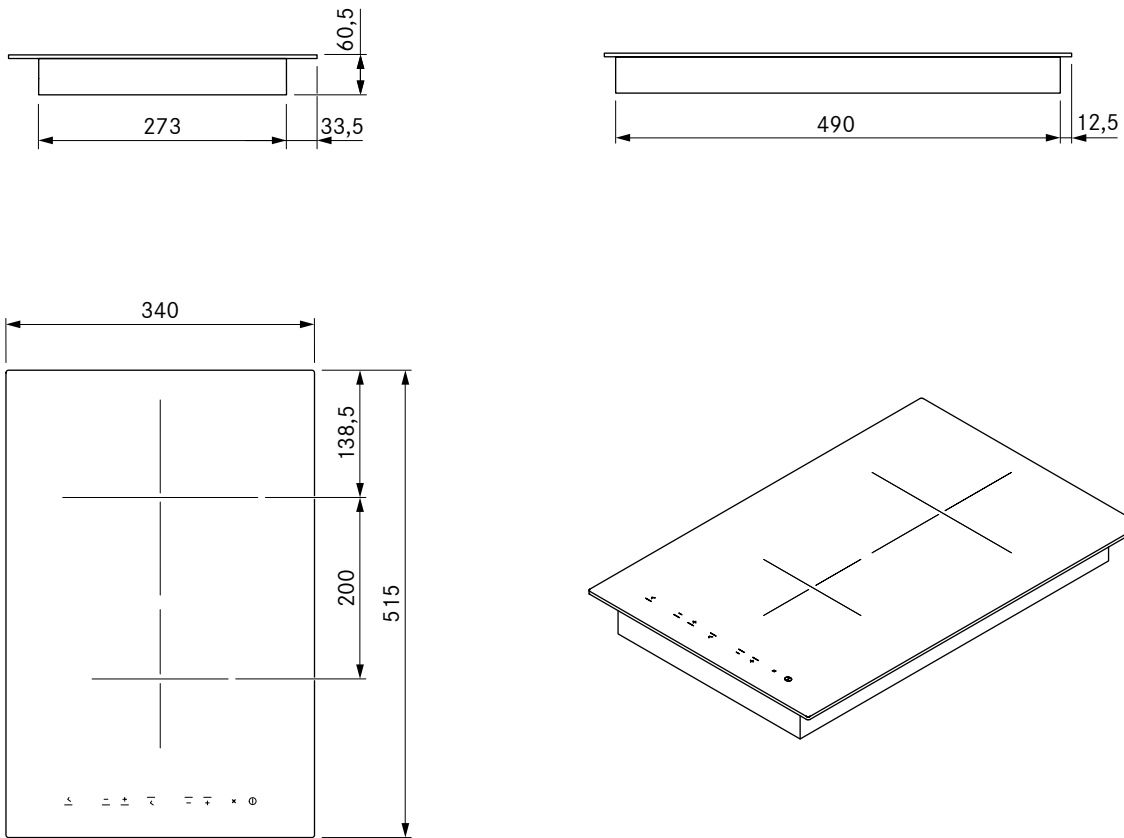
Planungshinweise

- Bei Verwendung des Induktions Glaskeramik-Woks CIW 1 muss das Falzmaß bei flächenbündigem Einbau auf 7 mm erhöht werden!
- Das Gerät kann aufgrund der Bauhöhe von 112 mm nicht über der Ablufführung installiert werden. Die Installation ist daher nur links vom Abzug möglich.
- Glaskeramik-Ausformung: Durchmesser 250 mm
- Es muss ein Wok verwendet werden, welcher bei steigender Temperatur seine magnetischen Eigenschaften verliert (Überhitzungsschutz). Wir empfehlen die Verwendung der von uns angebotenen Wok-Pfanne.
- Sorgen Sie unterhalb des Induktionskochfeldes für ausreichend Belüftung - Öffnungsquerschnitt > 50 cm²

Zubehör

- Induktions-Wok-Pfanne HIW 1, Controlinduc®, Edelstahl, Ø 360 mm

BORA Hyper-Glaskeramik-Kochfeld mit 2 Kochzonen



Technische Daten

Anschlussspannung	220 - 240 V
Frequenz	50/60 Hz
Leistungsaufnahme maximal	3,3 kW
Anschlusswert maximal	3,3 kW
Absicherung	1 x 16 A
Leistungsstufen	1 - 9, HY
Gewicht (inkl. Zubehör/Verpackung)	6,3 kg
Material Oberfläche	SCHOTT CERAN®
Netzanschlussleitung	1,5 m (L, N, PE)
Abmessungen (BxTxH)	340 x 515 x 60,5 mm
Kochzone vorne Größe	Ø 150 mm
Kochzone vorne Leistung	1200 W
Kochzone hinten Größe	Ø 215 mm
Kochzone hinten Leistung	2100 W
Kochzone hinten Powerstufe	3000 W

Produktbeschreibung

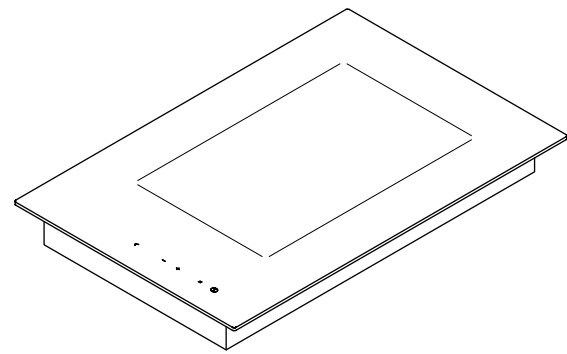
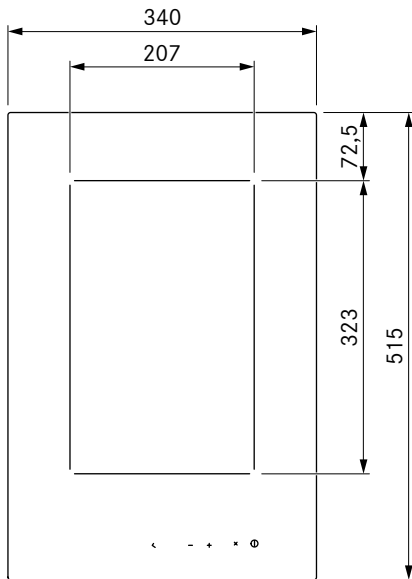
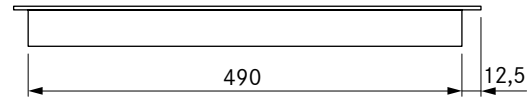
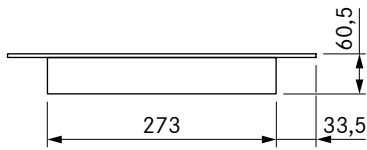
- Hyper-Funktion
- Abschaltautomatik
- Pausefunktion
- Ankochautomatik
- Warmhaltefunktion
- Timerfunktion
- Restwärmanzeige
- Kindersicherung

Lieferumfang

- Hyper-Glaskeramik-Kochfeld CCH 1
- Montagelaschen
- Dichtungsband
- Glaskeramik-Schaber
- Höhenausgleichsplattenset
- Bedienungs- und Montageanleitung

CCB 1

BORA HiLight-Glaskeramik-Kochfeld mit Bräter

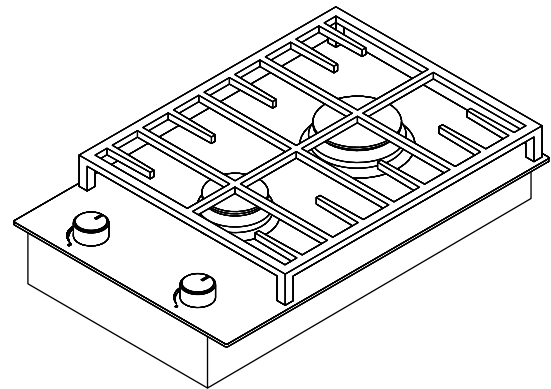
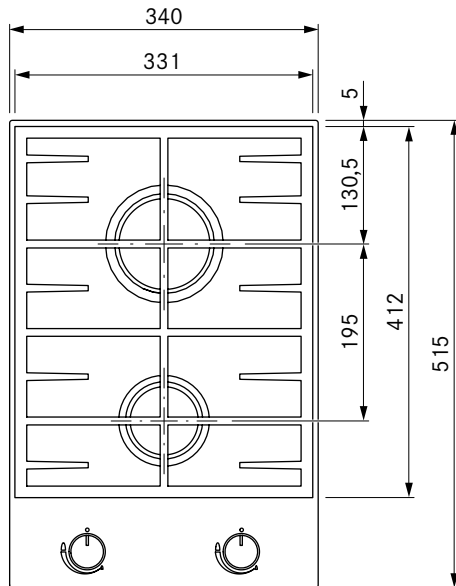
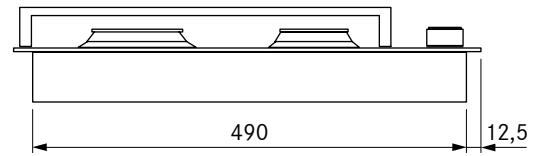
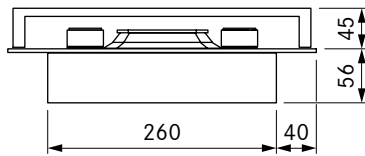


Technische Daten	
Anschlussspannung	220 - 240 V
Frequenz	50 Hz
Leistungsaufnahme maximal	1,4 kW
Anschlusswert maximal	1,4 kW
Absicherung	1 x 16 A
Leistungsstufen	1 - 9
Gewicht (inkl. Zubehör/Verpackung)	6,7 kg
Material Oberfläche	SCHOTT CERAN®
Netzanschlussleitung	2 m (L, N, PE)
Abmessungen (BxTxH)	340 x 515 x 60,5 mm
Kochzone vorne Größe	207 x 323 mm
Kochzone vorne Leistung	1400 W

Produktbeschreibung
■ Abschaltautomatik
■ Pausefunktion
■ Ankochautomatik
■ Warmhaltefunktion
■ Timerfunktion
■ Restwärmeanzeige
■ Kindersicherung
■ Die Grillpfanne UGPC 1 ist speziell für die Verwendung mit dem Kochfeld CCB 1 ausgelegt

Lieferumfang
■ HiLight-Glaskeramik-Kochfeld CCB 1
■ Montagelaschen
■ Dichtungsband
■ Glaskeramik-Schaber
■ Höhenausgleichsplattenset
■ Bedienungs- und Montageanleitung
Zubehör
■ Grillpfanne UGPC 1

BORA Gas-Glaskeramik-Kochfeld mit 2 Kochzonen



Technische Daten

Anschlussspannung	220 - 240 V
Frequenz	50/60 Hz
Leistungsaufnahme maximal	3,9 kW
Anschlusswert maximal	1,1 W
Absicherung	1 x 0,5 A
Leistungsstufen	stufenlos
Gewicht (inkl. Zubehör/Verpackung)	9,7 kg
Material Oberfläche	SCHOTT CERAN®
Netzanschlussleitung	1 m, Schuko-Stecker Typ E + F
Abmessungen (BxTxH)	340 x 515 x 56 mm
Starkbrenner	2900 W
Normalbrenner	1000 W

Produktbeschreibung

- 2-flammiges Gaskochfeld mit Stark- und Normalbrenner
- Kindersicherung
- Abnehmbarer Topfträger
- Beachten Sie die für Gaskochfelder örtlich geltenden Vorschriften und Anschlussbedingungen!
- Bei Kombination von zwei Gas-Glaskeramik-Kochfeldern CG 11 und einem Kochfeldabzug CKASE müssen zwei Abdeckbleche CKAAB0 als Luftleitblech zusätzlich bestellt werden.

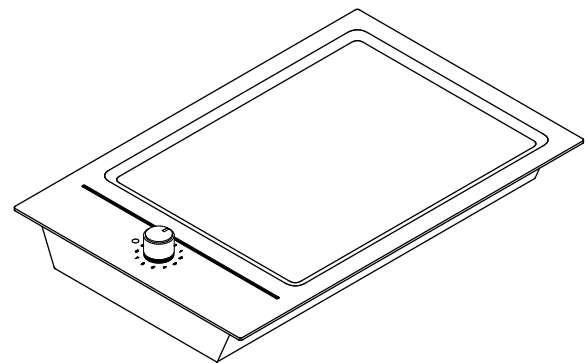
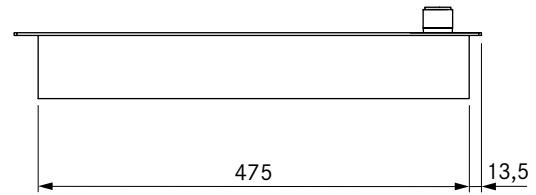
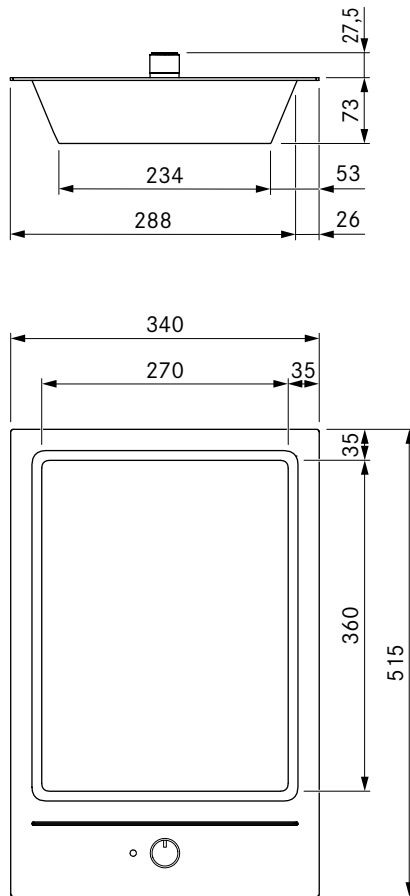
Lieferumfang

- Gas-Glaskeramik-Kochfeld CG 11
- Gebürstete Edelstahlknebel
- Düsensatz-Set:
Erdgas: 20/25 mbar
Flüssiggas: 28-30/37/50 mbar
- Montagelaschen
- Dichtungsband
- Flexibler Gasanschluss für einfache Montage, Länge 500 mm, 1/2" Außengewinde
- Glaskeramik-Schaber
- Höhenausgleichsplattenset
- Bedienungs- und Montageanleitung

Planungshinweise

- Einströmgitter CKAEG mit dem Gas-Kochfeld nicht kombinierbar

BORA Tepan-Edelstahlgrill



Technische Daten

Anschlussspannung	220 - 240 V
Frequenz	50/60 Hz
Leistungsaufnahme maximal	2,8 kW
Anschlusswert maximal	2,8 kW
Absicherung	1 x 13 A
Leistungsstufen	1 - 9, stufenlos
Gewicht (inkl. Zubehör/Verpackung)	12 kg
Material Oberfläche	Edelstahl, gebürstet
Netzanschlussleitung	2 m (L, N, PE)
Abmessungen (BxTxH)	340 x 515 x 73 mm
Kochzone Größe	270 x 360 mm
Kochzone Leistung	2800 W

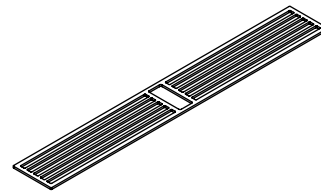
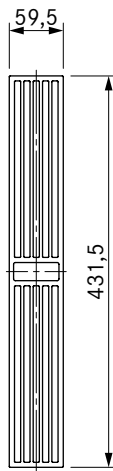
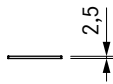
Produktbeschreibung

- Vollflächiger Tepan-Edelstahlgrill mit einer Kochzone
- 6 mm tiefgezogener und gebürsteter Edelstahl mit abgerundeten Innenecken für einfache Reinigung
- Stufenlose Temperaturregelung 1 - 9

Lieferumfang

- Tepan-Edelstahlgrill CT 1
- Montagelaschen
- Gebürsteter Edelstahlknebel
- Tepan-Spachtel PTTS 1
- Dichtungsband
- Höhenausgleichsplatten-set
- Bedienungs- und Montageanleitung

Einströmgitter für das BORA Classic Kochfeldabzugssystem



Technische Daten

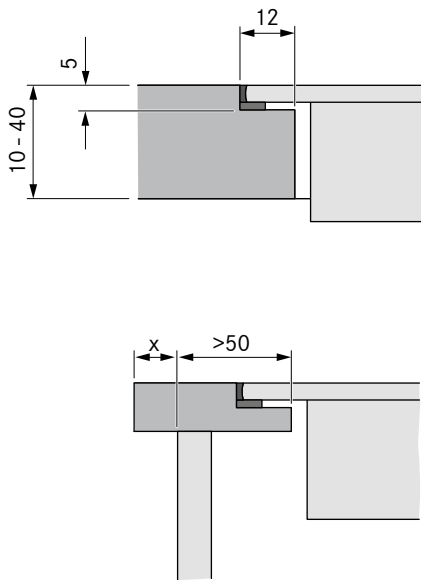
Abmessungen (BxTxH)	59,5 x 2,5 x 431,5 mm
Gewicht (inkl. Zubehör/Verpackung)	0,23 kg
Material	Edelstahl, geschliffen

Produktbeschreibung

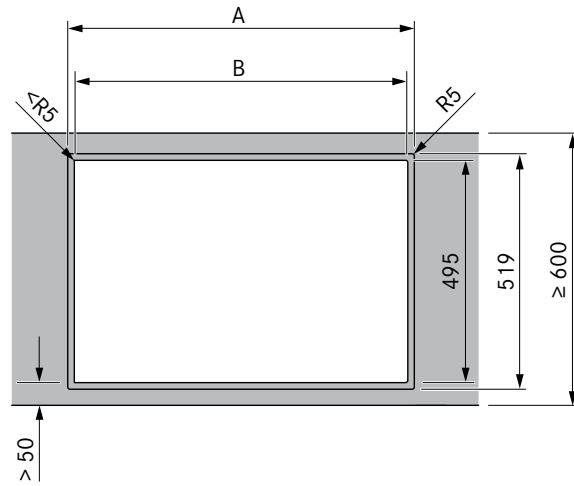
- Einströmgitter für BORA Classic Kochfeldabzugssysteme CKAS und CKASE
- Geschliffener Edelstahl
- Geschirrspülertauglich
- Kann bei Inbetriebnahme des Kochfeldabzuges im Abzug bleiben
- Zubehörartikel
- Nicht geeignet als Luftleitblech oder in Kombination mit Classic Gas-Glaskeramik-Kochfeldern


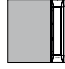



Ausschnittsmaße

BORA Classic – Flächenbündige Montage



Alle Maße ab Vorderkante Frontblende.



Kochfelder / Kochfeldabzug	A in mm	B in mm
 1/0	344	320
 1/1	485	457
 2/1	776	752
 3/2	1208	1184
 4/2	1549	1525

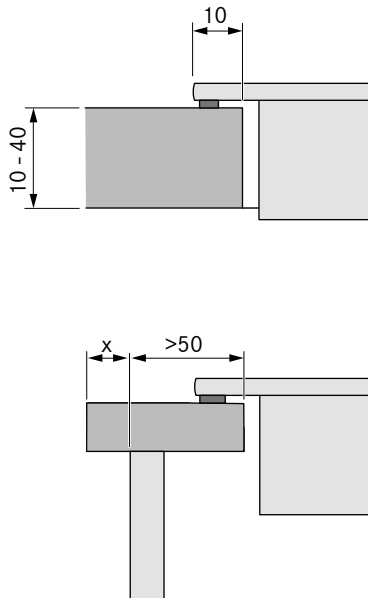
Ausschnittsmaße Toleranz +/- 2 mm.

Zwischen den Einbaugeräten ist je ein Millimeter Abstand vorgesehen. Umlaufend der Einbaugeräte sind zwei Millimeter Abstand vorgesehen.

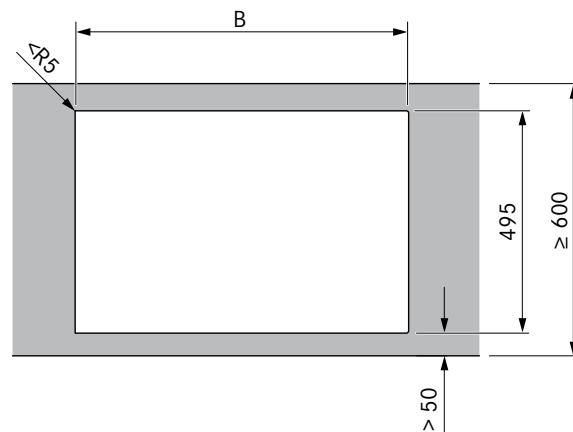
Wichtige Planungshinweise:


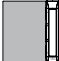
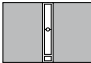


- Bei Verwendung des Induktions-Glaskeramik-Woks CIW1 muss das Falzmaß bei flächenbündigem Einbau auf 7 mm erhöht werden!
- Beachten Sie die Hinweise des Arbeitsplatten-Herstellers bezüglich der Eignung der Arbeitsplatte. Arbeitsplatten-Ausschnitte sind mit geeigneten Mitteln gegen Feuchtigkeit zu versiegeln, oder gegebenenfalls mit einer Wärmeentkopplung zu versehen (z. B. bei Corian- oder HiMacs-Platten).
- Zwischen nebeneinanderliegenden Kochfeldern muss eine Montageschiene eingebaut werden.

BORA Classic – Aufsatzmontage



Alle Maße ab Vorderkante Frontblende.



Kochfelder / Kochfeldabzug	B in mm
 1/0	320
 1/1	457
 2/1	752
 3/2	1184
 4/2	1525

Ausschnittsmaße Toleranz +/- 2 mm.

Zwischen den Einbaugeräten ist je ein Millimeter Abstand vorgesehen.
Umlaufend der Einbaugeräte sind zwei Millimeter Abstand vorgesehen.

Wichtige Planungshinweise:

- Beachten Sie die Hinweise des Arbeitsplatten-Herstellers bezüglich der Eignung der Arbeitsplatte. Arbeitsplatten-Ausschnitte sind mit geeigneten Mitteln gegen Feuchtigkeit zu versiegeln, oder gegebenenfalls mit einer Wärmeentkopplung zu versehen (z. B. bei Corian- oder HiMacs-Platten).
- Zwischen nebeneinanderliegenden Kochfeldern muss eine Montageschiene eingebaut werden.

BORA Classic Kochfeldabzugssystem CKASE

Classic CKASE

Produktbezeichnung

Classic Kochfeldabzugssystem mit Sockellüfter ULS CKASE

Betriebsmodus

Abluft

Energieverbrauch

Wert

Norm EN

Energieverbrauch pro Jahr (AEC_{hood})

24 kWh / a

61591

Energieeffizienz-Klasse

A++

61591

Fördervolumen

Fluidynamische Effizienz (FDE_{hood})

38,4

61591

Fluidynamische Effizienz-Klasse

A

61591

Beleuchtung

Beleuchtungseffizienz (LE_{hood})

* lx / Watt

*

Beleuchtungseffizienz-Klasse

*

*

Fettabscheidung

Stufe 5 maximal (GFE_{hood})

47 %

61591

Klasse Stufe 5 normal

F

61591

Fördervolumen

Luftstrom Stufe 1 minimal

224 m³ / h

61591

Luftstrom Stufe 5 maximal (Q_{Max})

609 m³ / h

61591

Schalleistungspegel

Stufe 1 minimal

46 dB (A)

60704-2-13

Stufe 5 maximal

67 dB (A)

60704-2-13

Schalldruckpegel (zusätzliche Angabe)

Stufe 1 minimal

33 dB (A)

**

Stufe 5 maximal

55 dB (A)

**

Angaben nach 66/2014

Leistungsaufnahme im Aus-Zustand (P_o)

< 0,5 W

61591

Zeitverlängerungsfaktor

0,6

61591

Energieeffizienz-Index (EEl_{hood})

31,7

61591

Luftvolumenstrom Bestpunkt (Q_{BEP})

280,8 m³ / h

61591

Druck Bestpunkt (P_{BEP})

536 Pa

61591

Eingangsleistung Bestpunkt (W_{BEP})

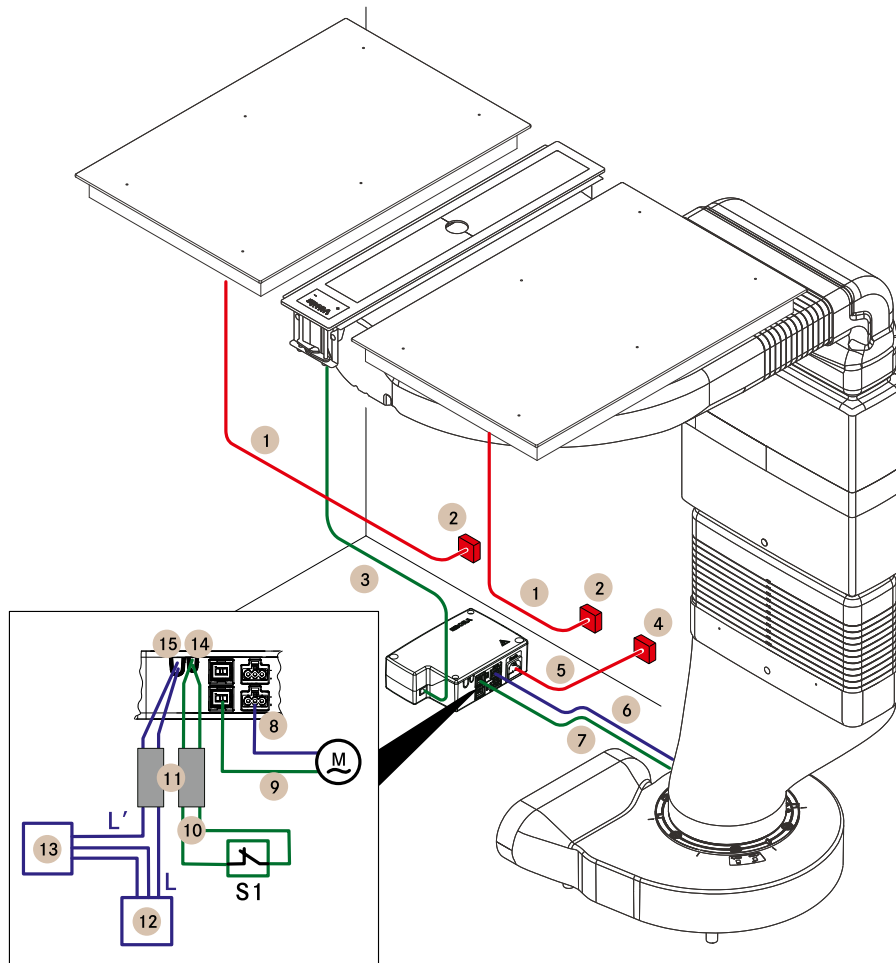
109 W

61591

* Diese Position ist für dieses Produkt nicht zutreffend.

** Der Schalldruckpegel wurde in 1 m Abstand (abstandsabhängige Pegelabnahme) auf Grundlage des Schalleistungspegels nach EN 60704-2-13 ermittelt.

Anschlussschema Classic



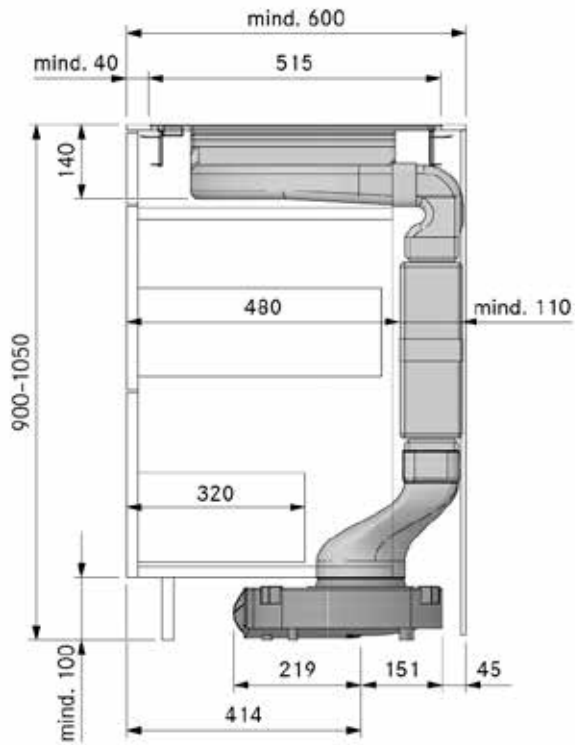
Position	Beschreibung	Anmerkung
1	Netzanschlussleitung Kochfeld	Länge 2m
2	Netzanschluss pro Kochfeld: CT1 CG11 CFI11, CI11, CIW1, CCH1, CCB1	L/N/PE Absicherung mind. 1 x13 A L/N/PE Absicherung mind. 1 x0,5 A L/N/PE Absicherung mind. 1 x16 A
3	Kommunikationsleitung CAT 5	
4	Netzanschluss Steuerungseinheit	L/N/PE
5	Netzanschlussleitung Steuerungseinheit	Mit Stecker Typ E und F
6	Netzanschlussleitung Sockellüfter	
7	Steuerleiter Sockellüfter	
8	Netzanschlussleitung Zusatzlüfter	
9	Steuerleitung Zusatzlüfter	Nicht benötigt bei ULIE
M	Zusatzlüfter	
10	Anschlussleitung Home-In	Länge max. 10 m
S1	Externer Schaltkontakt	z.B. Fensterkontaktschalter bei Betrieb in Abluftvariante mit Feuerungsstätten
11	Ferrithülsen	Set Art.Nr. UFH
12	Netzanschluss für externes Gerät	-
13	Externes Gerät	z.B. elektr. betätigter Mauerkasten
14	Home-In Anschluss	24V DC / 100 mA
15	Home-Out Anschluss	maximal 250 VAC/30 VDC, 2,5 A

Hinweis: Im Rahmen der Leitungsreichweite ist die Steuerungseinheit frei verlegbar oder an der Wand montierbar. Zugang zur Steuerungseinheit muss gegeben sein.

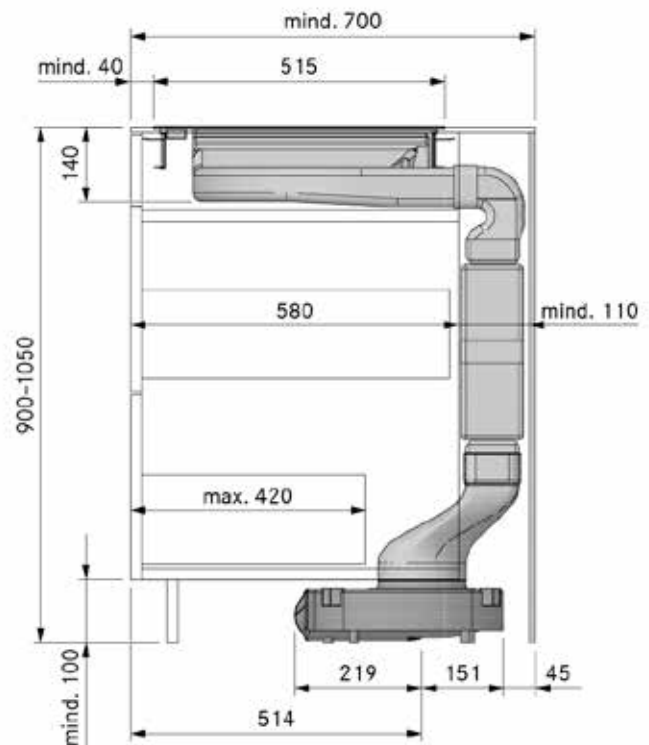
Das Anschlussschema stellt die maximal benötigten Anschlussmöglichkeiten dar und dient nur zu Planungszwecken. Der Anschluss selbst darf nur durch qualifiziertes Fachpersonal anhand der Bedienungsanleitung durchgeführt werden

BORA Classic

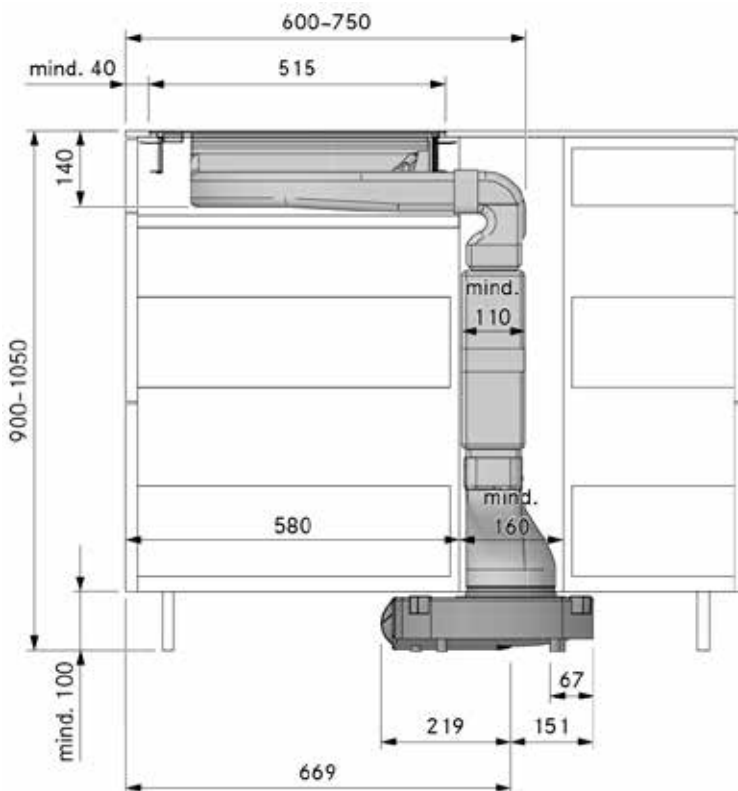
Einbauschritt Classic 600 mm:



Einbauschritt Classic 700 mm:

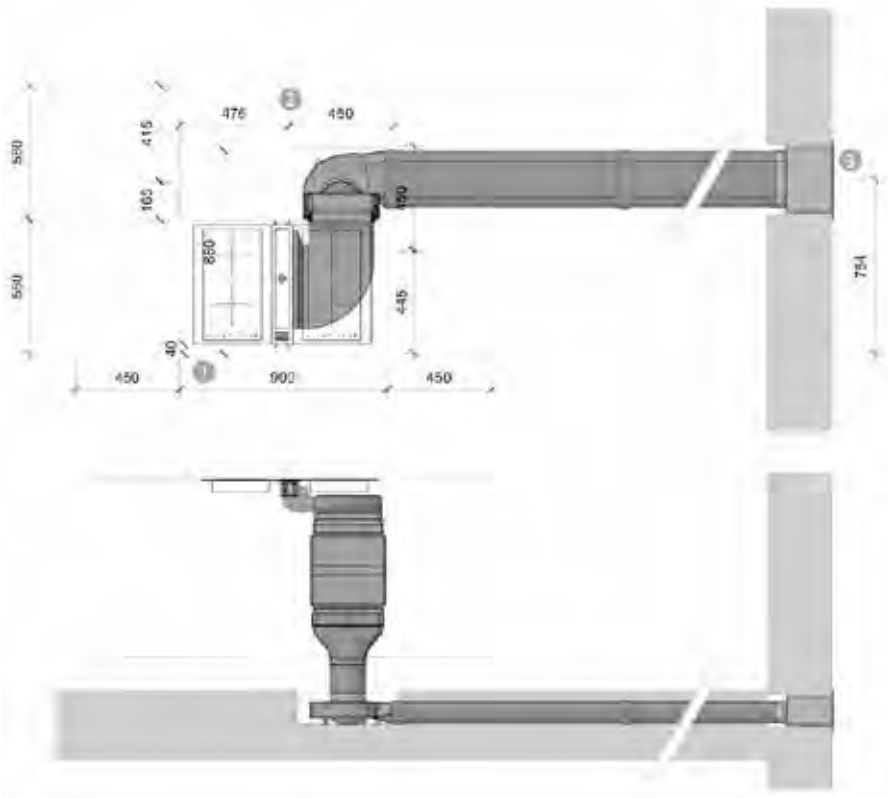


Einbauschritt Classic Insel:



Classic Musterplanungen Abluft

CKASE – Abluftvariante für Kücheninsel mit Luftführung im Boden nach rechts:

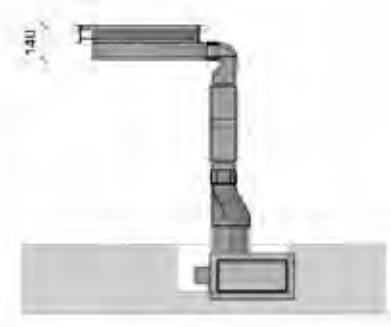


Planungshinweise

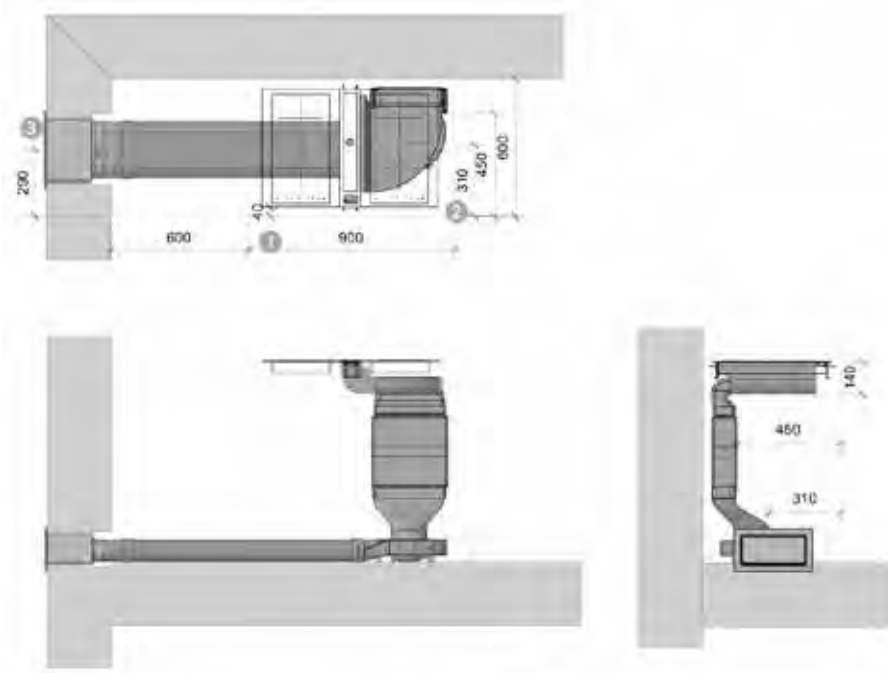
- ① 40 mm Mindestabstand von Vorderkante Blende bis Beginn Kochfeld
- ② Korpus muss gekürzt werden
- ③ Mauerdurchbruch mind. 330 x 175 mm

Ecotube Kanalteile

- EF1000 Flachkanal nach Bedarf
- EFV Kanalverbinder flach nach Bedarf
- EFD Dichtung flach nach Bedarf



CKASE – Abluftvariante für Kücheninsel mit Luftführung im Sockel nach links:



Planungshinweise

- ① 40 mm Mindestabstand von Vorderkante Blende bis Beginn Kochfeld
- ② Korpus muss gekürzt werden
- ③ Mauerdurchbruch mind. 330 x 175 mm

Ecotube Kanalteile

- 1x EF1000 Flachkanal
- 1x EFV Kanalverbinder flach
- 3x EFD Dichtung flach

Musterplanungen

Classic Musterplanungen Abluft

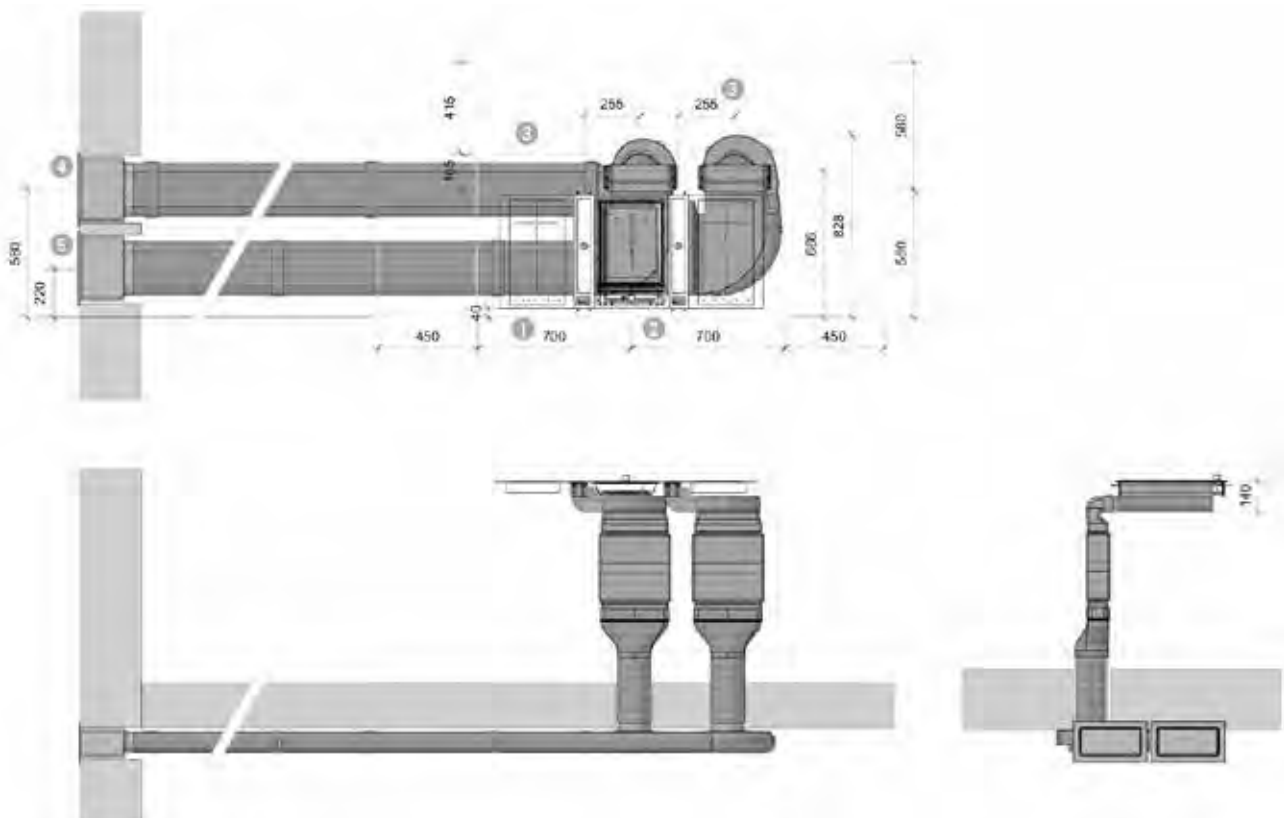
CKASE – doppelte Abluftvariante für Kücheninsel mit Luftführung nach links im Keller:

Planungshinweise

- 1 40 mm Mindestabstand von Vorderkante Blende bis Beginn Kochfeld
- 2 Eine durchgängige Blende wird empfohlen
- 3 Korpus muss gekürzt werden
- 4 Mauerdurchbruch mind. 330 x 175 mm
- 5 Durchmesser Kernbohrung mind. 200 mm

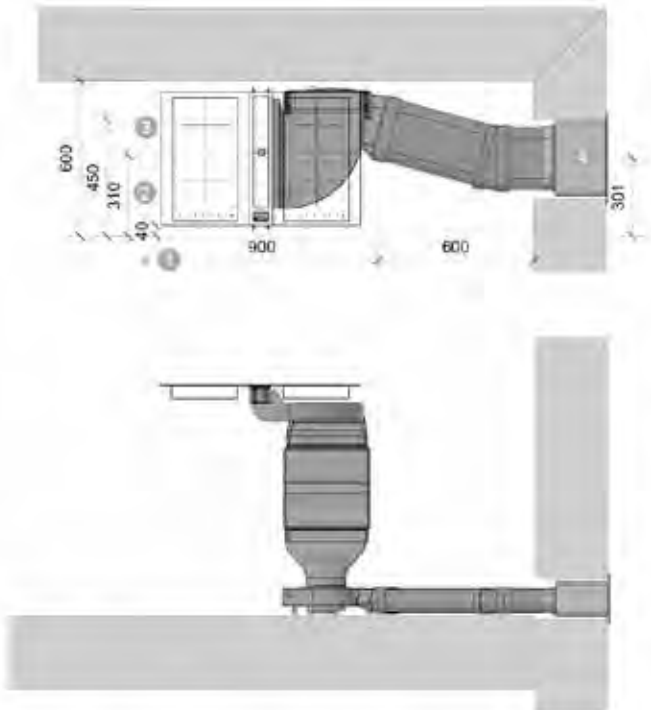
Ecotube Kanalteile

- EF1000 Flachkanal nach Bedarf
- EFV Kanalverbinder flach nach Bedarf
- EFD Dichtung flach nach Bedarf
- 1x EFBH90 Bogen 90° flach horizontal
- 1x ER1000 Rundkanal
- 2x ERV Kanalverbinder rund
- 2x ERD Dichtung rund



Classic Musterplanungen Abluft

CKASE – Abluftvariante für Küchenzeile mit Luftführung nach rechts im Sockel:



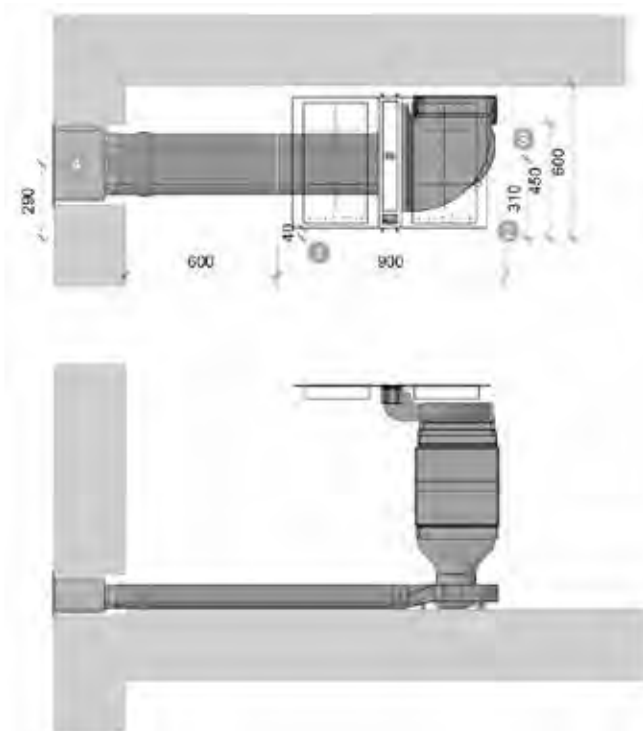
Planungshinweise

- ① 40 mm Mindestabstand von Vorderkante Blende bis Beginn Kochfeld
- ② Unterster Auszug muss gekürzt werden
- ③ Korpus muss gekürzt werden
- ④ Mauerdurchbruch mind. 330 x 175 mm

Ecotube Kanalteile

- 2x EFV Kanalverbinder flach
- 1x EF1000 Flachkanal
- 1x EFBH15 Bogen 15° flach horizontal
- 5x EFD Dichtung flach

CKASE – Abluftvariante für Küchenzeile mit Luftführung nach links im Sockel:



Planungshinweise

- ① 40 mm Mindestabstand von Vorderkante Blende bis Beginn Kochfeld
- ② Unterster Auszug muss gekürzt werden
- ③ Korpus muss gekürzt werden
- ④ Mauerdurchbruch mind. 330 x 175 mm

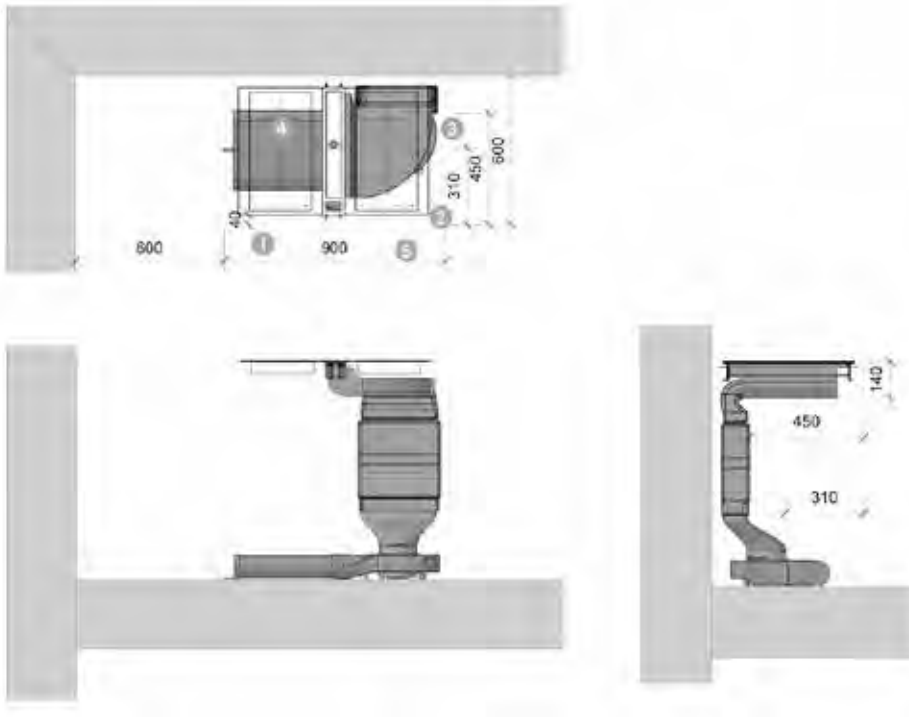
Ecotube Kanalteile

- 2x EFV Kanalverbinder flach
- 1x EF1000 Flachkanal
- 5x EFD Dichtung flach

Musterplanungen

Classic Musterplanungen Umluft

CKASE – Umluftvariante für Küchenzeile mit Luftreinigungsbox ULB1 nach links:



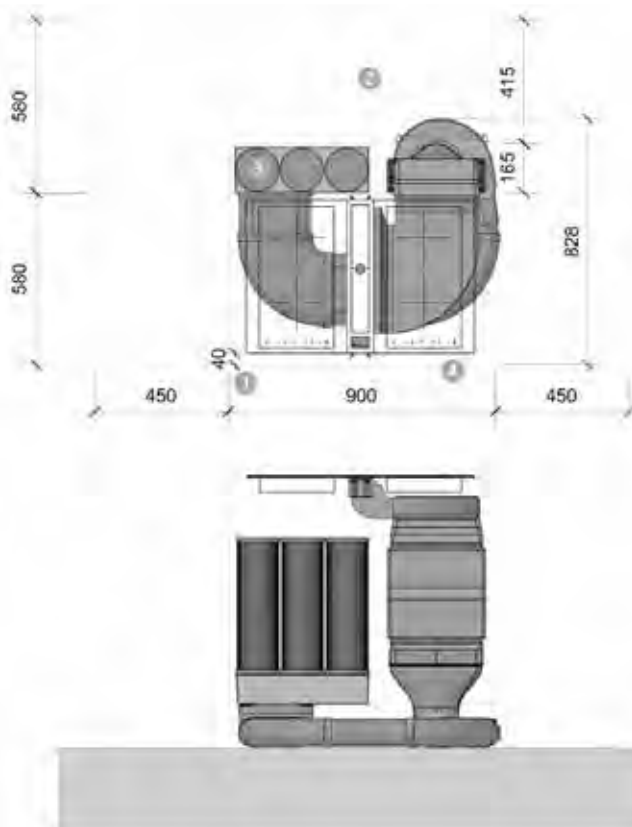
Planungshinweise

- ① 40 mm Mindestabstand von Vorderkante Blende bis Beginn Kochfeld
- ② Korpus muss gekürzt werden
- ③ Ausströmöffnung von mind. 500 cm² je Umlufteinheit vorsehen
- ④ Zugänglichkeit für den Filterwechsel muss gewährleistet sein
- ⑤ Kochfeld und Kochfeldabzug liegen auf Rückwand auf, diese muss ausgespart werden

Ecotube Kanalteile

- 1x EFV Kanalverbinder flach
- 2x EFD Dichtung flach

CKASE – Umluftvariante für Kücheninsel mit Luftreinigungsbox ULB3 stehend:



Planungshinweise

- ① 40 mm Mindestabstand von Vorderkante Blende bis Beginn Kochfeld
- ② Korpus muss gekürzt werden
- ③ Zugänglichkeit für den Filterwechsel muss gewährleistet sein
- ④ Ausströmöffnung von mind. 500 cm² vorsehen

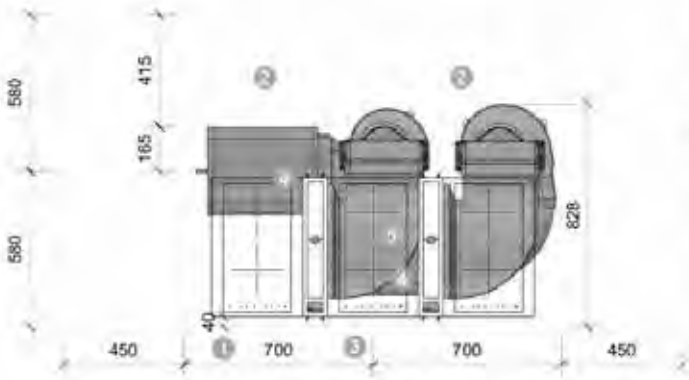
Ecotube Kanalteile

- 2x EFBH90 Bogen 90° flach horizontal
- 1x EF1000 Flachkanal
- 1x ERBV90 Bogen 90° flach vertikal
- 6x EFD Dichtung flach

Musterplanungen

Classic Musterplanungen Umluft

CKASE – doppelte Umluftvariante für Kücheninsel mit Luftreinigungsbox ULB1 nach links:

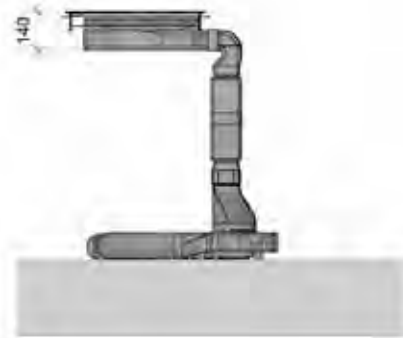
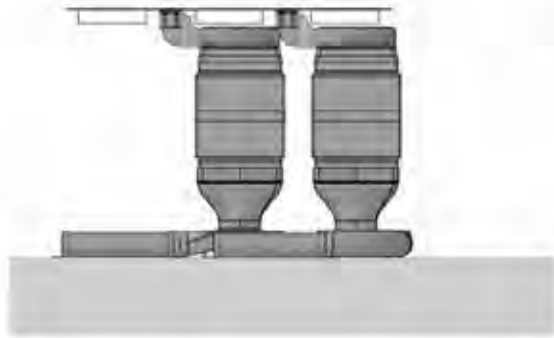


Planungshinweise

- ① 40 mm Mindestabstand von Vorderkante Blende bis Beginn Kochfeld
- ② Korpus muss gekürzt werden
- ③ Ausströmöffnung von mind. 500 cm² je Umlufteinheit vorsehen
- ④ Zugänglichkeit für den Filterwechsel muss gewährleistet sein
- ⑤ Kochfeld und Kochfeldabzug liegen auf Rückwand auf, diese muss ausgespart werden

Ecotube Kanalteile

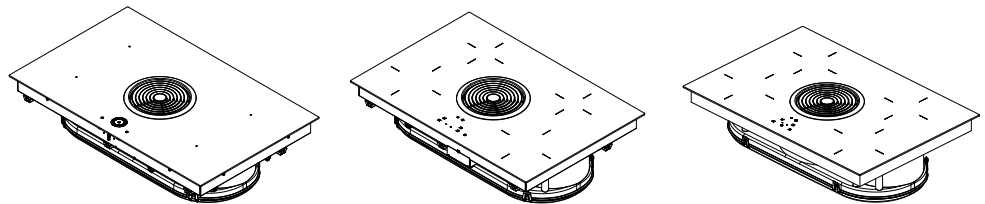
- 1x EFBH90 Bogen 90° flach horizontal
- 1x EF1000 Flachkanal
- 1x EFV Kanalverbinder flach
- 4x EFD Dichtung flach



BORA Basic:

Bringt zusammen, was zusammen gehört.

BORA Basic ist die Revolution in der modernen Küche: Kochfeld und Dunstabzug in einer kompakten Einheit. Das Komplettsset für den Umluftbetrieb ist in wenigen Minuten eingebaut und betriebsbereit. Die Abluftausführung muss lediglich mit den entsprechenden Kanälen und einem Mauerkasten verbunden werden. Wer eine ebenso ästhetische wie überzeugend effektive Lösung sucht, bekommt mit BORA Basic eine unwiderstehliche Lösung für die individuell geplante Küche.

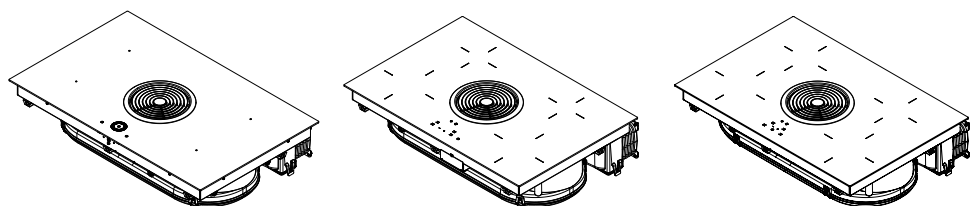


Abluft

BORA Basic Abluftsysteme

Effiziente Leistung neu definiert und einfach an die Gegebenheiten jeder Küche anzupassen.

Ab Seite 68

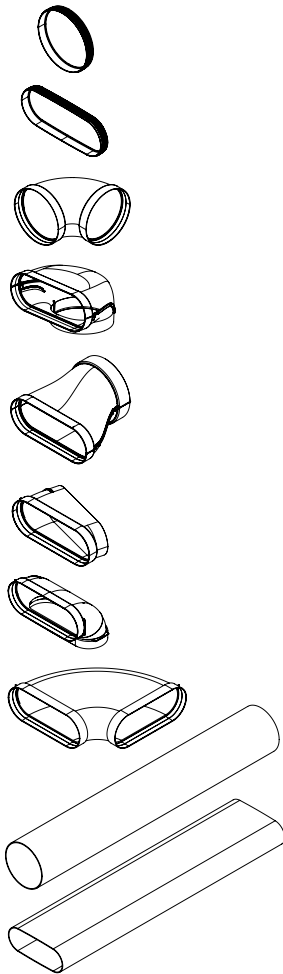


Umluft

BORA Basic Umluftsysteme

Mit einem leistungsstarken Aktivkohlefilter ausgestattet, ist BORA Basic die All-in-one Lösung für jede Küche.

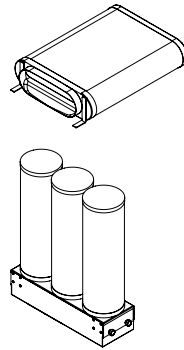
Ab Seite 70



BORA Ecotube
Optimal auf die BORA Kochfeld-
abzüge abgestimmte Kanalele-
mente.

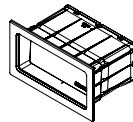
Ab Seite 106

Umluft



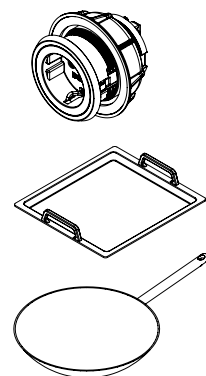
BORA Filter
Effiziente Leistung für den Umluft-
betrieb, dabei individuell in der
Küchenplanung einsetzbar.

Ab Seite 102



BORA 3box
Wie der Mauerkasten von BORA die
Effizienz der gesamten Abluftanlage
beeinflusst, erfahren Sie hier.

Ab Seite 114



BORA Universalartikel
Wir bieten Ihnen
professionelle Qualität
bis ins kleinste Detail.

Ab Seite 115

BORA Basic:

Produktübersicht Kochfelder mit Kochfeldabzug

Vorteile:

- Kompaktheit bestehend aus einem leistungsstarken Kochfeld und einem effektiven Kochfeldabzug
- Eine geringe Einbauhöhe und die integrierte Umluftfiltereinheit erlauben die bestmögliche Nutzung des vorhandenen Raums im Unterschrank
- Flächenbündiger Einbau oder Aufsatzmontage, neu auch mit Kochfeldrahmen aus gebürstetem Edelstahl
- Einfache, intuitive Steuerung von Kochfeld und Abzug über eine zentrale Touch-Bedienung
- Große Kochzonen erlauben das Kochen mit zwei großen Töpfen hintereinander trotz kompakter Systemabmessungen

BFIA / BFIU

Flächeninduktions-Glaskeramik-Kochfeld mit Kochfeldabzug – Abluft/Umluft



BIA / BIU

Induktions-Glaskeramik-Kochfeld mit Kochfeldabzug – Abluft/Umluft



BHA / BHU

Hyper-Glaskeramik-Kochfeld mit Kochfeldabzug – Abluft/Umluft



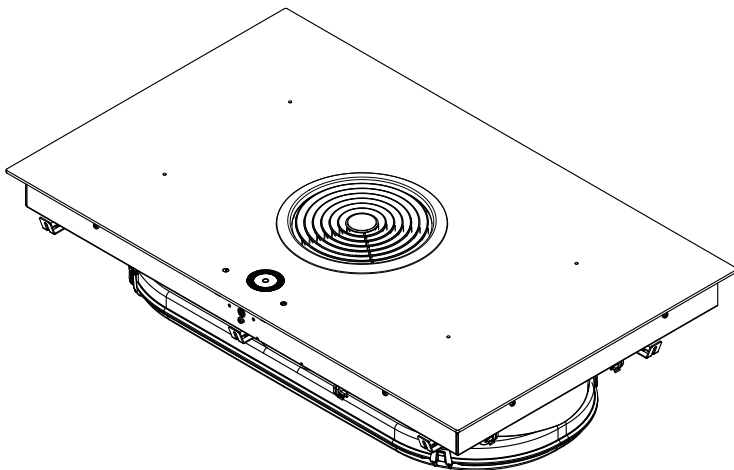
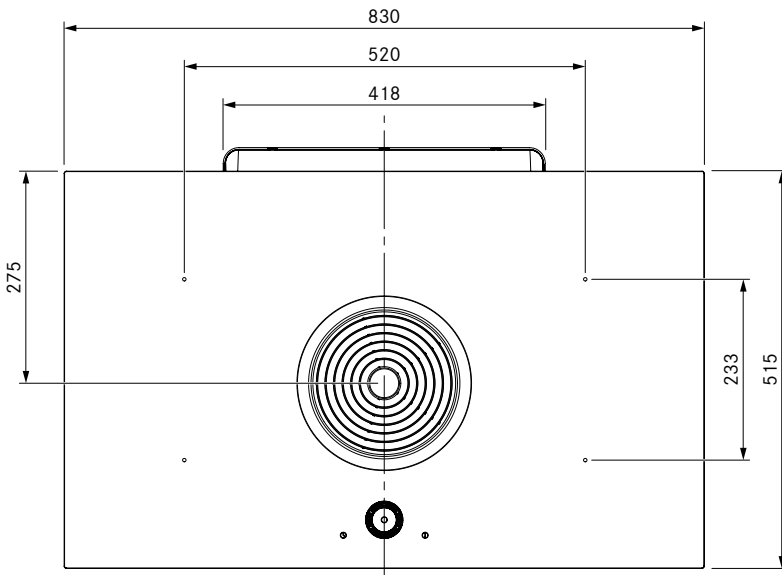
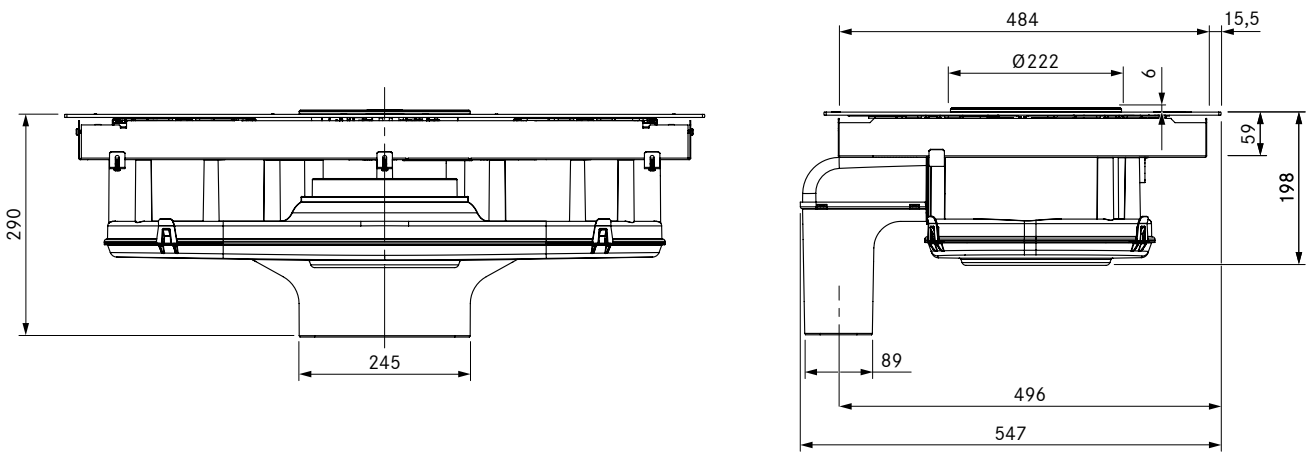
Basic Kochfelder mit Kochfeldabzug

BKR760 / BKR830
Kochfeldrahmen



Basic Kochfeldrahmen

BORA Flächeninduktions-Glaskeramik-Kochfeld mit Kochfeldabzug – Abluft



BORA Flächeninduktions-Glaskeramik-Kochfeld mit Kochfeldabzug – Abluft

Technische Daten	
Anschlussspannung	380 – 415 V 2N / 3N
Anschlussspannung	220 – 240 V
Frequenz	50 Hz
Leistungsaufnahme maximal	7,6 kW (4,4 kW)
Absicherung / Netzanschluss	3 x 16 A
Absicherung / Netzanschluss	2 x 16 A
Absicherung / Netzanschluss	1 x 32 A
Abmessungen (BxTxH)	830 x 515 x 198 mm
Gewicht (inkl. Zubehör/Verpackung)	ca. 25 kg
Material Oberfläche	SCHOTT CERAN®
Kochfeld	
Kochzone vorne Größe	205 x 230 mm
Kochzone vorne Leistung	2100 W
Kochzone vorne Powerstufe	3700 W
Kochzone hinten Größe	205 x 230 mm
Kochzone hinten Leistung	2100 W
Kochzone hinten Powerstufe	3700 W
Leistungsstufen	1 – 9, P
Abzugssystem	
Luftvolumen maximal	697,3 m³/h
Statischer Druck maximal	372 Pa
Anschluss abluftseitig	BORA Ecotube
Leistungsstufen	1 – 9, P

Kochfeld
■ Ankochautomatik
■ Brückenfunktion
■ Powerstufe für jede Kochzone
■ Timerfunktion
■ Restwärmeanzeige
■ Topferkennung
■ Pausefunktion
■ Warmhaltefunktion
■ Kindersicherung
■ Sicherheitsabschaltung
■ Powermanagement ist je Seite nur vorne oder hinten möglich

Abzugssystem
■ Energiesparender Lüfter (EC-Motor)
■ Stufenlose Leistungsregelung
■ Kochfeldabzugsautomatik
■ Nachlaufautomatik
■ Sicherheitsabschaltung
■ Schnittstelle für externe Einrichtungen über Home In bzw. Home Out
■ Powerstufe

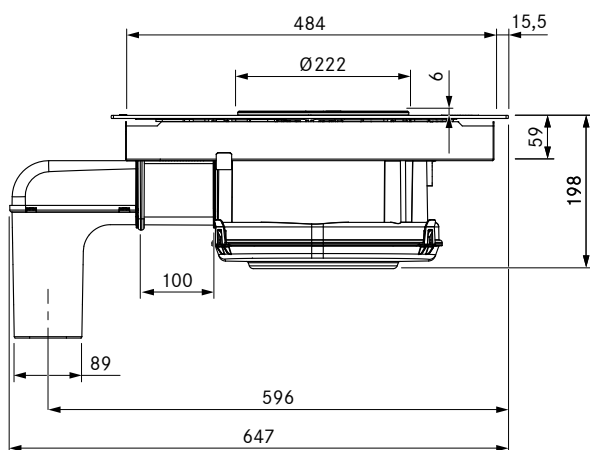
Lieferumfang
■ Flächeninduktions-Glaskeramik-Kochfeld mit Kochfeldabzug BFIA
■ Edelstahl-Fettfilter
■ Abluftkanalverlängerung horizontal BLAVH
■ Montagelaschen
■ Dichtungsband
■ Glaskeramik-Schaber
■ Kabelführungsclips
■ Höhenausgleichsplattenset
■ Bedienungs- und Montageanleitung

Planungshinweise
■ Basic Kochfeldabzugssystem kombinierbar mit den Steckdosen USTF, USTE, USTJ, USTG und USTL

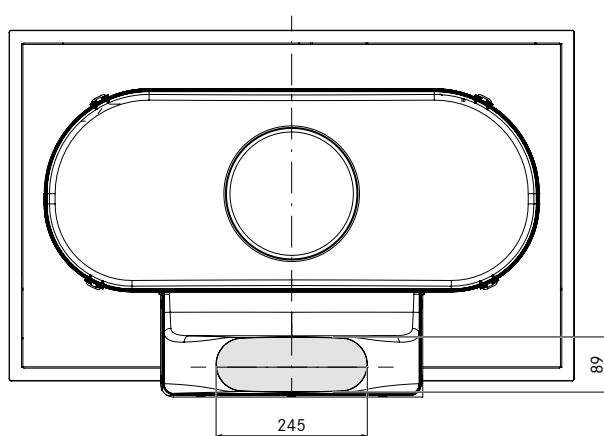
Zubehör
■ Edelstahl-Fettfilter BFF
■ Einströmdüse BFIED
■ Umrüstset Umluft BUSU
■ Dichtband UDB25
■ Grillpfanne UGPI1
■ Kochfeldrahmen BKR830
■ Abluftkanalverlängerung BLAVH1

- Beachten Sie, dass bei Induktionskochfeldern induktionsfähiges Kochgeschirr verwendet werden muss
- Anschlußkabel ist bauseits zur Verfügung zu stellen
- Netzanschlussdose vorne
- Abluftweglänge max. 6 m – mit dem Ergänzungsrohlüfter sind max. 10 m möglich

Montagevariante: Horizontale Abluftkanalverlängerung BLAVH1

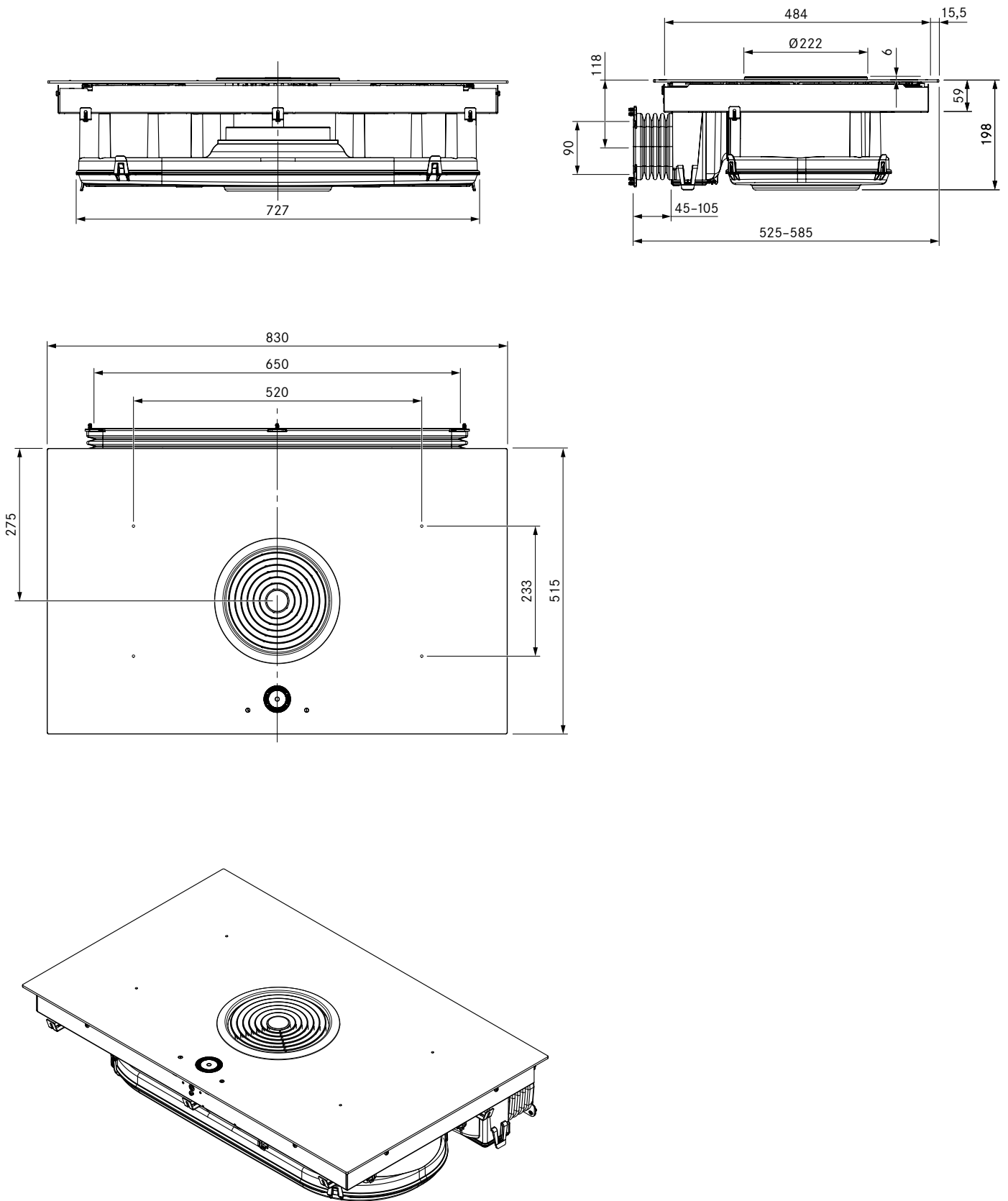


Kanalanschlussmaße: BFIA mit Kanalanschluss BORA Ecotube



BFIU

BORA Flächeninduktions-Glaskeramik-Kochfeld mit Kochfeldabzug – Umluft



BORA Flächeninduktions-Glaskeramik-Kochfeld mit Kochfeldabzug – Umluft

Technische Daten	
Anschlussspannung	380 – 415 V 2N / 3N
Anschlussspannung	220 – 240 V
Frequenz	50 Hz
Leistungsaufnahme maximal	7,6 kW (4,4 kW)
Absicherung / Netzanschluss	3 x 16 A
Absicherung / Netzanschluss	2 x 16 A
Absicherung / Netzanschluss	1 x 32 A
Gewicht (inkl. Zubehör/Verpackung)	ca. 25 kg
Material Oberfläche	SCHOTT CERAN®
Abmessungen (BxTxH)	830 x 515 x 198 mm
Kochfeld	
Leistungsstufen	1 – 9, P
Kochzone vorne Größe	205 x 230 mm
Kochzone vorne Leistung	2100 W
Kochzone vorne Powerstufe	3700 W
Kochzone hinten Größe	205 x 230 mm
Kochzone hinten Leistung	2100 W
Kochzone hinten Powerstufe	3700 W
Abzugssystem	
Luftvolumen maximal	658,8 m ³ /h
Statischer Druck maximal	375 Pa
Leistungsstufen	1 – 9, P
Anschluss Umluft	650 x 90 mm
Filtermedium	Aktivkohle mit Ionentauscher
Material	Filterpanel mit Feinfilter
Filterfläche	2 x 0,4 m ²
Standzeit	max. 150 h / 1 Jahr

- ### Kochfeld
- Ankochautomatik
 - Brückenfunktion
 - Powerstufe für jede Kochzone
 - Timerfunktion
 - Restwärmeanzeige
 - Topferkennung
 - Pausefunktion
 - Warmhaltefunktion
 - Kindersicherung
 - Sicherheitsabschaltung
 - Powermanagement ist je Seite nur vorne oder hinten möglich

- ### Abzugssystem
- Energiesparender Lüfter (EC-Motor)
 - Stufenlose Leistungsregelung
 - Kochfeldabzugsautomatik
 - Nachlaufautomatik
 - Sicherheitsabschaltung
 - Filterserviceanzeige
 - Schnittstelle für externe Einrichtungen über Home In bzw. Home Out
 - Powerstufe

- ### Lieferumfang
- Flächeninduktions-Glaskeramik-Kochfeld mit Kochfeldabzug BFIU
 - Edelstahl-Fettfilter
 - Aktivkohlefilterset mit Ionentauscher
 - Flexkanal mit Befestigungsschrauben
 - Montagelaschen
 - Dichtungsband
 - Glaskeramik-Schaber
 - Kabelführungsclips
 - Höhenausgleichsplattenset
 - Bedienungs- und Montageanleitung
 - Bohrschablone

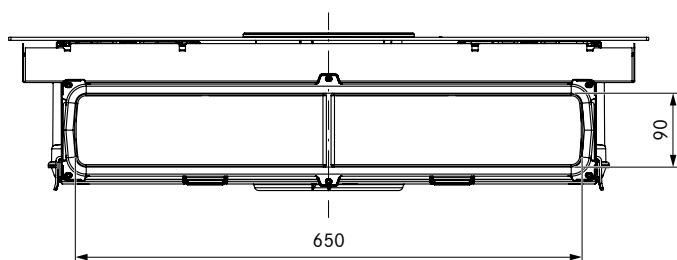
- ### Planungshinweise
- Basic Kochfeldabzugssystem kombinierbar mit den Steckdosen USTF, USTE, USTJ, USTG und USTL

- ### Zubehör
- Edelstahl-Fettfilter BFF
 - Einströmdüse BFIED
 - Umrüstset Abluft BUSAE
 - Dichtband UDB25
 - Aktivkohlefilterset mit Ionentauscher BAKFS (2 Stück)
 - Grillpfanne UGPI1
 - Kochfeldrahmen BKR830

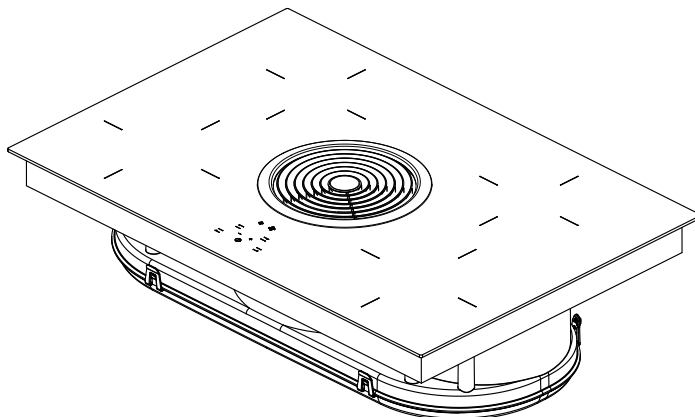
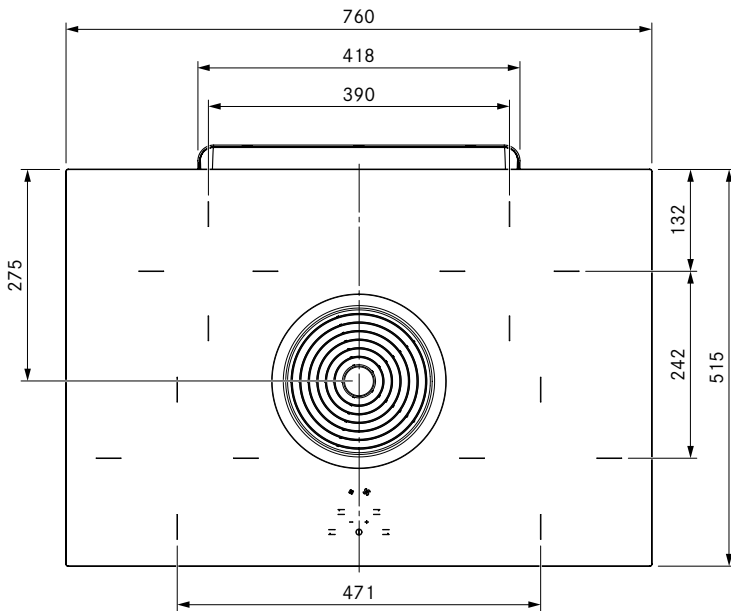
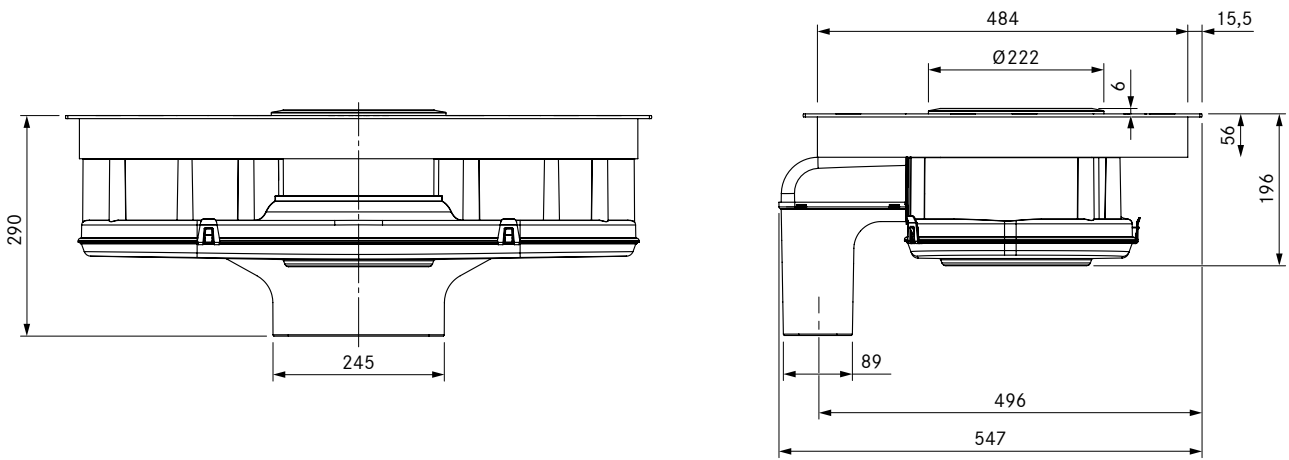
- Beachten Sie, dass bei Induktionskochfeldern induktionsfähiges Kochgeschirr verwendet werden muss
- Anschlußkabel ist bauseits zur Verfügung zu stellen
- Netzanschlussdose vorne

Kanalanschlussmaße:

BFIU mit Flexkanal



BORA Induktions-Glaskeramik-Kochfeld mit Kochfeldabzug – Abluft



BORA Induktions-Glaskeramik-Kochfeld mit Kochfeldabzug – Abluft

Technische Daten	
Anschlussspannung	380 – 415 V 2N / 3N
Anschlussspannung	220 – 240 V
Frequenz	50 Hz
Leistungsaufnahme maximal	7,6 kW (4,4 kW)
Absicherung / Netzanschluss	3 x 16 A
Absicherung / Netzanschluss	2 x 16 A
Absicherung / Netzanschluss	1 x 32 A
Abmessungen (BxTxH)	760 x 515 x 196 mm
Gewicht (inkl. Zubehör/Verpackung)	25 kg
Material Oberfläche	SCHOTT CERAN®
Kochfeld	
Kochzone vorne Größe	Ø 210 mm
Kochzone vorne Leistung	2300 W
Kochzone vorne Powerstufe	3000 W
Kochzone hinten Größe	Ø 175 mm
Kochzone hinten Leistung	1400 W
Leistungsstufen	1 – 9, P
Abzugssystem	
Luftvolumen maximal	647 m³/h
Statischer Druck maximal	339 Pa
Anschluss abluftseitig	BORA Ecotube
Leistungsstufen	1, 2, P

Kochfeld
■ Powerstufe für beide vorderen Kochzonen
■ Abschaltautomatik
■ Timerfunktion
■ Restwärmeanzeige
■ Topferkennung
■ Kindersicherung

Abzugssystem
■ Leistungsregelung über Touch-Bedienung
■ Nachlaufautomatik
■ Abschaltautomatik
■ Filterserviceanzeige
■ Powerstufe

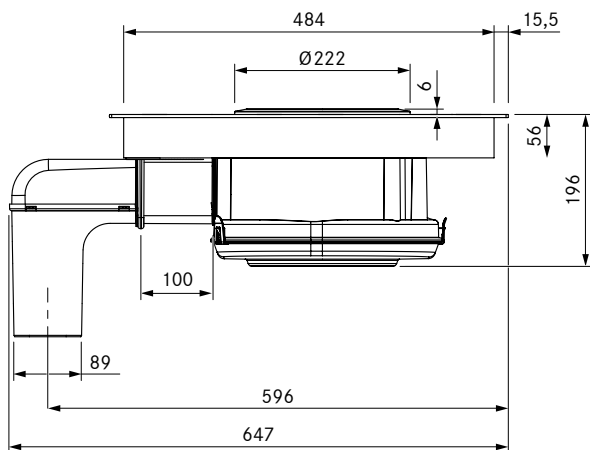
Lieferumfang
■ Induktions-Glaskeramik-Kochfeld mit Kochfeldabzug BIA
■ Edelstahl-Fettfilter
■ Abluftkanalverlängerung horizontal BLAVH
■ Montagelaschen
■ Dichtungsband
■ Glaskeramik-Schaber
■ Kabelführungsclips
■ Höhenausgleichsplattenset
■ Bedienungs- und Montageanleitung

Planungshinweise
■ Basic Kochfeldabzugssystem kombinierbar mit den Steckdosen USTF, USTE, USTJ, USTG und USTL

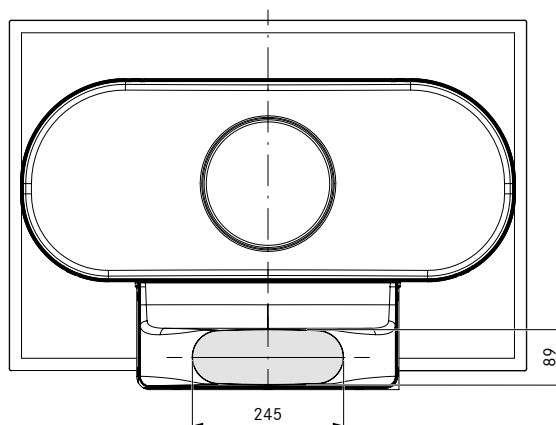
Zubehör
■ Edelstahl-Fettfilter BFF
■ Einströmdüse BLED 1
■ Umrüstset Umluft BUSU
■ Dichtband UDB25
■ Kochfeldrahmen BKR760
■ Abluftkanalverlängerung BLAVH 1

- Beachten Sie, dass bei Induktionskochfeldern induktionsfähiges Kochgeschirr verwendet werden muss
- Anschlußkabel ist bauseits zur Verfügung zu stellen
- Netzanschlussdose vorne
- Abluftweglänge max. 6 m

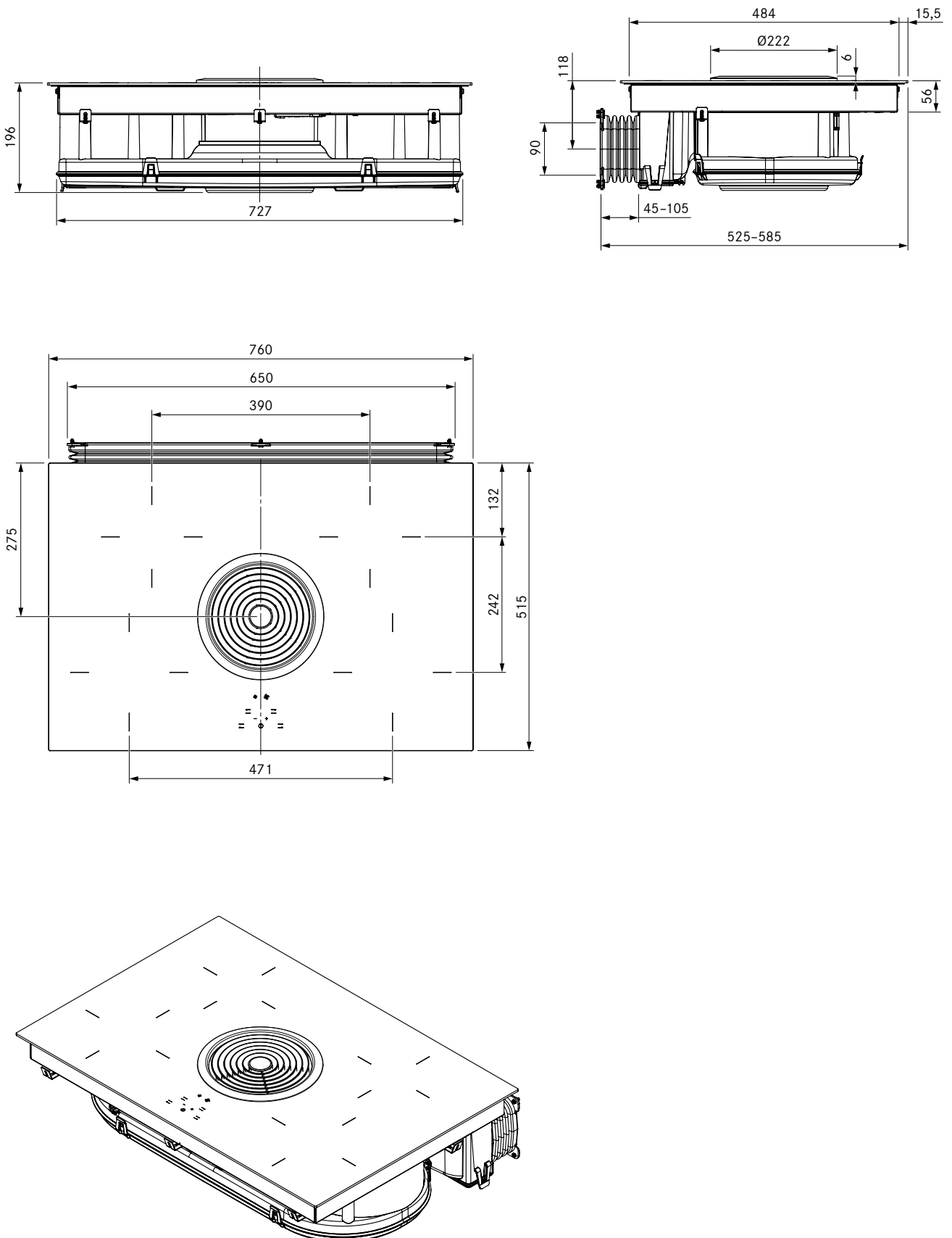
Montagevariante: Horizontale Abluftkanalverlängerung BLAVH1



Kanalanschlussmaße: BIA mit Kanalanschluss BORA Ecotube



BORA Induktions-Glaskeramik-Kochfeld mit Kochfeldabzug - Umluft



BORA Induktions-Glaskeramik-Kochfeld mit Kochfeldabzug – Umluft

Technische Daten	
Anschlussspannung	380 – 415 V 2N / 3N
Anschlussspannung	220 – 240 V
Frequenz	50 Hz
Leistungsaufnahme maximal	7,6 kW (4,4 kW)
Absicherung / Netzanschluss	3 x 16 A
Absicherung / Netzanschluss	2 x 16 A
Absicherung / Netzanschluss	1 x 32 A
Gewicht (inkl. Zubehör/Verpackung)	25 kg
Material Oberfläche	SCHOTT CERAN®
Abmessungen (BxTxH)	760 x 515 x 196 mm
Kochfeld	
Leistungsstufen	1 – 9, P
Kochzone vorne Größe	Ø 210 mm
Kochzone vorne Leistung	2300 W
Kochzone vorne Powerstufe	3000 W
Kochzone hinten Größe	Ø 175 mm
Kochzone hinten Leistung	1400 W
Abzugssystem	
Luftvolumen maximal	624 m³/h
Statischer Druck maximal	341 Pa
Leistungsstufen	1, 2, P
Anschluss Umluft	650 x 90 mm
Filtermedium	Aktivkohle mit Ionentauscher
Material	Filterpanel mit Feinfilter
Filterfläche	2 x 0,4 m²
Standzeit	max. 150 h / 1 Jahr

Kochfeld
<ul style="list-style-type: none"> ■ Powerstufe für die beiden vorderen Kochzonen ■ Abschaltautomatik ■ Timerfunktion ■ Restwärmeanzeige ■ Topferkennung ■ Kindersicherung

Abzugssystem
<ul style="list-style-type: none"> ■ Leistungsregelung über Touch-Bedienung ■ Nachlaufautomatik ■ Abschaltautomatik ■ Filterserviceanzeige ■ Powerstufe

Lieferumfang
<ul style="list-style-type: none"> ■ Induktions-Glaskeramik-Kochfeld mit Kochfeldabzug BIU ■ Edelstahl-Fettfilter ■ Aktivkohlefilterset BAKFS ■ Flexkanal mit Befestigungsschrauben ■ Montagelaschen ■ Dichtungsband ■ Glaskeramik-Schaber ■ Kabelführungsclips ■ Höhenausgleichsplattenset ■ Bedienungs- und Montageanleitung

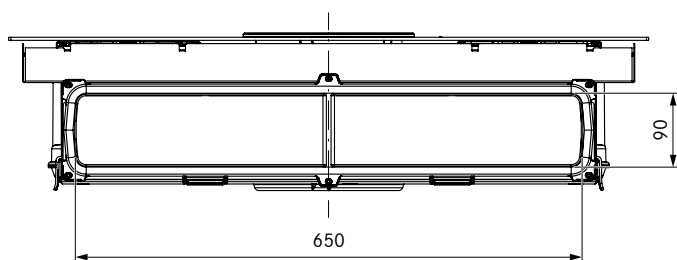
Planungshinweise
<ul style="list-style-type: none"> ■ Basic Kochfeldabzugssystem kombinierbar mit den Steckdosen USTF, USTE, USTJ, USTG und USTL

Zubehör
<ul style="list-style-type: none"> ■ Aktivkohlefilterset BAKFS ■ Edelstahl-Fettfilter BFF ■ Einströmdüse BLED1 ■ Umrüstset Abluft BUSAE ■ Dichtband UDB25 ■ Kochfeldrahmen BKR760

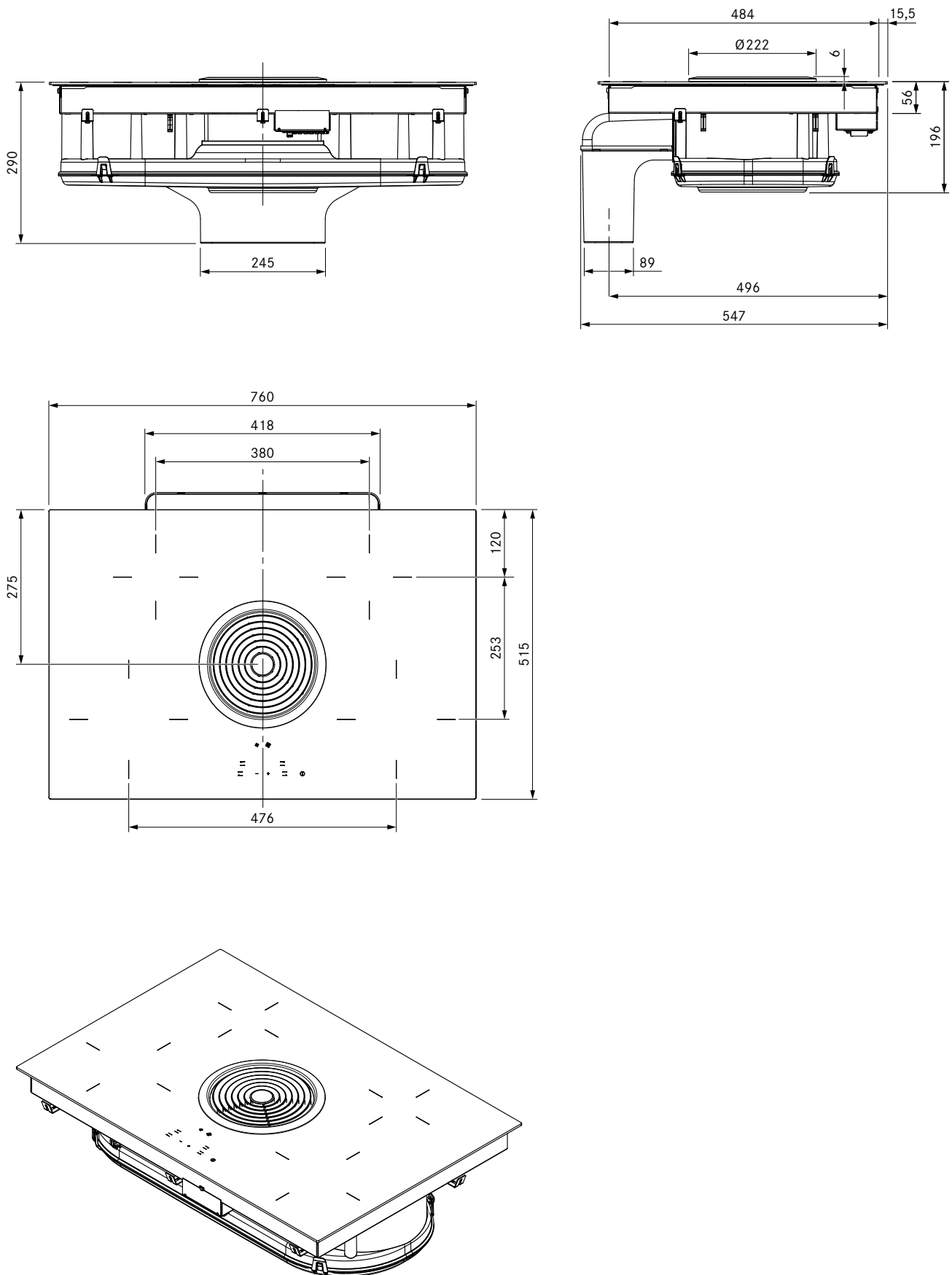
- Beachten Sie, dass bei Induktionskochfeldern induktionsfähiges Kochgeschirr verwendet werden muss
- Anschlußkabel ist bauseits zur Verfügung zu stellen
- Netzanschlussdose vorne

Kanalanschlussmaße:

BIU mit Flexkanal



BORA Hyper-Glaskeramik-Kochfeld mit Kochfeldabzug – Abluft



BORA Hyper-Glaskeramik-Kochfeld mit Kochfeldabzug – Abluft

Technische Daten	
Anschlussspannung	380 – 415 V 2N / 3N
Anschlussspannung	220 – 240 V
Frequenz	50 Hz
Leistungsaufnahme maximal	7,0 kW
Absicherung / Netzanschluss	3 x 16 A
Absicherung / Netzanschluss	2 x 16 A
Absicherung / Netzanschluss	1 x 32 A
Abmessungen (BxTxH)	760 x 515 x 196 mm
Gewicht (inkl. Zubehör/Verpackung)	25 kg
Material Oberfläche	SCHOTT CERAN®
Kochfeld	
Kochzone vorne Größe	Ø 210 mm
Kochzone vorne Leistung	2100 W
Kochzone vorne Powerstufe	3000 W
Kochzone hinten Größe	Ø 140 mm
Kochzone hinten Leistung	1200 W
Leistungsstufen	1 – 9, P
Abzugssystem	
Luftvolumen maximal	647 m³/h
Statischer Druck maximal	339 Pa
Anschluss abluftseitig	BORA Ecotube
Leistungsstufen	1, 2, P

Kochfeld
■ Powerstufe für die vordere linke Kochzone (Hyper-Kochzone)
■ Abschaltautomatik
■ Timer-Funktion
■ Restwärmeanzeige
■ Ankochautomatik
■ Warmhaltefunktion
■ Kindersicherung

Abzugssystem
■ Leistungsregelung über Touch-Bedienung
■ Nachlaufautomatik
■ Abschaltautomatik
■ Filterserviceanzeige

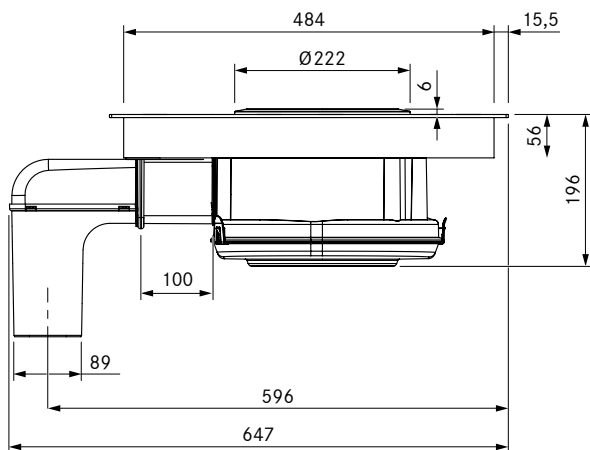
Lieferumfang
■ Hyper-Glaskeramik-Kochfeld mit Kochfeldabzug BHA
■ Edelstahl-Fettfilter
■ Abluftkanalverlängerung horizontal BLAVH
■ Montagelaschen
■ Dichtungsband
■ Glaskeramik-Schaber
■ Kabelführungsclips
■ Höhenausgleichsplattenset
■ Bedienungs- und Montageanleitung

Planungshinweise
■ Basic Kochfeldabzugssystem kombinierbar mit den Steckdosen USTF, USTE, USTJ, USTG und USTL

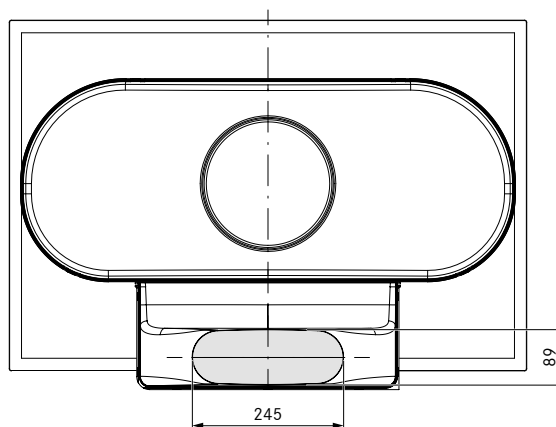
Zubehör
■ Edelstahl-Fettfilter BFF
■ Einströmdüse BLED1
■ Umrüstset Umluft BUSU
■ Dichtband UDB25
■ Kochfeldrahmen BKR760
■ Abluftkanalverlängerung BLAVH1

- Anschlußkabel ist bauseits zur Verfügung zu stellen
- Netzanschlussdose vorne
- Abluftweglänge max. 6 m

Montagevariante: Horizontale Abluftkanalverlängerung BLAVH1

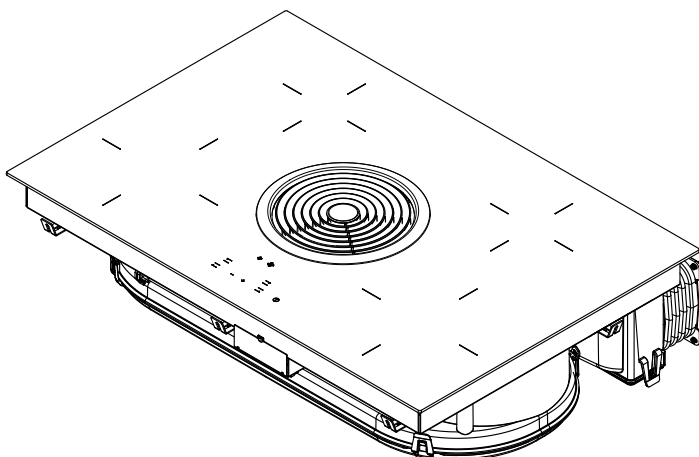
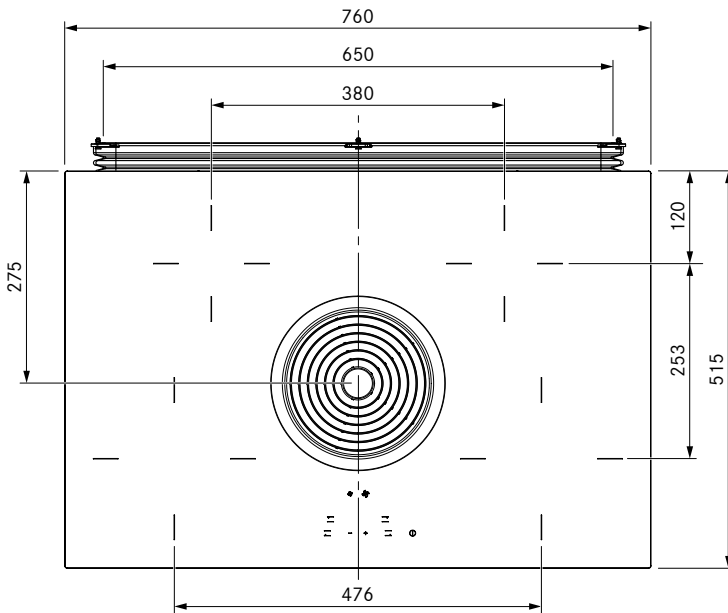
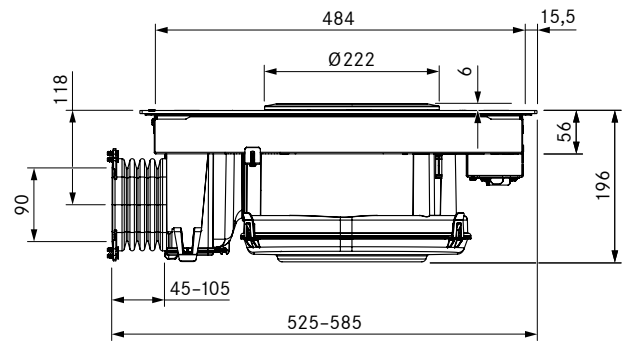
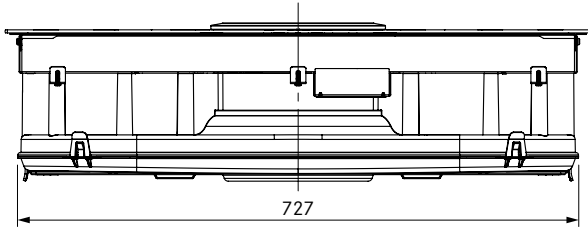


Kanalanschlussmaße: BHA mit Kanalanschluss BORA Ecotube



BHU

BORA Hyper-Glaskeramik-Kochfeld mit Kochfeldabzug - Umluft



BORA Hyper-Glaskeramik-Kochfeld mit Kochfeldabzug – Umluft

Technische Daten	
Anschlussspannung	380 – 415 V 2N / 3N
Anschlussspannung	220 – 240 V
Frequenz	50 Hz
Leistungsaufnahme maximal	7,0 kW
Absicherung / Netzanschluss	3 x 16 A
Absicherung / Netzanschluss	2 x 16 A
Absicherung / Netzanschluss	1 x 32 A
Gewicht (inkl. Zubehör/Verpackung)	25 kg
Material Oberfläche	SCHOTT CERAN®
Abmessungen (BxTxH)	760 x 515 x 196 mm
Kochfeld	
Leistungsstufen	1 – 9, P
Kochzone vorne Größe	Ø 210 mm
Kochzone vorne Leistung	2300 W
Kochzone vorne Powerstufe	3000 W
Kochzone hinten Größe	Ø 140 mm
Kochzone hinten Leistung	1200 W
Abzugssystem	
Luftvolumen maximal	624 m³/h
Statischer Druck maximal	341 Pa
Leistungsstufen	1, 2, P
Anschluss Umluft	650 x 90 mm
Filtermedium	Aktivkohle mit Ionentauscher
Material	Filterpanel mit Feinfilter
Filterfläche	2 x 0,4 m²
Standzeit	max. 150 h / 1 Jahr

Kochfeld
■ Powerstufe für die vordere linke Kochzone (Hyper-Kochzone)
■ Abschaltautomatik
■ Timerfunktion
■ Restwärmeanzeige
■ Ankochautomatik
■ Warmhaltefunktion
■ Kindersicherung

Abzugssystem
■ Leistungsregelung über Touch-Bedienung
■ Nachlaufautomatik
■ Abschaltautomatik
■ Filterserviceanzeige

Lieferumfang
■ Hyper-Glaskeramik-Kochfeld mit Kochfeldabzug BHU
■ Edelstahl-Fettfilter
■ Aktivkohlefilterset BAKFS
■ Flexkanal mit Befestigungsschrauben
■ Montagelassen
■ Dichtungsband
■ Glaskeramik-Schaber
■ Kabelführungsclips
■ Höhenausgleichsplattenset
■ Bedienungs- und Montageanleitung

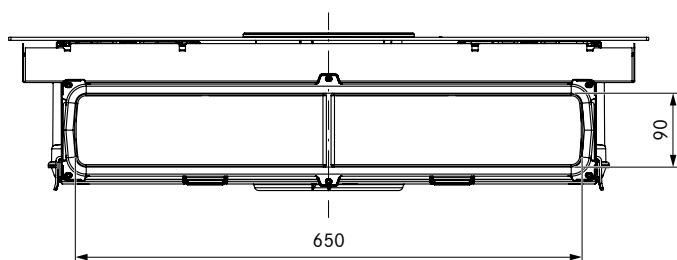
Planungshinweise
■ Basic Kochfeldabzugssystem kombinierbar mit den Steckdosen USTF, USTE, USTJ, USTG und USTL

Zubehör
■ Aktivkohlefilterset BAKFS
■ Edelstahlfettfilter BFF
■ Einströmdüse BLED1
■ Umrüstset Abluft BUSAE
■ Dichtband UDB25
■ Kochfeldrahmen BKR760

- Anschlußkabel ist bauseits zur Verfügung zu stellen
- Netzanschlussdose vorne

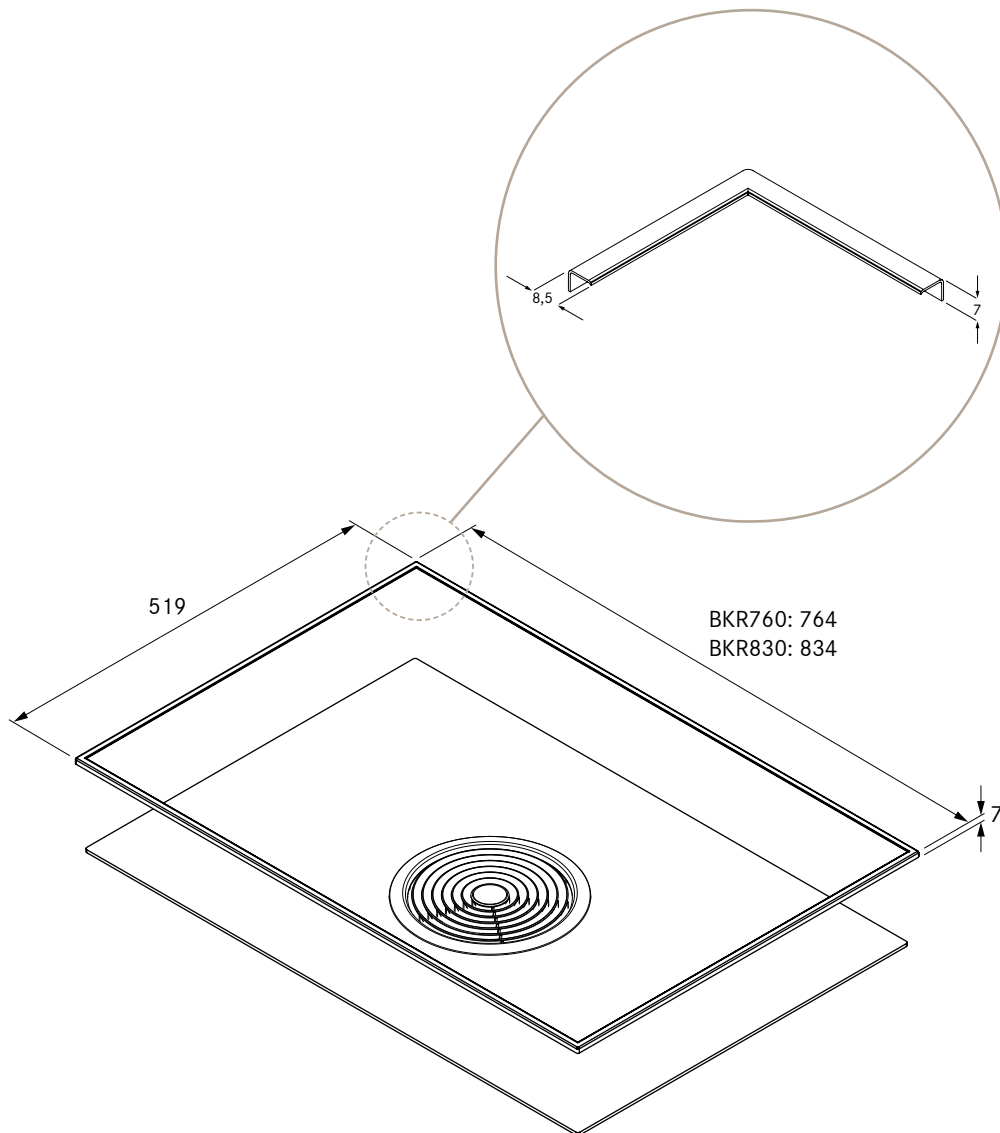
Kanalanschlussmaße:

BHU mit Flexkanal



BKR760/BKR830

Basic Kochfeldrahmen



Technische Daten	
Kochfeldrahmen BKR760 passend für BIA/BIU/BHA/BHU	
Abmessungen (Breite x Tiefe x Höhe)	764 x 519 x 7 mm
Material	Edelstahl, gebürstet
Kleber Aushärtezeit	24 h

Technische Daten	
Kochfeldrahmen BKR830 passend für BFIA/BFIU	
Abmessungen (Breite x Tiefe x Höhe)	834 x 519 x 7 mm
Material	Edelstahl, gebürstet
Kleber Aushärtezeit	24 h

Produktbeschreibung
■ Für die Einfassung der BORA Basic Kochfelder bei Aufsatzmontage
■ Kochfeldrahmen aus gebürsteten Edelstahl
■ Kochfeldrahmen wird mit Klebeband befestigt

Lieferumfang
■ Kochfeldrahmen BKR760/BKR830 mit Klebeband
■ Dichtband
■ Glasreinigungstuch
■ Höhenausgleichsplattenset
■ Montageanleitung

BORA Basic BFIA / BFIU

Basic BFIA/BFIU

Produktbezeichnung

Flächeninduktion-Glaskeramik-Kochfeld mit 4 Kochzonen und integriertem Kochfeldabzug

BFIA

BFIU

Betriebsmodus

Abluft

Umluft

Energieverbrauch

Wert

Wert

Norm EN

Energieverbrauch pro Jahr (AEC_{hood})

54,8 kWh/a

51,9 kWh/a

61591

Energieeffizienz-Klasse

B

*

61591

Fördervolumen

Fluiddynamische Effizienz (FDE_{hood})

23,1

21,0

61591

Fluiddynamische Effizienz-Klasse

B

*

61591

Beleuchtung

Beleuchtungseffizienz (LE_{hood})

* lx / Watt

* lx / Watt

*

Beleuchtungseffizienz-Klasse

*

*

*

Fettabscheidung

Stufe 9 maximal (GFE_{hood})

91 %

91 %

61591

Klasse Stufe 9 normal

B

*

61591

Fettabscheidung (zusätzliche Angabe)

Stufe P maximal (GFE_{hood})

93 %

93 %

61591

Klasse Stufe P maximal

B

*

61591

Fördervolumen

Luftstrom Stufe 1 minimal

194,8 m³/h

* m³ / h

61591

Luftstrom Stufe 9 normal

607,3 m³/h

* m³ / h

61591

Luftstrom Stufe P maximal (Q_{Max})

697,3 m³/h

658,8 m³ / h

61591

Schallleistungspegel

Stufe 1 minimal

39,8 dB (A)

38,4 dB (A)

60704-2-13

Stufe 9 normal

66,3 dB (A)

66,5 dB (A)

60704-2-13

Stufe P maximal

69,6 dB (A)

69,7 dB (A)

60704-2-13

Schalldruckpegel (zusätzliche Angabe)

Stufe 1 minimal

27,3 dB (A)

25,9 dB (A)

**

Stufe 9 normal

53,8 dB (A)

54,0 dB (A)

**

Stufe P maximal

57,1 dB (A)

57,2 dB (A)

**

Angaben nach 66 / 2014

Leistungsaufnahme im Aus-Zustand (P_o)

< 0,5 W

< 0,5 W

61591

Zeitverlängerungsfaktor

1,2

1,2

61591

Energieeffizienz-Index (EEI_{hood})

65,2

64,5

61591

Luftvolumenstrom Bestpunkt (Q_{BEP})

382 m³/h

311,4 m³/h

61591

Druck Bestpunkt (P_{BEP})

272 Pa

288 Pa

61591

Eingangsleistung Bestpunkt (W_{BEP})

125 W

118,5 W

61591

* Diese Position ist für dieses Produkt nicht zutreffend.

** Der Schalldruckpegel wurden in 1 m Abstand (abstandsabhängige Pegelabnahme) auf Grundlage des Schallleistungspegel nach EN 60704-2-13 ermittelt.

Energieeffizienz



BORA Basic BIA / BHA / BIU / BHU

Basic BIA / BHA / BIU / BHU

Produktbezeichnung

Glaskeramik-Kochfeld mit 4 Kochzonen und integriertem Kochfeldabzug	BIA / BHA	BIU / BHU	
---	-----------	-----------	--

Betriebsmodus

Abluft	Umluft
--------	--------

Energieverbrauch

Wert	Wert	Norm EN
------	------	---------

Energieverbrauch pro Jahr (AEC_{hood})	87,5 kWh/a	94,2 kWh/a	61591
Energieeffizienz-Klasse	C	*	61591

Fördervolumen

Fluidynamische Effizienz (FDE_{hood})	15,7	13,1	61591
Fluidynamische Effizienz-Klasse	D	*	61591

Beleuchtung

Beleuchtungseffizienz (LE_{hood})	* lx / Watt	* lx / Watt	*
Beleuchtungseffizienz-Klasse	*	*	*

Fettabscheidung

Stufe 2 maximal (GFE_{hood})	88,5 %	88,5 %	61591
Klasse Stufe 2 normal	B	*	61591

Fettabscheidung (zusätzliche Angabe)

Stufe P maximal (GFE_{hood})	93 %	93 %	61591
Klasse Stufe P maximal	B	*	61591

Fördervolumen

Luftstrom Stufe 1 minimal	342 m ³ / h	* m ³ / h	61591
Luftstrom Stufe 2 normal	497 m ³ / h	* m ³ / h	61591
Luftstrom Stufe P maximal (Q_{Max})	647 m ³ / h	624 m ³ / h	61591

Schallleistungspegel

Stufe 1 minimal	55 dB (A)	* dB (A)	60704-2-13
Stufe 2 normal	64 dB (A)	65 dB (A)	60704-2-13
Stufe P maximal	69 dB (A)	70 dB (A)	60704-2-13

Schalldruckpegel (zusätzliche Angabe)

Stufe 1 minimal	43 dB (A)	* dB (A)	**
Stufe 2 normal	51 dB (A)	53 dB (A)	**
Stufe P maximal	57 dB (A)	57 dB (A)	**

Angaben nach 66 / 2014

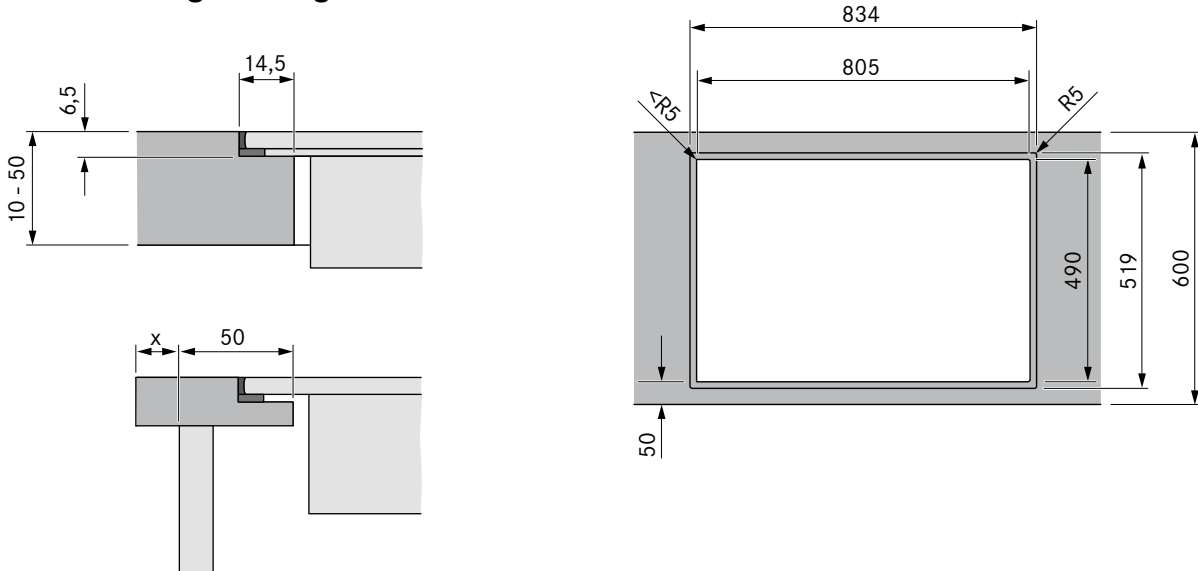
Leistungsaufnahme im Aus-Zustand (P_o)	< 0,5 W	< 0,5 W	61591
Zeitverlängerungsfaktor	1,4	1,5	61591
Energieeffizienz-Index (EEI_{hood})	79,9	85,6	61591
Luftvolumenstrom Bestpunkt (Q_{BEP})	370,8 m ³ / h	320,8 m ³ / h	61591
Druck Bestpunkt (P_{BEP})	261 Pa	253 Pa	61591
Eingangsleistung Bestpunkt (W_{BEP})	171,2 W	172,1 W	61591

* Diese Position ist für dieses Produkt nicht zutreffend.

** Der Schalldruckpegel wurden in 1 m Abstand (abstandsabhängige Pegelabnahme) auf Grundlage des Schallleistungspegel nach EN 60704-2-13 ermittelt.

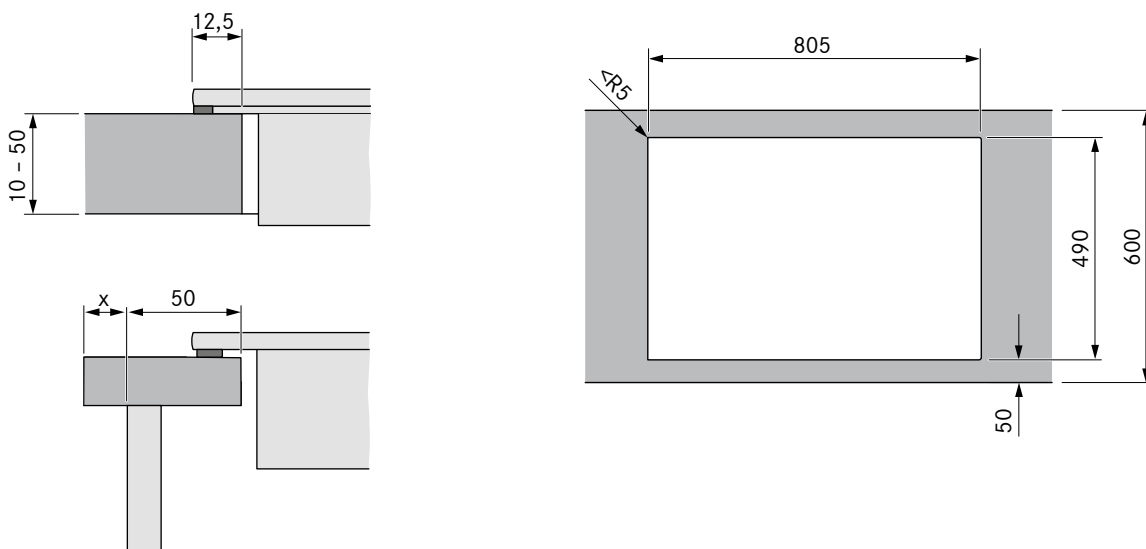
BORA Basic BFIA / BFIU: Flächenbündige- und Aufsatzmontage

Flächenbündige Montage



Alle Maße ab Vorderkante Frontblende.

Aufsatzmontage (mit oder ohne Kochfeldrahmen)

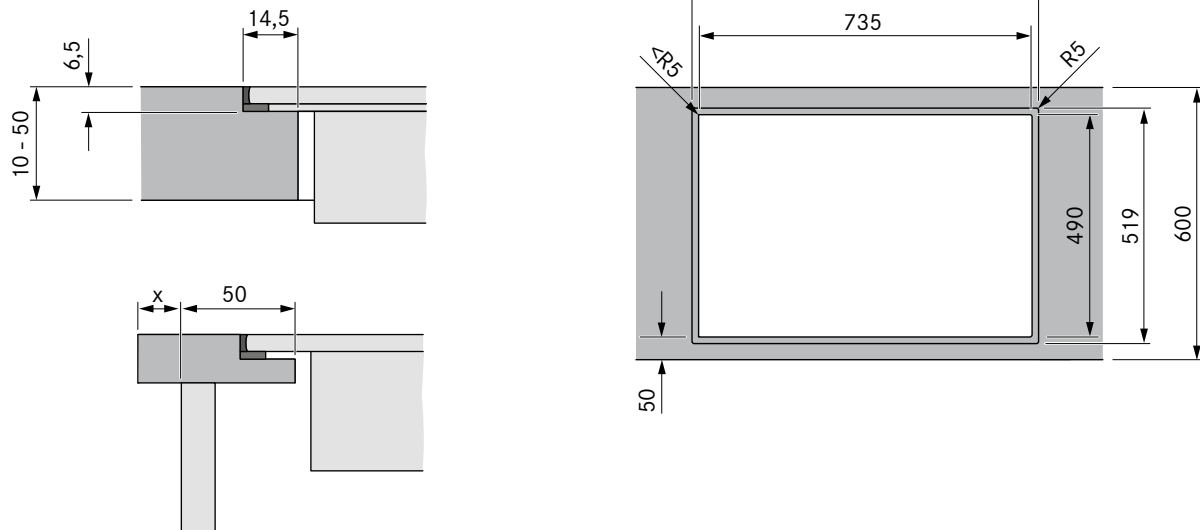


Alle Maße ab Vorderkante Frontblende.

Wichtige Planungshinweise:

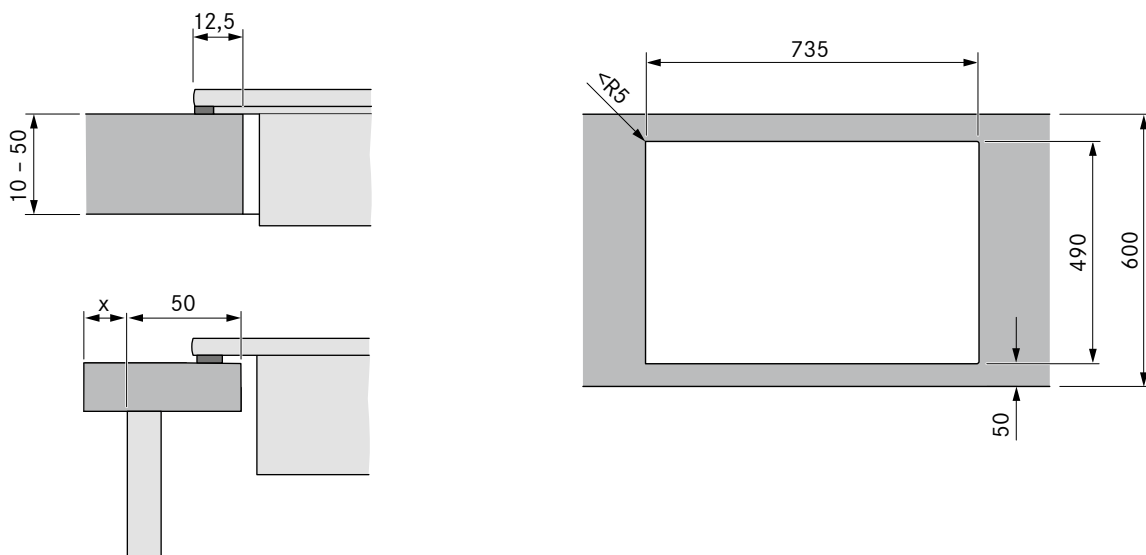
- Bezüglich der Eignung der Arbeitsplatte müssen die Hinweise der Arbeitsplatten-Hersteller eingehalten werden. So sind z. B. Arbeitsplatten-Ausschnitte mit geeigneten Mitteln gegen Feuchtigkeit zu versiegeln.
- Alle Maße ab Vorderkante Frontblende.

Flächenbündige Montage



Alle Maße ab Vorderkante Frontblende.

Aufsatzmontage (mit oder ohne Kochfeldrahmen)



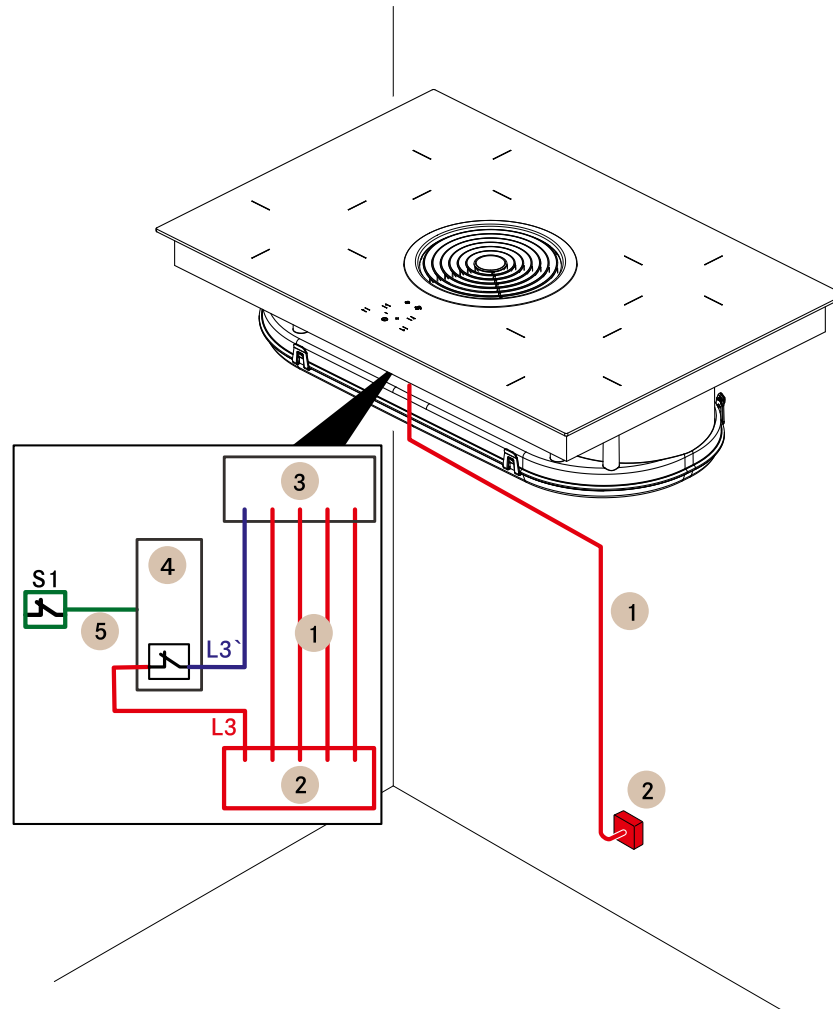
Alle Maße ab Vorderkante Frontblende.

Wichtige Planungshinweise:

- Bezüglich der Eignung der Arbeitsplatte müssen die Hinweise der Arbeitsplatten-Hersteller eingehalten werden.
So sind z. B. Arbeitsplatten-Ausschnitte mit geeigneten Mitteln gegen Feuchtigkeit zu versiegeln.
- Alle Maße ab Vorderkante Frontblende.

Anschlussschema

Anschlussschema Basic BIA/BIU und BHA/BHU

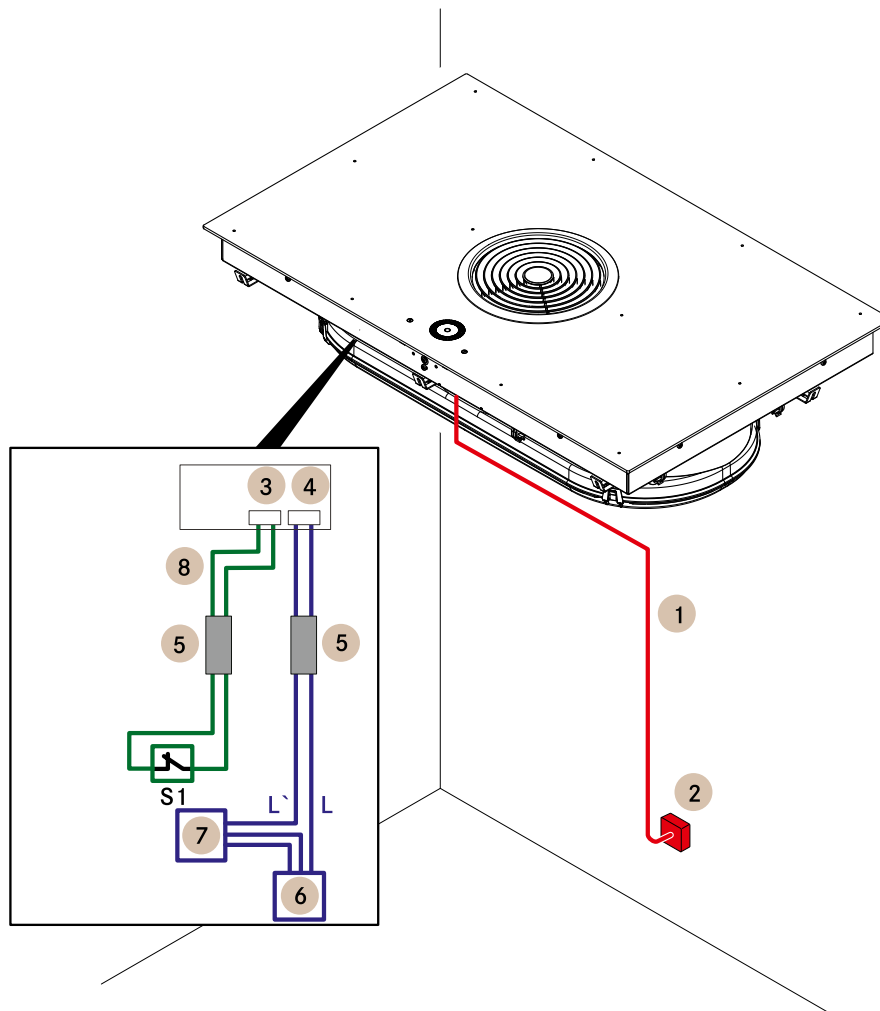


Position	Beschreibung	Anmerkung
1	Netzanschlussleitung Kochfeld mit Kochfeldabzug	Länge 2 m
2	Netzanschluss	L1/L2/L3/N/PE Absicherung mind. 3 x16 A
3	Netzanschluss Kochfeld mit Kochfeldabzug	
4	Schaltrelais	-
5	Schaltverbindung S1 und Schaltrelais	z.B. Funkverbindung
S1	Externer Schaltkontakt	z.B. Fensterkontaktschalter bei Betrieb in Abluftvariante mit Feuerungsstätten

Das Anschlussschema stellt die maximal benötigten Anschlussmöglichkeiten dar und dient nur zu Planungszwecken. Der Anschluss selbst darf nur durch qualifiziertes Fachpersonal anhand der Bedienungsanleitung durchgeführt werden.

Anschlusschema

Anschlusschema Basic BFIA/BFIU

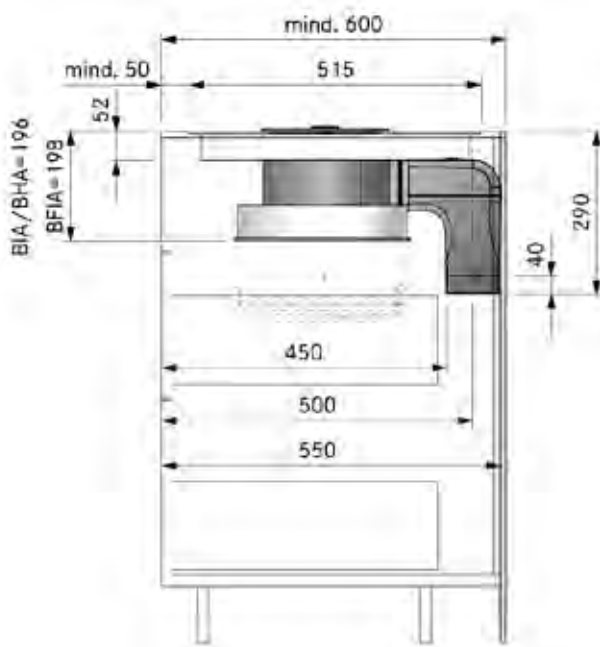


Position	Beschreibung	Anmerkung
1	Netzanschlussleitung Kochfeld mit Kochfeldabzug	
2	Netzanschluss	L1/L2/L3/N/PE Absicherung mind. 3 x16 A
3	Home-In Anschluss	30 V DC 0,7 mA
4	Home-Out Anschluss	maximal 250 V/4 A
5	Ferrithülsen	Set Art.Nr. UFH
6	Netzanschluss für externes Gerät	
7	Externes Gerät	z.B. elektr. betätigter Mauerkasten
S1	Externer Schaltkontakt	z.B. Fensterkontaktschalter bei Betrieb in Abluftvariante mit Feuerungsstätten
8	Anschlussleitung Home-In	Länge max.10 m

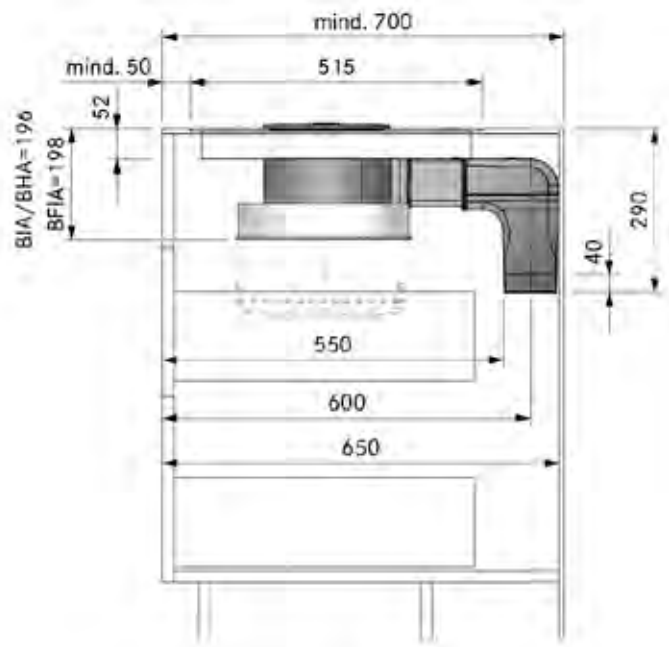
Das Anschlusschema stellt die maximal benötigten Anschlussmöglichkeiten dar und dient nur zu Planungszwecken. Der Anschluss selbst darf nur durch qualifiziertes Fachpersonal anhand der Bedienungsanleitung durchgeführt werden.

BORA Basic

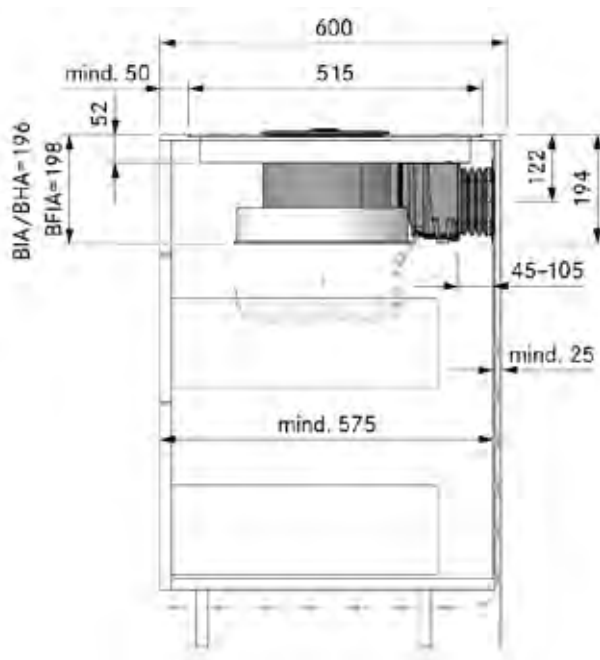
Einbauschritt Basic Abluft 600 mm:



Einbauschritt Basic Abluft 700 mm:



Einbauschritt Basic Umluft:

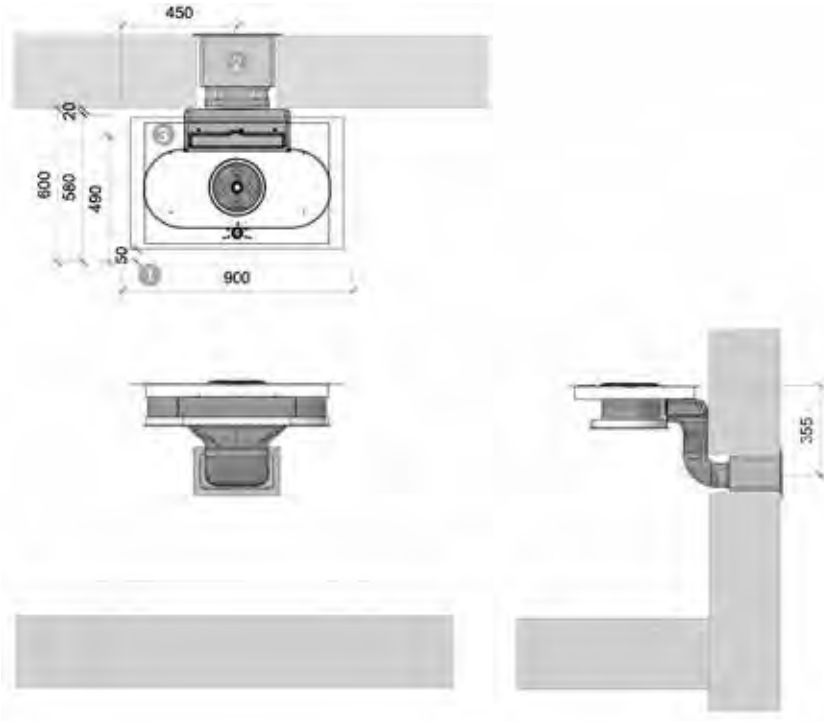


Um eine optimale Abzugsleistung sicherstellen zu können, muss für die Lufrückführung eine Rückströmöffnung von mindestens 500 cm² gewährleistet sein.

Musterplanungen

Basic Musterplanungen Abluft

BFIA – Abluftvariante für Küchenzeile mit Luftführung nach hinten:



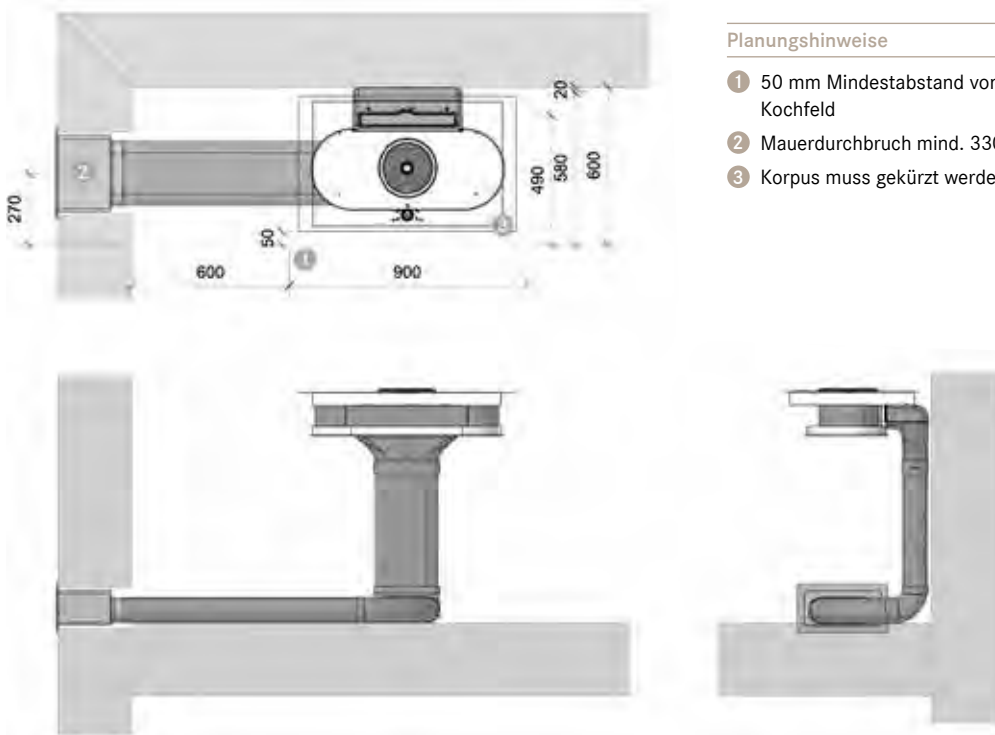
Planungshinweise

- 1 50 mm Mindestabstand von Vorderkante Blende bis Beginn Kochfeld
- 2 Mauerdurchbruch mind. 330 x 175 mm
- 3 Korpus muss gekürzt werden

Ecotube Kanalteile

- 1x ERBV90 Bogen 90° flach vertikal
- 3x EFD Dichtung flach
- 1x EF47 Flachkanal

BFIA – Abluftvariante für Küchenzeile mit Luftführung im Sockel nach links:



Planungshinweise

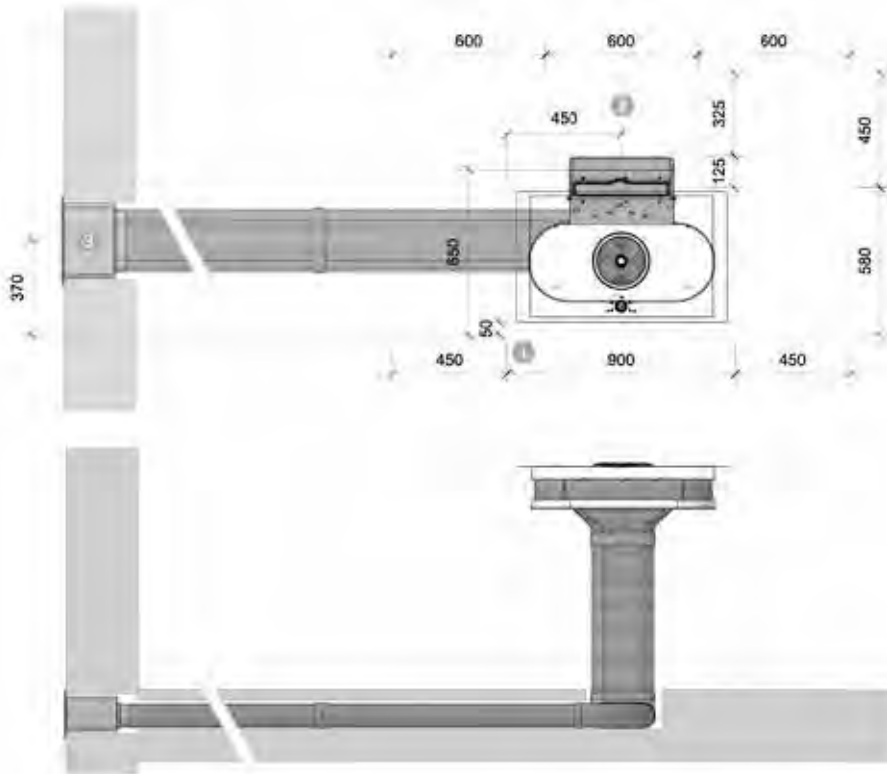
- 1 50 mm Mindestabstand von Vorderkante Blende bis Beginn Kochfeld
- 2 Mauerdurchbruch mind. 330 x 175 mm
- 3 Korpus muss gekürzt werden

Ecotube Kanalteile

- 1x EFV Kanalverbinder flach
- 2x EF1000 Flachkanal
- 1x ERBV90 Bogen 90° flach vertikal
- 1x EFBH90 Bogen 90° flach horizontal
- 7x EFD Dichtung flach

Basic Musterplanungen Abluft

BFIA – Abluftvariante für Kücheninsel mit Luftführung im Boden nach links:



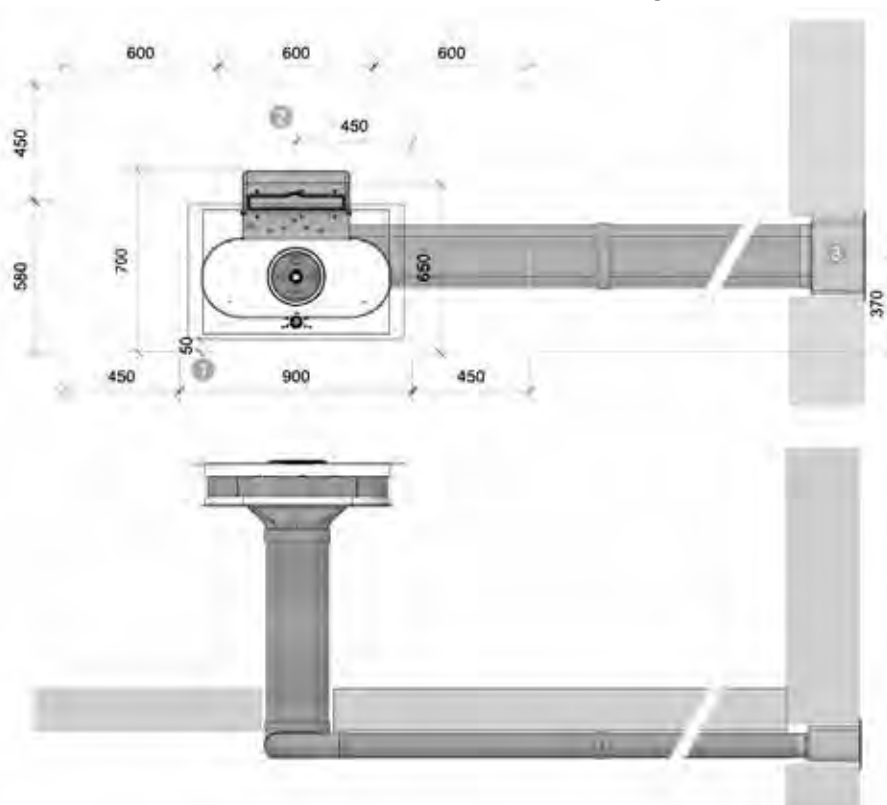
Planungshinweise

- ❶ 50 mm Mindestabstand von Vorderkante Blende bis Beginn Kochfeld
- ❷ Korpus muss gekürzt werden
- ❸ Mauerdurchbruch mind. 330 x 175 mm

Ecotube Kanalteile

- EFV Kanalverbinder flach nach Bedarf
- EF1000 Flachkanal nach Bedarf
- 1x ERBV90 Bogen 90° flach vertikal
- 1x EFBH90 Bogen 90° flach horizontal
- EFD Dichtung flach bei Bedarf

BFIA – Abluftvariante für Kücheninsel mit Luftführung im Keller nach rechts:



Planungshinweise

- ❶ 50 mm Mindestabstand von Vorderkante Blende bis Beginn Kochfeld
- ❷ Korpus muss gekürzt werden
- ❸ Mauerdurchbruch mind. 330 x 175 mm

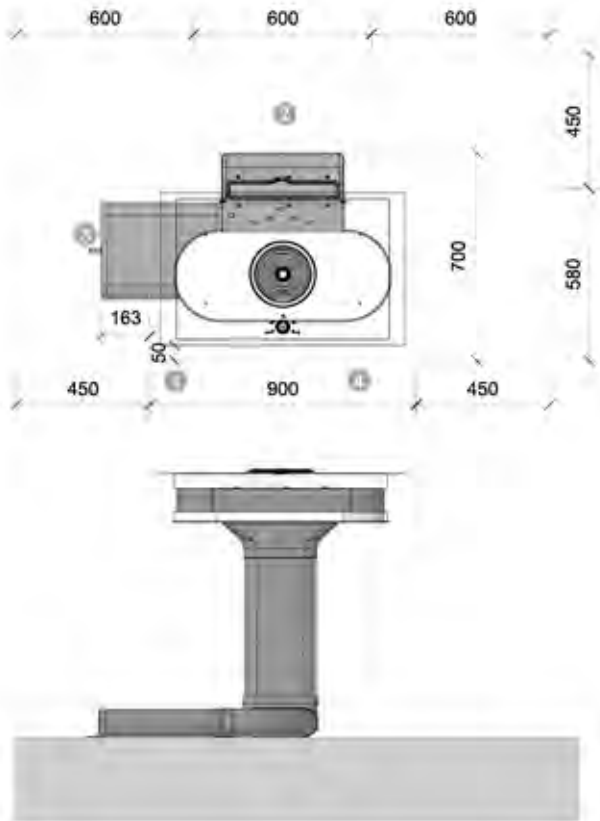
Ecotube Kanalteile

- EFV Kanalverbinder flach nach Bedarf
- EF1000 Flachkanal nach Bedarf
- 1x ERBV90 Bogen 90° flach vertikal
- 1x EFBH90 Bogen 90° flach horizontal
- EFD Dichtung flach nach Bedarf

Musterplanungen

Basic Musterplanungen Umluft

BFIU – Umluftvariante für Kücheninsel mit Luftreinigungsbox ULB1 im Sockel liegend:



Planungshinweise

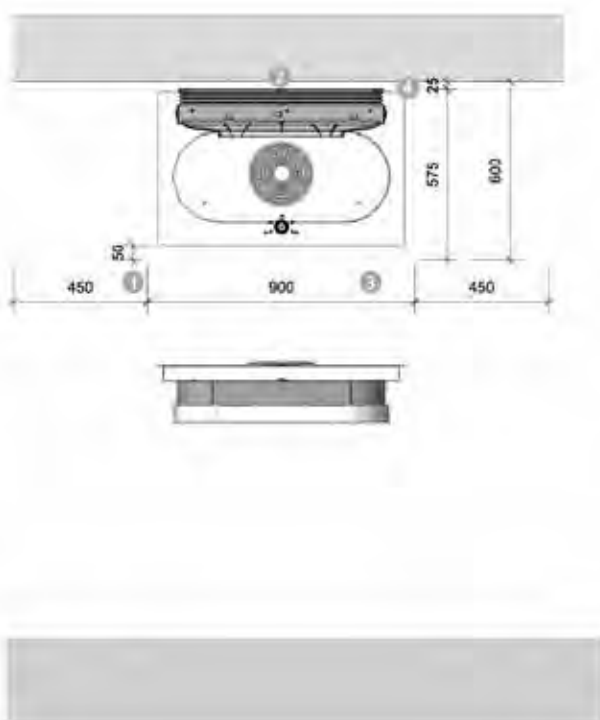
- ❶ 50 mm Mindestabstand von Vorderkante Blende bis Beginn Kochfeld
- ❷ Korpus muss gekürzt werden
- ❸ Zugänglichkeit für den Filterwechsel muss gewährleistet sein
- ❹ Ausströmöffnung von mind. 500 cm² vorsehen

Ecotube Kanalteile

- 1x EFV Kanalverbinder flach
- 1x EF1000 Flachkanal
- 1x ERBV90 Bogen 90° flach vertikal
- 1x EFBH90 Bogen 90° flach horizontal
- 6x EFD Dichtung flach



BFIU – Umluftvariante für Küchenzeile:



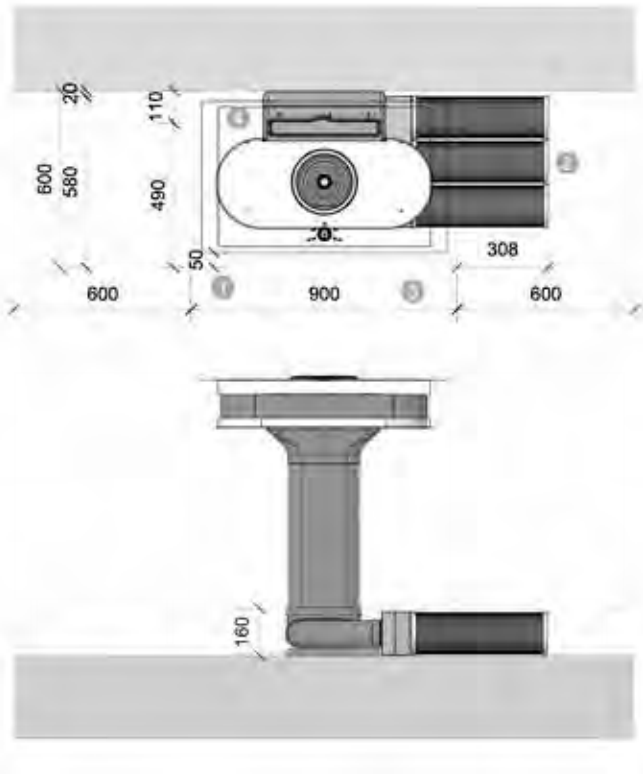
Planungshinweise

- ❶ 50 mm Mindestabstand von Vorderkante Blende bis Beginn Kochfeld
- ❷ Zugänglichkeit für den Filterwechsel muss gewährleistet sein
- ❸ Ausströmöffnung von mind. 500 cm² vorsehen
- ❹ Mind. 25 mm zwischen Korpusrückwand und angrenzendem Bauteil vorsehen



Basic Musterplanungen Umluft

BFIU – Umluftvariante für Kücheninsel mit Luftreinigungsbox ULB3 im Sockel liegend:



Planungshinweise

- 1 50 mm Mindestabstand von Vorderkante Blende bis Beginn Kochfeld
- 2 Zugänglichkeit für den Filterwechsel muss gewährleistet sein
- 3 Ausströmöffnung von mind. 500 cm² vorsehen
- 4 Korpus muss gekürzt werden

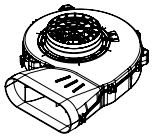
Ecotube Kanalteile

- 1x EFV Kanalverbinder flach
- 1x EF1000 Flachkanal
- 1x ERBV90 Bogen 90° flach vertikal
- 1x EFBH90 Bogen 90° flach horizontal
- 6x EFD Dichtung flach

BORA Universalartikel:

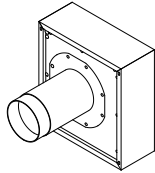
Artikel-Vielfalt für mehr Qualität bis ins Detail.

Damit bei der Montage der BORA Systeme alles perfekt läuft, bieten wir Ihnen universell einsetzbare Artikel an, mit denen Sie bis ins Detail für optimale Leistung sorgen.



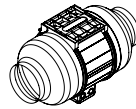
BORA Sockellüfter ULS

Seite 96



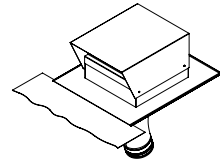
BORA Außenwandlüfter ULA

Seite 97



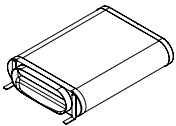
BORA Rohrlüfter ULI

Seite 98



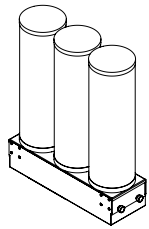
BORA Ziegeldachlüfter ULZ

Seite 99



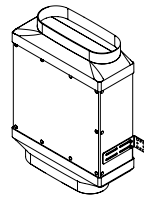
BORA Luftreinigungsbox ULB1

Seite 102



BORA Luftreinigungsbox ULB3

Seite 103



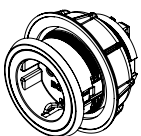
BORA Flachschalldämpfer USDF

Seite 104



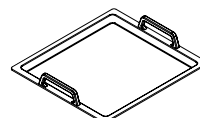
BORA Rundschalldämpfer USDR

Seite 105



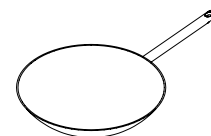
BORA Steckdosen USTF/USTE/USTJ/USTL/USTG

Seite 115



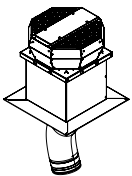
**BORA Grillpfannen UGPC1/UGPI1
für HiLight- und Induktions-Kochfelder**

Seite 116

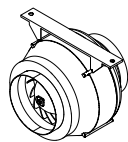


BORA Induktions-Wok-Pfanne HIW1

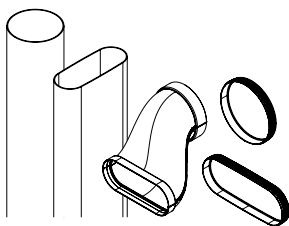
Seite 117

**BORA Flachdachlüfter ULF**

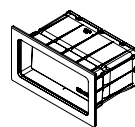
Seite 100

**BORA Ergänzungsrohrlüfter ULIE**

Seite 101

**BORA Ecotube**Optimal auf die BORA Kochfeldabzüge
abgestimmte Kanalelemente.

Ab Seite 106

**BORA 3box**Wie der Mauerkasten von BORA die
Effizienz der gesamten Abluftanlage
beeinflusst, erfahren Sie hier.

Ab Seite 114

BORA Universalartikel: Produktübersicht

ULIE
Ergänzungsrohrlüfter



ULF
Flachdachlüfter



ULZ
Ziegeldachlüfter



ULI
Rohrlüfter



ULA
Außenwandlüfter



ULS
Sockellüfter



ULB3
Luftreinigungsbox mit 3 Aktivkohlefiltern



ULB1
Luftreinigungsbox



USDR50/USDR100
Rundschalldämpfer



USDF
Flachschalldämpfer



Universal Lüfter

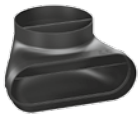
Universal Filter

Universal Schalldämpfer

EFBH90
Bogen 90° flach horizontal



EFR90
Übergang flach rund 90°



EFRV
Übergang flach rund Versatz



EFRG
Übergang flach rund gerade



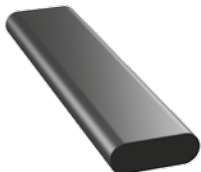
ER1000
Rundkanal 1000 mm



EF47
Flachkanal 47 mm



EF1000
Flachkanal 1000 mm



ERMS
Montagebügel Set rund



EFMS
Montagebügel Set flach



ERD
Dichtung rund



EFD
Dichtung flach



ERV
Kanalverbinder rund



EFV
Kanalverbinder flach



EFBH15
Bogen 15° flach horizontal



ERB90
Bogen 90° rund



EFBV90
Bogen 90° flach vertikal



UEBF
BORA 3box



USTF/USTE/USTJ/USTG/USTL
Steckdosen



HIW1
Induktions-Wok-Pfanne



UGPC1/UGPI1
Grill Pfanne

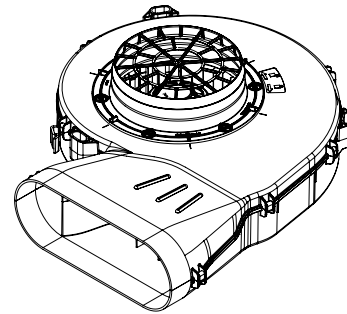
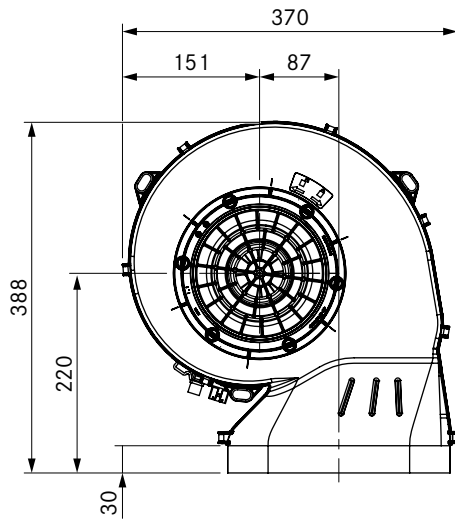
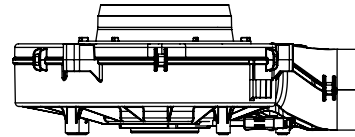
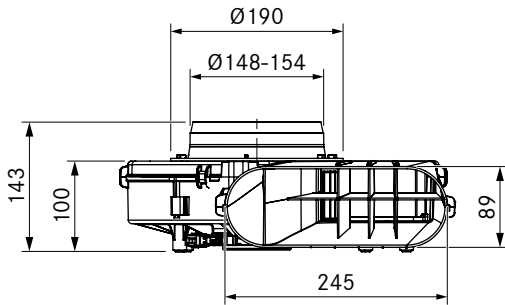


Ecotube Kanalsystem

Ecotube Mauerkasten

Universal Zubehör

BORA Sockellüfter



Technische Daten

Anschlussspannung	220 - 240 V
Frequenz	50 Hz
Leistungsaufnahme	170 W
Stromaufnahme	max. 1,4 A
Maximale Umgebungstemperatur	40 °C
Fördervolumen maximal	660 m ³ /h
Statischer Druck maximal	608 Pa
Abmessungen (BxTxH)	370 x 388 x 100 mm
Gewicht (inkl. Zubehör/Verpackung)	2,85 kg
Material Gehäuse	Kunststoff
Netzanschlussleitung	0,6 m
Kanalanschluss	BORA Ecotube

Produktbeschreibung

- Für die Montage liegend im Sockelbereich, im Fußbodenaufbau oder auch abgehängt von der Kellerdecke
- Höchste Energieeffizienzklasse und niedriger Energieverbrauch (EC-Technologie)
- Stufenlose Leistungsregelung
- Minimale Betriebsgeräusche durch eine integrierte Schalldämmung und eine optimierte Lüfter-Geometrie
- Kompakte Spiralgeometrie
- Funktionelles und leichtes Kunststoffgehäuse
- Gummierte Gerätefüsse
- Integrierte Befestigungspunkte für Deckenmontage
- Abnehmbarer Einlassstutzen für Sockelhöhen ab 100 mm
- Kanal-Anschlüsse mit integrierter Dichtung
- Der Lüfter ist auf die Verwendung mit den BORA Kochfeldabzügen PKA, PKAS und CKASE ausgelegt

- Bei einem Abluftweg von mehr als 6 m Länge oder hohen Druckverlusten muss der Sockellüfter mit einem zusätzlichen Universal Lüfterbaustein ergänzt werden

Lieferumfang

- Sockellüfter ULS
- Bedienungs- und Montageanleitung
- 2 m Dichtband EPDM

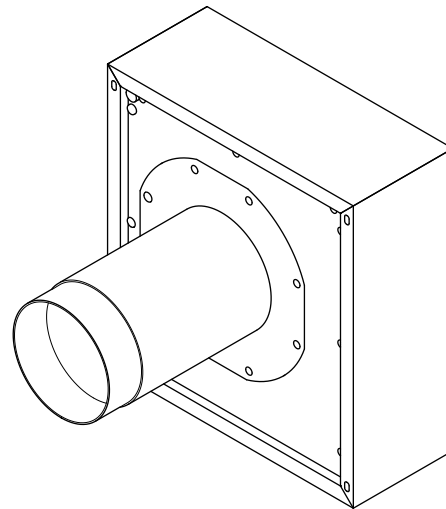
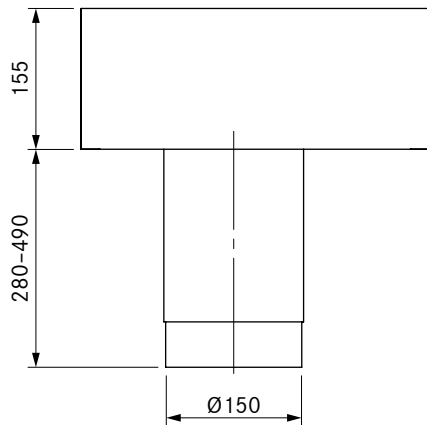
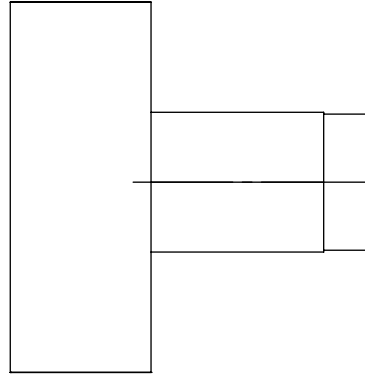
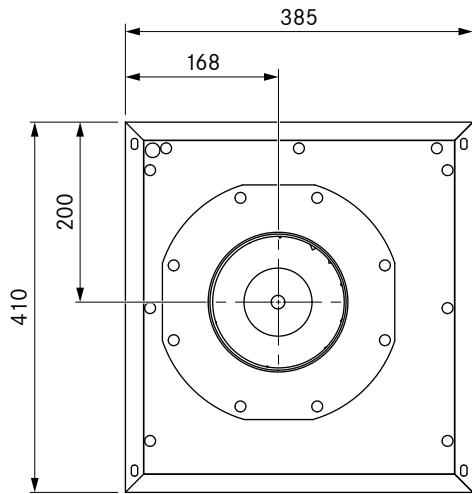
Zubehör

- Universal Verlängerung Netzleitung EC 10 m UVNLE10
- Universal Verlängerung Steuerleitung EC 10 m UVSLE10

Planungshinweise

- Bei abgehängter Montage muss für den Deckendurchbruch ein Bohrlochdurchmesser von Ø 200 mm vorgesehen werden

BORA Außenwandlüfter



Technische Daten

Anschlussspannung	220 - 240 V
Frequenz	50 Hz
Leistungsaufnahme	149 W
Stromaufnahme	1,26 A
Maximale Umgebungstemperatur	70 °C
Fördervolumen maximal	1080 m ³ / h
Statischer Druck maximal	530 Pa
Abmessungen (BxTxH)	385 x 155 x 410 mm
Gewicht (inkl. Zubehör/Verpackung)	16,5 kg
Material Gehäuse	Edelstahl
Kanalanschlussabmessung	Ø150 mm
Netzanschlussleitung	10 m

Produktbeschreibung

- Für die Montage an der Gebäudeaußenseite
- Höchste Energieeffizienzklasse und niedriger Energieverbrauch (EC-Technologie)
- Stufenlose Leistungsregelung
- Integrierte Schalldämmung
- Geeignet für Wandstärken von 280 mm bis 490 mm
- Ein KG-Rohr Ø 200 mm sollte in der Außenmauer vorinstalliert werden
- Luftauslass nach unten
- Befestigungsmittel sind bauseits zur Verfügung zu stellen
- Der Lüfter ist auf die Verwendung mit dem Professional Kochfeldabzug PKA und PKAS ausgelegt
- Bei einem Abluftweg von mehr als 6 m Länge oder hohen Druckverlusten muss der Außenwandlüfter mit einem zusätzlichen Universal Lüfterbaustein ergänzt werden

- Bei zwei Lüfterbausteinen in einem Abluftkanalsystem muss zwischen diesen ein minimaler Abstand von 3 m eingehalten werden

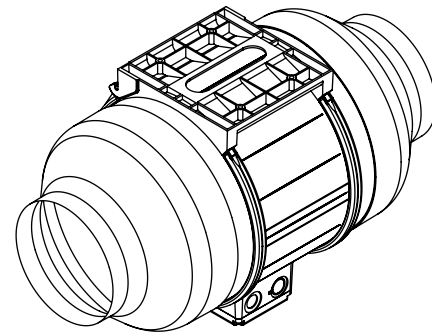
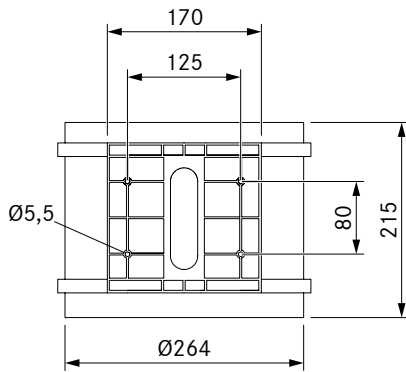
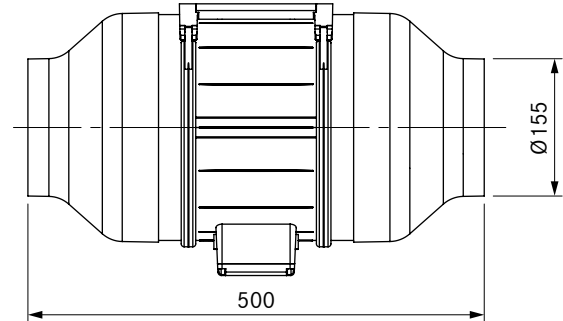
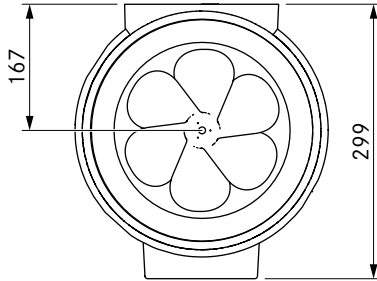
Lieferumfang

- Außenwandlüfter ULA
- Teleskop-Installationsrohr mit integrierter Rückstauklappe
- Luftabweisschiene
- Montageanleitung
- Leerrohr ø 40mm x 200 mm für Kabeldurchführung
- Dichtband

Zubehör

- Universal Verlängerung Netzleitung EC 10 m UVNLE10
- Universal Verlängerung Steuerleitung EC 10 m UVSLE10

BORA Rohrlüfter



Technische Daten

Anschlussspannung	220 – 240 V
Frequenz	50 Hz
Leistungsaufnahme	304 W
Stromaufnahme	2,1 A
Maximale Umgebungstemperatur	45 °C
Fördervolumen maximal	2175 m ³ /h
Statischer Druck maximal	770 Pa
Abmessungen (BxTxH)	500 (215) x 264 x 299 mm
Gewicht (inkl. Zubehör/Verpackung)	6,0 kg
Material Gehäuse	Kunststoff
Kanalanschlussabmessung	ohne Reduzierung Ø 250 mm, mit Reduzierung Ø155 mm
Netzanschlussleitung	je 10 m

Produktbeschreibung

- Für die Installation in einem Rundrohrkanalsystem mit einem Durchmesser von Ø 250 mm oder Ø 155 mm bei Verwendung einer Rohrreduzierung
- Höchste Energieeffizienzklasse und niedriger Energieverbrauch (EC-Technologie)
- Stufenlose Leistungsregelung
- Der Klemmkasten kann in die gewünschte Position gedreht werden
- Befestigungsmittel sind bauseits zur Verfügung zu stellen
- Montagebefestigungsplatte ist integriert
- Der Lüfter ist auf die Verwendung mit dem Professional Kochfeldabzug PKA und PKAS ausgelegt
- Bei einem Abluftweg von mehr als 6 m Länge oder hohen Druckverlusten muss der Rohrlüfter mit einem zusätzlichen Universal Lüfterbaustein ergänzt werden

- Bei zwei Lüfterbausteinen in einem Abluftkanalsystem muss zwischen diesen ein minimaler Abstand von 3 m eingehalten werden
- Nicht für den Einbau in Holzmöbeln geeignet
- Mindestens 3 m Abstand zur Abzugsöffnung und einen zusätzlichen Schalldämpfer berücksichtigen

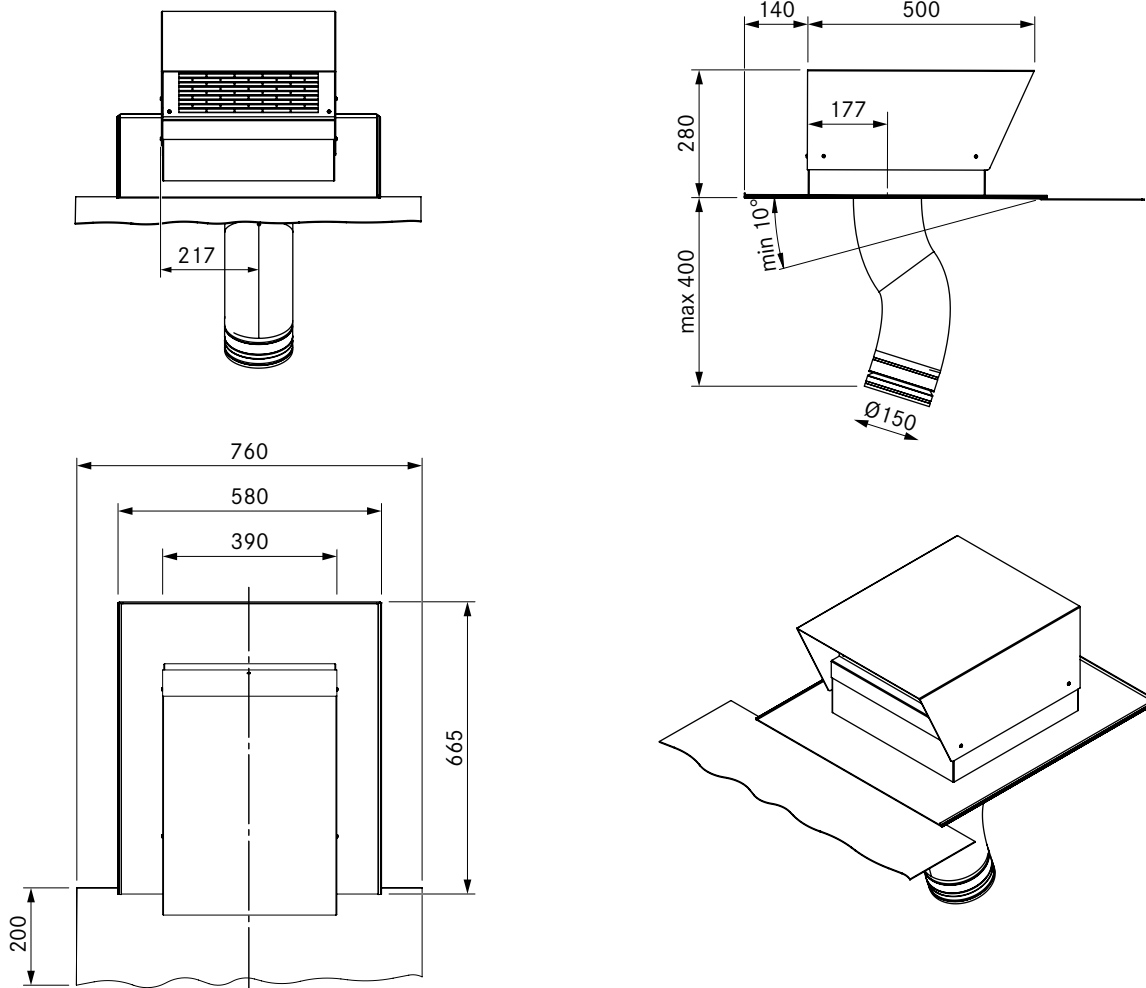
Lieferumfang

- Rohrlüfter ULI
- Rohrreduzierung 250-155 ULIRR (2 Stück)
- Montageanleitung

Zubehör

- Universal Verlängerung Netzleitung EC 10 m, UVNLE10
- Universal Verlängerung Steuerleitung EC 10 m, UVSLE10

BORA Ziegeldachlüfter



Technische Daten

Anschlussspannung	220 – 240 V
Frequenz	50 Hz
Leistungsaufnahme	206 W
Stromaufnahme	1,66 A
Maximale Umgebungstemperatur	70°C
Fördervolumen maximal	1210 m ³ / h
Statischer Druck maximal	650 Pa
Abmessungen (BxTxH)	390 x 500 x 280 mm
Gewicht (inkl. Zubehör/Verpackung)	16,5 kg
Material Gehäuse	Edelstahl
Kanalanschlussabmessung	Ø 150-155 mm
Netzanschlussleitung	je 10 m

Produktbeschreibung

- Für die Installation auf einem Ziegeldach mit einer Dachneigung von mindestens 10°
- Höchste Energieeffizienzklasse und niedriger Energieverbrauch (EC-Technologie)
- Stufenlose Leistungsregelung
- Integrierte Schalldämmung
- Der vollflexible Gewebes Schlauch am Lüfter kann vom Aufsatzblech um maximal 400 mm zur Gebäudeinnenseite gedehnt werden
- Luftauslass nach unten
- Gegebenenfalls muss ein Kondenswasserabscheider installiert werden
- Befestigungsmittel sind bauseits zur Verfügung zu stellen
- Der Lüfter ist auf die Verwendung mit dem Professional Kochfeldabzug PKA und PKAS ausgelegt

- Bei einem Abluftweg von mehr als 6 m Länge oder hohen Druckverlusten muss der Ziegeldachlüfter mit einem zusätzlichen Universal Lüfterbaustein ergänzt werden
- Bei zwei Lüfterbausteinen in einem Abluftkanalsystem muss zwischen diesen ein minimaler Abstand von 3 m eingehalten werden

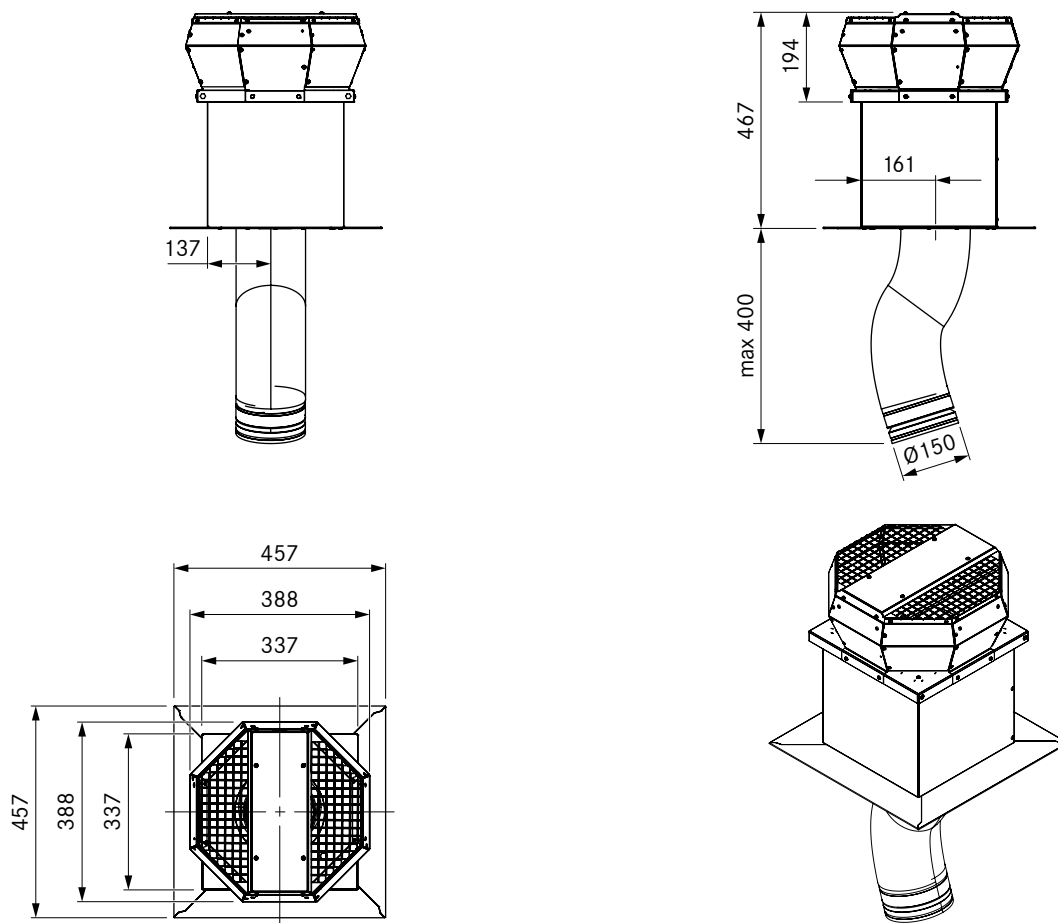
Lieferumfang

- Ziegeldachlüfter ULZ
- Gewebes Schlauch mit Rückstauklappe
- Montageanleitung

Zubehör

- Universal Verlängerung Netzleitung EC 10 m, UVNLE10
- Universal Verlängerung Steuerleitung EC 10 m, UVSLE10

BORA Flachdachlüfter



Technische Daten

Anschlussspannung	220 – 240 V
Frequenz	50 Hz
Leistungsaufnahme	179 W
Stromaufnahme	1,5 A
Maximale Umgebungstemperatur	70°C
Fördervolumen maximal	1200 m ³ /h
Statischer Druck maximal	570 Pa
Abmessungen (BxTxH)	337 x 337 x 467 mm
Gewicht (inkl. Zubehör/Verpackung)	16,5 kg
Material Gehäuse	Edelstahl
Kanalanschlussabmessung	Ø 150-155 mm
Netzanschlussleitung	je 10 m

Produktbeschreibung

- Für die Installation auf einem Flachdach
- Höchste Energieeffizienzklasse und niedriger Energieverbrauch (EC-Technologie)
- Stufenlose Leistungsregelung
- Der vollflexible Gewebeschauch am Lüfter kann vom Aufsatzblech um maximal 400 mm zur Gebäudeinnenseite gedehnt werden
- Luftauslass nach oben
- Gegebenenfalls muss ein Kondenswasserabscheider installiert werden
- Befestigungsmittel sind bauseits zur Verfügung zu stellen
- Der Lüfter ist auf die Verwendung mit dem Professional Kochfeldabzug PKA und PKAS ausgelegt
- Bei einem Abluftweg von mehr als 6 m Länge oder hohen Druckverlusten muss der Flachdachlüfter mit einem zusätzlichen Universal Lüfterbaustein ergänzt werden
- Bei zwei Lüfterbausteinen in einem Abluftkanalsystem muss zwischen diesen ein minimaler Abstand von 3 m eingehalten werden

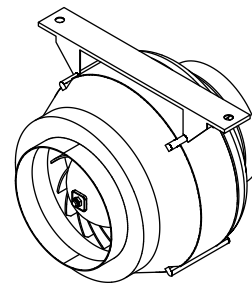
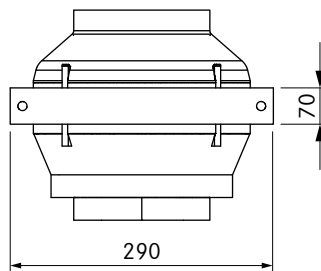
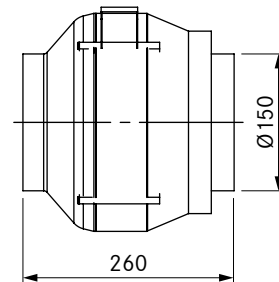
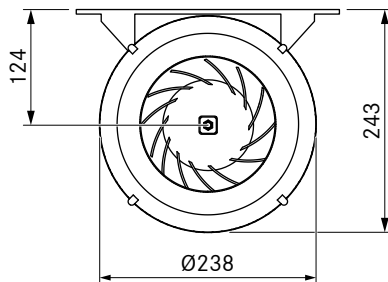
Lieferumfang

- Flachdachlüfter ULF
- Gewebeschauch mit Rückstauklappe
- Montageanleitung

Zubehör

- Universal Verlängerung Netzleitung EC 10 m, UVNLE10
- Universal Verlängerung Steuerleitung EC 10 m, UVSLE10

BORA Ergänzungsrohlüfter



Technische Daten

Anschlussspannung	220 - 240 V
Frequenz	50 Hz
Leistungsaufnahme	124 W
Stromaufnahme	0,6 A
Maximale Umgebungstemperatur	55°C
Fördervolumen maximal	770 m ³ / h
Statischer Druck maximal	420 Pa
Abmessungen (BxTxH)	260 x 243 mm
Abmessungen	Ø 238 mm
Gewicht (inkl. Zubehör/Verpackung)	4,5 kg
Material Gehäuse	Kunststoff / Metall verzinkt
Kanalanschlussabmessung	Ø 150-155 mm
Netzanschlussleitung	10 m

Produktbeschreibung

- Für die Installation in einem Rundrohrkanalsystem mit einem Durchmesser von Ø 150 mm
- Kann als zusätzlicher Lüfter zu einem BORA Lüfterbaustein installiert werden
- Der Lüfter ist auf die Verwendung mit den BORA Kochfeldabzügen PKA, PKAS und CKASE ausgelegt
- Befestigungsmittel sind bauseits zur Verfügung zu stellen
- Montagebügel: Bohrung für Befestigungsmittel Ø 9 mm
- Bei zwei Lüfterbausteinen in einem Abluftkanalsystem sollte zwischen diesen ein Mindestabstand von 3 m eingehalten werden
- Der Lüfter kann direkt an die USEE und die Home Out Schnittstelle angeschlossen werden

Lieferumfang

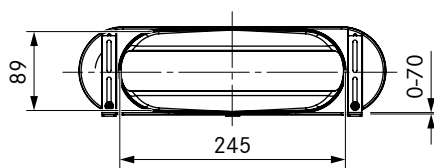
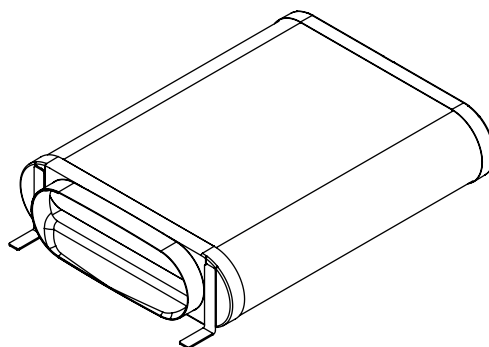
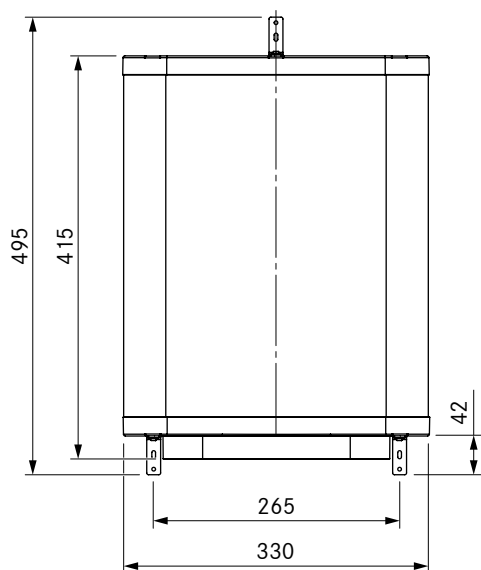
- Ergänzungsrohlüfter ULIE
- Montagebügel
- Montageanleitung

Zubehör

- Universal Verlängerung Netzleitung 10 m, UVNLE10

ULB 1

BORA Luftreinigungsbox



Technische Daten

Masse Aktivkohle inkl. Trägermaterial	0,75 kg
Material Filter	Aktivkohle-Schaum
Material Gehäuse	Kunststoff
Abmessungen (BxTxH)	330 x 415 x 96 mm
Anschluss Flachkanal	245 x 89 x 25 mm
Gewicht (inkl. Zubehör/Verpackung)	ca. 2,0 kg
Standzeit	200 h / 1 Jahr
Kanalanschluss	BORA Ecotube

Produktbeschreibung

- Geruchsfilter zur Reinigung der Luft in Privatküchen
- Vielseitige Einbaumöglichkeiten
- Anschluss an BORA Ecotube 245 x 89 x 25 mm
- Revisionsmöglichkeit einplanen
- Einfacher Filterwechsel
- Rückströmöffnung von mind. 500 cm² einplanen (z.B. Sockelrücksprung oder Lamellensockel)

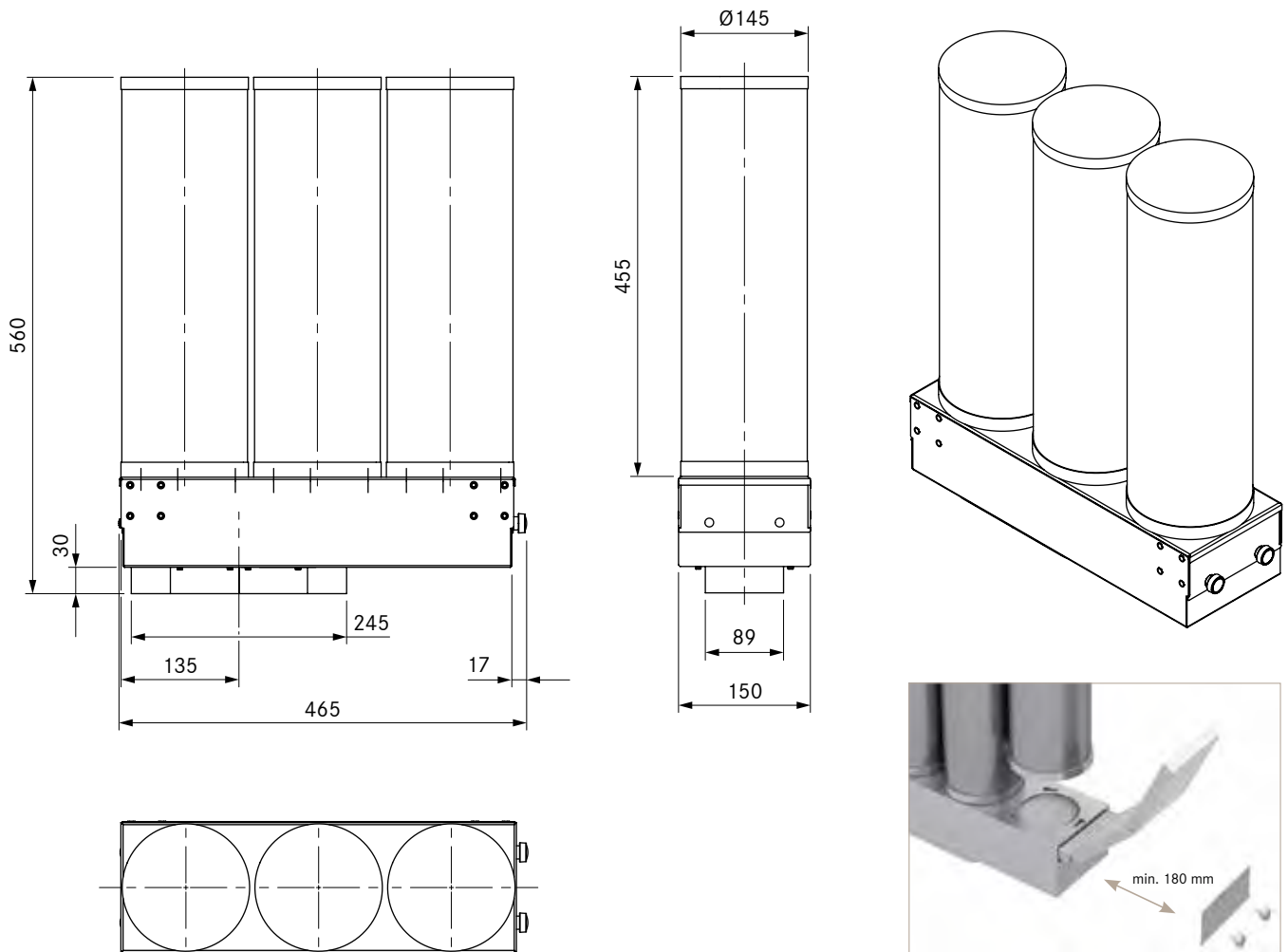
Lieferumfang

- Luftreinigungsbox ULB 1
- Befestigungsschraubenset
- 3 x Befestigungswinkel
- Bedienungs- und Montageanleitung

Planungshinweise

- Für den Wechsel der Umlufteinheit wird ein Spielraum von mind. 4 cm benötigt

BORA Luftreinigungsbox mit 3 Aktivkohlefilter



Technische Daten

Masse Aktivkohle inkl. Trägermaterial	8,5 kg
Material Filter	Aktivkohle- Granulat
Material Gehäuse	verzinktes Stahl-Blech
Abmessungen (BxTxH)	465 x 560 x 150 mm
Anschluss Flachkanal	245 x 89 x 30 mm
Gewicht (inkl. Zubehör/Verpackung)	ca. 11,5 kg
Standzeit	400 h / 2 Jahre
Kanalanschluss	BORA Ecotube

Produktbeschreibung

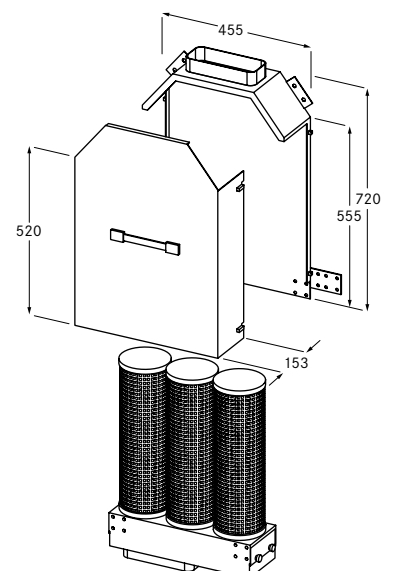
- Geruchsfilter zur Reinigung der Luft in Privatküchen
- Vielseitige Einbaumöglichkeiten
- Anschluss an BORA Ecotube 245 x 89 x 30 mm
- Revisionsmöglichkeit einplanen
- Für den Wechsel der Filterpatronen wird ein Spielraum von mind. 2 cm benötigt
- Einfacher Filterwechsel
- Rückströmöffnung von mind. 500 cm² einplanen (z.B. Sockelrücksprung oder Lamellensockel)

Lieferumfang

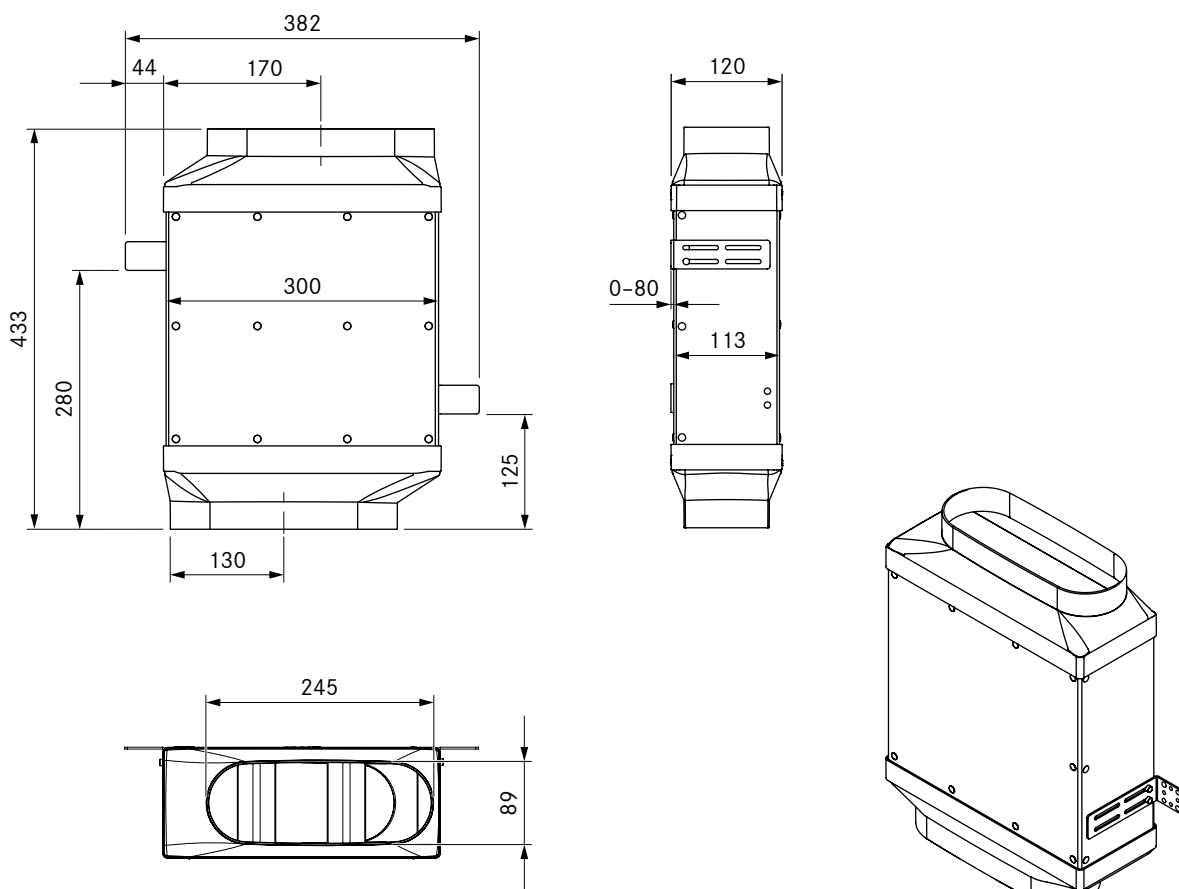
- Luftreinigungsbox mit 3 Aktivkohlefilter ULB3
- 3 x Aktivkohlefilterpatronen
- Gehäuse-Sockel
- Feinfilterset ULBAS
- Befestigungsschraubenset
- 2 x Befestigungswinkel
- 2 x Befestigungsglaschen
- Bedienungs- und Montageanleitung

Zubehör

- Aktivkohlefilterset für den Austausch ULBAS
- Luftreinigungsbox Rückführhaube ULBRH3



BORA Flachschalldämpfer



Technische Daten

Abmessungen (BxTxH)	300 x 120 x 433 mm
Dicke der Dämmschicht	25 mm
Dämmfläche	0,198 m ²
Gewicht (inkl. Zubehör/Verpackung)	ca. 7,5 kg
Kanalanschluss	BORA Ecotube

Produktbeschreibung

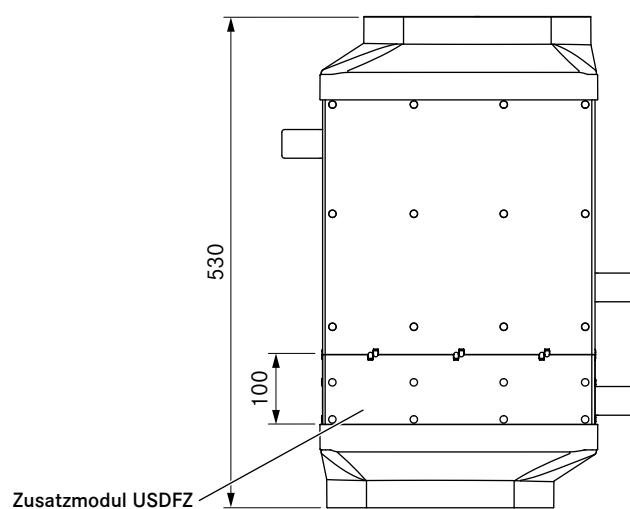
- Schalldämpfer flach zur Dämmung der Schallübertragung von Bauteilen
- Reduzierung des Schalldruckpegels um ca. 8 dB (A)
- Kunststoff Endstück V0 nach UL94

Lieferumfang

- Flachschalldämpfer USDF
- Bedienungs- und Montageanleitung
- Befestigungsschraubenset
- 2 x Befestigungswinkel

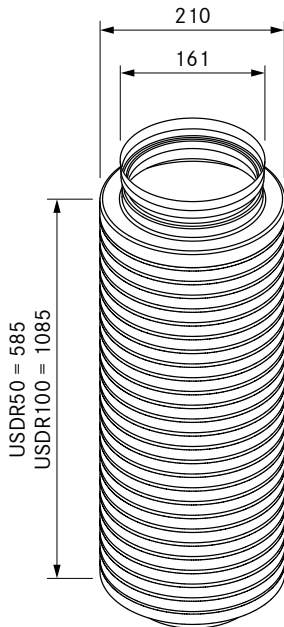
Zubehör

- Flachschalldämpfer Zusatzmodul USDFZ



USDR50/USDR100

BORA Rundschalldämpfer



Technische Daten

Abmessungen Außenrohr	210 mm
Abmessungen Innenrohr	150 mm
Gesamtlänge	585 mm / 1085 mm
Dicke der Dämmschicht	25 mm
Dämmfläche	0,236 m ² / 0,471 m ²
Kanalanschluss	BORA Ecotube

Produktbeschreibung

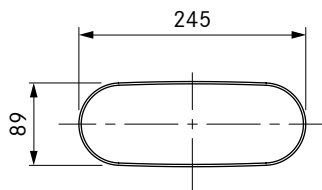
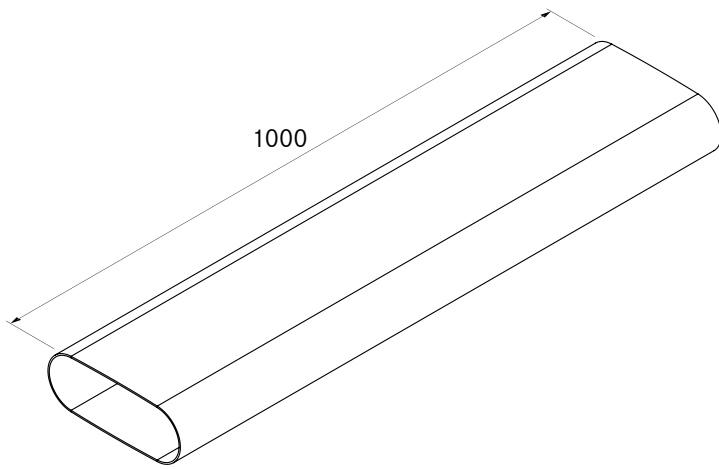
- Rundschalldämpfer zur Dämmung der Schallübertragung von Bauteilen
- Reduktion des Schalldruckpegels:
 - USDR50 ca. 10 dB (A)
 - USDR100 ca. 13 dB (A)

Planungshinweise

- Rundschalldämpfer in der Länge nicht kürzbar
- Rundschalldämpfer mit Muffen- ausbildung rund

EF 1000

BORA Ecotube Flachkanal 1000 mm

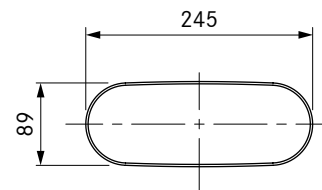
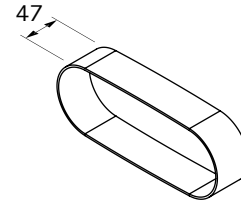


Technische Daten

Abmessungen (BxTxH)	245 x 1000 x 89 mm
Materialeigenschaft	V0 nach UL94, B1 nach DIN 4102-1
Anzahl notwendiger Dichtungen	-
Gewicht	1,9 kg

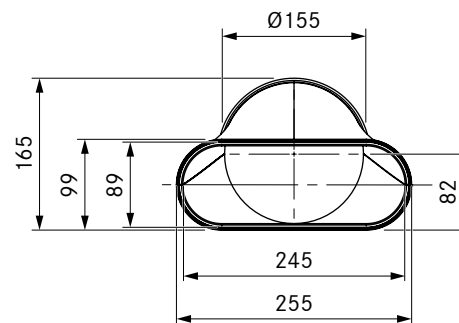
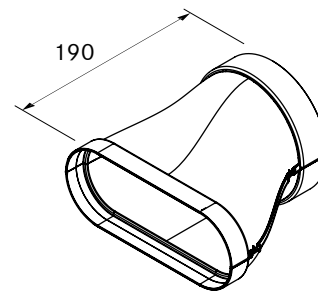
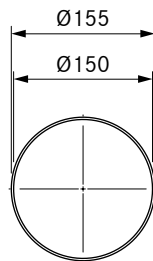
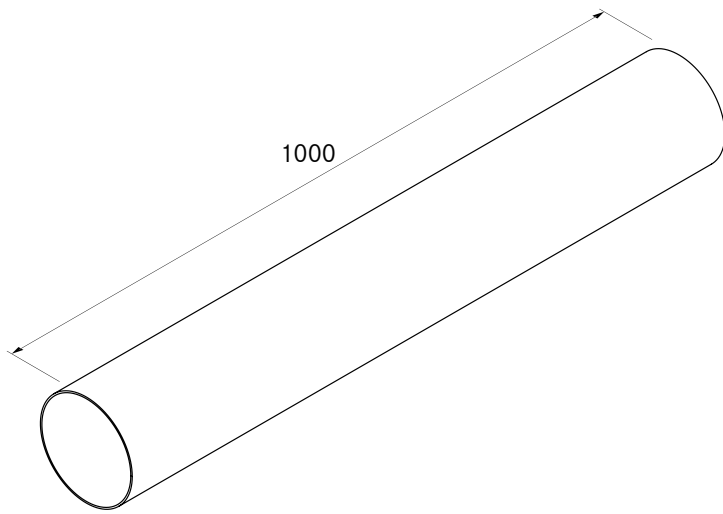
EF47

BORA Ecotube Flachkanal 47 mm



Technische Daten

Abmessungen (BxTxH)	245 x 47 x 89 mm
Materialeigenschaft	V0 nach UL94, B1 nach DIN 4102-1
Anzahl notwendiger Dichtungen	-
Gewicht	0,09 kg



Technische Daten

Abmessungen (BxTxH)	155 x 1000 mm
Materialeigenschaft	V0 nach UL94, B1 nach DIN 4102-1
Anzahl notwendiger Dichtungen	-
Gewicht	1,6 kg

Technische Daten

Abmessungen (BxTxH)	255 x 190 x 155 mm
Materialeigenschaft	V0 nach UL94
Anzahl notwendiger Dichtungen	1 x EFD, 1 x ERD
Gewicht	0,3 kg

Zubehör

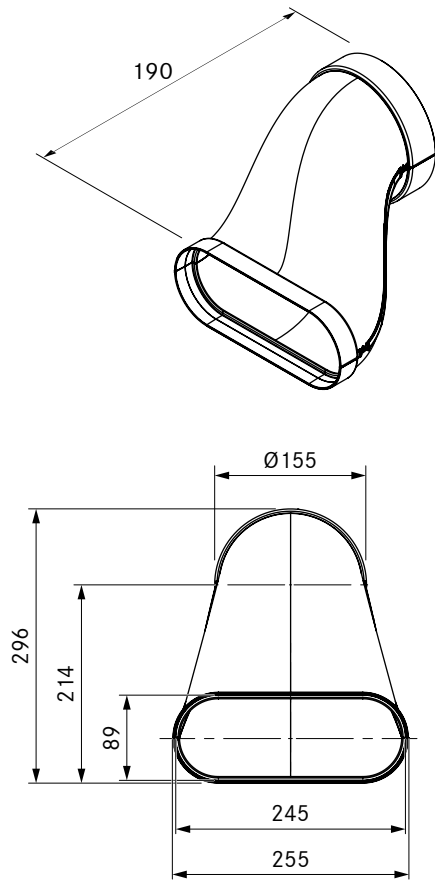
- Montagebügel Set EFMS/ERMS

Planungshinweise

- Formteil mit einer Muffenausbildung flach
- Formteil mit einer Muffenausbildung rund

EFRV

BORA Ecotube Übergang flach rund versatz



Technische Daten

Abmessungen (BxTxH)	255 x 190 x 296 mm
Materialeigenschaft	V0 nach UL94
Anzahl notwendiger Dichtungen	1 x EFD, 1 x ERD
Gewicht	0,35 kg

Zubehör

- Montagebügel Set EFMS/ERMS

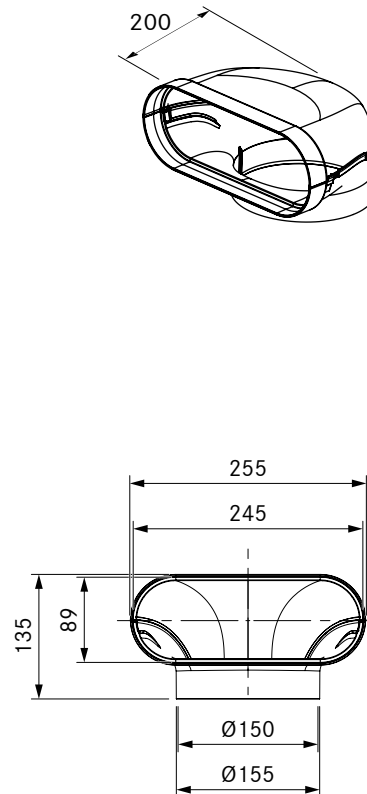
Planungshinweise

- Formteil mit einer Muffenausbildung flach
- Formteil mit einer Muffenausbildung rund

EFR90

 **BORA**

BORA Ecotube Übergang flach rund 90°



Technische Daten

Abmessungen (BxTxH)	255 x 200 x 135 mm
Materialeigenschaft	V0 nach UL94
Anzahl notwendiger Dichtungen	1 x EFD
Gewicht	0,32 kg

Zubehör

- Montagebügel Set EFMS

Planungshinweise

- Formteil mit einer Muffenausbildung flach

EFBH90

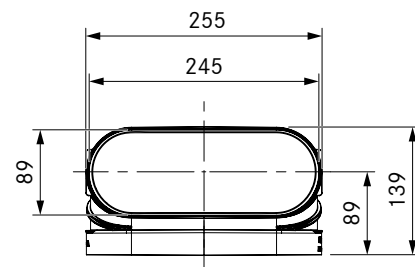
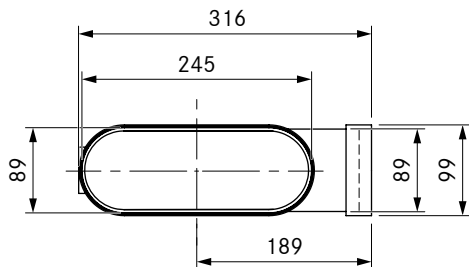
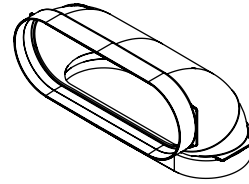
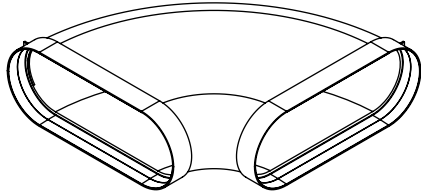
BORA Ecotube Bogen 90° flach horizontal

EFBV90

BORA Ecotube Bogen 90° flach vertikal

 **BORA**

BORA Universal
BORA Ecotube



Technische Daten

Abmessungen (BxTxH)	316 x 316 x 99 mm
Materialeigenschaft	V0 nach UL94, B1 nach DIN 4102-1
Anzahl notwendiger Dichtungen	2 x EFD
Gewicht	0,75 kg

Zubehör

- Montagebügel Set EFMS

Planungshinweise

- Formteil mit zwei Muffenausbildungen flach

Technische Daten

Abmessungen (BxTxH)	255 x 139 x 139 mm
Materialeigenschaft	V0 nach UL94, B1 nach DIN 4102-1
Anzahl notwendiger Dichtungen	2 x EFD
Gewicht	0,35 kg

Zubehör

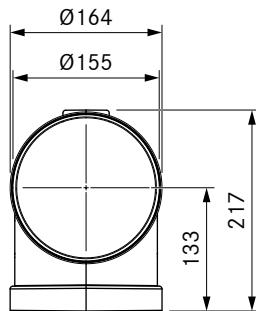
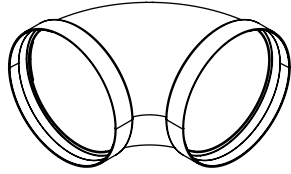
- Montagebügel Set EFMS

Planungshinweise

- Formteil mit zwei Muffenausbildungen flach

ERB90

BORA Ecotube Bogen 90° rund



Technische Daten

Abmessungen (BxTxH)	155 x 217 x 217 mm
Materialeigenschaft	V0 nach UL94, B1 nach DIN 4102-1
Anzahl notwendiger Dichtungen	2 x ERD
Gewicht	0,37 kg

Zubehör

- Montagebügel Set ERMS

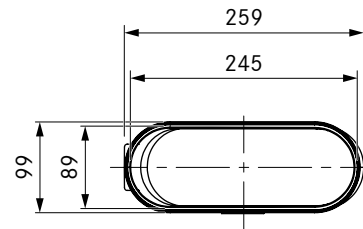
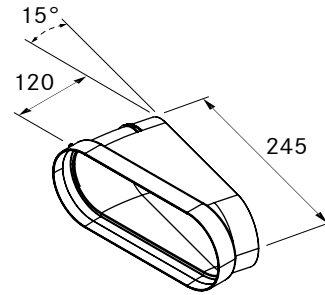
Planungshinweise

- Formteil mit zwei Muffenausbildungen rund

EFBH 15



BORA Ecotube Bogen 15° flach horizontal



Technische Daten

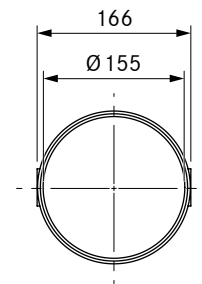
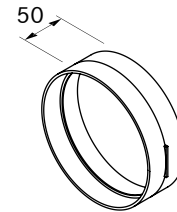
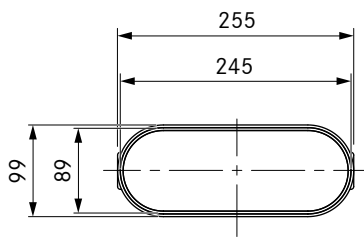
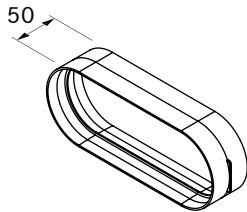
Abmessungen (BxTxH)	259 x 115 x 99 mm
Materialeigenschaft	V0 nach UL94, B1 nach DIN 4102-1
Anzahl notwendiger Dichtungen	1 x EFD
Gewicht	0,21 kg

Zubehör

- Montagebügel Set EFMS

Planungshinweise

- Formteil mit einer Muffenausbildung flach



Technische Daten

Abmessungen (BxTxH)	255 x 50 x 99 mm
Materialeigenschaft	V0 nach UL94, B1 nach DIN 4102-1
Anzahl notwendiger Dichtungen	2 x EFD
Gewicht	0,12 kg

Zubehör

- Montagebügel Set EFMS

Planungshinweise

- Formteil mit zwei Muffenausbildungen flach

Technische Daten

Abmessungen (BxTxH)	166 x 50 mm
Materialeigenschaft	V0 nach UL94, B1 nach DIN 4102-1
Anzahl notwendiger Dichtungen	2 x ERD
Gewicht	0,1 kg

Zubehör

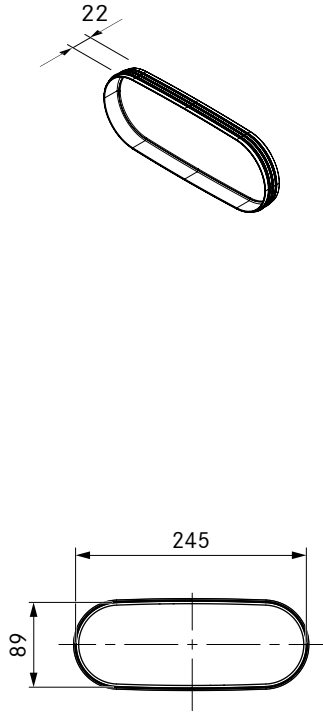
- Montagebügel Set ERMS

Planungshinweise

- Formteil mit zwei Muffenausbildungen rund

EFD

BORA Ecotube Dichtung flach

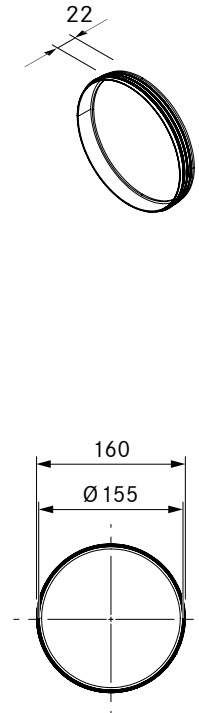


Technische Daten

Abmessungen (BxTxH)	245 x 22 x 89 mm
Materialeigenschaft	selbsterlöschend nach DIN 75200
Gewicht	0,04 kg

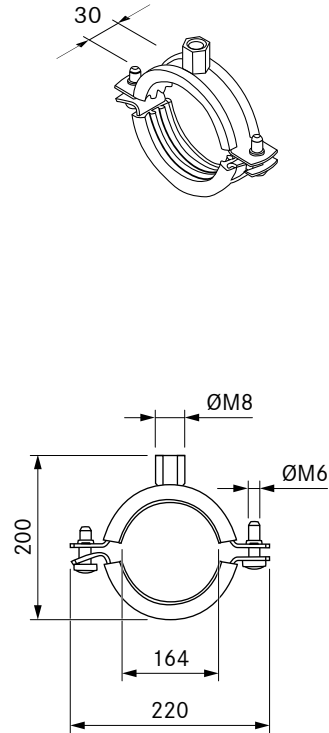
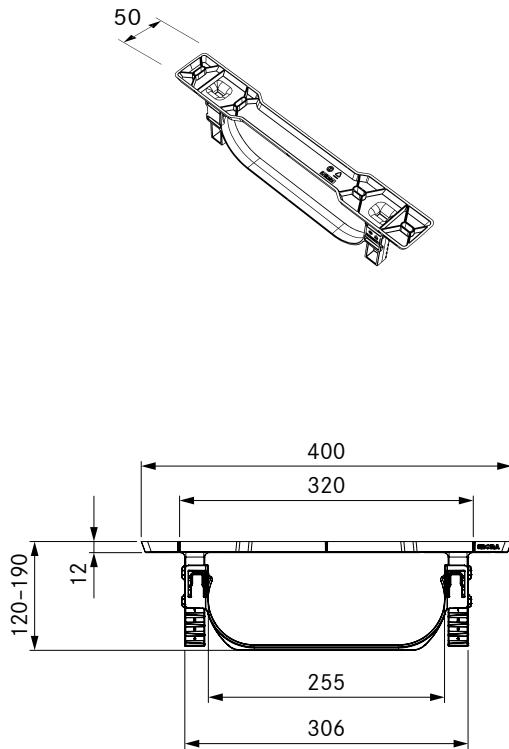
ERD

BORA Ecotube Dichtung rund



Technische Daten

Abmessungen (BxTxH)	155 x 22 mm
Materialeigenschaft	selbsterlöschend nach DIN 75200
Gewicht	0,03 kg



Technische Daten

Abmessungen (BxTxH)	400 x 50 x 118-188 mm
Gewicht	0,15 kg

Planungshinweise

- Befestigungsmittel sind bauseits zur Verfügung zu stellen
- Der EFMS klemmt den Anschluss der Formteile

Technische Daten

Abmessungen (BxTxH)	220 x 30 x 200 mm
Materialeigenschaft	B2 nach DIN 4102
Gewicht	0,45 kg

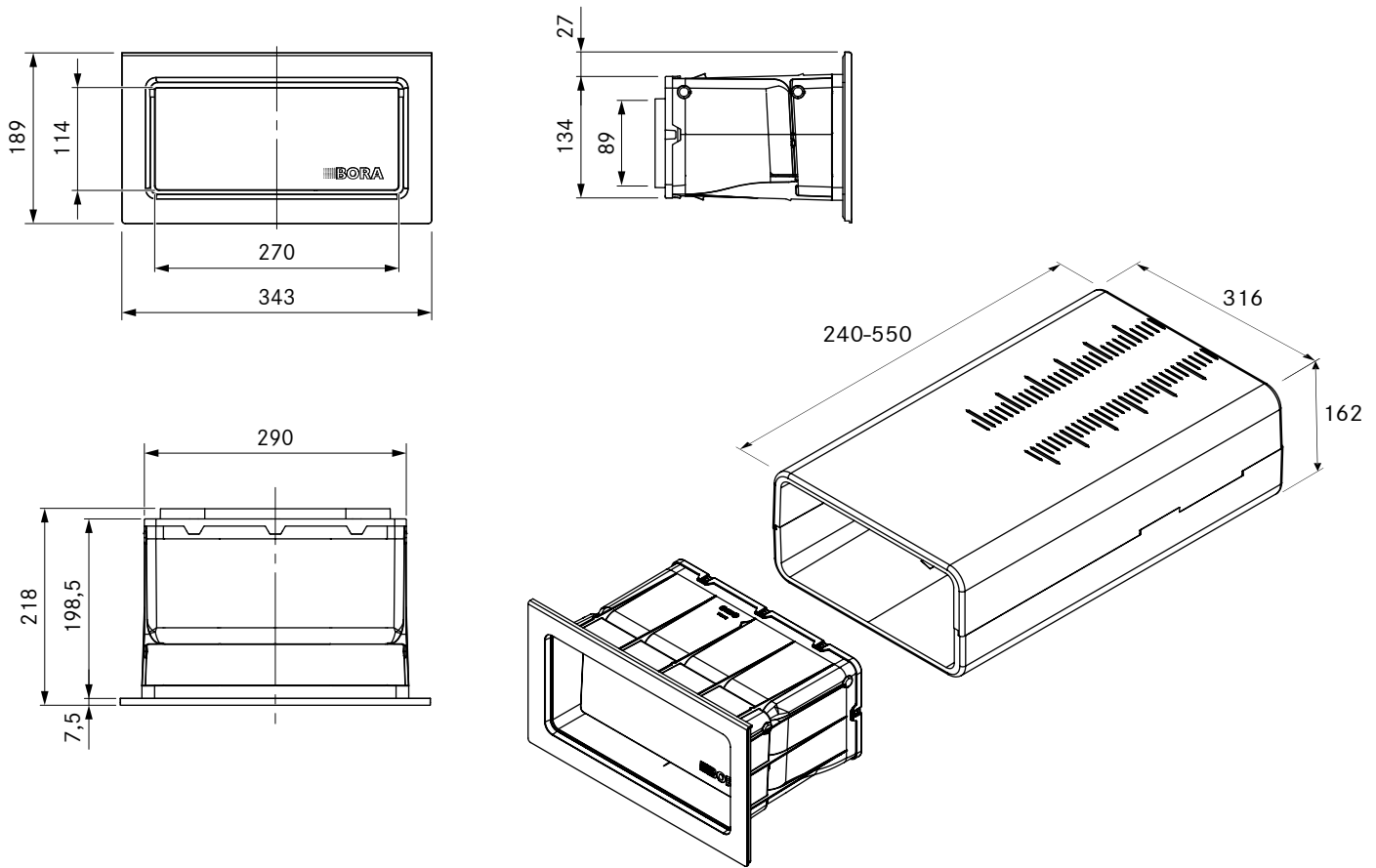
Lieferumfang

- Rohrschelle
- Stockschraube M8
- Entsprechender Dübel

Planungshinweise

- Befestigungsmittel sind bauseits zur Verfügung zu stellen
- Der ERMS klemmt den Anschluss der Formteile

BORA 3box



Technische Daten

Abmessungen (BxTxH) Mauerkasten	291 x 210 x 96 mm
Abmessungen (BxTxH) Isolierung	316 x 240-550 x 162 mm
Abmessungen (BxTxH) Blende	343 x 7,5 x 189 mm
Anschluss Flachkanal	245 x 89 mm
Gewicht (inkl. Zubehör/Verpackung)	ca. 2,8 kg
Material	Kunststoff

Produktbeschreibung

- UV-beständiges Material
- Schlagregendicht angelehnt an EN 1027
- U-Wert von 1,1 W/(m²K) angelehnt an EN ISO 12567-2
- Optimierter, geringer Öffnungsdruck
- Geringer Druckwiderstand

Lieferumfang

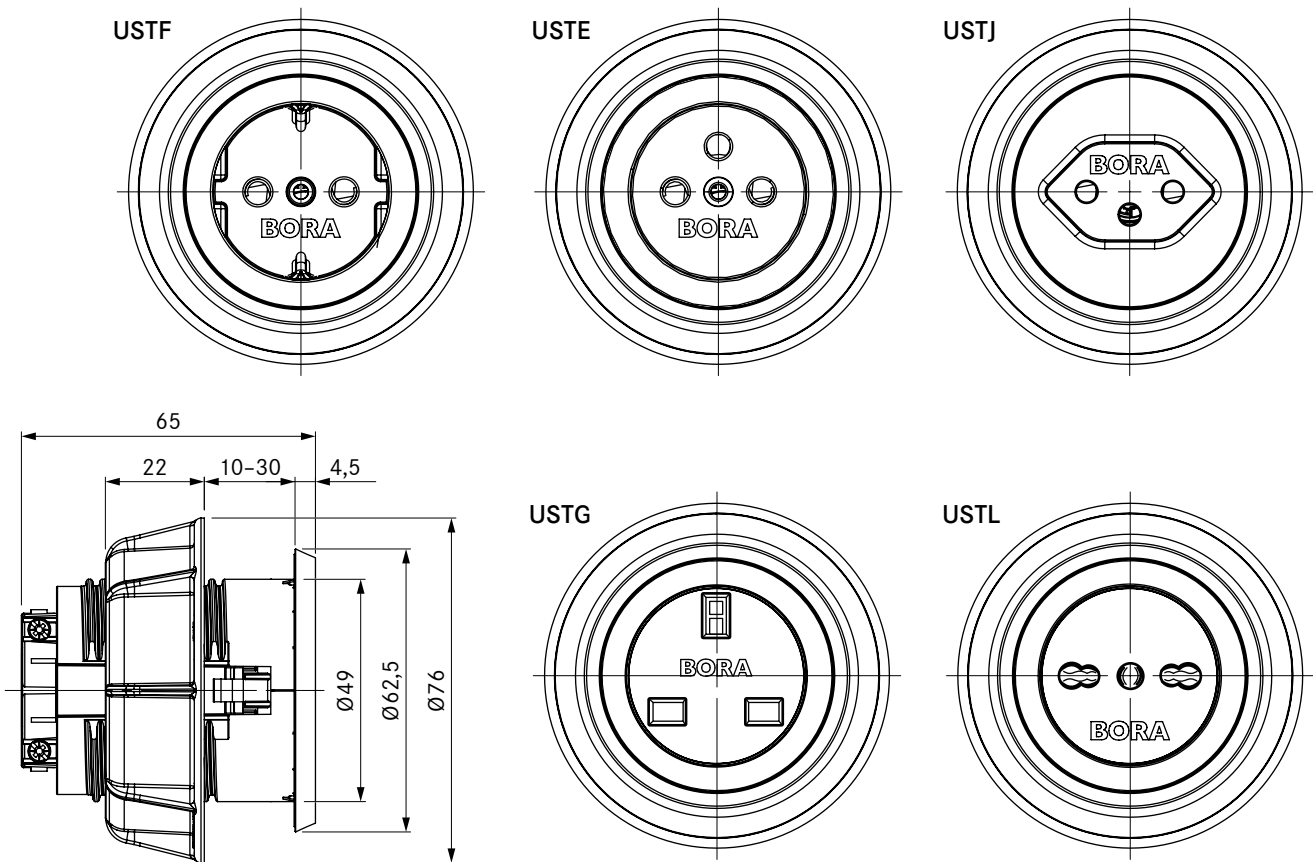
- BORA 3box UEBF
- Isolierung Mauerkasten (Ober-/Unterteil)
- 2x Abstützung für Isolierung
- Bedienungs- und Montageanleitung

Planungshinweise

- Mauerdurchbruch 330 x 175 mm, Mauerstärke 240-550 mm
- Kanalanschluss Ecotube mit einer Muffenausbildung flach

USTF/USTE/USTJ/USTG/USTL

BORA Steckdosen



Technische Daten

Anschlussspannung	220-240 V
Nennstrom maximal	16 A (Typ F/E), 10 A (Typ J)
Abmessungen	62,5 mm
Abmessungen (Dicke)	4,5 mm

Produktbeschreibung

- Für den praktischen Anschluss von strombetriebenen Haushaltsgeräten
- Kindersicherung bei den Steckdosen USTF und USTE
- Blending aus Edelstahl
- Steckdose Kunststoff matt schwarz
- Ausschließlich für den Möbelaufbau in Küchenschränke mit Frontstärke von 10 mm bis 30 mm

Ländervarianten:

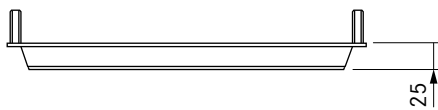
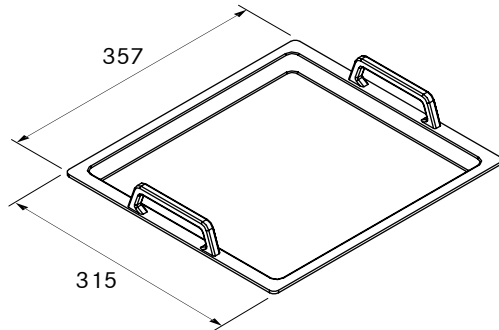
- Typ F: DE, ES, IT, AT, LU, PT, RU, BR, SE
- Typ E: FR, PL, DK, BE, CZ, SK
- Typ L: IT, SM
- Typ J: CH, LI
- Typ G: UK, AE, SG

Lieferumfang

- Steckdose USTF/USTE/USTJ/USTG/USTL
- Anschlusskabel mit länderspezifischem Stecker 2 m

UGPC1/UGPI1

BORA Grillpfanne UGPC1/UGPI1

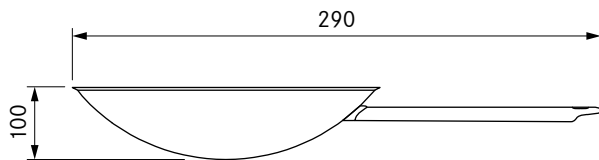
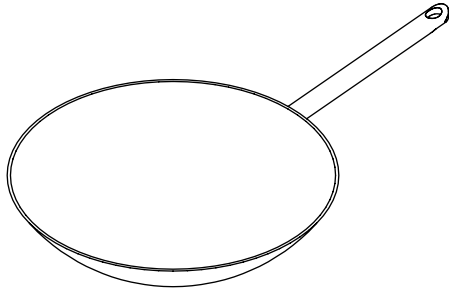


Technische Daten	
Abmessungen (BxTxH)	325 x 357 x 25 mm (ohne Griffe)
Material Oberfläche	DURIT-Resist™-Beschichtung
Material Pfanne	Aluminium
Gewicht (inkl. Zubehör/Verpackung)	2,5 kg

Produktbeschreibung
<ul style="list-style-type: none"> ■ Optimale Temperaturverteilung durch Aluminiumguss ■ Langlebige lebensmittelechte DURIT-Resist™-Beschichtung ■ Durch Gastronorm-Maß (2/3) auch für Dampfbacköfen geeignet

Lieferumfang
<ul style="list-style-type: none"> ■ UGPC1: Nicht induktionsfähige Grillpfanne für HiLight-Glaskeramik-Kochfelder oder ■ UGPI1: Induktionsfähige Grillpfanne für Induktions-Glaskeramik-Kochfelder

BORA Induktions-Wok-Pfanne HIW 1



Technische Daten

Abmessungen	Ø 360 mm
Material Oberfläche	Silvinox®
Material Pfanne	Mehrschichtmaterial bis zum Rand mit spezieller Legierung

Produktbeschreibung

- Ideale Wärmeverteilung
- ControllInduc®-Technologie beschränkt die maximale Temperatur auf 250°C
- Runder Boden

Lieferumfang

- HIW1: Induktionsfähige Wokpfanne für Induktions-Glaskeramik-Wok

Abluft oder Umluft



Alle BORA Kochfeldabzugssysteme können in beiden Varianten betrieben werden

Abluft

Das BORA Abluft-System arbeitet effektiv gegen Dünste und bietet die ideale Lösung in jeder Raumsituation. Die Abluft wird über den Lüfter durch das Kanalsystem BORA Ecotube mit dem Mauerkasten BORA 3box direkt nach außen geleitet. Die Gerüche werden somit komplett aus dem Kochbereich entfernt.

Mit der BORA 3box eignet sich für den Auslass des Abluft-Systems jede Seite des Hauses, auch die Wetterseite. Die BORA 3box zeichnet sich durch eine hohe Wetterfestigkeit aus, die sich exemplarisch in der Schlagregendichtheit zeigt.

Da die BORA Systeme ein im Gegensatz zu herkömmlichen Dunst-abzugshauben geringeres Fördervolumen aufweisen, wird weniger warme Raumluft aus dem Haus geleitet. Generell wird während des Kochvorgangs der Raumluft Energie bzw. Wärme zugeführt.

Durch die kompakten Maße der BORA Systeme, des BORA Ecotube und der BORA 3box ist eine Montage ohne größeren Platzbedarf möglich.

Bei der Planung von BORA-Abluftsystemen müssen generell die örtlich geltenden Standards und Vorschriften beachtet werden. Bauseitig muss sich vor Planungsbeginn über diese Standards und Vorschriften informiert werden.

Umluft

Das BORA Umluft-System ist die alternative Lösung zur Abluftvariante. Die Gerüche werden über den Sockellüfter in die speziell entwickelten Umluftfilter geleitet.

Der hohe Aktivkohleanteil der Umluftfilter ULB1, ULB3 und des Basic Aktivkohlefiltersets BAKFS filtern die Gerüche der Küchenabluft effektiv. Das Zusammenspiel des chemischen Filters mit der Aktivkohlekatalysatorschicht der ULBP beseitigt die Gerüche ebenfalls zuverlässig und zeigt im Nachlauf seine speziellen Stärken. Damit sorgen die BORA Systeme mit den BORA Umluftfiltern für frische Luft in der Küche.

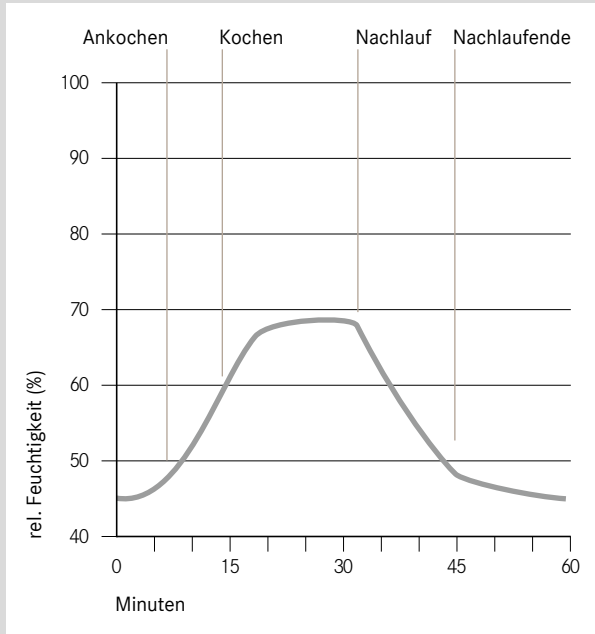
Bei Umluft-Systemen wird die warme Luft im Haus gehalten bzw. umgewälzt.

Das Umluft-System ist ideal für Passiv-, Niedrig- und Niedrigst-energiegebäude geeignet. Bei Einhaltung aktueller Baunormen und der Energieeinsparverordnung (EnEV und DIN 4108) in Alt- und Neubauten ist bei Verwendung von BORA Umluft-Systemen die Schimmelbildung ausgeschlossen. Für weitere Erläuterungen siehe „Kochen im Umluftbetrieb“.

Luftfeuchtigkeit beim Kochen im Umluftbetrieb

Test:

30 min intensives Kochen von 1,8 l Wasser



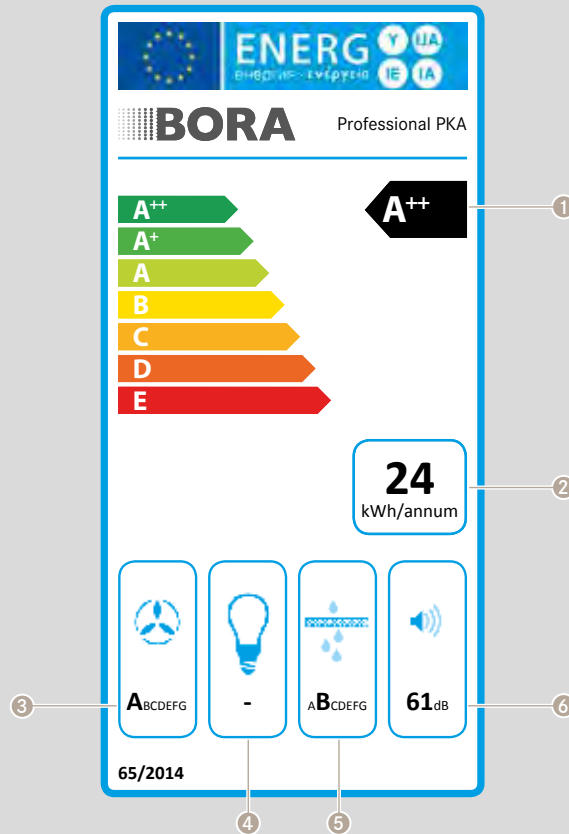
Die wichtigsten Punkte für optimale Leistung des Aktivkohlefilters:

- Auf ausreichende Lüftung achten (z.B. gekipptes Fenster). Der Kochvorgang lässt den Raum trotz geöffnetem Fenster nicht auskühlen.
- Kochfeld und Filter sind optimal aufeinander abgestimmt. So laufen die BORA Kochfeldabzüge automatisch nach, gewährleisten die optimale Leistungsfähigkeit des Umluftfilters und erhöhen seine Lebensdauer.
- Schimmelbildung kann bei normalen Kochvorgängen nicht entstehen. Bewegt man sich mit dem Raumklima innerhalb der Behaglichkeitsgrenzen, wird die kritische Luftfeuchte für mögliche Feuchtigkeitsschäden an Möbeln oder Möbelteilen von 80% rel. Feuchte nicht überschritten.
- Bei fachgerechter Ausführung kommt es durch den Umluftbetrieb des BORA Kochfeldabzuges zu keiner Erhöhung der Feuchtigkeit im Innenraum der angrenzenden Möbel.

Aktivkohlefilter von BORA zeichnen sich durch ausklügelte Technologien auf dem neuesten Stand der Technik aus. Geruchsmoleküle werden effektiv gebunden und zersetzt.

Energieverbrauchskennzeichnung

Erklärung zur Energieverbrauchskennzeichnung

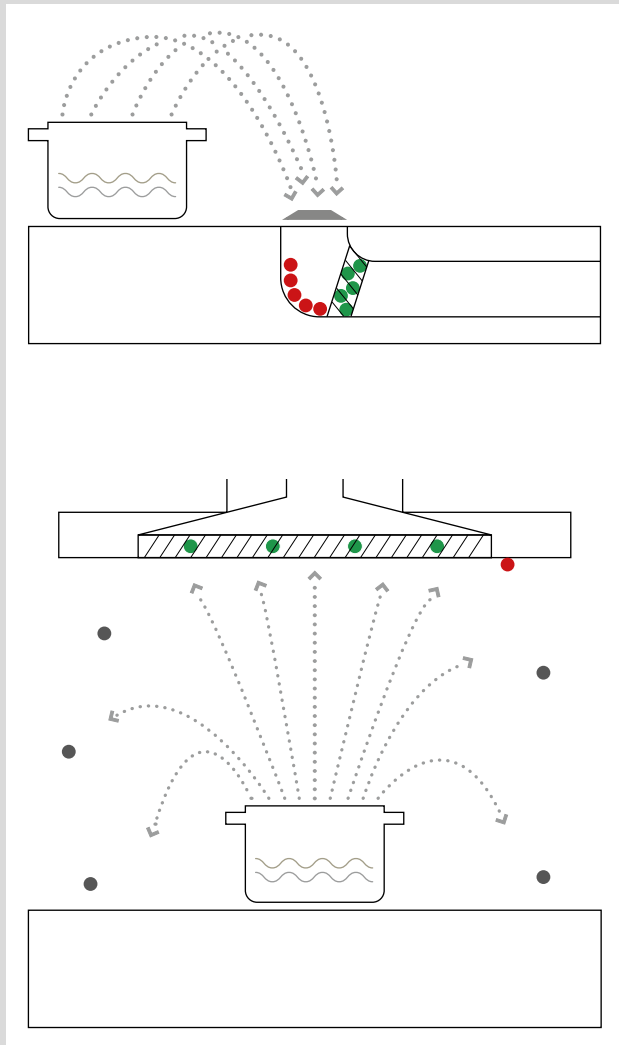


1	Energieeffizienzklasse	Der Energieeffizienzindex wird auf Basis des Standardenergieverbrauchs und dem jährlichen Energieverbrauch bei einer durchschnittlichen Betriebszeit von 60 min/Tag berechnet
2	Jährlicher Energieverbrauch	Angabe in kWh/a bei einer angenommenen Betriebsdauer von täglich 60 Minuten
3	Fluiddynamische Effizienz (maximale Leistungsstufe inkl. Powerstufe)	Angabe zur strömungstechnischen Eigenschaft (Druck-/Volumenstrom) unter Berücksichtigung der elektrischen Leistung
4	Beleuchtungseffizienz	Entfällt
5	Fettabscheidegrad (höchste Leistungsstufe/normaler Gebrauch)	Der Fettabscheidegrad ist das Verhältnis von aufgefangenen Fettpartikeln am Fettfilter und abnehmbaren Teilen zu den gesamten Fettpartikeln, die vom Kochfeldabzug eingesaugt wurden.
6	Geräuschpegel (höchste Leistungsstufe/normaler Gebrauch)	Angabe als Schalleistungspegel in dB(A), da dieser raum- und entfernungsunabhängig ist. Die Angaben des Schalldruckpegels in dB(A) ist raum- und entfernungsabhängig.

Die Kennzeichnungspflicht gilt nur für Geräte mit Abluft.

Fettabscheidegrad

Fettabscheidegrad nach DIN/EN-Norm für Energielabel



- Wasser
- Öl/Fett
- Vom Fettfilter aufgefangenes Fett
- Vor dem Fettfilter abgesetztes Fett (senkt den Fettabscheidegrad)
- Nicht eingefangenes Fett
(wird für die Errechnung vom Fettabscheidegrad nicht berücksichtigt)

Das Testverfahren

- Unter dem Fettabscheidegrad versteht man, wieviel Fettpartikel vom Fettfilter und anderen abnehmbaren bzw. spülbaren Bauteilen aufgefangen werden. Diese Menge setzt man ins Verhältnis zu der Menge an Partikeln, die insgesamt von Kochfeldabzug/Dunstabzugshaube eingesaugt werden. Für BORA Produkte liegt dieser Anteil bei 95% – Dunstabzugshauben erreichen teilweise nur die Hälfte dieses Wertes.
- Außen vor bleibt dabei, welcher Anteil der Fettpartikel von Dunstabzugshauben gar nicht eingefangen wird. So entsteht der Widerspruch aus einer hohen Fangrate im Gegensatz zum Fettabscheidegrad – was daraus resultiert, dass das Testverfahren für Dunstabzugshauben entwickelt wurde.
- Das Fett, das sich vor dem Filter bei BORA Professional und BORA Classic absetzt, wird ganz einfach mit einem Lappen in einem Wisch entfernt – dies ist allerdings für die Norm nicht relevant, weil nur abnehmbare Teile bewertet werden.
- Im täglichen Gebrauch bedeutet dies bei BORA: Luft, Haare, Kleidung und Oberflächen bleiben rein.
- BORA Basic kommt der Normierung übrigens durch den abnehmbaren Gehäuseboden entgegen und erreicht auch nach Norm einen hohen Fettabscheidegrad.

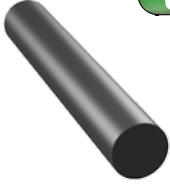











$$\text{Fettabscheidegrad BORA} = \frac{\text{5 grüne Punkte}}{\text{5 grüne Punkte} + \text{5 rote Punkte}} \%$$



$$\text{Fettabscheidegrad herkömmliche Dunstabzugshaube} = \frac{\text{3 grüne Punkte}}{\text{3 grüne Punkte} + \text{1 rote Punkt}} \%$$

Dank überlegener Abzugstechnik und modernster Filtertechnologie sorgt BORA für spürbar mehr Komfort beim Kochen. Die verwendeten Edelstahl-Fettfilter sind kompakt, leicht entnehmbar und einfach in der Spülmaschine zu reinigen.

BORA Ecotube

Grundsätzliches für die optimale Planung

 <p>BORA Ecotube ER1000</p>	 <p>BORA Ecotube EFRG</p>	 <p>BORA Ecotube EF47</p>	 <p>BORA Ecotube EF1000</p>
 <p>BORA Ecotube EFRV</p>	 <p>BORA Ecotube EFR90</p>	 <p>BORA Ecotube EFBH90</p>	 <p>BORA Ecotube EFBV90</p>
 <p>BORA Ecotube ERB90</p>	 <p>BORA Ecotube EFBH15</p>	 <p>BORA Ecotube ERV</p>	 <p>BORA Ecotube EFV</p>

 <p>Ø 125 mm \triangleq 123 cm²</p>	 <p>Ø 150 mm \triangleq 176 cm²</p>
--	--

Erforderlicher Mindestquerschnitt:
Um die abgesaugte Luftmenge ohne hohe Verluste ableiten zu können, muss bei jeder Komponente ein Mindestquerschnitt von 176 cm² eingehalten werden.

Das neue Kanalsystem BORA Ecotube und der Mauerkasten BORA 3box ergänzen BORA Professional, BORA Classic, BORA Basic und die Umluftfilter zu dem stimmigen Gesamtsystem für Umluft- und Abluftlösungen aus einer Hand. Dieses Gesamtsystem bietet eine perfekte Absaugleistung und wird den hohen Anforderungen an Effektivität, Montagefreundlichkeit und Flexibilität optimal gerecht.

Das Dichtungskonzept des BORA Ecotube sorgt für eine schnelle und einfache Montage, ohne zusätzliches, aufwändiges Verkleben. Durch das Aufziehen der Dichtung auf die BORA Ecotube Kanalelemente und das Einschieben in die Formteile lassen sich die Elemente luftdicht verbinden.

Grundsätzliches für die optimale Planung



Flachkanal auf Bodenbelag



Flachkanal an der Decke



Flachkanal in Trittschalldämmung und Stahlbetondecke



Flachkanal in der Trittschalldämmung



Bodenbelag



Schwimmender Zementestrich oder Rohbetondecke



Fußbodenheizung



PE-Folie



Trittschalldämmung



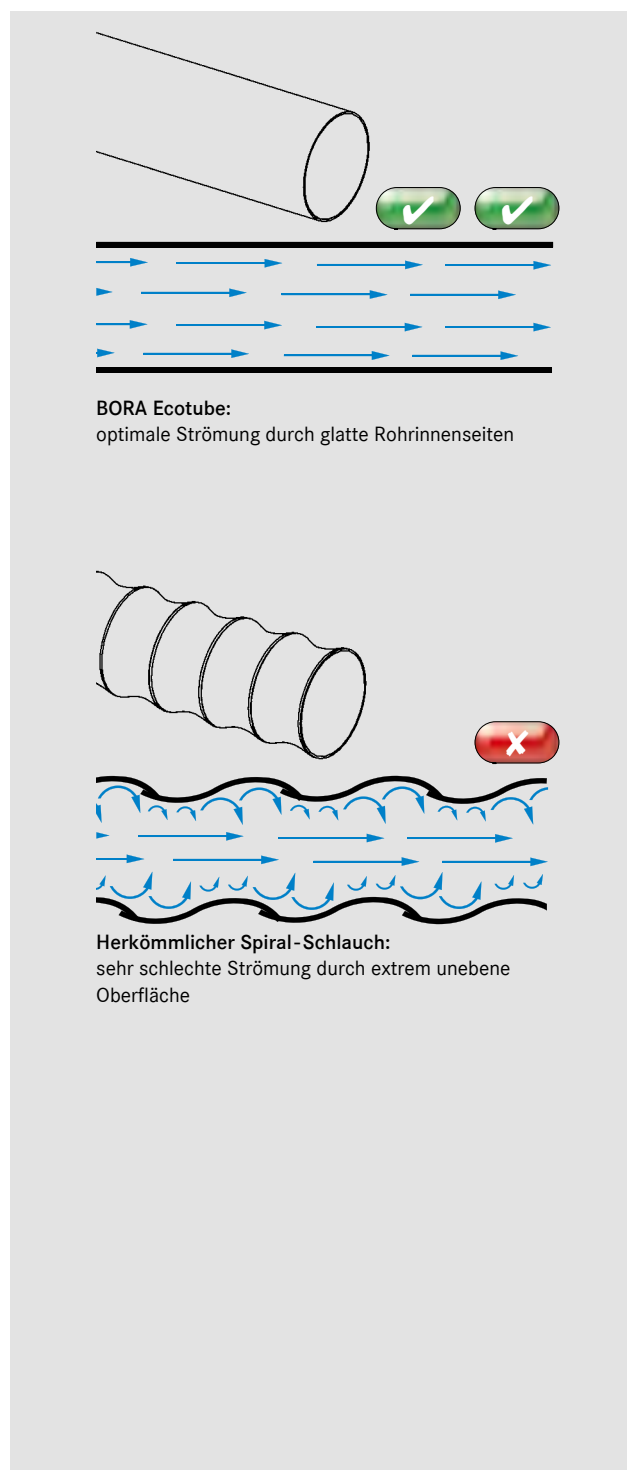
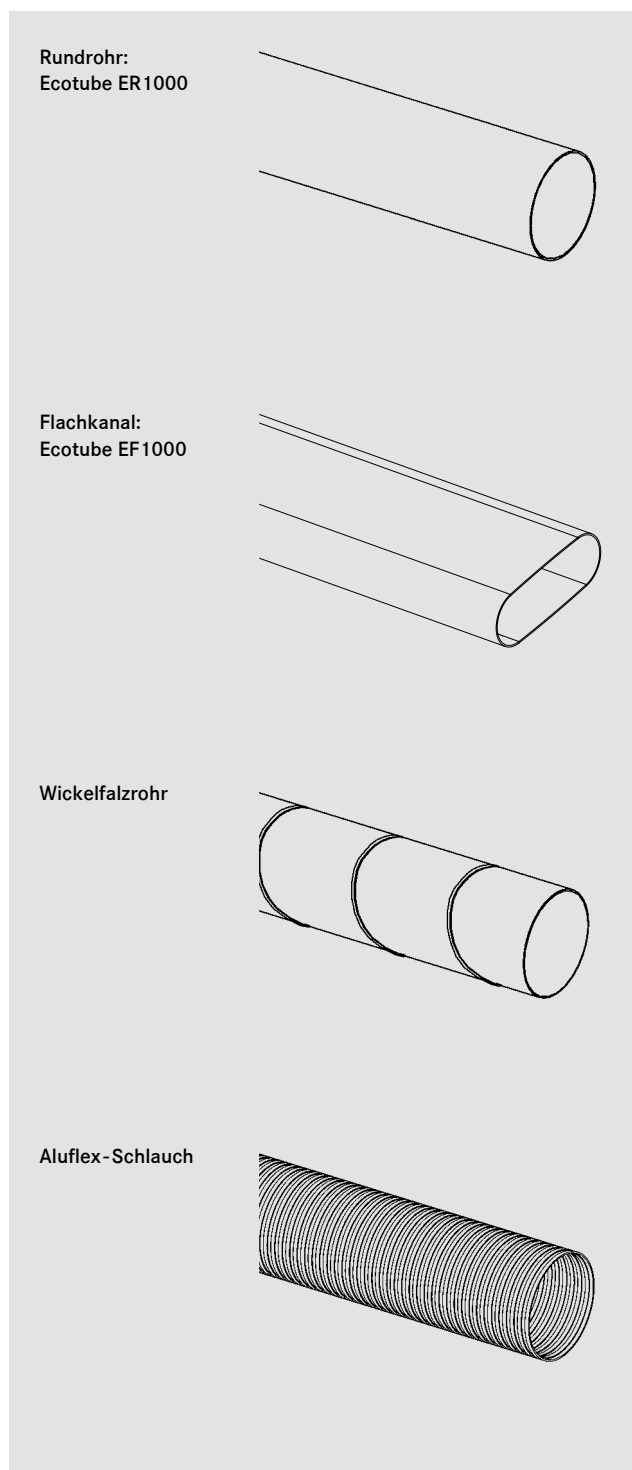
Leerrohr für Steuerleitung

Empfehlung: Minstdurchmesser ca. 40 mm

Abluftführung lässt sich auf unterschiedliche Art realisieren. In aller Regel wählt man eine Lösung im Sockelbereich der Küche. Wird die Abluftführung in den Fußboden integriert, muss der schwimmende Estrich bewehrt werden. Die bautechnische und -rechtliche Durchführbarkeit sollte mit dem Architekten, Statiker oder dem jeweiligen Gewerk rechtzeitig vorab geklärt werden.

Rohrtypen

Optimale Strömung bei Rohrinneflächen



Die BORA Ecotube Querschnitte und Formen perfektionieren das Abzugsverhalten und die Effektivität der BORA Abzugssysteme.

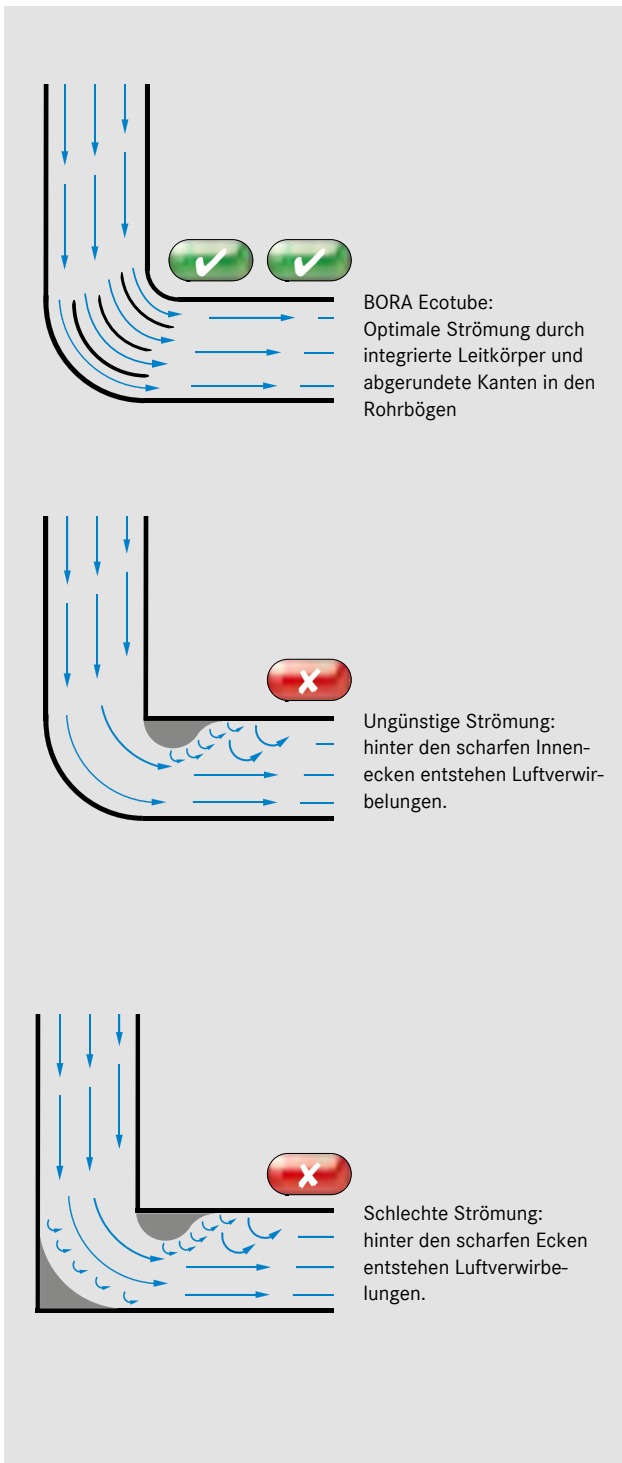
Bitte achten Sie darauf, den Rohrdurchmesser von 150 mm (= 176 cm²) nicht zu unterschreiten.

Grundsätzlich können bis zu 6 m Abluftweg mit einem Lüfterbaustein umgesetzt werden.

Mit dem neuen BORA Ecotube wurde ein verbessertes Strömungsverhältnis mit einem bis zu 20 % geringeren Druckverlust, gegenüber anderen auf dem Markt befindlichen Kanalsystemen, umgesetzt.

Bogenführung

Vorteile BORA Ecotube



- Ganzheitliche Lösung
- Ovaler Querschnitt für optimierte Strömung
- Optimierung des Druckwiderstands des Systems
- Flachkanalgeometrie
- Selbstabdichtende Verbindungen zwischen den Formteilen und den Kanalelementen
- Verbesserte Montagefreundlichkeit für den Einbau im Sockel und an Decken
- Kunststoff mit sehr hoher Brandschutzklasse und V0 Klassifizierung nach UL94

Rohre und Bogenführungen müssen aufeinander abgestimmt sein. BORA Ecotube ergibt in seiner Bogenführung eine optimale Absaugleistung durch speziell integrierte Leitkörper und abgerundete Kanten. Sollten Sie ein anderes Kanalsystem verwenden, beachten Sie bitte unsere Tipps zum Strömungsverhalten in Bogenführungen.

BORA 3box



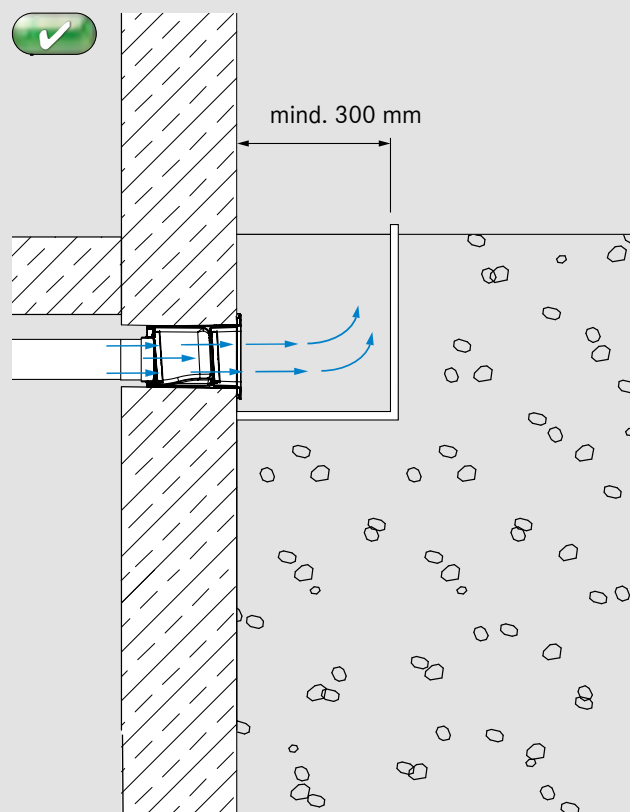
Effektive Leistung bis zum letzten Bauteil



Vorteile BORA 3box (UEBF)

- Ganzheitliche Lösung
- Einfache, mechanische, nicht fehleranfällige Funktionsweise
- Optimierter und geringer Öffnungsdruck
- Geringer Druckwiderstand
- Beständig gegen Umwelteinflüsse
- Keine zusätzliche Kabelführung für die Stromversorgung oder Sensorik notwendig
- 3-fach isoliert
- Montagefreundlich
- Anpassbar auf unterschiedliche Mauerstärken
- Ablauf von Kondens- und Regenwasser
- Isolierung zwischen Mauerkasten & BORA 3box

In diesem Beispiel wird die Luft in einen Kellerschacht geleitet.
Auch hier muss auf genügend Abstand geachtet werden.

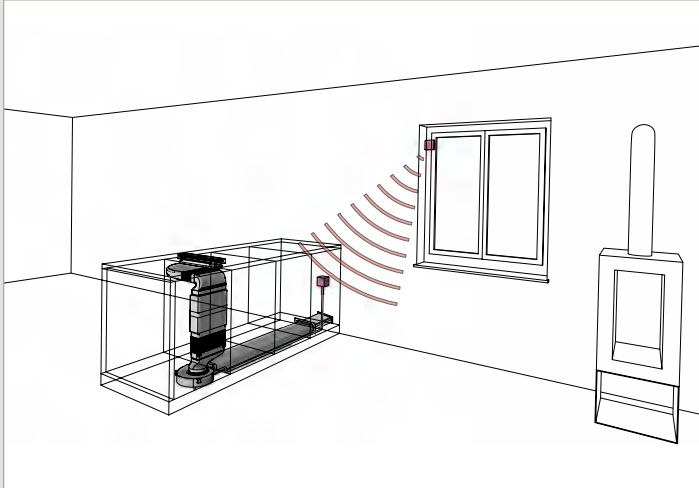


Der Mauerkasten muss in einen mind. 300 mm breiten Schacht eingebaut werden! Die Tiefe des Schachtes hat keine Relevanz.

Die BORA 3box ist Teil der ganzheitliche Lösung für das optimal aufeinander abgestimmte Gesamtsystem von BORA.

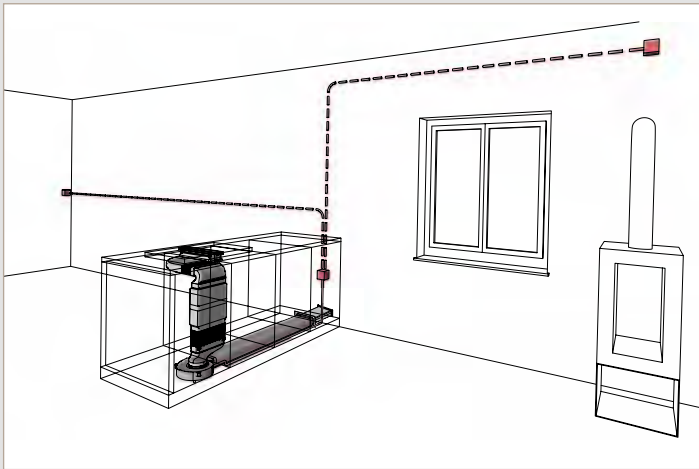
Betrieb mit Feuerungsstätten

Gleichzeitiger Abluftbetrieb mit Feuerungsstätten: Fensterkontaktschalter | Unterdruckwächter



Fensterkontaktschalter*

Mit einem Fensterkontaktschalter sorgen Sie für ausreichend Frischluftzufuhr in der Küche. An einem Fenster der Küche ist ein Funk-Magnetschalter (= Sender) angebracht. Um einen Unterdruck im Raum zu verhindern, kann die Dunstabzugsvorrichtung nur betrieben werden, wenn das Fenster gekippt oder geöffnet ist. Achten Sie bei der Wahl des Fensterkontaktschalters bitte darauf, dass das Produkt die erforderlichen Zulassungen besitzt. Fensterkontaktschalter sind für BORA Professional, BORA Classic und BORA Basic geeignet.



Unterdruckwächter*

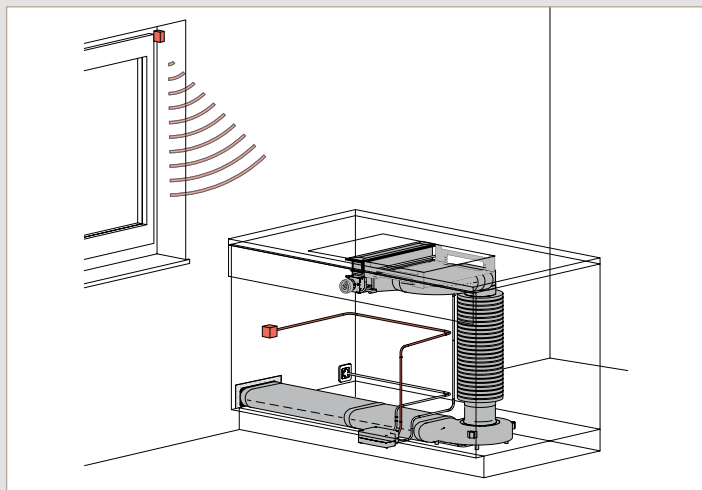
Dieser überwacht die Druckdifferenz zwischen Aufstellraum der raumluftabhängigen Feuerungsstätte und dem Außendruck. Vom diesem wird ein Luftschlauch zum Aufstellraum der Feuerungsstätte verlegt. Ein weiterer Schlauch führt zur Gebäudeaußenseite. Das Gerät vergleicht die Luftdruckverhältnisse und schaltet beim Überschreiten der erlaubten Druckdifferenz die Dunstabzugsvorrichtung gegebenenfalls ab. Achten Sie bei der Wahl des Unterdruckwächters bitte darauf, dass das Produkt die erforderlichen Zulassungen besitzt. Unterdruckwächter sind für BORA Professional, BORA Classic und BORA Basic geeignet.

Wird ein Abluftsystem installiert und betrieben, saugt dieses Raumluft nach außen ab und erzeugt einen Unterdruck im Gebäude. Ist zugleich eine raumluftabhängige Feuerungsstätte in unmittelbarer Nähe, so muss für eine gefahrlose Verbrennung gesorgt werden. Kommen dabei die Druckverhältnisse durcheinander, wird unzureichend verbrannt. Stickoxide sammeln sich im Raum, wodurch Personen und Tiere gefährdet werden können. Die maximal erlaubte Druckdifferenz beträgt -4 Pascal, die während des Betriebes für maximal 190 Sekunden überschritten werden darf. Mit einem Fensterkontaktschalter oder einem Unterdruckwächter lösen Sie diese Problematik.

* Bitte beachten Sie: Ob ein gleichzeitiger Betrieb einer raumluftabhängigen Feuerungsstätte mit einer Dunstabzugsvorrichtung zulässig ist, muss vom ortsansässigen Schornsteinfeger begutachtet und freigegeben werden. Küchenabluft darf nicht in einen Rauch- oder Abgaskanal eingeleitet werden. Falls ein solcher Kanal oder Schornstein nicht mehr in Betrieb ist, sollten Sie für eine derartige Nutzung die Zustimmung des ortsansässigen Schornsteinfegers einholen.

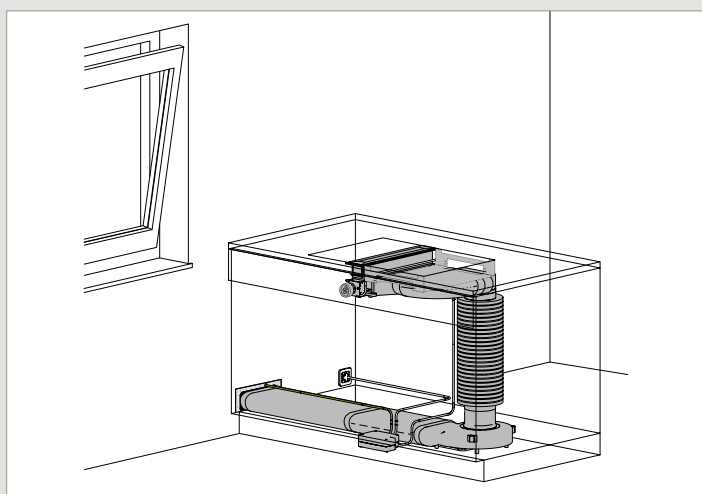
Externe Schaltkontakte

Schnittstelle für externe Einrichtungen: Home In | Home Out



Home In

Der Kontakt Home In kann für externe Sicherheitseinrichtungen wie z.B. Fensterkontaktschalter oder Unterdruckwächter verwendet werden. Über diese wird der Kochfeldabzug außer Betrieb gesetzt, wenn das Fenster geschlossen ist bzw. Unterdruck im Raum festgestellt wird. Der Kochfeldabzug funktioniert nur bei geschlossenem Kontakt. So ist die Sicherheit jederzeit gewährleistet - auch wenn keine Person im Raum ist.



Home Out

Der Kontakt Home Out ist die Schnittstelle mit der externe Einrichtungen gleichzeitig mit dem Kochfeldabzug ein- bzw. ausgeschaltet werden können. Dazu gehören z.B. elektrisch öffnende Mauerkästen, Lüftungstechnik, Wohnraum-Steuerungssysteme und andere Einrichtungen. Der potentialfreie Kontakt kann sehr flexibel für die unterschiedlichsten Geräte und Anlagen als Schalter eingesetzt werden. So können individuelle Kundenwünsche einfach realisiert werden.

Die BORA Kochfeldabzüge PKA/PKAS, CKASE und die BORA Basic Flächeninduktionskochfelder BFIA/BFIU sind mit Schnittstellen für externe Einrichtungen ausgestattet. Diese Home In/Home Out-Schnittstellen ermöglichen es, externe Sicherheitseinrichtungen und Anlagen ohne zusätzlichen Aufwand einfach und unkompliziert anzuschließen. So lassen sich viele Einrichtungen der Küchen- und Ablufttechnik problemlos ansteuern.

Sicherheitsabstände

300 mm Mindestabstand vom Arbeitsplattenausschnitt bis zu einem angrenzenden Möbelstück oder Möbelwand.

1. 300 mm Mindestabstand links und rechts vom Arbeitsplattenausschnitt zu einem nebenstehenden Möbelstück oder einer Raumwand.
2. 50 mm Mindestabstand hinten vom Arbeitsplattenausschnitt bis Hinterkante Arbeitsplatte (für die Professional Kochfelder PKC32, PKC3B und PKCH2 gilt jeweils 70 mm Mindestabstand, wenn das Kochfeld um 180° gedreht eingebaut wird).
3. 600 mm Mindestabstand zwischen Arbeitsplatte und Oberschrank (650 mm bei Gaskochfeldern).



Abkürzungsverzeichnis

A	Ampere	kg	Kilogramm	mbar	Millibar	Stk.	Stück
°C	Grad Celsius	kW	Kilowatt	mm	Millimeter	U-Wert	Wärmedurchgangs-
cm	Zentimeter	L	Phase	N	Neutralleiter	koeffizient
dB	Schalldruckpegel	L´	Geschaltete Phase	Pa	Pascal	V	Volt
Ø	Durchmesser	max	Maximal	PE	Schutzleiter	V0	Brandklassifikation
h	Stunde	min	Minimal	R	Radius	W.....	Watt
Hz	Hertz	m	Meter	s	Sekunde		

(D)

BORA Lüftungstechnik GmbH
Rosenheimer Straße 32
83064 Raubling
Tel: +49 (0) 80 35/907-240
Fax: +49 (0) 80 35/907-249
Mail: info@bora.com

(A)

BORA Vertriebs GmbH & Co KG
Prof.-Dr.-Anton-Kathrein-Str. 3
6342 Niederndorf
Tel: +43 (0) 5373/62250-0
Fax: +43 (0) 5373/62250-90
Mail: mail@bora.com

(CH)

**Generalimport für alle
BORA Systeme**
Suter Inox AG
Schachenstraße 20
5116 Schinznach-Bad
Tel: +41 (0) 56 463 63 33
Mail: BORA@suter.ch

(INT)

BORA Holding GmbH
Prof.-Anton-Kathrein-Straße 3
6342 Niederndorf
Österreich
Tel: +43 (0) 5373/62250-0
Fax: +43 (0) 5373/62250-90
Mail: mail@bora.com

www.bora.com

Für weitere Informationen steht Ihnen Ihr BORA Distributionspartner unter www.bora.com/kontakt/ jederzeit gerne zur Verfügung.

